



ASDA-A2

Руководство по эксплуатации

www.stoikltd.ru
www.deltronics.ru



Глава 1.	Проверка при получении и описание модели	1-1
1.1	Проверка при получении	1-1
1.2	Описание модели	1-4
1.2.1	Информация на паспортной табличке	1-4
1.2.2	Расшифровка обозначения	1-5
1.3	Возможные комбинации сервопреобразователей и серводвигателей	1-7
1.3.1	Модели на напряжение 220В	1-7
1.3.2	Модели на напряжение 400В	1-8
1.4	Описание конструкции сервопреобразователя	1-9
1.4.1	Модели на напряжение 220В	1-9
1.4.2	Модели на напряжение 400В	1-12
Глава 2.	Установка и хранение	2-1
2.1	Замечания по установке	2-1
2.2	Условия хранения	2-1
2.3	Условия эксплуатации	2-2
2.4	Механическая установка и расположение	2-3
2.5	Автоматические выключатели и предохранители	2-7
2.6	Выполнение требований по электромагнитной совместимости (ЭМС)	2-8
2.6.1	Встроенный фильтр ЭМС	2-8
2.6.2	Выбор фильтра ЭМС	2-9
2.7	Тормозные резисторы	2-14
Глава 3.	Подключение	3-1
3.1	Подключение моделей на напряжение 220В	3-1
3.1.1	Соединение с внешними устройствами	3-1
3.1.2	Клеммы и разъёмы привода	3-2
3.1.3	Методы подключения	3-4
3.1.4	Спецификация разъёмов кабеля серводвигателя	3-6
3.1.5	Спецификация разъёма энкодера	3-8
3.1.6	Спецификация кабелей для сервопривода	3-11
3.2	Подключение моделей на напряжение 400В	3-14
3.2.1	Соединение с внешними устройствами	3-14
3.2.2	Клеммы и разъёмы привода	3-15
3.2.3	Методы подключения	3-17
3.2.4	Спецификация разъёмов кабеля серводвигателя	3-18
3.2.5	Спецификация разъёма энкодера	3-20
3.2.6	Спецификация кабелей для сервопривода	3-22
3.3	Базовая схема соединений	3-24
3.3.1	Модели на напряжение 220В	3-24
3.3.2	Модели на напряжение 400В	3-27
3.4	Подключение входов и выходов (разъём CN1)	3-29
3.4.1	Идентификация разъёма CN1	3-29
3.4.2	Описание сигналов разъёма CN1	3-31
3.4.3	Сигналы, определяемые пользователем	3-44
3.4.4	Схемы подключения входов / выходов разъёма CN1	3-45
3.4.5	Применение CN1 для быстрого соединения	3-52
3.5	Разъём энкодера CN2	3-55
3.6	Коммуникационный разъём CN3	3-58
3.6.1	Состав и назначение контактов CN3	3-58
3.6.2	Подключение компьютера к разъёму CN3	3-59
3.7	Коммуникационный разъём CN4 (USB)	3-60
3.8	Разъём обратной связи по положению CN5	3-61
3.9	Коммуникационный разъём CN6 (CANopen)	3-62
3.10	Разъём расширения дискретных входов CN7	3-64
3.11	Схемы типовых подключений моделей на напряжение 220В	3-65
3.11.1	Режим управления положением (Pt)	3-65

3.11.2	Режим управления положением (Pr).....	3-66
3.11.3	Режим управления скоростью	3-67
3.11.4	Режим управления моментом	3-68
3.11.5	Режим управления по CANopen	3-69
3.12	Схемы типовых подключений моделей на напряжение 400В.....	3-70
3.12.1	Режим управления положением (Pt).....	3-70
3.12.2	Режим управления положением (Pr).....	3-71
3.12.3	Режим управления скоростью	3-72
3.12.4	Режим управления моментом	3-73
3.12.5	Режим управления по CANopen	3-74
Глава 4.	Панель управления	4-1
4.1	Описание цифровой панели управления.....	4-1
4.2	Последовательность работы с панелью.....	4-2
4.3	Режим индикации состояния	4-3
4.3.1	Сообщения при сохранении параметров	4-3
4.3.2	Индикация десятичных точек	4-3
4.3.3	Индикация ошибок.....	4-3
4.3.4	Индикация положительных и отрицательных значений	4-3
4.3.5	Индикация состояния привода	4-4
4.4	Основные функции работы с панелью управления	4-6
4.4.1	Просмотр списка ошибок	4-6
4.4.2	Режим JOG	4-7
4.4.3	Управление цифровыми выходами с панели	4-8
4.4.4	Индикация состояния цифровых входов	4-9
4.4.5	Индикация состояния цифровых выходов	4-9
Глава 5.	Пробный запуск и процедура настройки.....	5-1
5.1	Проверка перед первым включением	5-1
5.2	Подача питания на сервопривод	5-3
5.3	Пробный пуск без нагрузки в режиме «JOG»	5-7
5.4	Пробный пуск без нагрузки в режиме управления скоростью	5-9
5.5	Пробный пуск без нагрузки в режиме позиционирования	5-11
5.6	Процедура настройки.....	5-13
5.6.1	Алгоритм настройки.....	5-14
5.6.2	Алгоритм определения инерции нагрузки	5-15
5.6.3	Алгоритм автоматической настройки.....	5-16
5.6.4	Алгоритм полуавтоматической настройки.....	5-17
5.6.5	Ограничения при определении инерции нагрузки	5-19
5.6.6	Метод подавления механического резонанса	5-20
5.6.7	Соответствие режимов настройки и параметров	5-21
5.6.8	Настройка коэффициентов в ручном режиме	5-22
5.7	Проверка качества связи сервоусилителя с энкодером двигателя.....	5-24
Глава 6.	Режимы управления	6-1
6.1	Режимы управления работой сервопривода	6-1
6.2	Режим управления положением	6-3
6.2.1	Источник задания положения в режиме Pt.....	6-4
6.2.2	Команды задания положения в режиме Pr.....	6-8
6.2.3	Структурная схема режима управления положением.....	6-9
6.2.4	S-фильтр для режима позиционирования.....	6-10
6.2.5	Электронный коэффициент редукиции	6-13
6.2.6	Полосовой фильтр.....	6-15
6.2.7	Диаграмма работы режима позиционирования (Pr).....	6-16
6.2.8	Настройка коэффициентов усиления контура положения.....	6-17
6.2.9	Подавление низкочастотной вибрации	6-19
6.3	Режим управления скоростью.....	6-24
6.3.1	Источники задания скорости.....	6-24
6.3.2	Блок-схема режима управления скоростью	6-25
6.3.3	Методика сглаживания в режиме управления скоростью	6-26
6.3.4	Масштабирования входного аналогового сигнала	6-30
6.3.5	Временная диаграмма работы в режиме скорости	6-31
6.3.6	Настройка коэффициентов контура скорости	6-32
6.3.7	Подавление резонанса	6-38

6.4	Режим управления моментом	6-46
6.4.1	Источники задания момента	6-46
6.4.2	Блок-схема режима управления моментом	6-47
6.4.3	Методика сглаживания в режиме управления моментом	6-48
6.4.4	Масштабирование входного аналогового сигнала	6-48
6.4.5	Временная диаграмма работы в режиме момента	6-49
6.5	Комбинированные режимы управления.....	6-50
6.5.1	Режим управления по Скорости/Положению	6-51
6.5.2	Режимы управления по Скорости/Моменту	6-52
6.5.3	Режимы управления по Положению/Моменту	6-53
6.6	Прочее	6-54
6.6.1	Ограничение скорости.....	6-54
6.6.2	Ограничение момента	6-54
6.6.3	Аналоговые выходы	6-55
6.6.4	Электромагнитный тормоз.....	6-58
Глава 7.	Функции управления движением.....	7-1
7.1	Возможности управления движением	7-1
7.2	Общая информация о сервоприводе	7-1
7.2.1	Переменные индикации	7-2
7.2.2	Массив данных.....	7-8
7.3	Ось движения	7-12
7.4	Описание режима Pr	7-13
7.5	Сравнение режимов Pr	7-13
7.6	Размерность задания положения в режиме Pr.....	7-14
7.7	Используемые регистры в режиме Pr	7-14
7.8	Функция поиска исходного положения в режиме Pr.....	7-16
7.9	Входные и выходные сигналы (DI, DO) в режиме Pr	7-17
7.10	Значения параметров в режиме Pr.....	7-19
7.10.1	Задание шагов перемещения.....	7-27
7.10.2	Траектории перемещения режима Pr	7-28
7.11	Электронный кулачок (E-CAM).....	7-31
7.11.1	Функция ЗАХВАТ.....	7-41
7.11.2	Функция СРАВНЕНИЕ	7-43
Глава 8.	Параметры	8-1
8.1	Вводная информация	8-1
8.2	Сводная таблица параметров.....	8-2
8.2.1	Перечень параметров по группам.....	8-2
8.2.2	Перечень параметров по назначению	8-19
8.3	Подробное описание параметров.....	8-32
	Группа 0: P0-xx Параметры мониторинга.....	8-32
	Группа 1: P1-xx Базовые параметры	8-53
	Группа 2: P2-xx Расширенные параметры	8-89
	Группа 3: P3-xx Параметры связи.....	8-127
	Группа 4: P4-xx Параметры диагностики.....	8-133
	Группа 5: P5-xx Параметры управления движением	8-143
	Группа 6: P6-xx Параметры задания траектории Pr.....	8-193
	Группа 7: P7-xx Параметры задания траектории Pr.....	8-220
	Таблица 8.A. Описание функций дискретных входов	8-227
	Таблица 8.B. Описание функций выходов	8-235
Глава 9.	Коммуникации	9-1
9.1	Аппаратная часть интерфейса RS-485 и RS-232	9-1
9.2	Установка параметров связи.....	9-3
9.3	Коммуникационный протокол MODBUS.....	9-5
9.4	Чтение и запись параметров по коммуникационному интерфейсу	9-16
Глава 10.	Неисправности.....	10-1
10.1	Таблица сообщений об ошибках	10-1
10.2	Возможные причины неисправностей и способы устранения	10-11
10.3	Сброс ошибок	10-31
Глава 11.	Спецификации	11-1
11.1	Спецификация сервопреобразователей (ASDA-A2).....	11-1

11.1.1	ASDA-A2 на напряжение 220В	11-1
11.1.2	ASDA-A2 на напряжение 400В	11-4
11.2	Спецификация серводвигателей (серия ЕСМА)	11-6
11.2.1	ЕСМА на напряжение 220В	11-6
11.2.2	ЕСМА на напряжение 400В	11-12
11.3	Механические характеристики серводвигателей (момент/скорость)	11-16
11.3.1	ЕСМА на напряжение 220В	11-16
11.3.2	ЕСМА на напряжение 400В	11-17
11.4	Перегрузочная способность	11-18
11.5	Размеры сервопреобразователей	11-20
11.5.1	ASDA-A2 на напряжение 220В	11-20
11.5.2	ASDA-A2 на напряжение 400В	11-27
11.6	Размеры серводвигателей (ЕСМА)	11-31
11.6.1	ЕСМА на напряжение 220В	11-31
11.6.2	ЕСМА на напряжение 400В	11-37
Глава 12.	Сервосистемы с абсолютным энкодером	12-1
12.1	Боксы батарей резервного питания	12-2
12.1.1	Спецификация	12-2
12.1.2	Габариты батарейного бокса	12-4
12.1.3	Соединительные кабели абсолютных энкодеров	12-5
12.1.4	Кабели батарейного бокса	12-6
12.2	Монтаж	12-7
12.2.1	Примеры соединений	12-7
12.2.2	Установка батарей	12-10
12.2.3	Замена батарей	12-11
12.3	Инициализация и работа системы	12-14
12.3.1	Процедура инициализации системы	12-14
12.3.2	Подсчет импульсов	12-15
12.3.3	Подсчет PУU	12-16
12.3.4	Применение дискретных входов/выходов для инициализации	12-17
12.3.5	Применение параметров для инициализации	12-18
12.3.6	Применение дискретных входов/выходов для чтения абсолютных координат	12-18
12.3.7	Применение параметров для чтения абсолютных координат	12-21
12.4	Параметры, относящиеся к системе с абсолютным энкодером	12-22
12.5	Функции дискретных входов (DI) для систем с абсолютным энкодером	12-27
12.6	Функции дискретных выходов (DO) для систем с абсолютным энкодером	12-28
12.7	Сообщения об ошибках для систем с абсолютным энкодером	12-29
12.8	Возможные причины неисправностей и способы устранения	12-30
12.9	Монитор состояния	12-31
Приложение А.	Аксессуары	А-1
Приложение В.	Проверка и обслуживание	В-1

О данном руководстве ...**Информация для пользователей**

Храните данное руководство в доступном месте.

Выпускаемая продукция постоянно совершенствуется и увеличивается номенклатура выпускаемых изделий. Производитель оставляет за собой право на внесение изменений, дополнений в данное руководство без предварительного уведомления конечного потребителя.

Копирование или воспроизводство любой части данного руководства запрещено без письменного согласия Delta Electronics Inc или официальных дистрибьюторов.

Техническая поддержка и сервис

Ответы на вопросы, связанные с применением сервопривода, техническую консультацию, а также информацию по гарантийному и послегарантийному обслуживанию вы можете получить у поставщика или у производителя

ASIA

DELTA ELECTRONICS, INC.

Taoyuan Plant 1

31-1, XINGBANG ROAD,

GUISHAN INDUSTRIAL ZONE,

TAOYUAN COUNTY 33370, TAIWAN, R.O.C.

TEL: 886-3-362-6301

FAX: 886-3-362-7267

РОССИЯ

Дельта Электроникс, ООО.

107392, Москва

ул. Просторная д.7

Тел./факс.: (495) 661-24-61

E-mail: sales@deltronics.ru<http://www.deltronics.ru>

Глава 1. Проверка при получении и описание модели

1.1 Проверка при получении

После получения и распаковки изделия, пожалуйста, проверьте следующее:

■ **Убедитесь, что полученное изделие соответствует вашему заказу.**

Заводской номер и обозначение модели указаны на боковой стороне упаковки устройства.
(Смотрите раздел 1.2).

■ **Убедитесь в свободном вращении вала серводвигателя.**

Вал двигателя должен свободно вращаться при прокручивании его рукой. Двигатель со встроенным электромагнитным тормозом не будет вращаться.

■ **Визуально убедитесь в отсутствии внешних механических повреждений.**

■ **Убедитесь что все крепежные винты и элементы устройства надежно затянуты и не повреждены.**

В случае обнаружения повреждений обратитесь к поставщику.

Комплект поставки сервопривода должен включать следующие позиции:

Часть I. Позиции стандартной поставки

Модели на напряжение 220В

- (1) Сервопреобразователь
- (2) Серводвигатель
- (3) 6-ти контактный клеммный блок подключения сетевого питания (для L1с, L2с, \ominus , R, S, T) (для моделей мощностью 200Вт ~ 1.5кВт)
- (4) 3-х контактный клеммный блок подключения сетевого питания (для R, S, T) (для моделей мощностью 2кВт ~ 3кВт)
- (5) 3-х контактный клеммный блок подключения сетевого питания (для L1с, L2с, \ominus) (для моделей мощностью 2кВт ~ 3кВт)
- (6) 6-ти контактный клеммный блок подключения сетевого питания (для L1с, L2с, \ominus , R, S, T) (для моделей мощностью 4.5кВт ~ 7.5кВт)
- (7) 3-х контактный клеммный блок подключения двигателя (для U, V, W)
- (8) 3-х контактный клеммный блок подключения тормозного резистора (для P \oplus , D, C)
- (9) Один рабочий рычаг (для вставки проводов в клеммный блок)

- (10) Перемычка для клеммного блока (монтируется на клеммы P[⊕] и D 3-х контактного клеммного блока P[⊕], D, C)
- (11) Руководство пользователя

Модели на напряжение 400В

- (1) Сервопреобразователь
- (2) Серводвигатель
- (3) 3-х контактный клеммный блок подключения сетевого питания (для R, S, T) (для моделей мощностью 750Вт ~ 1.5кВт)
- (4) 3-х контактный клеммный блок подключения питания цепей управления (для DC24V, DC0V, ⊖) (для моделей мощностью 750Вт ~ 1.5кВт)
- (5) Клеммный блок подключения питания цепей управления и сетевого питания (для DC24V, DC0V, R, S, T) (для моделей мощностью 2кВт ~ 7.5кВт)
- (6) 3-х контактный клеммный блок подключения двигателя (для U, V, W)
- (7) 3-х контактный клеммный блок подключения тормозного резистора (для P[⊕], D, C)
- (8) Один рабочий рычаг (для вставки проводов в клеммный блок)
- (9) Перемычка для клеммного блока (монтируется на клеммы P[⊕] и D 3-х контактного клеммного блока P[⊕], D, C)
- (10) Руководство пользователя

Часть II. Опциональные позиции, заказываемые дополнительно (См. приложение А)

- (1) Кабель для соединения двигателя и преобразователя. Кабель имеет зеленый провод для подключения к клемме заземления на преобразователе.
- (2) Кабель для подключения энкодера двигателя к разъёму CN2 сервопреобразователя.
- (3) CN1 разъём: 50-ти контактный разъём (3М-тип, microsentrionics или аналог)
- (4) CN2 разъём: 20-ти контактный разъём (3М-тип, microsentrionics или аналог)
- (5) CN3 разъём: 6-ти контактный разъём (IEEE1394 или аналог) для связи по RS-485
- (6) CN4 разъём: 4-контактный разъём (USB тип B)
- (7) CN6 разъём: RJ45 разъём для связи по CANopen
- (8) CN7 разъём: 7-контактный разъём – расширение дискретных входов (только -U модели)

■ Входная мощность сервоприводов

Модели на напряжение 220В

	Питание цепи управления	Сетевое питание
100 Вт~3 кВт	L1с, L2С, ⊖ разъём	R, S, T разъём
4,5 кВт~15 кВт	L1с, L2С, ⊖ клеммная колодка	R, S, T клеммная колодка

Модели на напряжение 400В

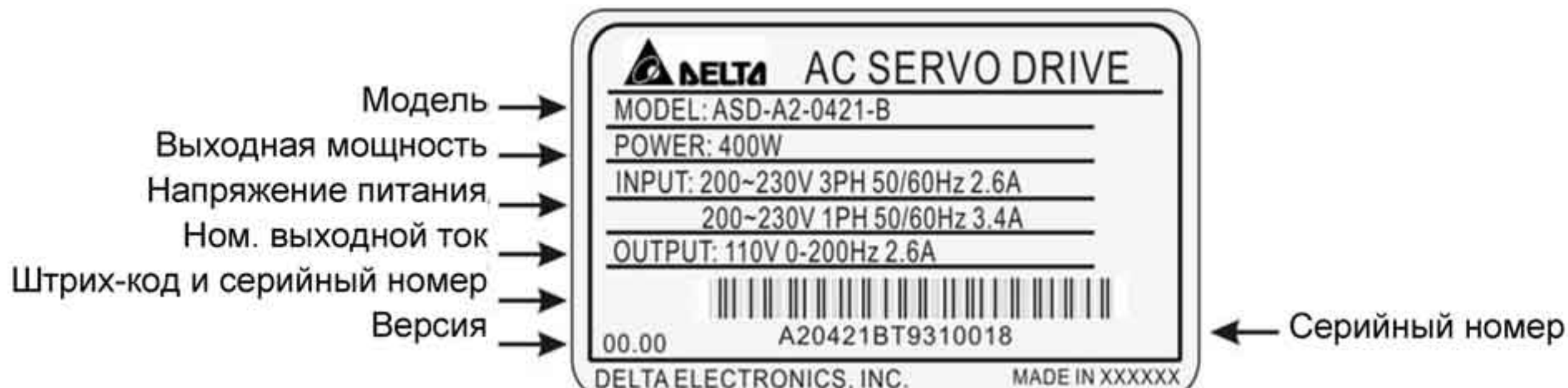
	Питание цепи управления	Сетевое питание
750 Вт~1.5 кВт	DC24V, DC0V, ⊖ разъём	R, S, T разъём
2 кВт~15 кВт	DC24V, DC0V, ⊖ клеммная колодка	R, S, T клеммная колодка

1.2 Описание модели

1.2.1 Информация на паспортной табличке

Сервопреобразователь ASDA-A2

■ Паспортная табличка

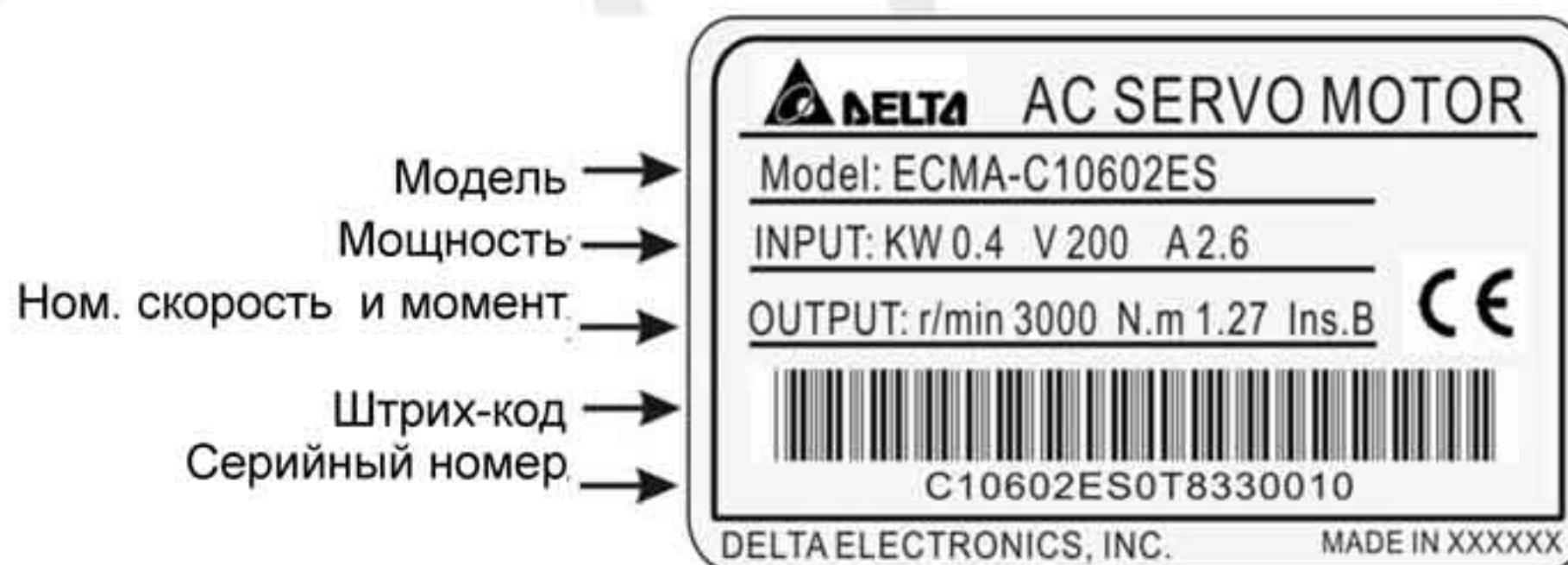


■ Серийный номер



Серводвигатель ЕСМА

■ Паспортная табличка

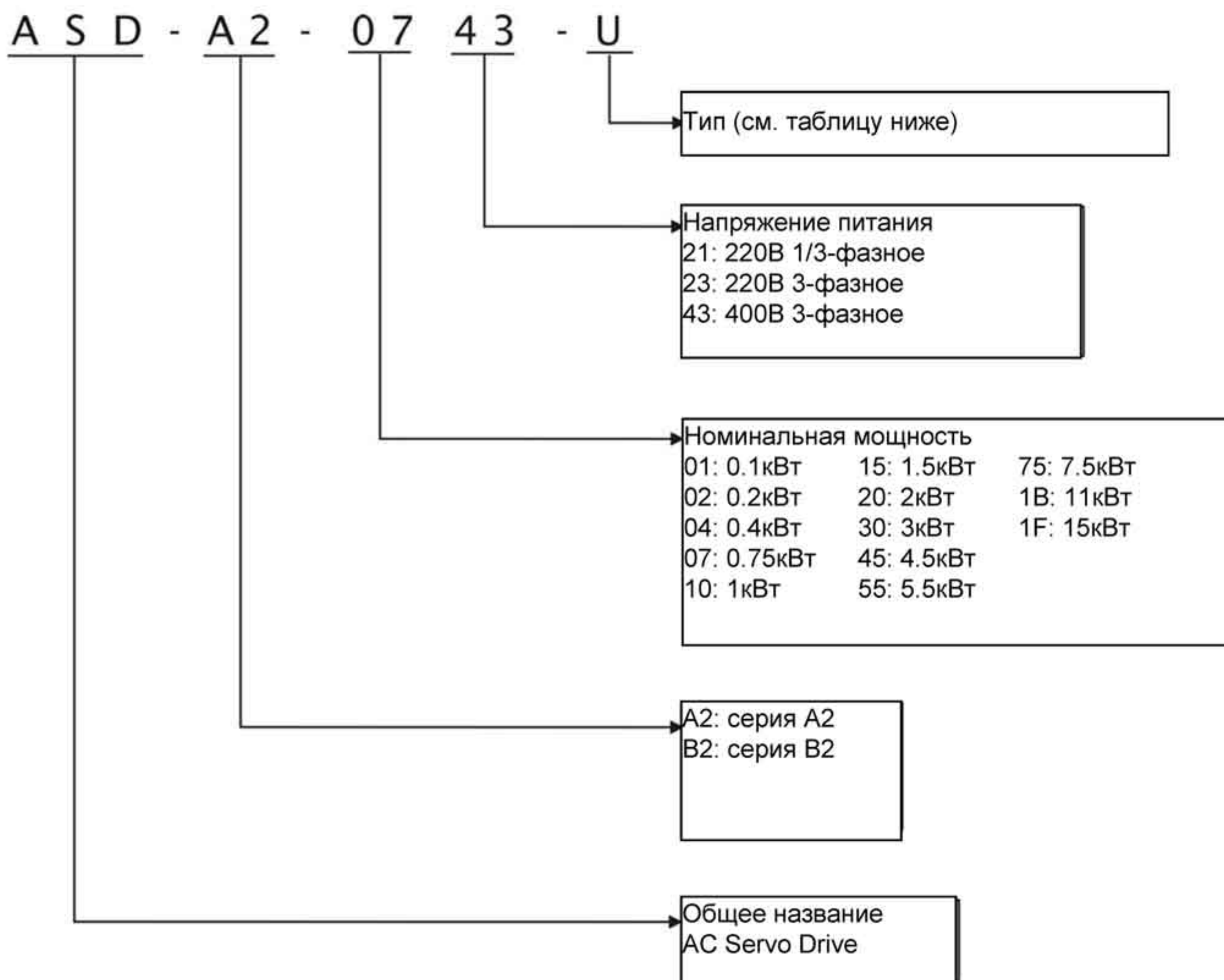


■ Серийный номер

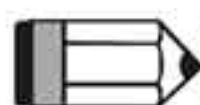


1.2.2 Расшифровка обозначения

Сервопреобразователь ASDA-A2



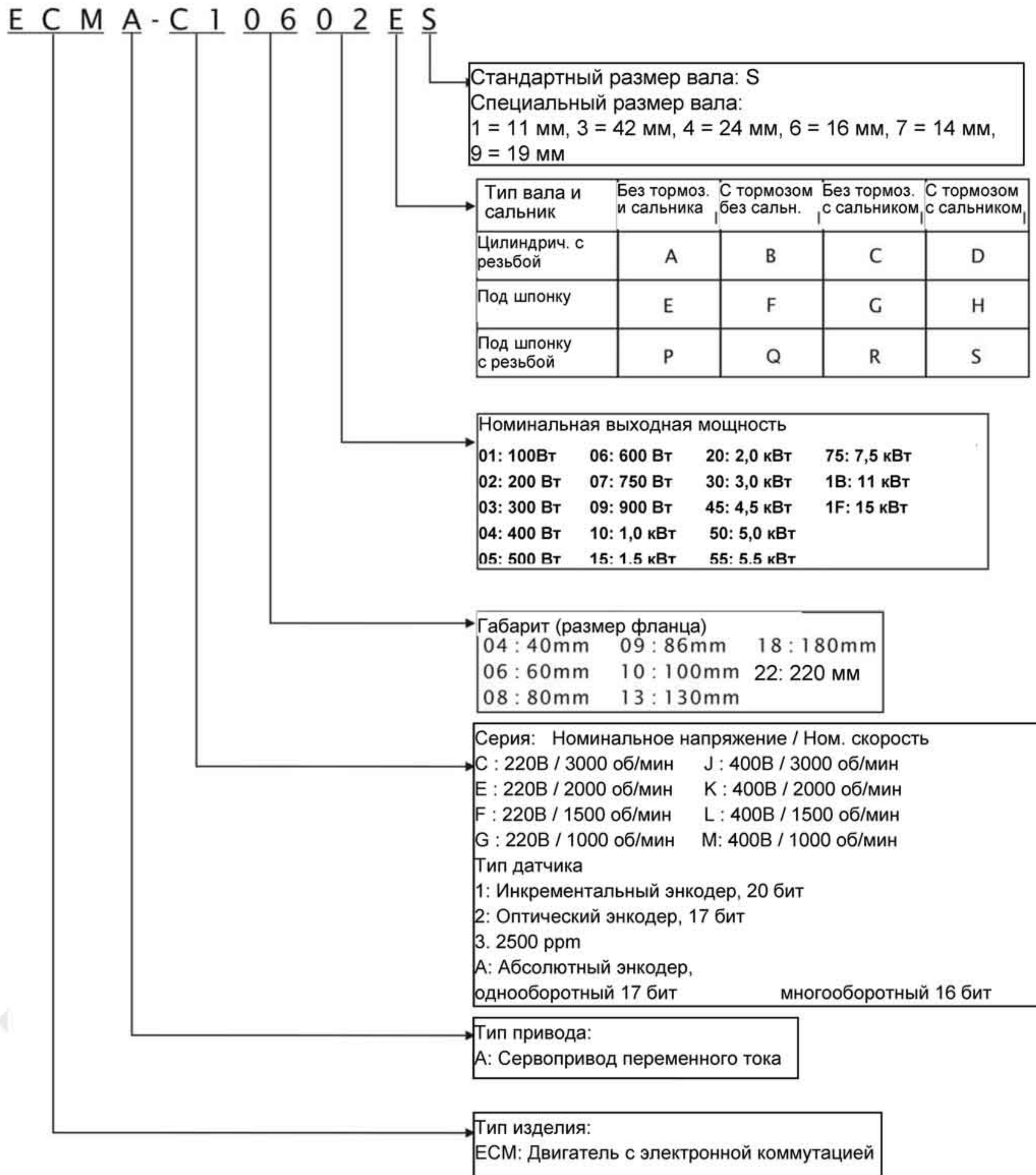
Тип	Полностью замкн. управление	EtherCAT	CANopen	DMCNET	Порт расширен. дискретных вх.	Электронный кулачок (E-Cam)
M	Есть	Нет	Есть	Нет	Нет	Есть
U	Есть	Нет	Нет	Нет	Есть	Есть
F	Есть	Нет	Нет	Есть	Нет	Нет
L	Есть	Нет	Нет	Нет	Нет	Нет
E	Есть	Есть	Нет	Нет	Нет	Есть



ПРИМЕЧАНИЕ

A2-F управляется только по DMCNET. Другие режимы не поддерживаются.

Серводвигатель ЕСМА

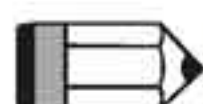


1.3 Возможные комбинации сервопреобразователей и серводвигателей

В таблице показаны возможные комбинации для совместного использования сервопреобразователей серии ASDA-A2 и серводвигателей серии ECMA. (Описание обозначения см. в разделе 1.2).

1.3.1 Модели на напряжение 220В

Мощность	Сервопреобразователь	Серводвигатель
100 Вт	ASD-A2-0121-□	ECMA-C10401□S (S=8мм)
200 Вт	ASD-A2-0221-□	ECMA-C10602□S (S=14мм)
400 Вт	ASD-A2-0421-□	ECMA-C10604□S (S=14мм) ECMA-C10804□7 (7=14мм) ECMA-E11305□S (S=22мм) ECMA-G11303□S (S=22мм)
750 Вт	ASD-A2-0721-□	ECMA-C10807□S (S=19мм) ECMA-G11306□S (S=22мм)
1000 Вт	ASD-A2-1021-□	ECMA-C11010□S (S=22мм) ECMA-E11310□S (S=22мм) ECMA-G11309□S (S=22мм)
1500 Вт	ASD-A2-1521-□	ECMA-E11315□S (S=22мм)
2000 Вт	ASD-A2-2023-□	ECMA-C11020□S (S=22мм) ECMA-E11320□S (S=22мм) ECMA-E11820□S (S=35мм)
3000 Вт	ASD-A2-3023-□	ECMA-E11830□S (S=35мм) ECMA-F11830□S (S=35мм)
4500 Вт	ASD-A2-4523-□	ECMA-F11845□S (S=35мм)
5500 Вт	ASD-A2-5523-□	ECMA-F11855□3 (3=42мм)
7500 Вт	ASD-A2-7523-□	ECMA-F11875□3 (3=42мм)
11 кВт	ASD-A2-1B23-□	ECMA-F1221B□3 (3=42мм)
15 кВт	ASD-A2-1F23-□	ECMA-F1221F□S (S=55мм)



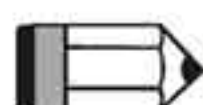
ПРИМЕЧАНИЕ

- 1) Символ (□) в обозначении сервопреобразователей означает опциональные элементы (полностью замкнутое управление, CANopen, DMCNET и порт расширения дискретных входов).
- 2) Символ (□) в обозначении серводвигателей означает конфигурацию (под шпонку, встроенный тормоз и сальник).

Сервопреобразователи разработаны с учетом возможной 3-х кратной перегрузки по току для серводвигателей, которые указаны в таблице. При необходимости 6-ти кратной перегрузочной способности обратитесь к поставщику.

1.3.2 Модели на напряжение 400В

Мощность	Сервопреобразователь	Серводвигатель
750 ВТ	ASD-A2-0743-□	ECMA-J10807□S (S=19мм)
1000 ВТ	ASD-A2-1043-□	ECMA-K11310□S (S=22мм)
1500 ВТ	ASD-A2-1543-□	ECMA-K11315□S (S=22мм)
2000 ВТ	ASD-A2-2043-□	ECMA-K11320□S (S=22мм)
3000 ВТ	ASD-A2-3043-□	ECMA-L11830□S (S=35мм)
4500 ВТ	ASD-A2-4543-□	ECMA-L11845□S (S=35мм)
5500 ВТ	ASD-A2-5543-□	ECMA-L11855□3 (3=42мм)
7500 ВТ	ASD-A2-7543-□	ECMA-L11875□3 (3=42мм)
11 кВт	ASD-A2-1B43-□	ECMA-L1221B□3 (3=42мм)
15 кВт	ASD-A2-1F43-□	ECMA-L1221F□S (3=55мм)

**ПРИМЕЧАНИЕ**

- 1) Символ (□) в обозначении сервопреобразователей означает опциональные элементы (полностью замкнутое управление, CANopen, DMCNET и порт расширения дискретных входов).
- 2) Символ (□) в обозначении серводвигателей означает конфигурацию (под шпонку, встроенный тормоз и сальник).

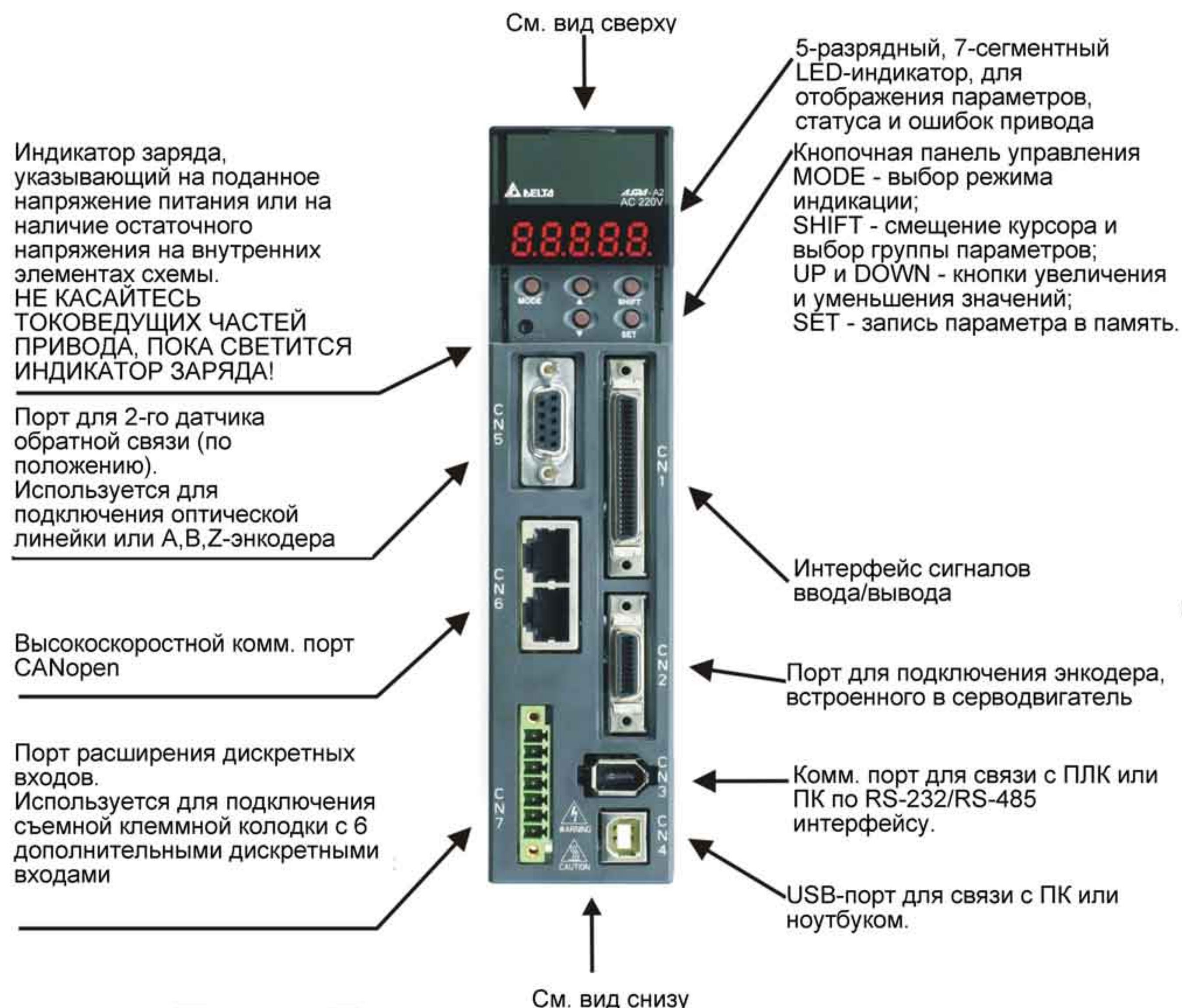
Сервопреобразователи разработаны с учетом возможной 3-х кратной перегрузки по току для серводвигателей, которые указаны в таблице. При необходимости 6-ти кратной перегрузочной способности обратитесь к поставщику.

Сервопреобразователи разработаны для совместной работы с определенными серводвигателями. Перед использованием устройств проверьте их соответствие на возможность совместной работы. Сервопреобразователи и серводвигатели должны иметь соответствующий типоразмер по мощности, в противном случае возможен перегрев и выход из строя используемого устройства или срабатывание защиты. Более подробно данные сервопреобразователей и серводвигателей указаны в спецификации в главе 12.

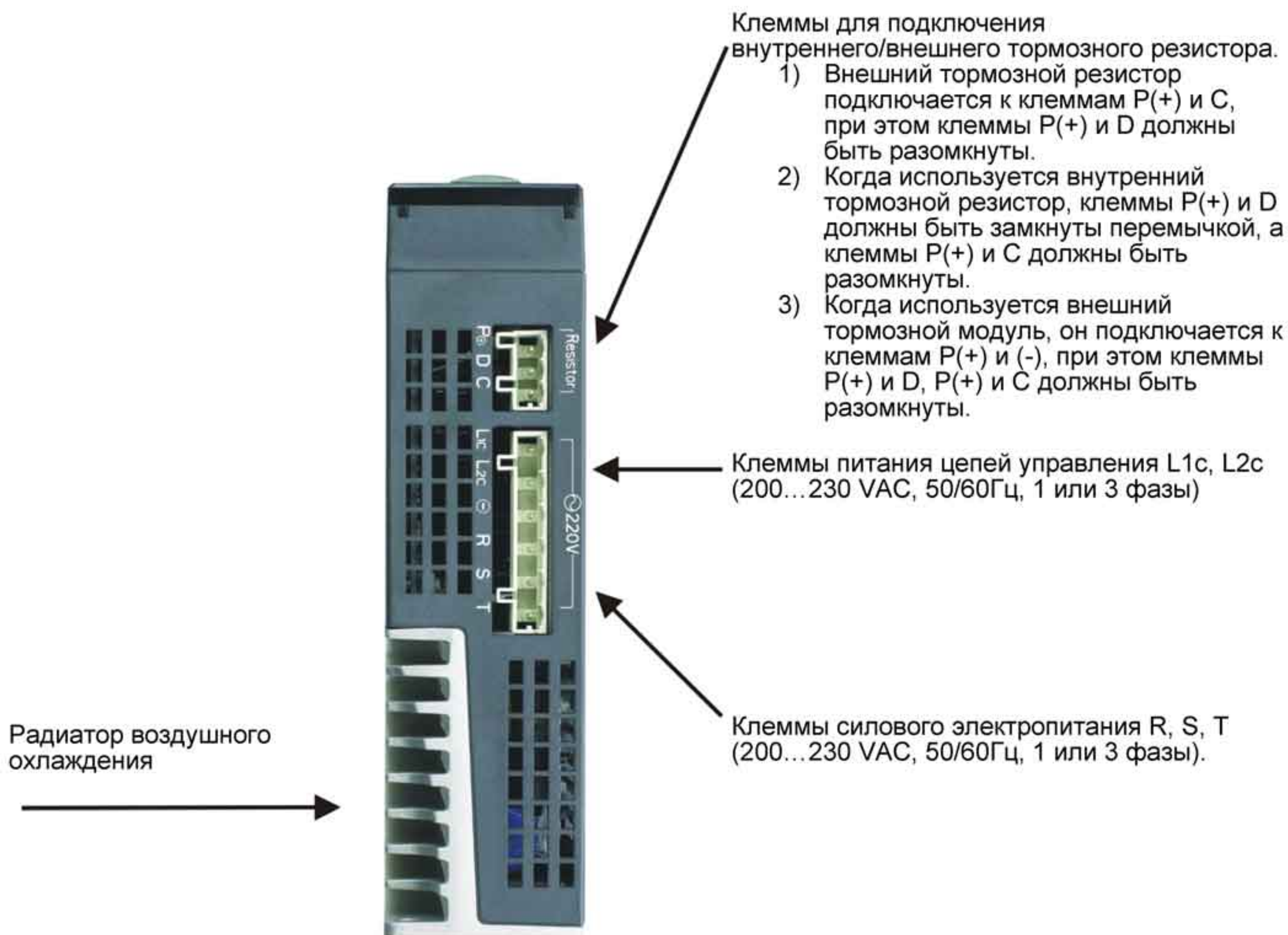
1.4 Описание конструкции сервопреобразователя

1.4.1 Модели на напряжение 220В

ASDA-A2 220В - Вид спереди

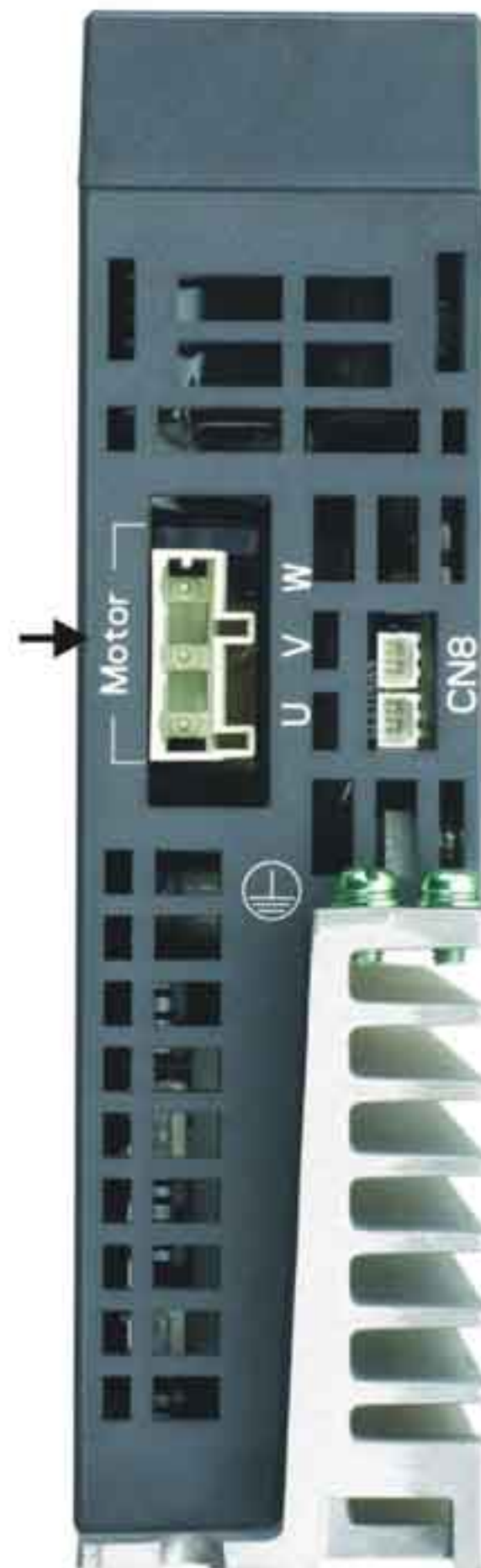


ASDA-A2 220В - Вид сверху



ASDA-A2 220В - Вид снизу

Клеммы для подключения серводвигателя (U, V, W). ЗАПРЕЩАЕТСЯ ПОДАВАТЬ НА НИХ СЕТЕВОЕ НАПРЯЖЕНИЕ! ИНАЧЕ ПРИВОД ВЫЙДЕТ ИЗ СТРОЯ.

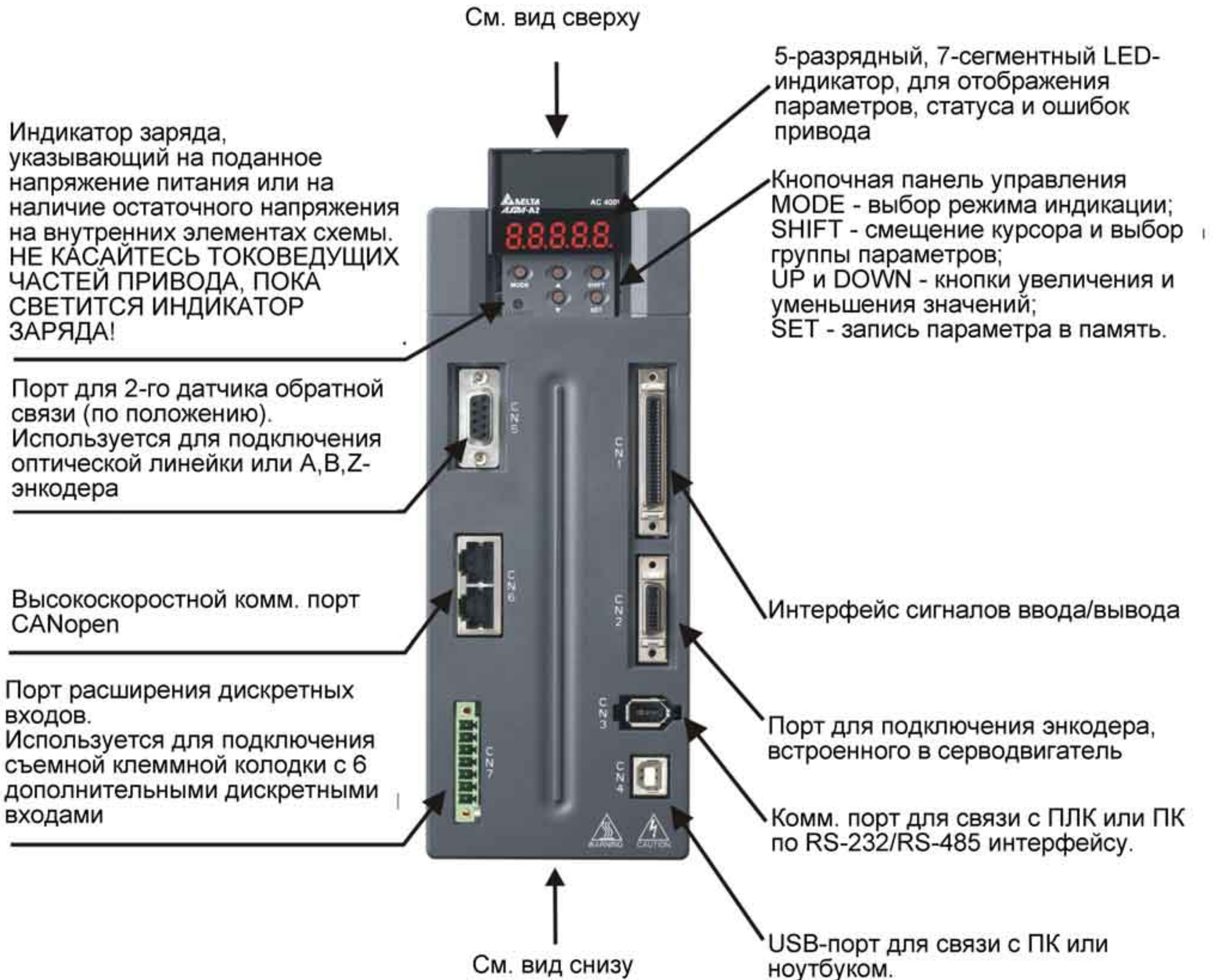


Резервный разъем

Клеммы для подключения к шине заземления и корпусу серводвигателя.

1.4.2 Модели на напряжение 400В

ASDA-A2 400В – Вид спереди



ASDA-A2 400B – Вид сверху



ASDA-A2 400B – Вид снизу

Клеммы для подключения серводвигателя (U, V, W). ЗАПРЕЩАЕТСЯ ПОДАВАТЬ НА НИХ СЕТЕВОЕ НАПРЯЖЕНИЕ! ИНАЧЕ ПРИВОД ВЫЙДЕТ ИЗ СТРОЯ.



Резервный разъем

Клеммы для подключения к шине заземления и корпусу серводвигателя.

Глава 2 . Установка и хранение

2.1 Замечания по установке

При установке привода обратите свое внимание на следующее:

- Не перегибайте и не растягивайте кабели между серводвигателем и сервопреобразователем.
- Убедитесь в надежности механического крепления двигателя и преобразователя.
- При непосредственном соединении вала двигателя и механизма убедитесь, что отдельные части и детали механизма не приведут к поломке или повреждению двигателя.
- При длине кабеля двигателя более 20 метров необходимо на шаг увеличить сечение проводов моторного и энкодерного кабеля.
- Закрепите двигатель и свободные участки кабелей.

2.2 Условия хранения

Изделие должно храниться в заводской упаковке. При длительном хранении должны соблюдаться следующие условия:

- Хранить в чистом и сухом помещении, исключая прямой солнечный свет.
- Диапазон температуры хранения от -20°C до $+65^{\circ}\text{C}$ (от -4°F до 149°F).
- Относительная влажность в пределах от 0% до 90% без конденсата.
- Не подвергать воздействию агрессивных газов и жидкостей.
- Хранение должно быть в неповрежденной заводской упаковке.

2.3 Условия эксплуатации

Температура окружающего воздуха

ASDA-A2 сервопреобразователь : от 0°C до 55°C (32°F to 131°F)

ЕСМА серводвигатель : от 0°C до 40°C (32°F to 104°F)

Температура окружающего воздуха для длительной надежной эксплуатации не должна превышать 45°C (113°F).

При превышении температуры более 45°C (113°F) необходимо обеспечить принудительную внешнюю вентиляцию и свободное прохождение вентилируемого воздуха.

Внимание

Сервопреобразователь и серводвигатель в процессе работы нагреваются. Для эффективного отвода тепла необходимо обеспечить свободное пространство вокруг данных устройств. Обратите также внимание на надежность механического крепления и электрических соединений при возможных вибрациях. **Несоблюдение этих требований лишает пользователя гарантийных обязательств поставщика:**

- Не размещайте сервопреобразователь и двигатель вблизи нагревательных и тепловыделяющих устройств, а также на прямом солнечном свете.
- Не подвергайте воздействию агрессивных жидкостей и газов, воды и металлической пыли.
- Не устанавливайте устройства в помещении с температурой и влажностью превышающие указанные выше требования.
- Не устанавливайте устройства в места с повышенной вибрацией и возможностью механических ударов.
- Не устанавливайте устройства в местах с высоким электромагнитным излучением.

2.4 Механическая установка и расположение

Процедура установки

Неправильная установка сервопреобразователя может привести к сбоям в работе или к преждевременному выходу из строя. Соблюдайте указанные рекомендации для обеспечения надежной работы при установке сервопривода.

Сервопреобразователь должен быть установлен перпендикулярно монтажной панели в вертикальном положении. При этом должно быть обеспечено свободное прохождение вентилируемого воздуха. Не устанавливайте устройство в горизонтальном положении.



Монтаж преобразователя

Преобразователь ASDA-A2 должен быть установлен вертикально на плоской неподвижной поверхности, исключая влияние вибрации, механических ударов, воздействию постороннего теплового излучения. Должно быть обеспечено достаточное пространство вокруг устройства для обеспечения отвода тепла, а также для размещения необходимой проводки.

Монтаж двигателя

Серводвигатель ЕСМА должен быть надежно закреплен механически. Также необходимо обеспечить свободное пространство для отвода тепла. Корпус двигателя должен быть надежно заземлен.

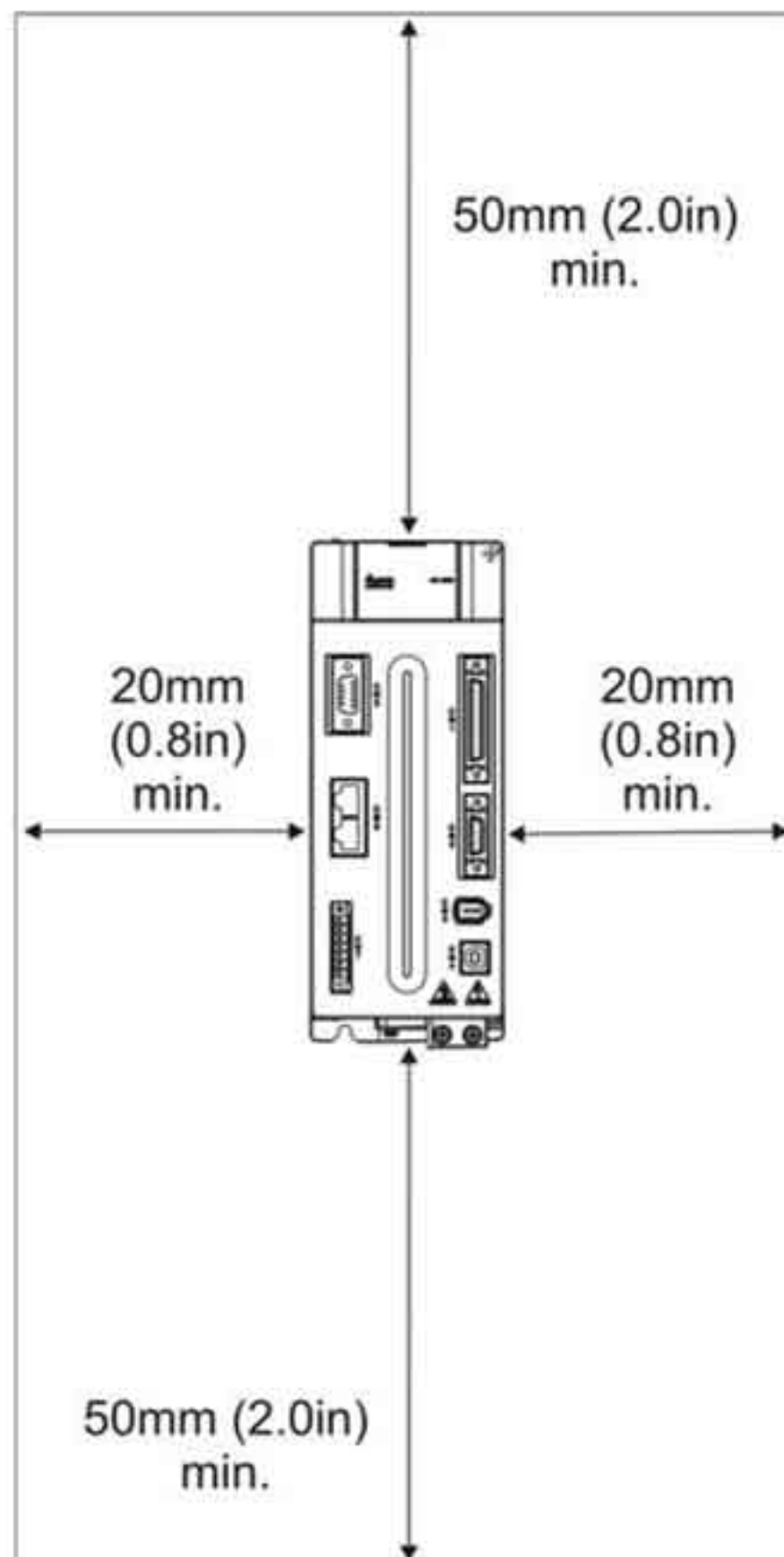
Габаритные и установочные размеры указаны в главе 12.

Минимальные зазоры

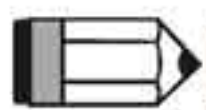
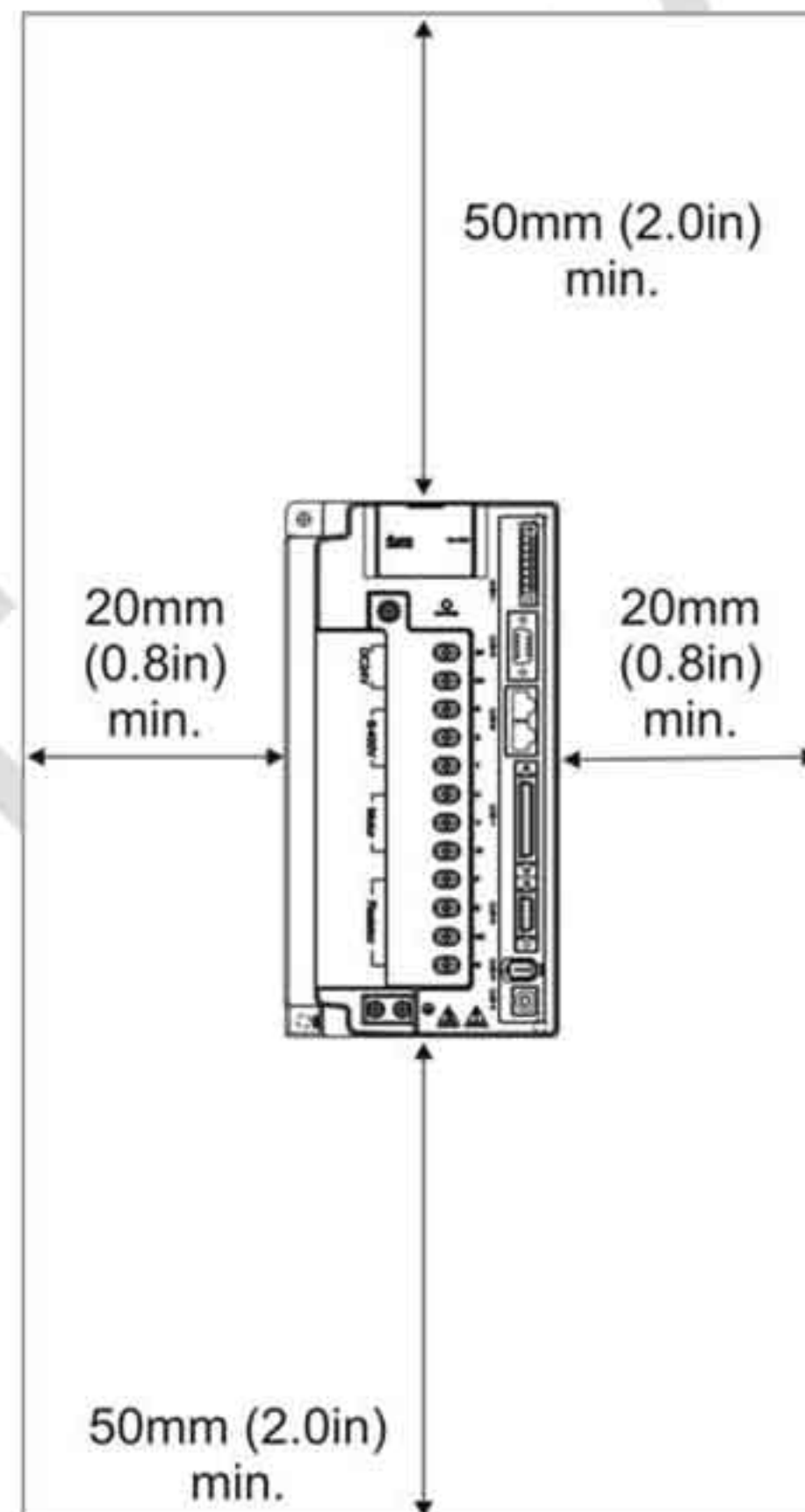
При превышении допустимой температуры эксплуатации используйте внешнюю принудительную вентиляцию. Соблюдайте минимально-допустимые зазоры между преобразователем и стенками шкафа и соседним электрооборудованием. При установке двух и более устройств соблюдайте необходимые зазоры между ними для обеспечения эффективного отвода тепла.

■ Минимальные зазоры

750 Вт ~ 1,5 кВт:



2 кВт ~ 5,5 кВт:

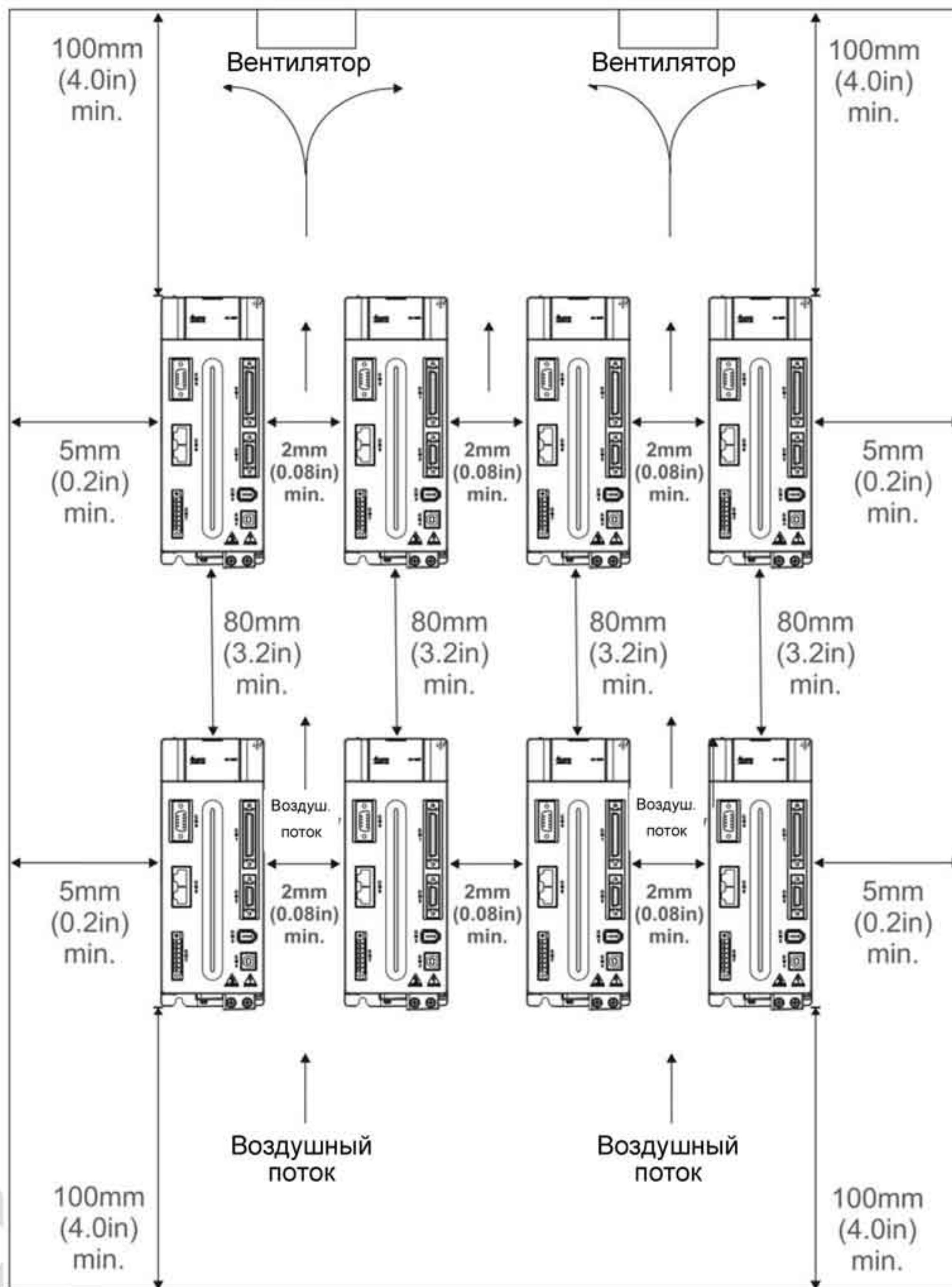


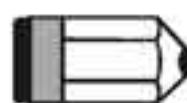
ПРИМЕЧАНИЕ

Масштабы на рисунке не соблюдены. Необходимо использовать указанные размеры.

■ Установка нескольких преобразователей в шкафу

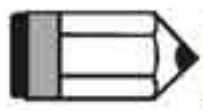
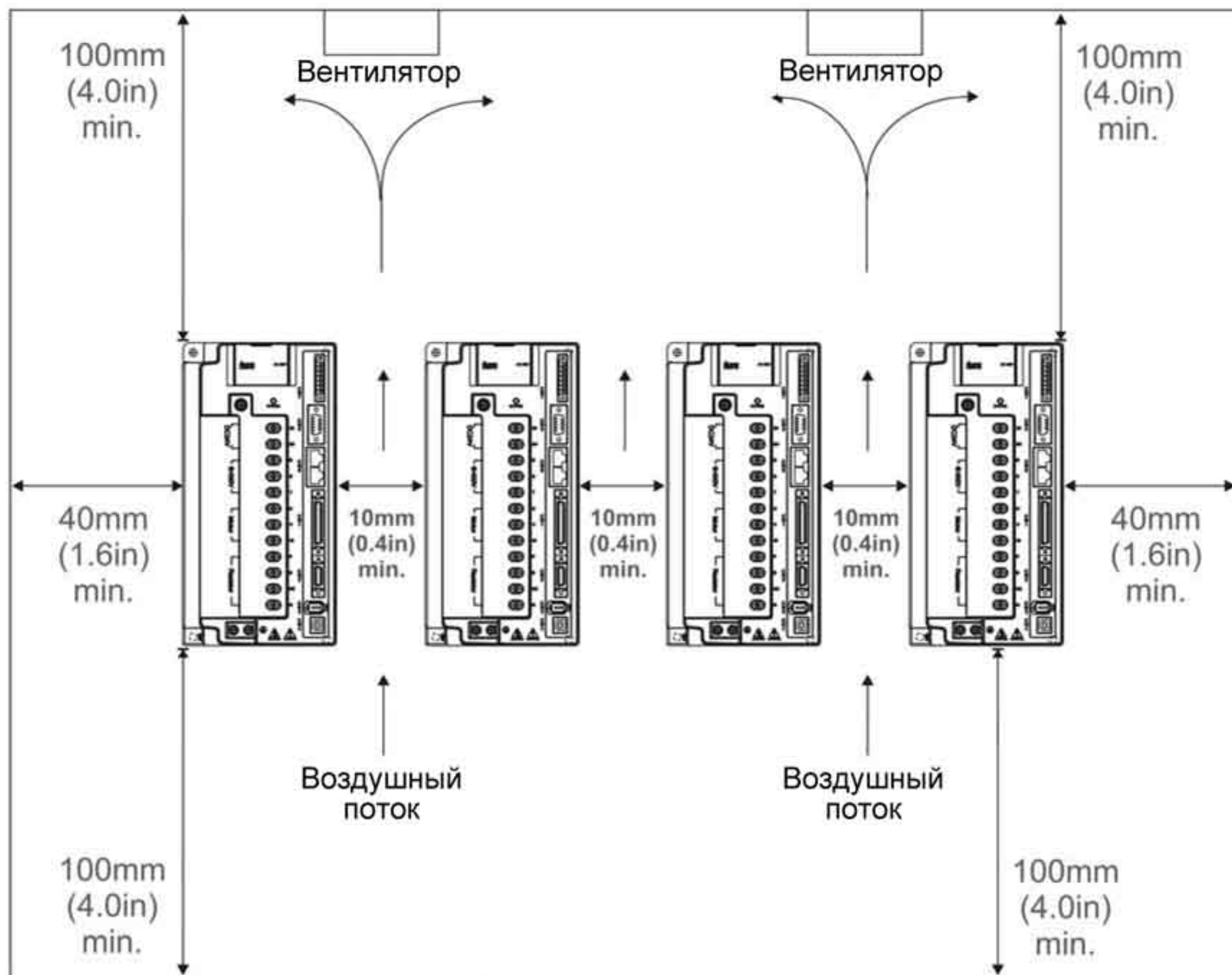
750 Вт ~ 1.5 кВт:



 ПРИМЕЧАНИЕ

Масштабы на рисунке не соблюдены. Необходимо использовать указанные размеры.

2 кВт ~ 5,5 кВт:

**ПРИМЕЧАНИЕ**

Масштабы на рисунке не соблюдены. Необходимо использовать указанные размеры.

2.5 Автоматические выключатели и предохранители



➤ Рекомендуется использовать выключатели и предохранители, соответствующие требованиям стандарта UL и CSA.

Модели на напряжение 220В

Название модели	Выключатель	Предохранитель (Класс Т)
Режим работы	Стандартный	Стандартный
ASD-A2-0121-□	5A	5A
ASD-A2-0221-□	5A	5A
ASD-A2-0421-□	10A	10A
ASD-A2-0721-□	10A	20A
ASD-A2-1021-□	15A	25A
ASD-A2-1521-□	20A	40A
ASD-A2-2023-□	30A	50A
ASD-A2-3023-□	30A	70A
ASD-A2-4523-□	70A	140A
ASD-A2-5523-□	75A	150A
ASD-A2-7523-□	95A	175A
ASD-A2-1B23-□	-	-
ASD-A2-1F23-□	-	-

Модели на напряжение 400В

Название модели	Выключатель	Предохранитель (Класс Т)
Режим работы	Стандартный	Стандартный
ASD-A2-0743-□	10A	20A
ASD-A2-1043-□	15A	25A
ASD-A2-1543-□	20A	40A
ASD-A2-2043-□	30A	50A
ASD-A2-3043-□	30A	70A
ASD-A2-4543-□	70A	140A
ASD-A2-5543-□	75A	150A
ASD-A2-7543-□	95A	175A
ASD-A2-1B43-□	-	-
ASD-A2-1F43-□	-	-

**ПРИМЕЧАНИЕ**

При использовании устройств защитного отключения, его номинальный отключающий дифференциальный ток должен быть не менее 200 мА, а выдержка времени не менее 0,1 секунды для избегания ложных отключений.

2.6 Выполнение требований по электромагнитной совместимости (ЭМС)

2.6.1 Встроенный фильтр ЭМС

Модели на напряжение 400 В мощностью 2 кВт, 3 кВт, 4.5 кВт, 5.5 кВт, 7.5 кВт (выпущенные после июля 2014 года) уже имеют встроенный фильтр ЭМС для соответствия стандартам IEC/EN 61800-5-1, IEC/EN 60068-2-2, IEC/EN 60068-2-78, IEC/EN 60068-2-6, IEC/EN 61800-3, IEC/EN 61000-4-2, IEC/EN 61000-4-3, IEC/EN 61000-4-4, IEC/EN 61000-4-5, IEC/EN 61000-4-6, IEC/EN 60529.

Внимание! Есть ограничения на использование встроенного фильтра ЭМС.

Для предотвращения повреждения сервопривода, пожалуйста, удалите перемычку, отключающую фильтр ЭМС, если выполняется одно из следующих условий:

1. Сервопривод недостаточно хорошо заземлен или не заземлен вовсе (система питания с изолированной нейтралью), что может привести к тому, что разность потенциалов любой фазы и заземления превысит 125% линейного напряжения (напряжения между фаз). Это приведет к большим утечкам тока и возможному выходу привода из строя.
2. Вводной автоматический выключатель с контролем тока утечки на землю периодически срабатывает, что означает ток срабатывания автоматического выключателя меньше, чем ток утечки на землю привода. В этом случае необходимо использовать выключатель с большим током срабатывания. Для уменьшения тока утечки можно временно удалить перемычку. Но после замены автоматического выключателя установите перемычку обратно.



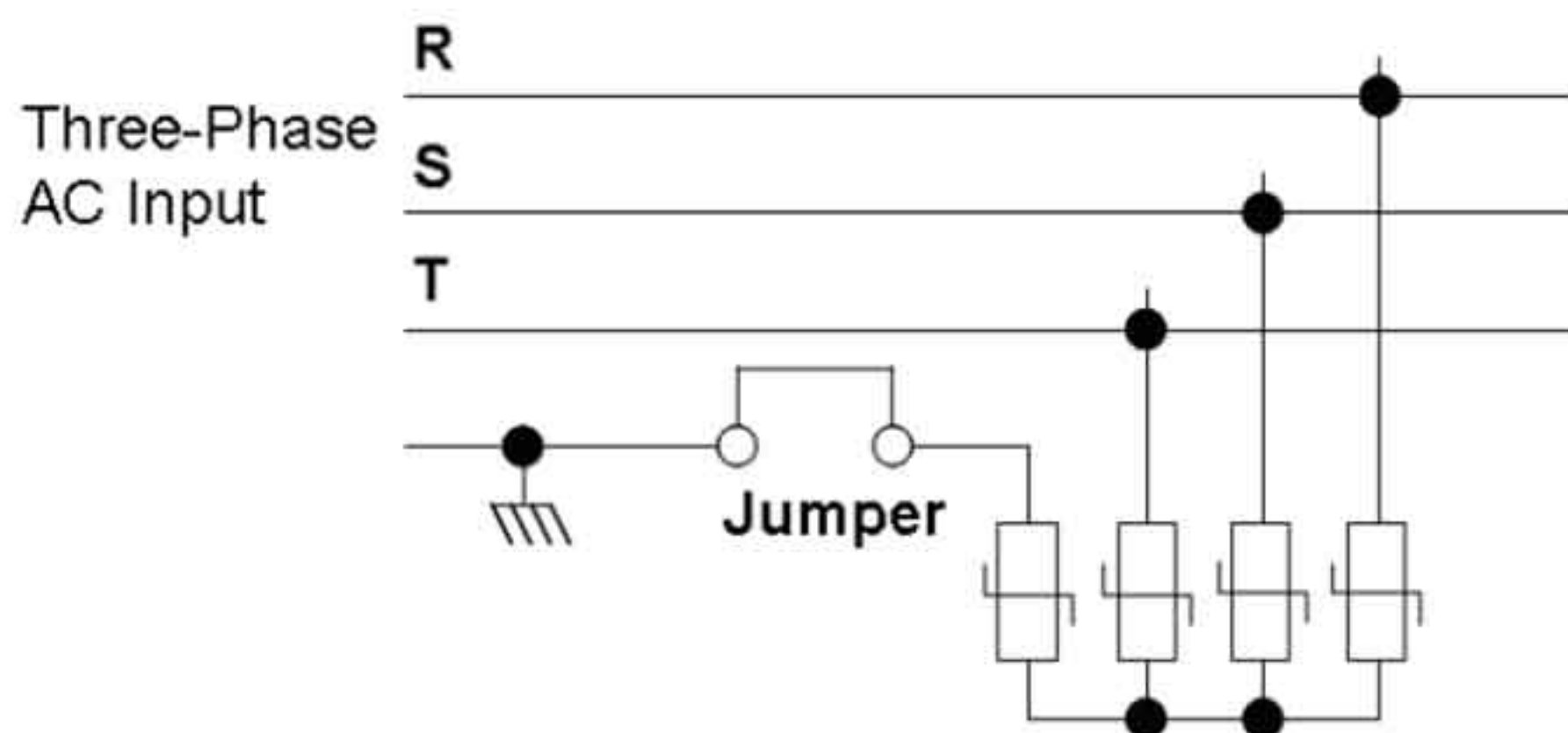
Перемычка расположена сверху сервоусилителя

Винт крепления перемычки

Демонтаж перемычки

1. Отклеить заглушку винта крепления перемычки и вывернуть винт.
2. Вытащить перемычку вверх
3. Установить обратно винт и заглушку.

Внутренняя схема подключения перемычки



2.6.2 Выбор фильтра ЭМС

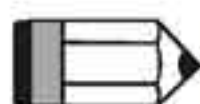
Модели на напряжение 220В

№ п/п	Мощность	Название модели	Рекомендуемые фильтры		Под основание
			1-фазн.	3-фазн.	
1	100 ВТ	ASD-A2-0121-□	RF007S21AA RF-1007-ASDB	RF022B43AA	нет
2	200 ВТ	ASD-A2-0221-□	RF007S21AA RF-1007-ASDB	RF022B43AA	нет
3	400 ВТ	ASD-A2-0421-□	RF007S21AA RF-1007-ASDB	RF022B43AA	нет
4	750 ВТ	ASD-A2-0721-□	RF007S21AA RF-1007-ASDB	RF037B43BA	нет
5	1.0 кВТ	ASD-A2-1021-□	RF007S21AA RF-1011-ASDB	RF037B43BA	нет
6	1.5 кВТ	ASD-A2-1521-□	RF007S21AA RF-1011-ASDB	RF037B43BA	нет
7	2.0 кВТ	ASD-A2-2023-□	-	RF037B43BA	нет
8	3.0 кВТ	ASD-A2-3023-□	-	RF037B43BA	нет
9	4.5 кВТ	ASD-A2-4523-□	-	RF075M43BA	нет
10	5.5 кВТ	ASD-A2-5523-□	-	RF075M43BA	да
11	7.5 кВТ	ASD-A2-7523-□	-	30TDRT1W4	да
12	11.0 кВТ	ASD-A2-1B23-□	-	50TDS4W4C	-
13	15.0 кВТ	ASD-A2-1F23-□	-	50TDS4W4C	-

Модели на напряжение 400 В

№ п/п	Мощность	Название модели	Рекомендуемые фильтры	Под основание
1	750 ВТ	ASD-A2-0743-□	11TDT1W4S	нет
2	1.0 кВТ	ASD-A2-1043-□	11TDT1W4S	нет
3	1.5 кВТ	ASD-A2-1543-□	11TDT1W4S	нет

№ п/п	Мощность	Название модели	Рекомендуемые фильтры	Под основание
4	2.0 кВт	ASD-A2-2043-□	20TDT1W4D	нет
5	3.0 кВт	ASD-A2-3043-□	20TDT1W4D	нет
6	4.5 кВт	ASD-A2-4543-□	20TDT1W4D	нет
7	5.5 кВт	ASD-A2-5543-□	RF075M43BA	да
8	7.5 кВт	ASD-A2-7543-□	RF075M43BA	да
9	11.0 кВт	ASD-A2-1B23-□	-	-
10	15.0 кВт	ASD-A2-1F23-□	-	-

**ПРИМЕЧАНИЕ**

- 1) Знаком «□» обозначены опциональные исполнение сервопривода
- 2) Модели на напряжение 400 В мощностью 2 кВт, 3 кВт, 4.5 кВт, 5.5 кВт, 7.5 кВт уже имеют встроенный фильтр ЭМС для соответствия IEC/EN 61800-5-1, IEC/EN 60068-2-2, IEC/EN 60068-2-78, IEC/EN 60068-2-6, IEC/EN 61800-3, IEC/EN 61000-4-2, IEC/EN 61000-4-3, IEC/EN 61000-4-4, IEC/EN 61000-4-5, IEC/EN 61000-4-6, IEC/EN 60529. Обратите внимание, что есть ограничения на использование встроенного фильтра ЭМС. См. выше

Установка

Электрооборудование, включающее в своем составе сервопривод переменного тока, может являться источником помех в широком диапазоне частот и оказывать влияние на другое оборудование, расположенное рядом. При использовании фильтра электромагнитной совместимости и его правильной установке и подключении большая часть помехоизлучения подавляется. Для получения наибольшего эффекта подавления помех настоятельно рекомендуем использовать указанные в таблице фильтры.

Использование указанных фильтров позволяет выполнить требования стандартов по электромагнитной совместимости:

- EN61000-6-4 (2001)
- EN61800-3 (2004) PDS по категории C2
- EN55011+A2 (2007) Класс А Группа 1.

Основные требования по установке

Для наилучшего подавления помех при использовании фильтров EMC выполните рекомендации по установке и подключению фильтра. Также необходимо выполнить следующие требования:

- Фильтр и сервопреобразователь должны быть расположены на одной металлической монтажной панели.
- Устанавливайте фильтр и сервопреобразователь как можно ближе друг к другу.
- Все соединения проводов должны быть как можно короче.

- Металлическая монтажная панель должна быть заземлена.
- Корпус сервопреобразователя и корпус фильтра должны иметь надежный контакт с металлическим основанием или клеммой заземления.

Требования к кабелю и прокладке

Неправильный выбор кабеля двигателя и его монтаж могут влиять на работу фильтра. Убедитесь, что кабель двигателя выбран в соответствии с применяемым двигателем.

- Используйте экранированный кабель (ещё лучше кабель с двойным экраном)
- Экран кабеля должен быть заземлен с двух сторон, убедитесь, что контакты заземления имеют достаточную площадь и надежно закреплены.
- Для надежного закрепления кабеля и экрана используйте монтажную пластину и скобу крепления, контактное соединение должно быть очищено от краски, убедитесь в надежности соединения. Смотрите рисунок 1.
- Возможный способ крепления кабеля и заземления экрана кабеля приведены на рисунке 2.

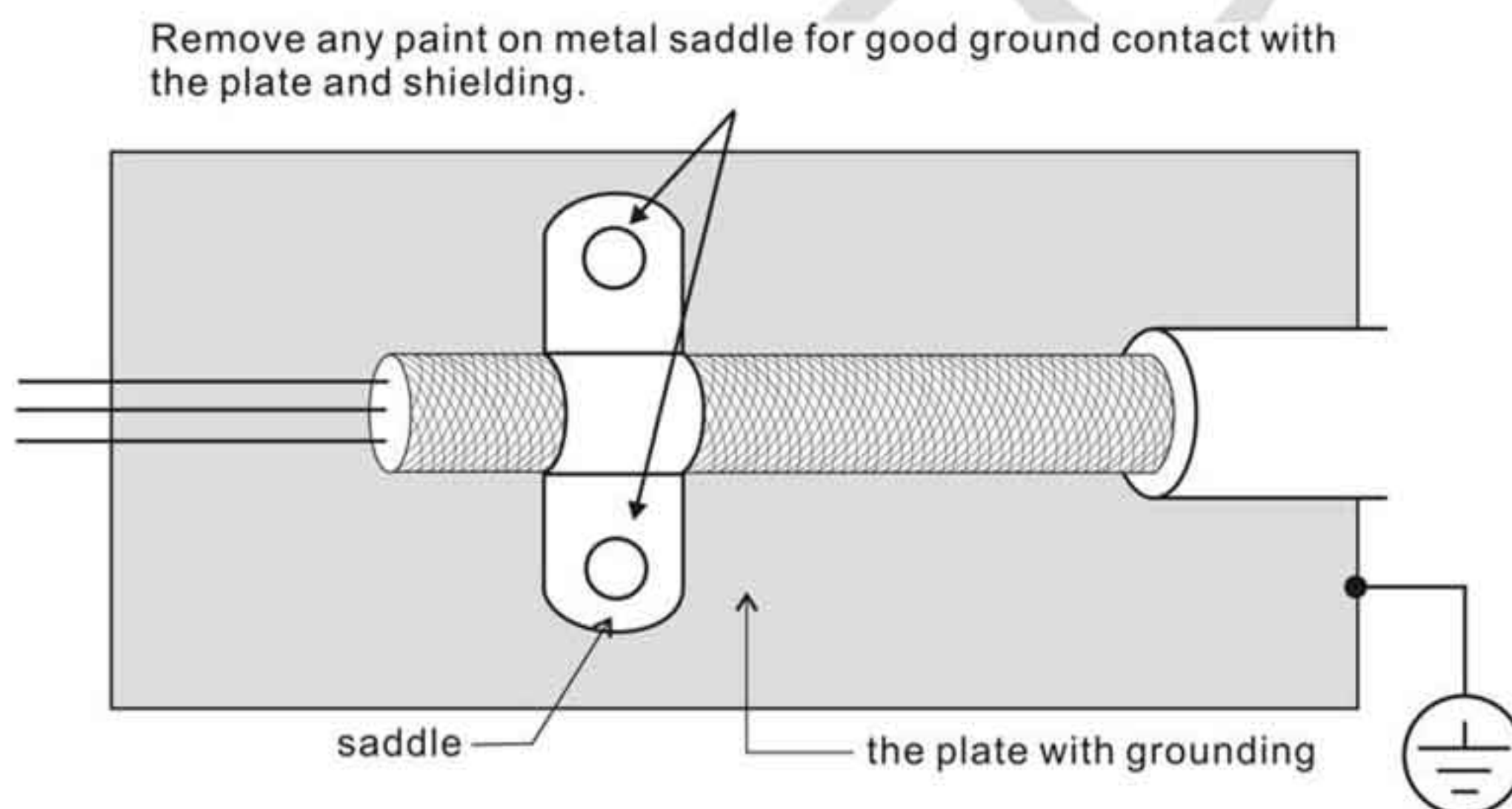


Рисунок 1. Способ монтажа кабеля и заземления экрана. Убедитесь, что место под электрическое соединение экрана очищено от краски и изоляции и надежно закреплено

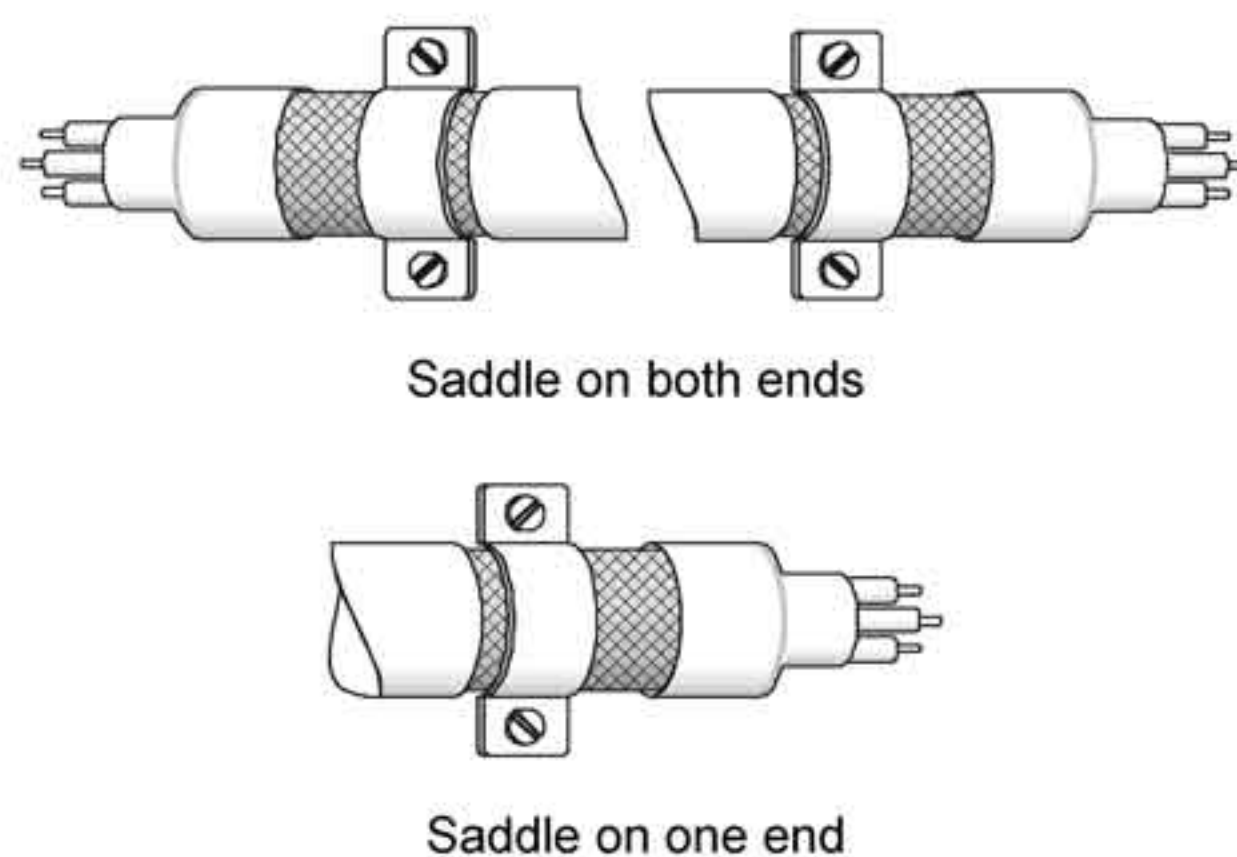
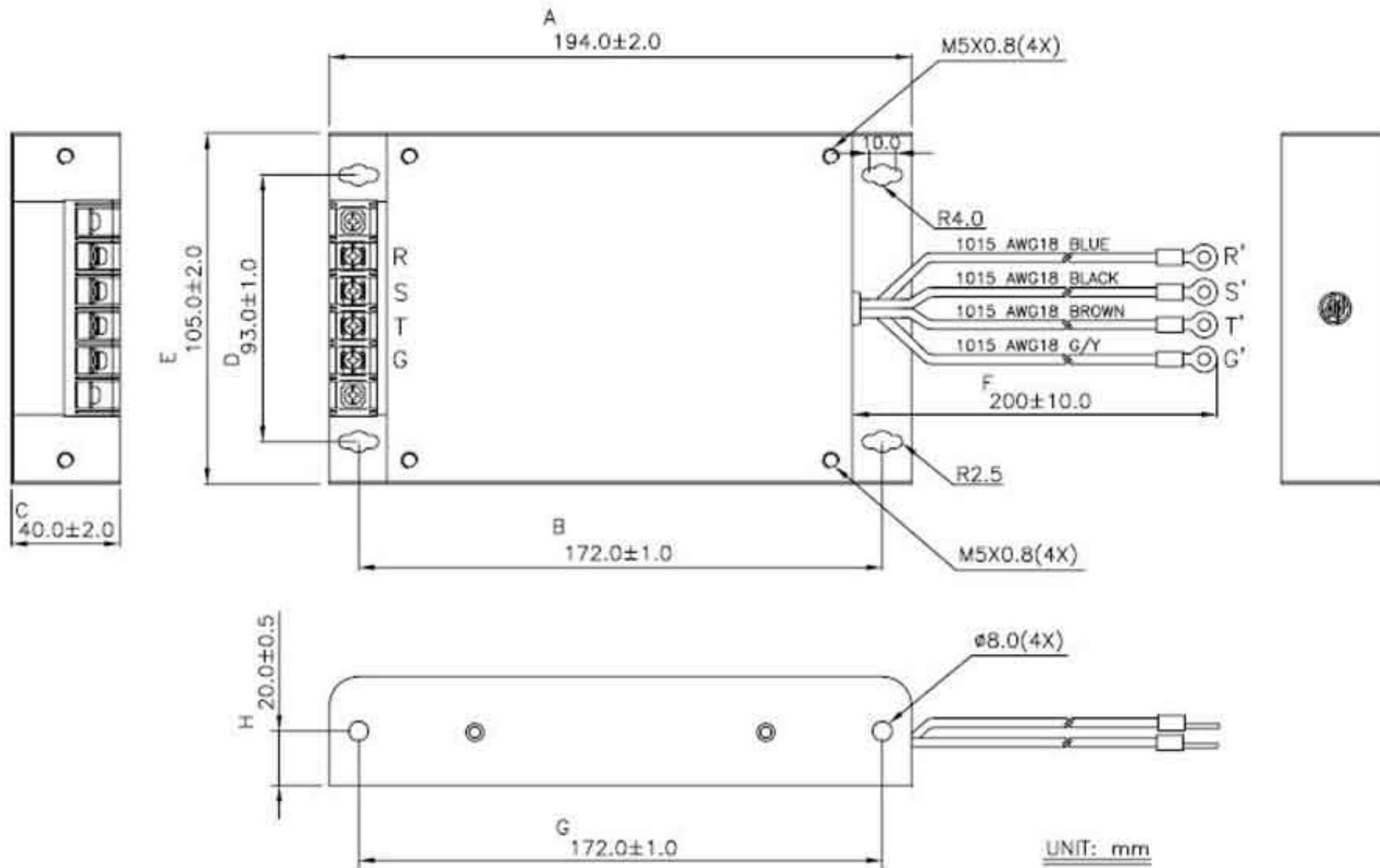


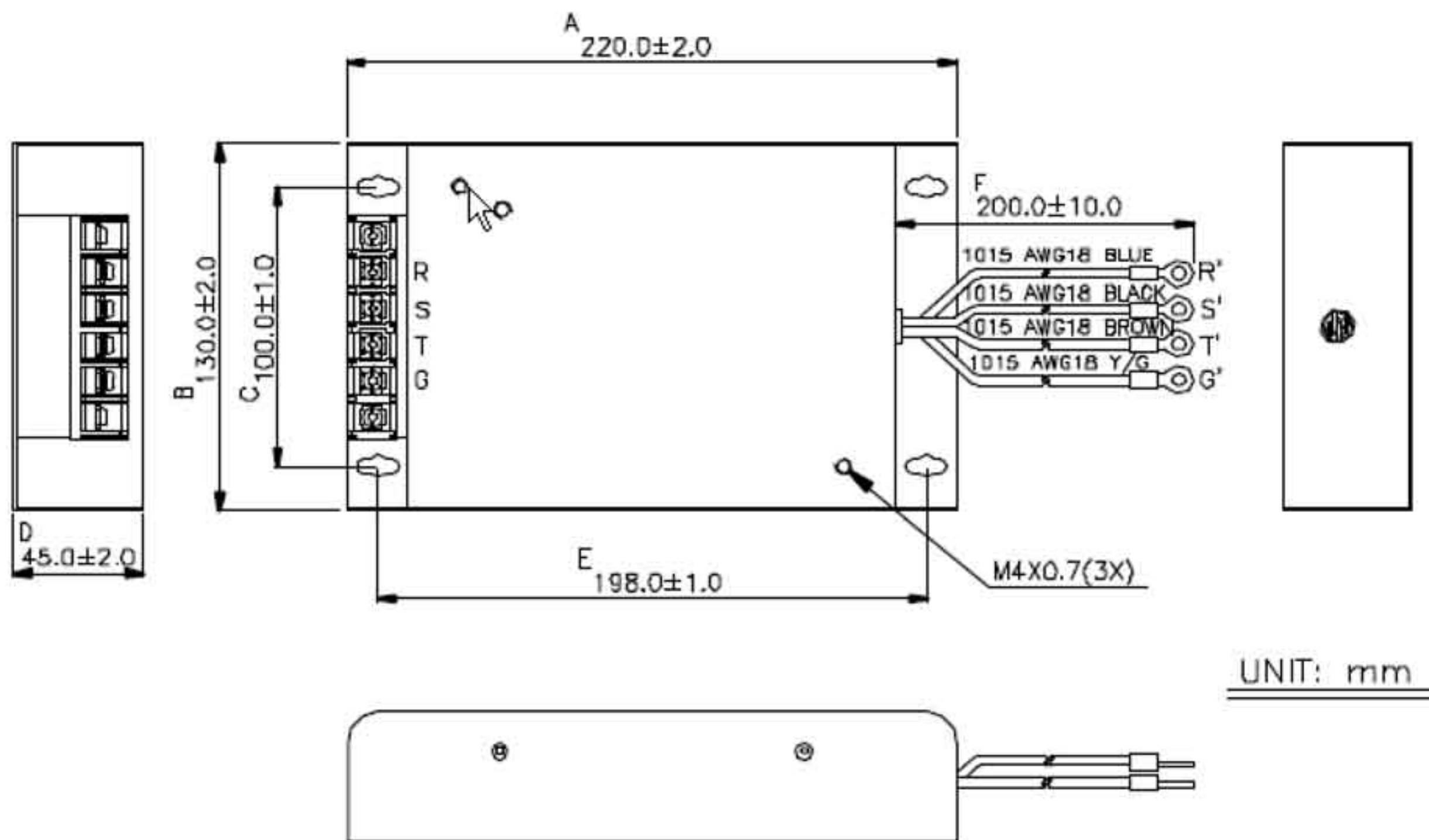
Рисунок 2. Соединение экрана с двух сторон кабеля

Размеры фильтров

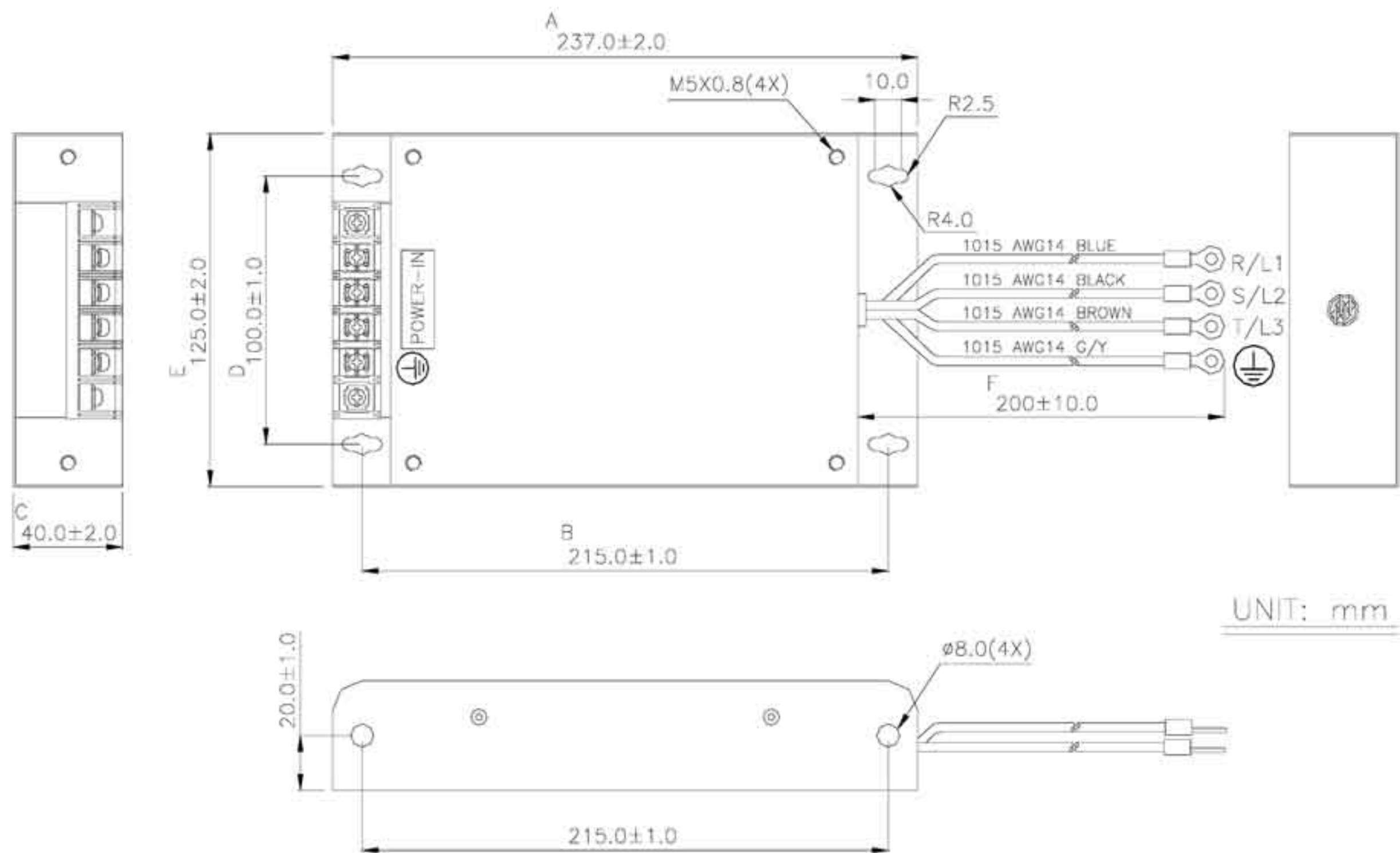
Модель фильтра: 08TDT1W4S



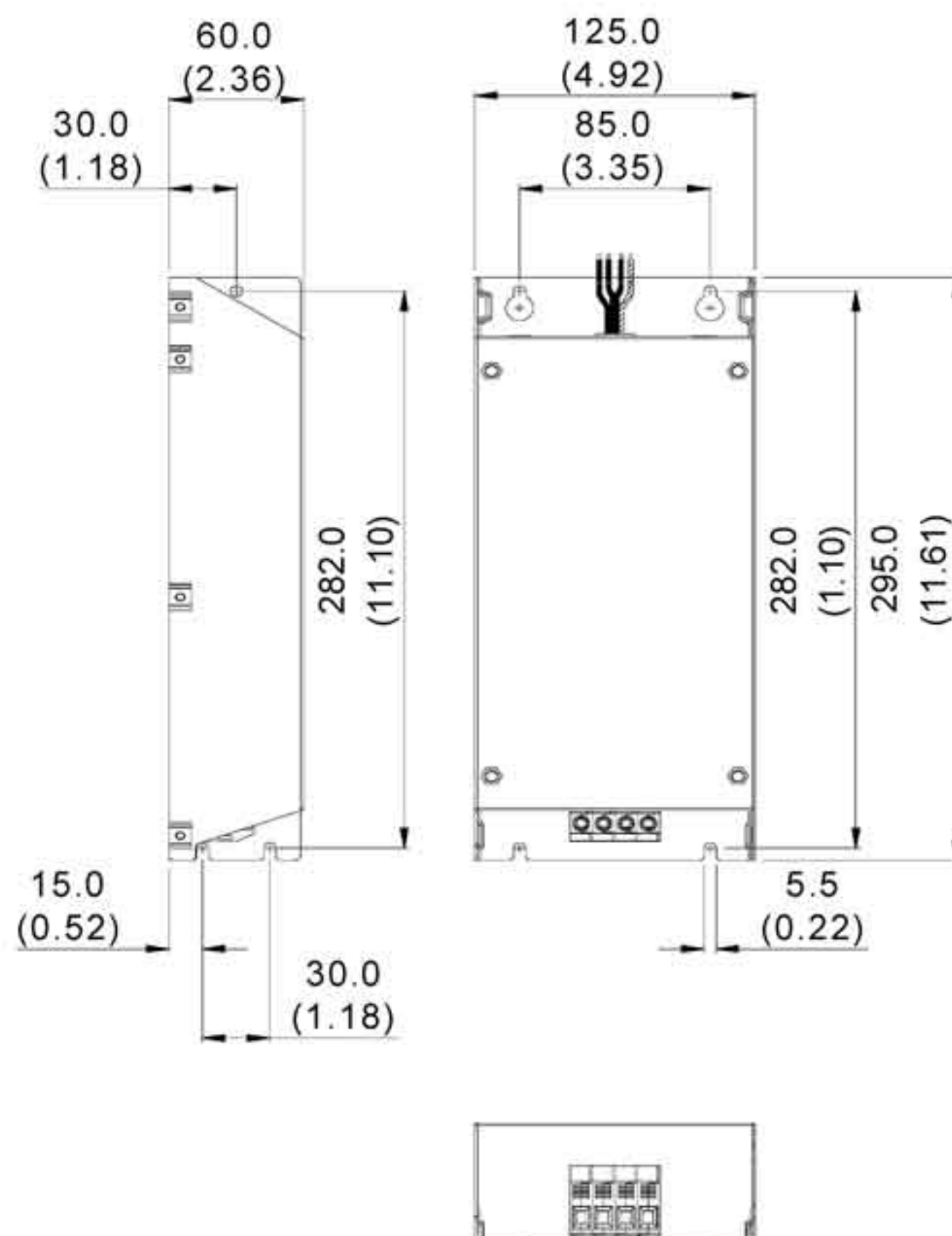
Модель фильтра: 11TDT1W4S



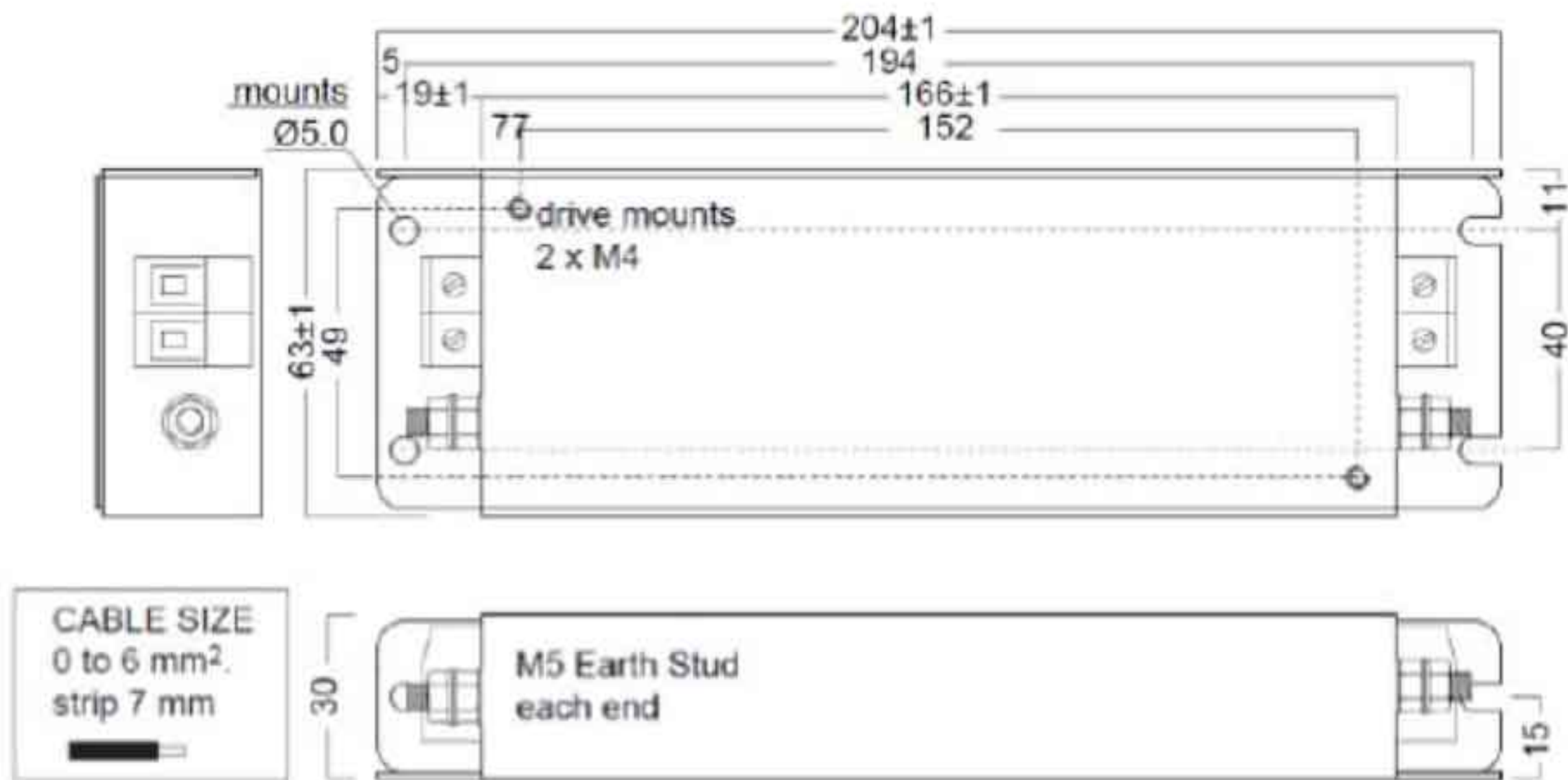
Модель фильтра: 20TDT1W4D



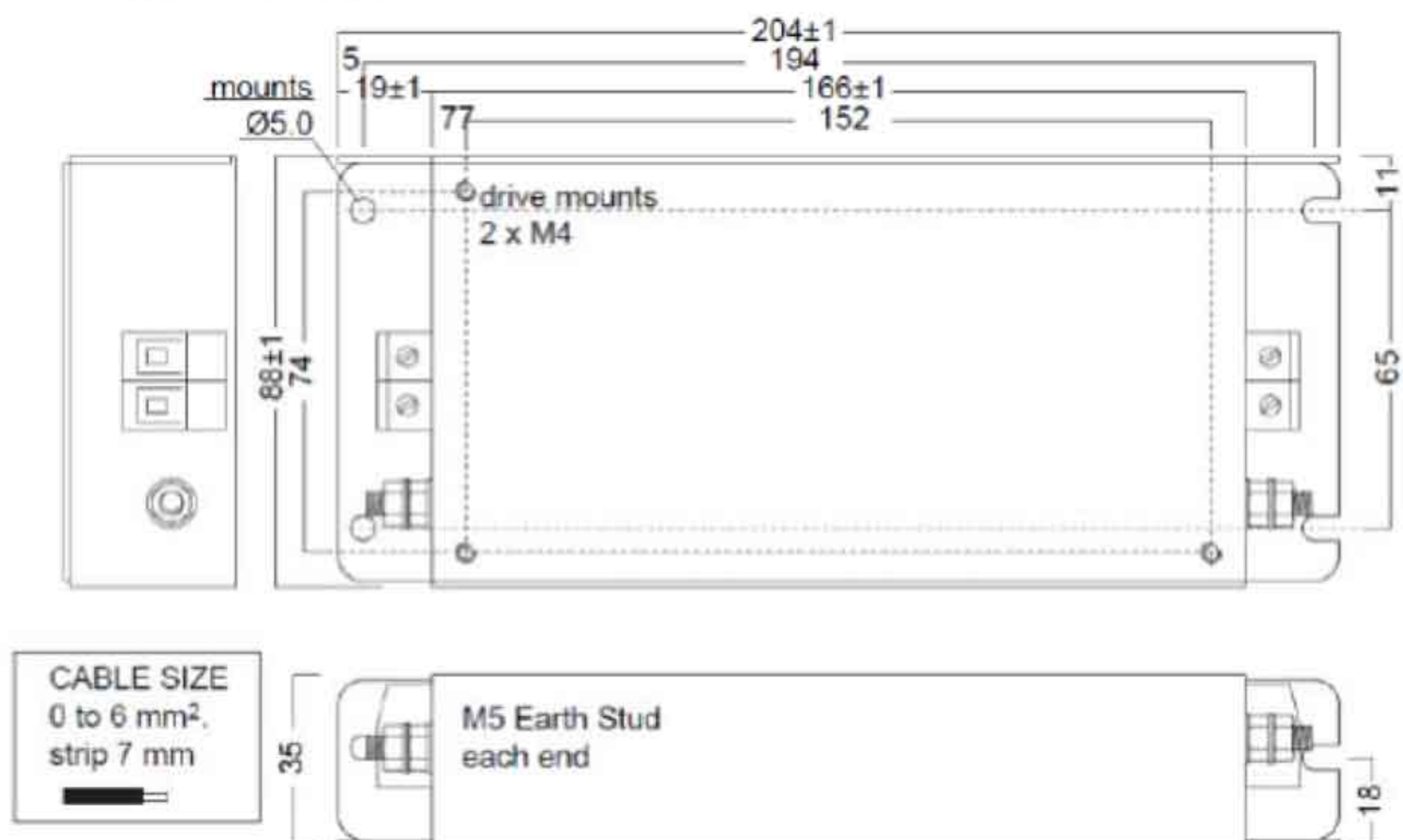
Модель фильтра: RF075M43BA



RF-1007-ASDB



RF-1011-ASDB



2.7 Тормозные резисторы

■ Встроенный тормозной резистор

В ситуациях, когда двигатель развивает момент в сторону, противоположную скорости вращения двигателя, происходит возврат энергии от нагрузки в сервопривод. В этом случае вся энергия

накапливается на конденсаторах силовой шины постоянного тока, что может привести к опасному повышению напряжения. При повышении напряжения выше определенного порога необходимо осуществлять сброс энергии с помощью резистора. Сервопривод имеет встроенный тормозной резистор (модели мощностью 400 Вт~5,5 кВт). Также есть возможность подключения внешнего тормозного резистора для увеличения мощности рассеивания. В таблице указаны номинальные значения встроенных тормозных резисторов и мощность рассеивания энергии.

Модели на напряжение 220В

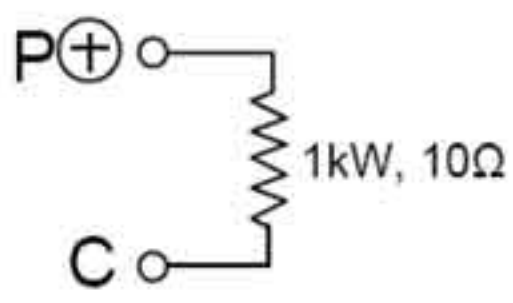
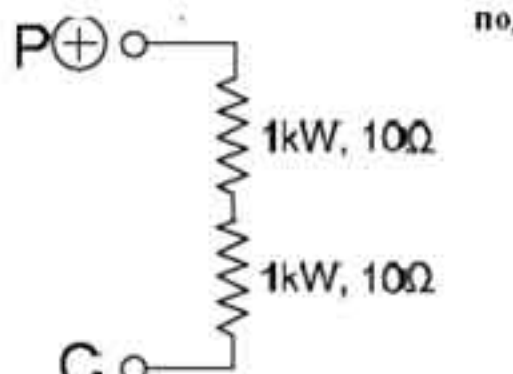
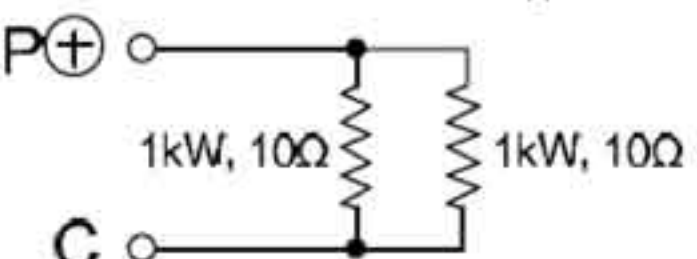
Характеристики встроенных тормозных резисторов				
Сервопривод (кВт)	Сопротивление (Ом) (параметр P1-52)	Мощность(Вт) (параметр P1-53)	Мощность рассеивания (Вт) * ¹	Минимальное допустимое сопротивление (Ом)
0.1	-	-	-	30
0.2	-	-	-	30
0.4	-	-	-	30
0.75	40	60	30	20
1.0	40	60	30	20
1.5	40	60	30	20
2.0	20	100	50	10
3.0	20	100	50	10
4.5	20	100	50	10
5.5	-	-	-	8
7.5	-	-	-	8
11.0	-	-	-	8
15.0	-	-	-	5

Модели на напряжение 400В

Характеристики встроенных тормозных резисторов			
Сервопривод (кВт)	Сопротивление (Ом) (параметр P1-52)	Мощность(Вт) (параметр P1-53)	Мощность рассеивания (Вт) * ¹
0.75	80	100	60
1.0	80	100	60
1.5	80	100	40
2.0	-	-	40
3.0	-	-	30
4.5	-	-	20
5.5	-	-	20
7.5	-	-	15
11.0	-	-	15
15.0	-	-	10

Если энергия рекуперации превышает величину энергии рассеивания встроенного резистора, то необходимо применять внешний тормозной резистор. Обратите внимания на следующие замечания при использовании внешнего тормозного резистора.

1. Правильно установите значения сопротивления (параметр P1-52) и мощности (параметр P1-53) внешнего тормозного резистора.
2. При установке внешнего тормозного резистора необходимо убедиться, что его сопротивление такое же что и встроенного резистора. Для увеличения рассеиваемой мощности можно использовать параллельное соединение резисторов, при этом суммарное значение сопротивления резисторов должно соответствовать значениям указанной в таблице. Ниже представлены примеры расчетов тормозных резисторов при последовательном и параллельном монтаже:

<p>Внешний тормозной резистор</p> 	<p>Расчет P1-52=10 (Ω) P1-53=1000 (W)</p>
<p>Внешний тормозной резистор при последовательном подключении</p> 	<p>Расчет P1-52=20 (Ω) P1-53=2000 (W)</p>
<p>Внешний тормозной резистор при параллельном подключении</p> 	<p>Расчет P1-52=5 (Ω) P1-53=2000 (W)</p>

3. В случаях, когда энергия рекуперации близка к мощности рассеивания резистора, температура может возрасти более 120 °C (при частых торможениях). В такой ситуации наиболее оптимальным будет применение принудительного воздушного охлаждения для снижения температуры нагрева тормозных резисторов. Также рекомендуется использовать тормозные резисторы со встроенными защитными термозементами.

■ Внешний тормозной резистор

Внешний тормозной резистор подключается к клеммам P⁺ и C, при этом клеммы P⁺ и D остаются не подключенными. Если значение энергии рекуперации больше чем для встроенных резисторов (согласно таблице), то рекомендуется применять внешний тормозной резистор. В следующих разделах приведен способ расчета энергии рекуперации и выбор соответствующего тормозного резистора.

■ Определение энергии рекуперации

(1) Без нагрузки

При быстром торможении при отсутствии нагрузки энергия, возвращенная из двигателя, накапливается на конденсаторах шины постоянного тока. При превышении напряжения на шине

постоянного тока тормозной резистор рассеивает излишек энергии. Для расчета энергии рекуперации используйте следующие таблицы.

Модели на напряжение 220В

Сервопривод (кВт)	Серводвигатель	Инерция ротора J ($\times 10^{-4}$ кг.м ²)	Энергия необходимая для полной остановки от 3000 об/мин до 0 E_0 (Дж)	Максимальная энергия рекуперации для конденсаторов E_c (Дж)	
Низкая инерция	0.1	ЕСМА-C10402□□	0.037	0.18	3
	0.2	ЕСМА-C10602□□	0.177	0.87	4
	0.4	ЕСМА-C10604□□	0.277	1.37	8
		ЕСМА-C10804□□	0.68	3.36	
	0.75	ЕСМА-C10807□□	1.13	5.59	14
	1.0	ЕСМА-C11010□□	2.65	13.1	18
	2.0	ЕСМА-C11020□□	4.45	22.0	21
Средняя инерция	0.4	ЕСМА-E11305□□	8.17	40.40	8
	1.0	ЕСМА-E11310□□	8.41	41.59	18
	1.5	ЕСМА-E11315□□	11.18	55.28	18
	2.0	ЕСМА-E11320□□	14.59	72.15	21
		ЕСМА-E11820□□	34.68	171.50	
	3.0	ЕСМА-F11830□□	54.95	217.73	28
Средне-высокая инерция	3.0	ЕСМА-F11830□□	54.95	217.73	28
	4.5	ЕСМА-F11845□□	77.75	384.47	25
	5.5	ЕСМА-F11855□□	99.78	493.40	27
	7.5	ЕСМА-F11875□□	142.7	705.66	93
	11.0	ЕСМА-F1221В□□	329.0	723.07 (2000 об/мин)	117
	15.0	ЕСМА-F1221F□□	553.0	1215.38(2000 об/мин)	156
Высокая инерция	0.4	ЕСМА-G11303□□	8.17	40.40	8
	0.75	ЕСМА-G11306□□	8.41	41.59	14
	1.0	ЕСМА-G11309□□	11.18	55.29	18

Модели на напряжение 400В

Сервопривод (кВт)	Серводвигатель	Инерция ротора J ($\times 10^{-4}$ кг.м ²)	Энергия необходимая для полной остановки от 3000 об/мин до 0 E_0 (Дж)	Максимальная энергия рекуперации для конденсаторов E_c (Дж)	
Низкая инерция	0.75	ЕСМА-J10807□□	1.13	5.59	42.43
Средняя инерция	1.0	ЕСМА-K11310□□	8.41	18.48	51.17
	1.5	ЕСМА-K11315□□	11.18	24.57	57.41
	2.0	ЕСМА-K11320□□	14.59	18.04	34.94
Средне-высокая инерция	3.0	ЕСМА-L11830□□	54.95	67.93	42.43
	4.5	ЕСМА-L11845□□	77.75	96.12	51.17
	5.5	ЕСМА-L11855□□	99.78	123.35	57.41
	7.5	ЕСМА-L11875□□	142.7	176.41	62.40

	11.0	ЕСМА-L1221B□□	-	-	-
	15.0	ЕСМА-L1221F□□	-	-	-

$E_0 = J \times \omega r^2 / 182$ (Дж), ωr : об/мин

Если момент инерции нагрузки больше момента инерции ротора в N раз, то энергия рекуперации для полного останова с 3000 об/мин составляет $E = (N+1) \times E_0$. Резистор сбрасывает энергию $(N+1) \times E_0 - E_c$ (Дж). Если время цикла работы составляет T , то энергия рекуперации = $2 \times ((N+1) \times E_0 - E_c) / T$. В таблице ниже показана последовательность вычислений:

Шаг	Операция	Уравнения и метод настройки
1	Установите максимальную мощность тормозного резистора	Установите значение параметра P1-53 на максимум
2	Определите время цикла работы T	Определяется пользователем
3	Установите скорость вращения ωr	Определяется пользователем или значением параметра P0-02 на пульте привода
4	Определите соотношение моментов инерции нагрузки и двигателя – N	Определяется пользователем или значением параметра P0-02 на пульте привода
5	Вычислите максимальную энергию рекуперации E_0	$E_0 = J \times \omega r^2 / 182$
6	Установите максимальную поглощаемую энергию E_c	См. таблицу выше
7	Вычислите необходимую энергию рассеивания	$2 \times (N+1) \times E_0 - E_c / T$

Пример:

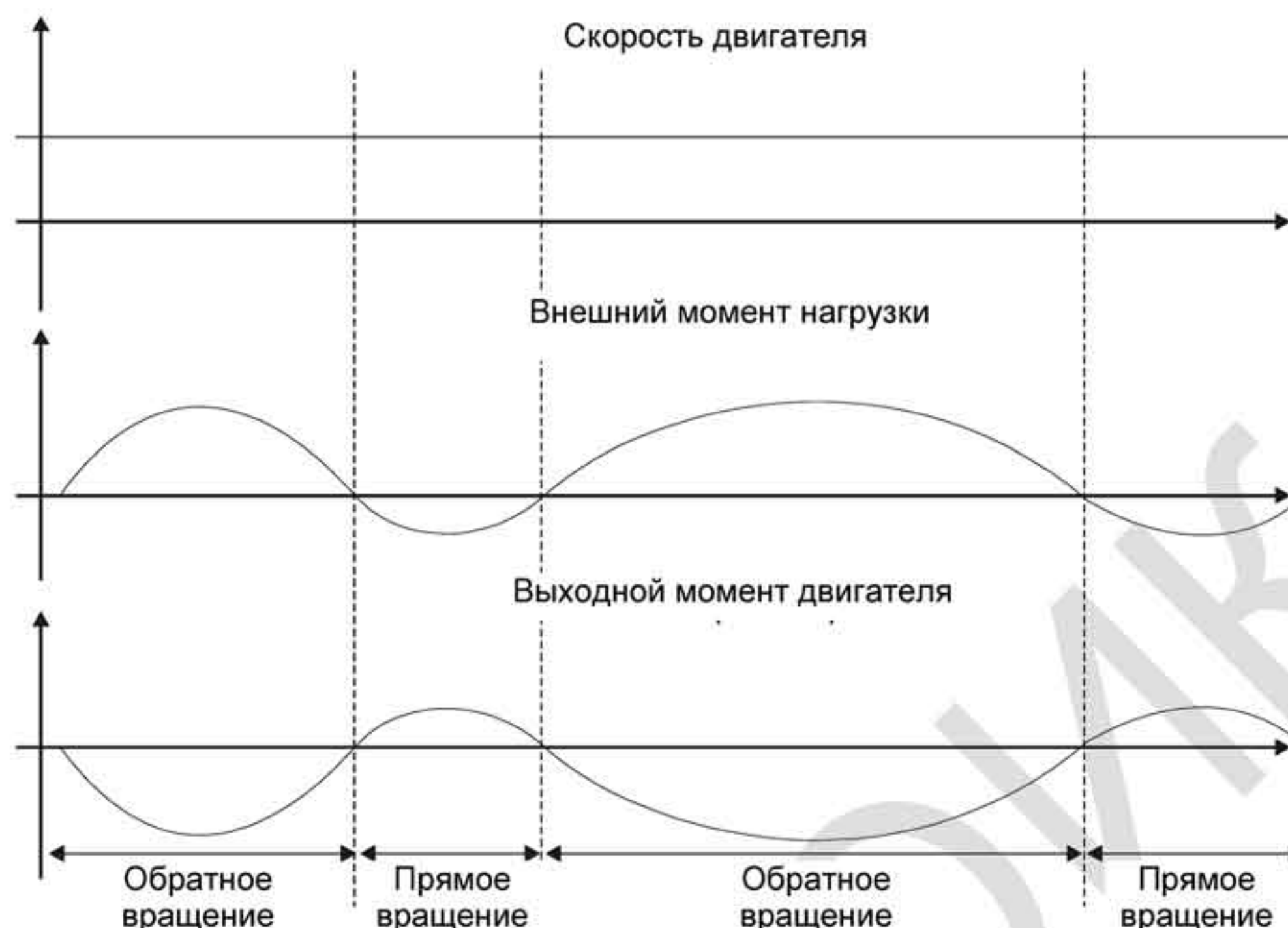
Сервопривод 400 Вт, время цикла работы $T=0,4$ секунды, максимальная скорость 3000 об/мин, соотношение инерций $N= 7 \times J_{дв}$. Необходимая мощность рассеивания резистора = $2 \times ((7+1) \times 1,68 - 8) / 0,4 = 27,2$ Вт. Для небольших значений рекуперации рекомендуется использовать встроенный тормозной резистор 60 Вт. В большинстве применений, где инерция нагрузки небольшая, используется встроенный тормозной резистор.

Можно видеть, что при малом значении мощности резистора накапливаемая энергия будет большой, что приведет к перегреву резистора. При превышении защитного порога температуры сработает защита с сообщением AL005. Работа тормозного резистора показана на рисунке ниже.

(2) С нагрузкой

При наличии внешнего момента нагрузки серводвигатель вращается в обратном направлении, если момент нагрузки больше момента двигателя. Обычно серводвигатель вращается в прямом направлении, и его момент приложен в направлении вращения. Однако, здесь есть несколько специальных условий. Если момент двигателя направлен противоположно вращению, двигатель находится в режиме реверса. Внешняя энергия передается через двигатель в сервопреобразователь. Процесс представлен на рисунке ниже. Можно видеть, что двигатель вращается в прямом направлении с постоянной скоростью, когда внешний момент нагрузки

изменяется, что приводит к увеличению энергии рекуперации.



Внешняя нагрузка в обратном вращении: $T_L \cdot \omega_r$; T_L : внешний момент нагрузки

Для обеспечения надежной работы настоятельно рекомендуется выбирать параметры тормозного резистора в соответствии со значениями нагрузки двигателя.

Пример:

Если внешняя нагрузка составляет +70% от номинального момента двигателя на скорости 3000 об/мин, сервопривод 400 Вт (номинальный момент 1,27 Н м), то необходимо применять внешний тормозной резистор : $2 \times (0.7 \times 1.27) \times (3000 \times 2 \times \pi / 60) = 560W, 40\Omega$.

■ Простой способ расчета

Тормозной резистор можно выбрать в соответствии с максимальной частотой циклов работы сервопривода на холостом ходу. Максимальная частота циклов на холостом ходу – это количество пусков с нулевой скорости до номинальной и последующих остановов до нуля.

Максимальная частота для сервоприводов приведена в следующей таблице.

Максимальная частота циклов при работе на холостом ходу (раз/мин) при использовании встроенного тормозного резистора													
Мощность	600W	750W	900W	1.0kW	1.5kW	2.0kW	2.0kW	3.0kW	4.5kW	5.5kW	7.5kW	11kW	15kW
Двигатель	06	07	09	10	15	20	20	30	45	55	75	1B	1F
ЕСМА□□С	-	312	-	137	-	83 (F100)	-	-	-	-	-	-	-
ЕСМА□□Е	-	-	-	42	32	24 (F130)	10 (F180)	11	-	-	-	-	-
ЕСМА□□F	-	-	-	-	-	-	-	11	8	-	-	-	-
ЕСМА□□G	42	-	31	-	-	-	-	-	-	-	-	-	-
ЕСМА□□J	-	537	-	-	-	-	-	-	-	-	-	-	-
ЕСМА□□K	-	-	-	162	122	-	-	-	-	-	-	-	-

Максимальная частота циклов при работе на холостом ходу (раз/мин) при использовании встроенного тормозного резистора													
Мощность	600W	750W	900W	1.0kW	1.5kW	2.0kW	2.0kW	3.0kW	4.5kW	5.5kW	7.5kW	11kW	15kW
Двигатель	06	07	09	10	15	20	20	30	45	55	75	1B	1F
ЕСМА□□L	-	-	-	-	-	-	-	-	-	-	-	-	-

Максимальная частота изменятся в зависимости от изменения нагрузки и скорости вращения.

Для определения максимальной частоты можно воспользоваться соотношением.

$$\text{Доп. частота} = \frac{\text{Доп. частота без нагрузки}}{m + 1} \times \left(\frac{\text{Ном. скорость}}{\text{Рабочая скорость}} \right)^2 \frac{\text{раз}}{\text{мин.}}$$

m = отношение момента инерции нагрузки к моменту инерции двигателя

Тормозной резистор можно подобрать в соответствии с таблицами ниже:

Максимальная частота циклов при работе на холостом ходу (раз/мин)								
Тормозной резистор	Двигатель	ЕСМА□□C						
		100W	200W	400W (F60)	400W (F80)	750W	1.0kW	2.0kW
		01	02	04	04	07	10	20
BR400W040 (400W 40Ω)		-	-	8608	3506	2110	925	562
BR1K0W020 (1kW 20Ω)		-	-	-	8765	5274	2312	1406
Тормозной резистор	Двигатель	ЕСМА□□E					3.0kW	
		0.5kW	1kW	1.5kW	2.0kW (F130)	2.0kW (F180)		
		05	1.0	15	20	20		30
BR400W040 (400W 40Ω)		291	283	213	163	68	-	
BR1K0W020 (1kW 20Ω)		729	708	533	408	171	-	
BR1K5W005 (3kW 10Ω)		-	-	-	-	-	331	
Тормозной резистор	Двигатель	ЕСМА□□F					15kW	
		3.0kW	4.5kW	5.5kW	7.5kW	11kW		
		30	45	55	75	1B		1F
BR1K5W005 (3kW 10Ω)		331	234	182	127	1224	74	
Тормозной резистор	Двигатель	ЕСМА□□G			0.9kW			
		0.3kW	0.6kW	0.9kW				
		03	06	09				
BR400W040 (400W 40Ω)		292	283	213				
BR1K0W020 (1kW 20Ω)		729	708	533				
Тормозной резистор	Двигатель	ЕСМА□□K						
		1.0kW	1.5kW	2.0kW				
		10	15	20				
BR400W040 (400W 40Ω)		-	488	665				

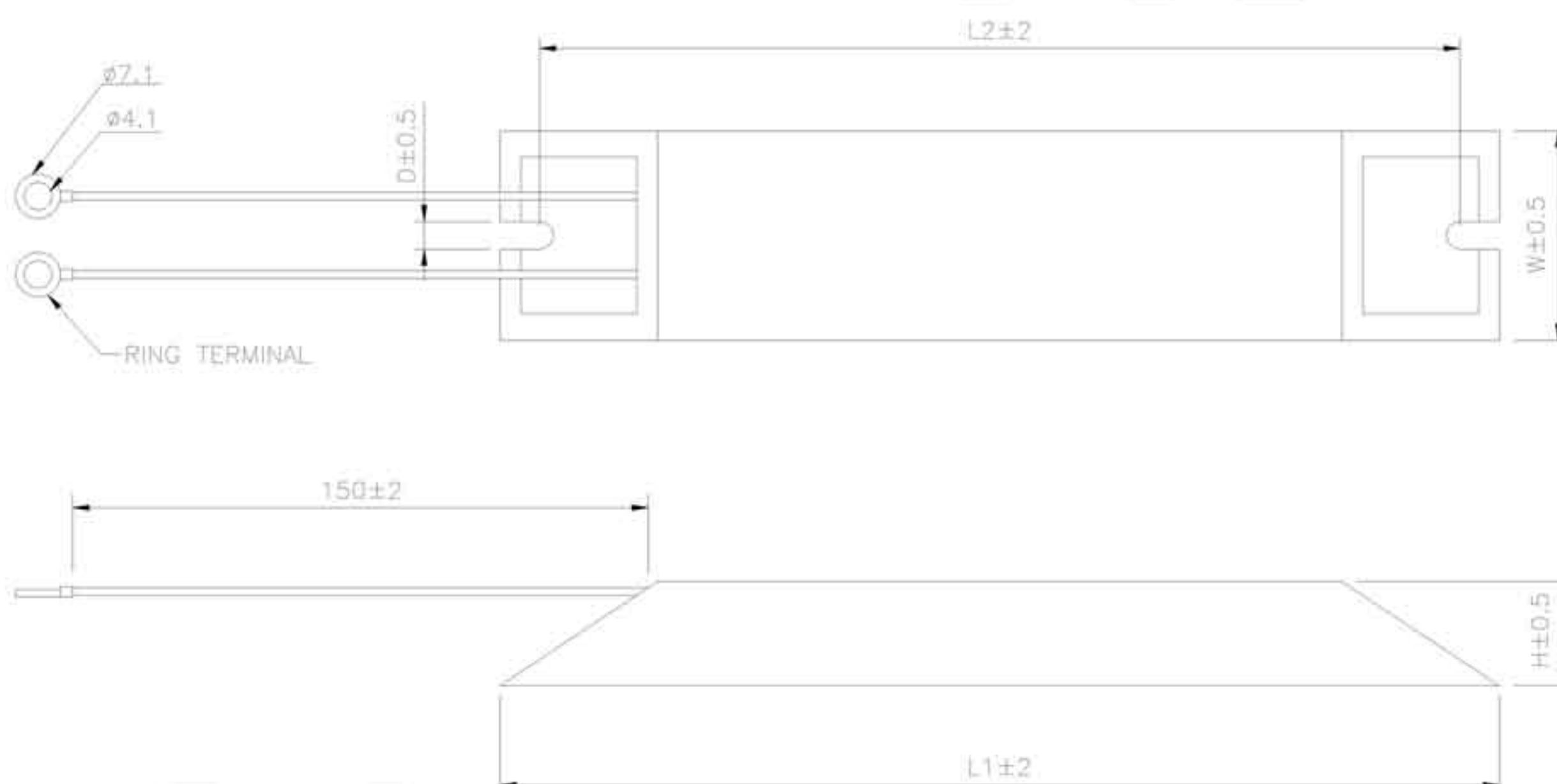
Тормозной резистор	Двигатель	ECMA□□L			
		3.0KW	4.5KW	5.5KW	7.5kW
		30	45	55	75
BR400W040 (400W 40Ω)		177	-	-	-
BR1K0W020 (1kW 20Ω)		-	312	243	170

Когда регенеративной способности одного резистора недостаточно, используются параллельные соединения резисторов для увеличения их мощности.

Размеры резисторов

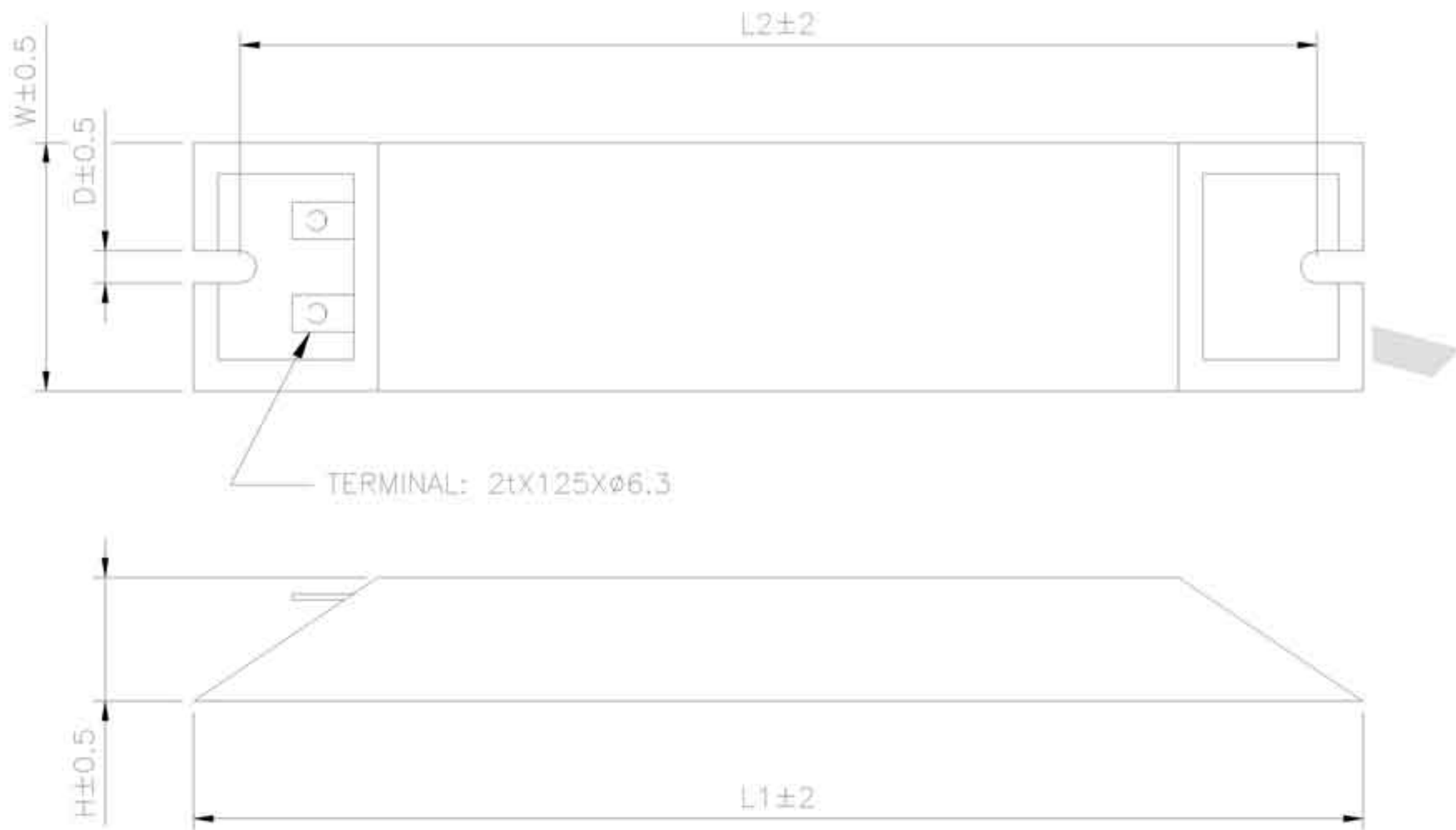
Модель резистора : BR400W040 (400 Вт 40 Ом)

L1	L2	H	D	W	Макс. масса (г)
265	250	30	5.3	60	930

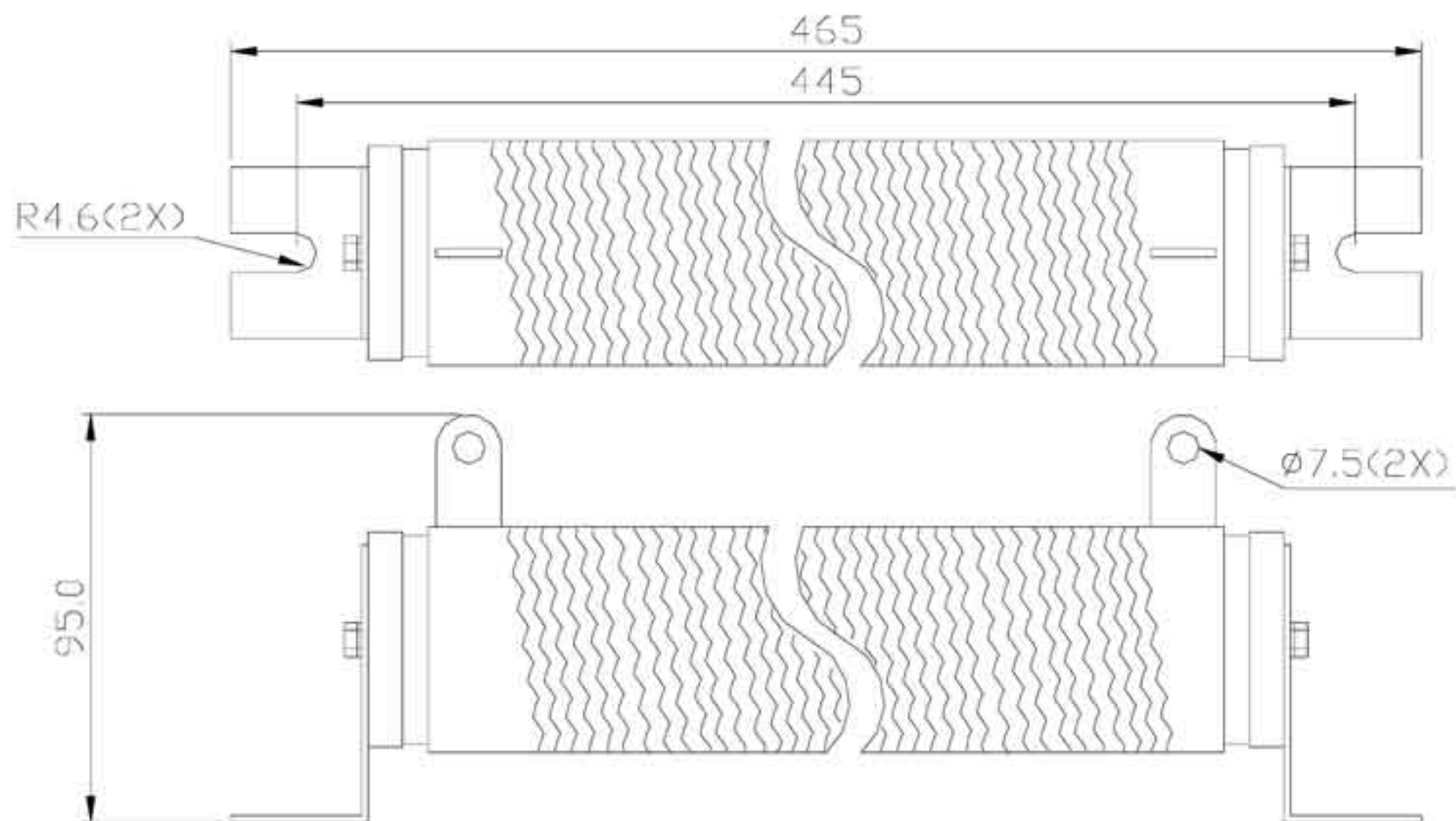


Модель резистора : BR1K0W020 (1 кВт 20 Ом)

L1	L2	H	D	W	Макс. масса (г)
400	385	50	5.3	100	2800



Модель резистора : BR1K5W005 (3 кВт 10 Ом)

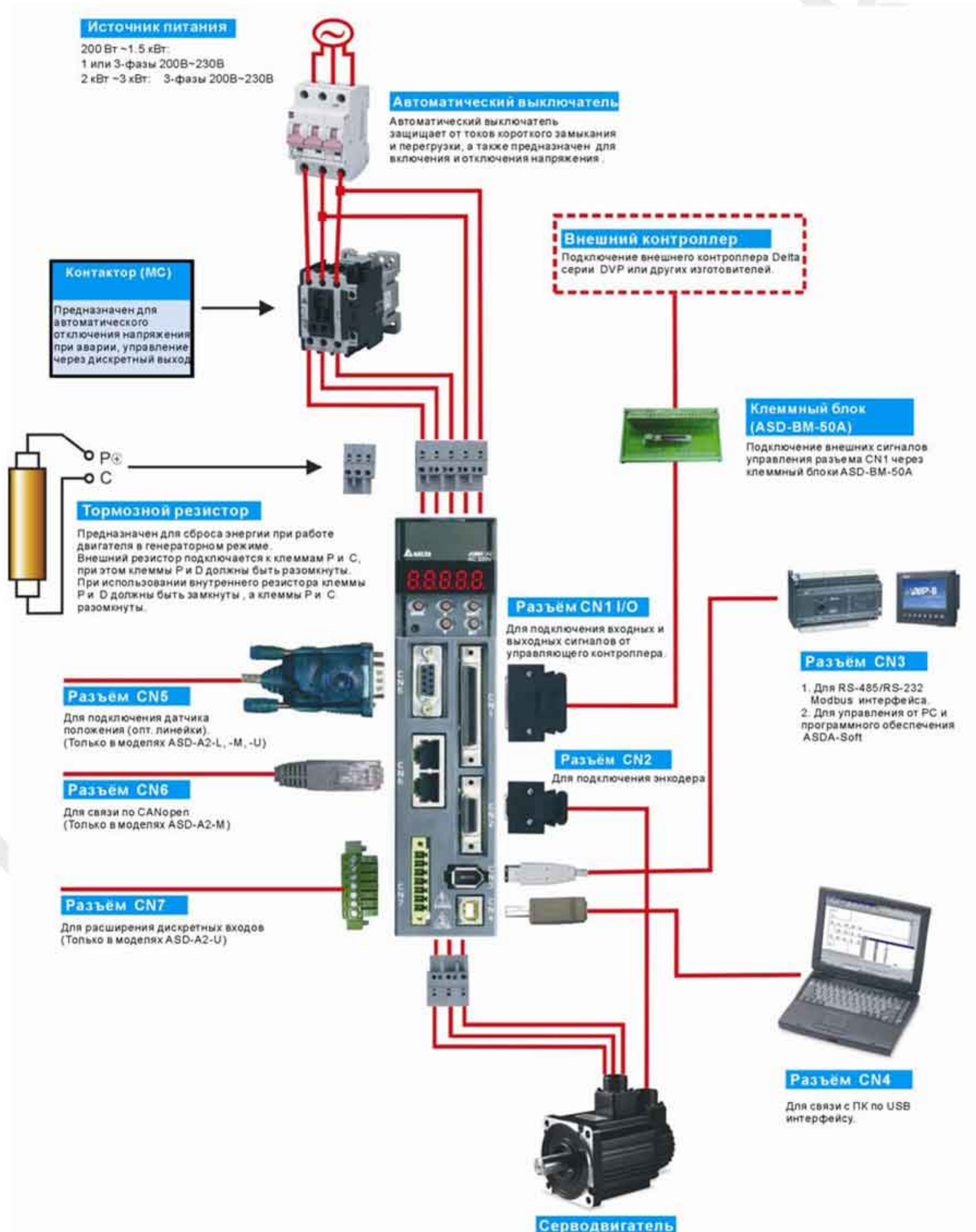


Эта глава содержит необходимые сведения по подключению сервопривода серии ASDA-A2, описание входов и выходов привода, а также примеры типовых подключений в различных режимах.

3.1 Подключение моделей на напряжение 220В

3.1.1 Соединение с внешними устройствами

Рисунок 3.1. Конфигурация




3.1.2 Клеммы и разъёмы привода

Обозначение	Описание	Замечания		
L1c, L2c	Клеммы питания цепей управления	Переменное однофазное напряжение 220 В.		
R, S, T	Клеммы силового питания	При однофазном питании используются клеммы R и S. При трехфазном питании используются клеммы R, S, T.		
U, V, W FG (⊕)	Клеммы подключения двигателя	Клеммы для подключения серводвигателя		
		Обозначение	Цвет	Замечание
		U	Красный	Соединение с трехфазным кабелем питания серводвигателя.
		V	Белый	
		W	Черный	
FG(⊕)	Зеленый	Соединение с клеммой заземления (⊕) серводвигателя.		
P⊕, D, C, ⊖	Клеммы подключения тормозного резистора или модуля	Встроенный резистор	Проверьте, чтобы клеммы P⊕ и D были замкнуты, а клеммы P⊕ и C разомкнуты.	
		Внешний резистор	Внешний резистор подключается к клеммам P⊕ и C, при этом клеммы P⊕ и D должны быть разомкнуты.	
		Внешний тормозной модуль	Тормозной модуль подключается к клеммам P⊕ и ⊖, при этом клеммы P⊕ и D, и P⊕ и C должны быть разомкнуты. P⊕ : это клемма (+) звена постоянного тока. ⊖ : это клемма (-) звена постоянного тока.	
⊕ два места	Клемма заземления	Клемма для подключения провода заземления двигателя и питания.		
CN1	Разъём входов/выходов (опция)	Используется для подключения внешних цепей управления. Подробнее в разделе 3.3		
CN2	Разъём энкодера двигателя (опция)	Используется для подключения энкодера двигателя. Подробнее в разделе 3.4		
		Обозначение	Цвет	Контакт №
		T+	Синий	5
		T-	Синий/Черный	4
		Не используется	-	-
		Не используется	-	-
		+5V	Красный и Красный/Белый	14, 16
GND	Черный и Черный/Белый	13, 15		
CN3	Разъём послед. связи (опция)	Используется для связи по RS-485 или RS-232 интерфейсу. Подробнее в разделе 3.5.		

Обозначение	Описание	Замечания
CN4	USB разъем (тип B) (опция)	Используется для подключения к компьютеру (PC или ноутбуку). Подробнее в разделе 3.6.
CN5	Разъем обратной связи по положению (опция)	Используется для подключения 2-го датчика обратной связи контура положения (оптической линейки или энкодера). Подробнее в разделе 3.7.
CN6	CANopen комм. порт (опция)	RJ45 разъем, для связи по CANopen. Подробнее в разделе 3.8.
CN7	Клеммный блок расширения входов (опция)	Используется для расширения количества дискретных входов. Подробнее в разделе 3.9.
CN8	Клеммы внешней батареи	Подсоединение бокса внешней батареи
CN9	Слот расширения (опция)	Используется для подключения карт расширения (будет доступен в ближайшем будущем).

Замечания по подключению

При подключении или перемещении сервопривода или серводвигателя необходимо соблюдать следующие меры предосторожности во избежание поражения электрическим током:

1. Убедитесь в правильности подключения сетевого питания и кабеля двигателя к соответствующим клеммам (R, S, T, L1C, L2C, U, V, и W).
2. Используйте для монтажа экранированные витые пары для уменьшения помех.
3. Во избежание поражения электрическим током не прикасайтесь к силовым терминалам (R, S, T, L1C, L2C, U, V, и W). После отключения питания на элементах сервопривода в течение нескольких минут может оставаться напряжение. Дождитесь, пока светодиод питания погаснет полностью. (Смотрите также раздел «Меры предосторожности» на стр. ii).
4. Силовые кабели питания и двигателя должны быть расположены отдельно от кабеля энкодера и других сигнальных кабелей. Не размещайте силовые и сигнальные кабели ближе 30 см друг от друга.
5. Для кабеля энкодера (CN2 и CN5) используйте витые экранированные провода. При длине более 20 метров продублируйте провода сигналов энкодера для компенсации.
6. Когда используется связь по CANopen, применяйте витые экранированные провода для обеспечения качества связи.
7. Экраны кабелей должны быть подключены со стороны сервопривода к клемме заземления .

8. Спецификации разъёмов и кабелей приведены в разделах 3.1.4 – 3.1.6.

3.1.3 Методы подключения

Для сервоприводов мощностью от 200 Вт до 1.5 кВт используется либо однофазное, либо трехфазное питание. Однофазное питание может быть использовано только для сервоприводов мощностью 1,5 кВт и ниже.

Схемы подключения приведены на рисунках 3.2 и 3.3:

Кнопка «Power ON» - «Вкл. силового питания» - Н.О. контакт

Кнопка «Power OFF» - «Выкл. силового питания» - Н.З. контакт

MC : электромагнитный контактор

Рис. 3.2. Однофазный источник питания (модели на 1.5кВт и ниже)

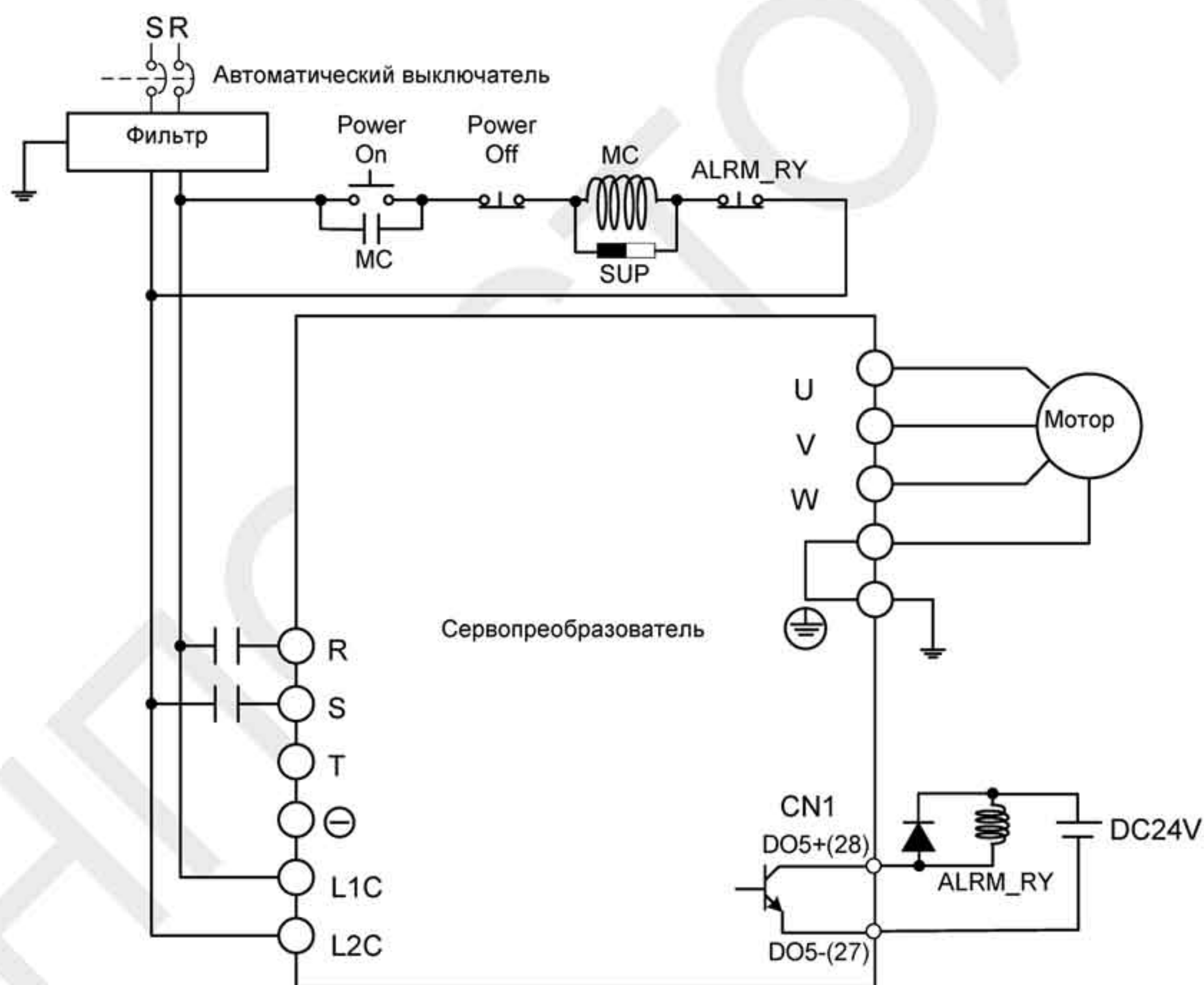
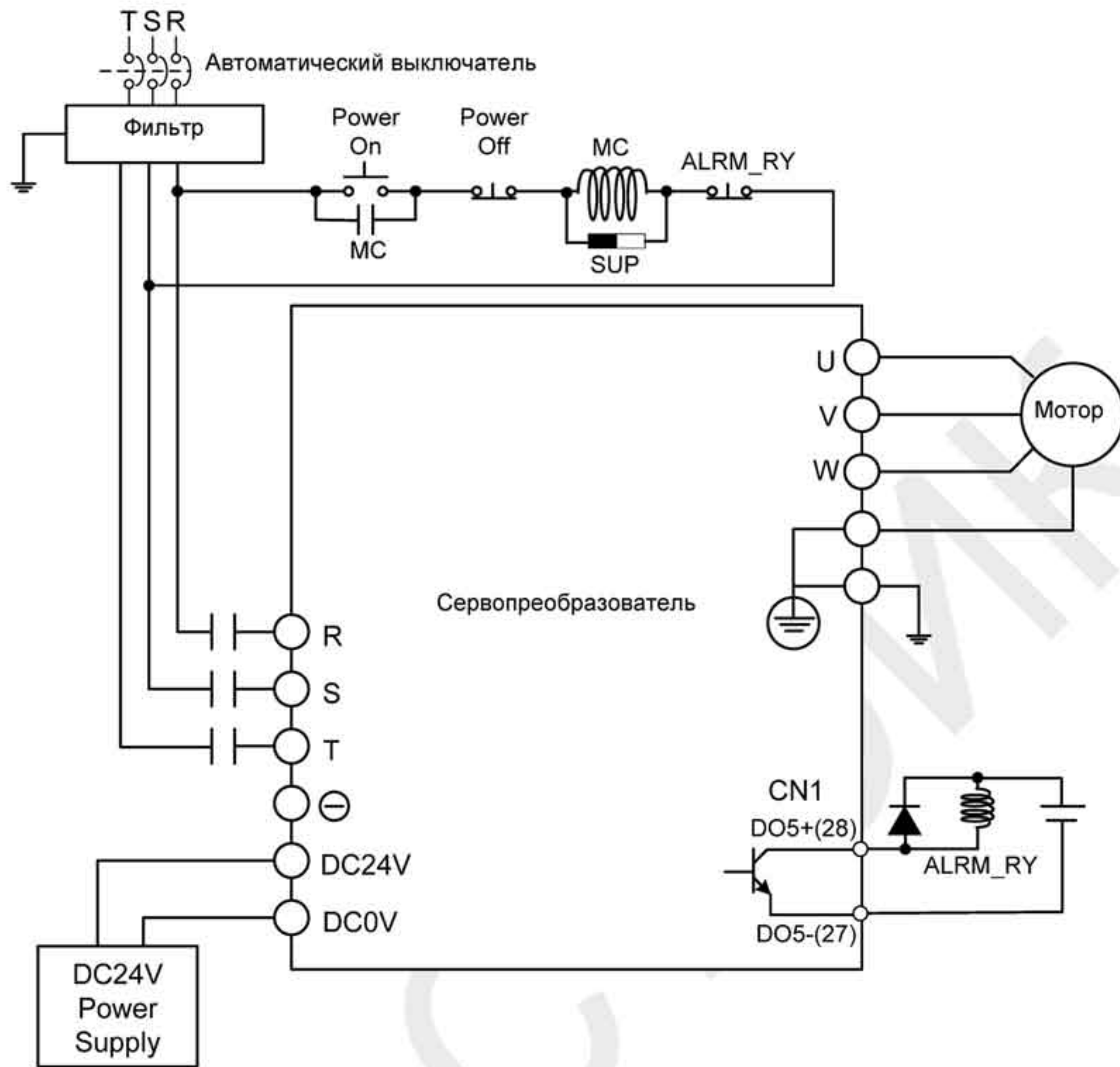
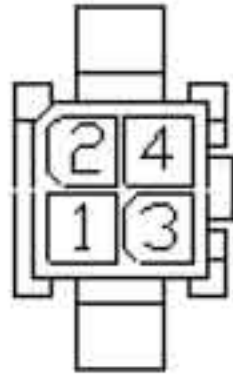
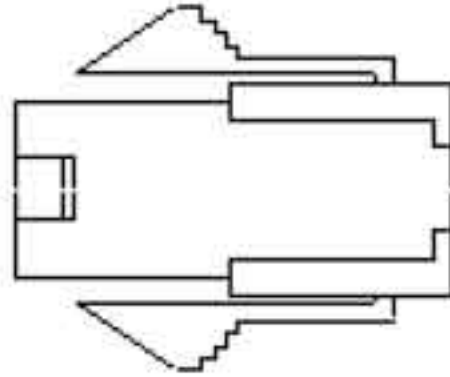
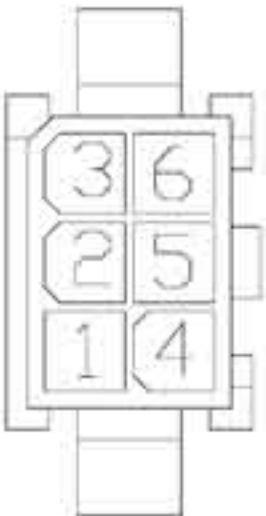
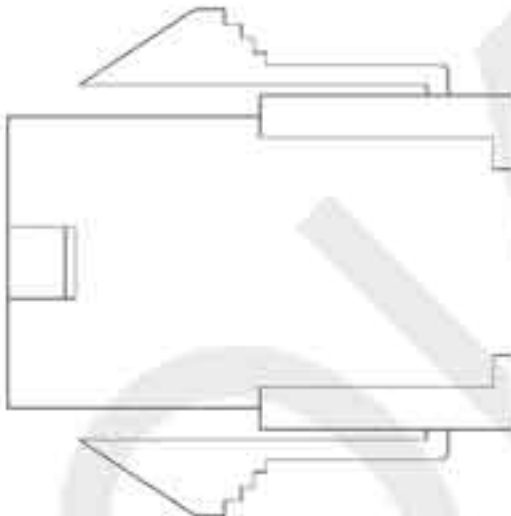
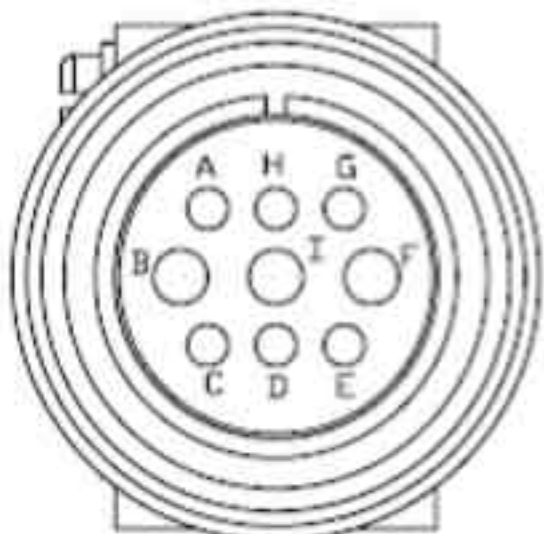

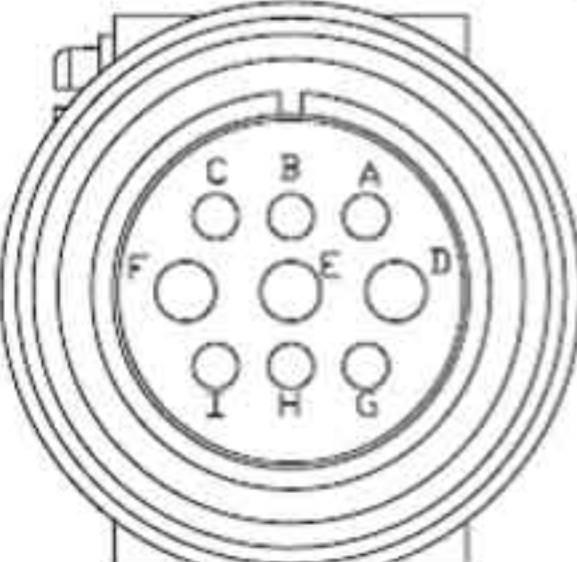



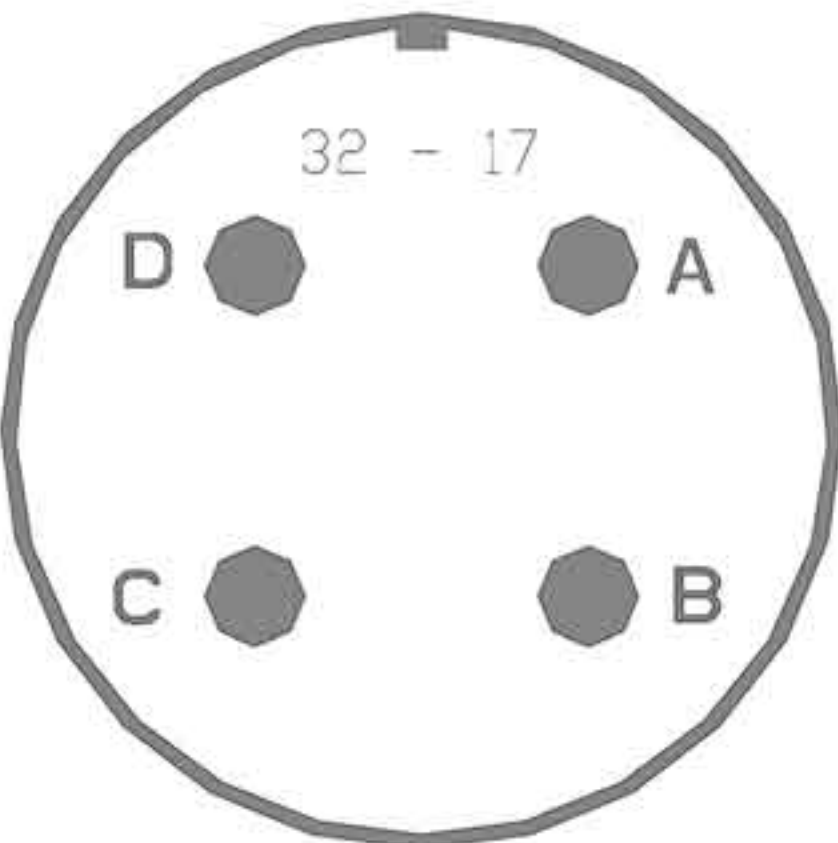

Рис. 3.3. Трехфазный источник питания (для всех моделей)



3.1.4 Спецификация разъемов кабеля серводвигателя

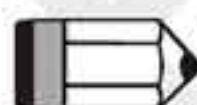
Символ (□) в наименовании модели означает версию или наличие опции. (Смотрите раздел 1.2)

Модель двигателя	Клеммы двигателя (U, V, W) / э.м. тормоза	Тип разъема
ЕСМА-С□0401□S (100W) ЕСМА-С□0602□S (200W) ЕСМА-С□0604□S (400W) ЕСМА-С□0804□7 (400W) ЕСМА-С□0807□S (750W) ЕСМА-С□0907□S (750W) ЕСМА-С△0910□S (1000W)	  Корпус: JOWLE (C4201H00-2*2PA)	A
ЕСМА-С□0401□S (100W) ЕСМА-С□0602□S (200W) ЕСМА-С□0604□S (400W) ЕСМА-С□0804□7 (400W) ЕСМА-С□0807□S (750W) ЕСМА-С□0907□S (750W) ЕСМА-С△0910□S (1000W) *□ : с тормозом	  Корпус : JOWLE (C4201H00-2*3PA)	B
ЕСМА-G11303□S (300W) ЕСМА-E11305□S (500W) ЕСМА-G11306□S (600W) ЕСМА-G11309□S (900W) ЕСМА-C11010□S (1000W) ЕСМА-E11310□S (1000W) ЕСМА-E11315□S (1500W) ЕСМА-C11020□S (2000W) ЕСМА-E11320□S (2000W) ЕСМА-E11330□4 (3000W)	  3106A-20-18S	C
ЕСМА-E11820□S (2000W) ЕСМА-E11830□S (3000W) ЕСМА-F11830□S (3000W) ЕСМА-F11835□S (3500W) ЕСМА-F11845□S (4500W)	  3106A-24-11S	D

Модель двигателя	Клеммы двигателя (U, V, W) / э.м. тормоза	Тип разъема
ЕСМА-F11855□3 (5500W) ЕСМА-F11875□3 (7500W) ЕСМА-F1221B□3 (11kW) ЕСМА-F1221F□S (15kW)		E
ЕСМА-F21855□3(5500W) ЕСМА-F21875□3(7500W)		F

Обозначение контактов разъёма	U (Красный)	V (Белый)	W (Черный)	Заземл. корпуса (Зеленый)	Тормоз1 (Желтый)	Тормоз2 (Синий)
A	1	2	3	4	-	-
B	1	2	4	5	3	6
C	F	I	B	E	G	H
D	D	E	F	G	A	B
E	A	B	C	D	-	-

Тип разъема	Тормоз1	Тормоз2
F	A	B

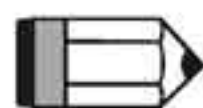
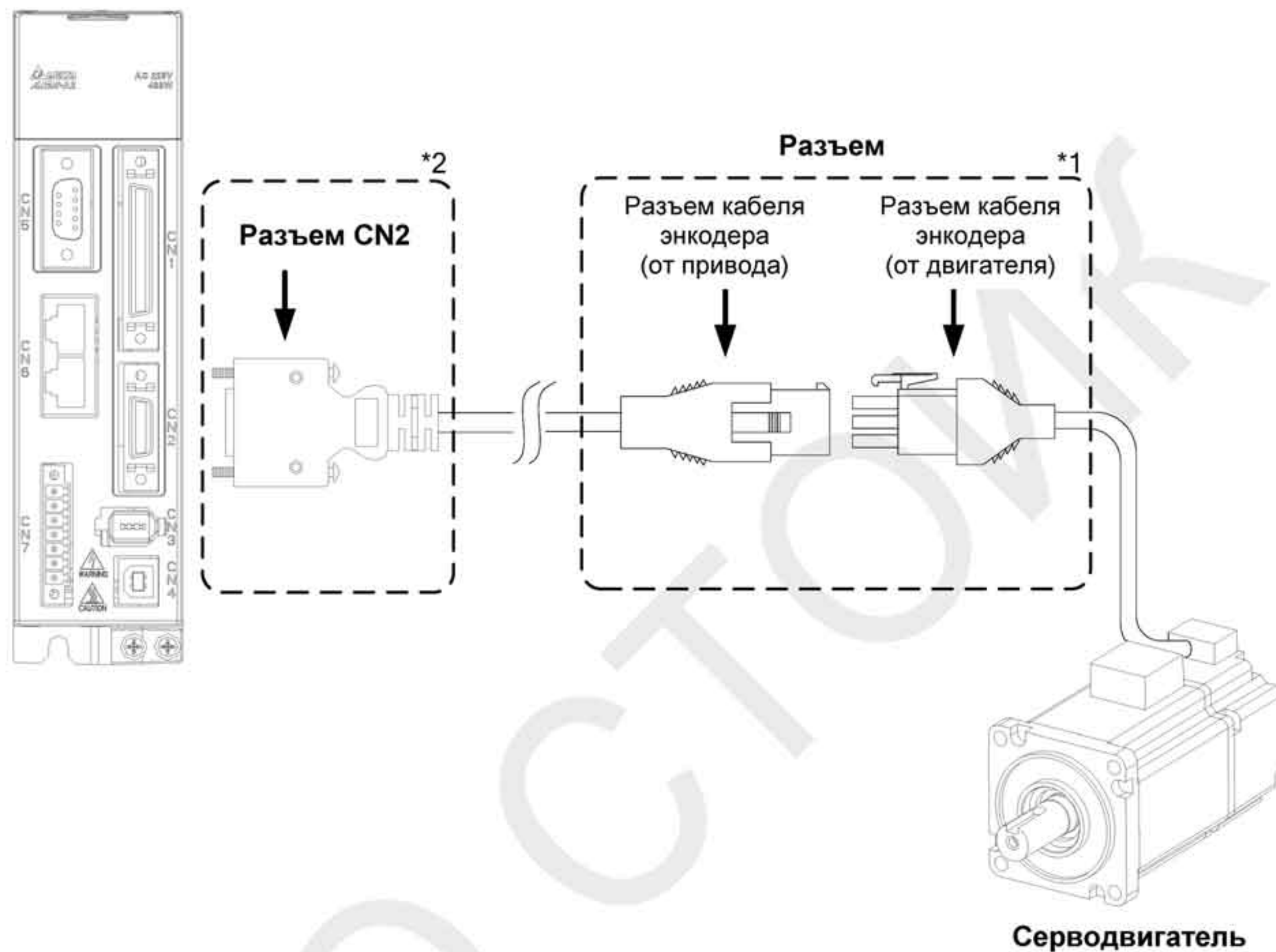
**ПРИМЕЧАНИЕ**

- 1) Катушка э/м. тормоза не имеет полярности. Наименование её клемм: BRAKE1 (Желтый) и BRAKE2 (Синий).
- 2) Напряжение питание э/м тормоза: DC24V. Никогда не используйте для этого напряжение VDD (+24V).

3.1.5 Спецификация разъёма энкодера

Подсоединение кабеля энкодера (схема 1)

Сервопривод

**ПРИМЕЧАНИЕ**

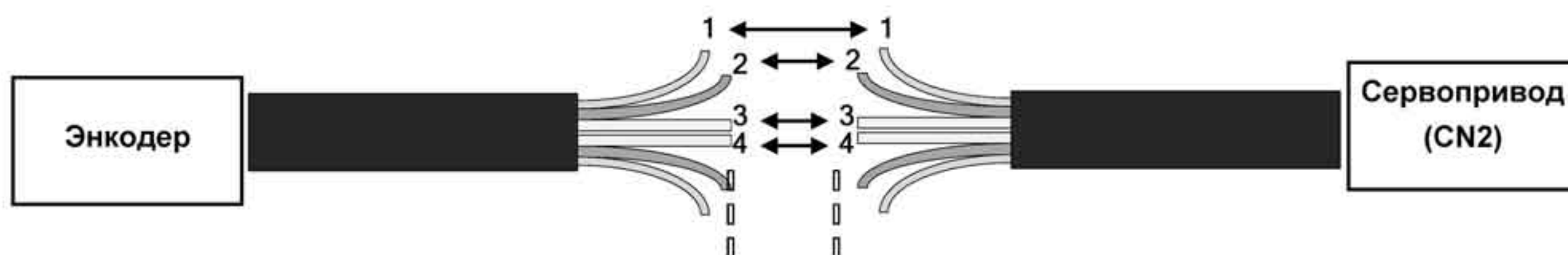
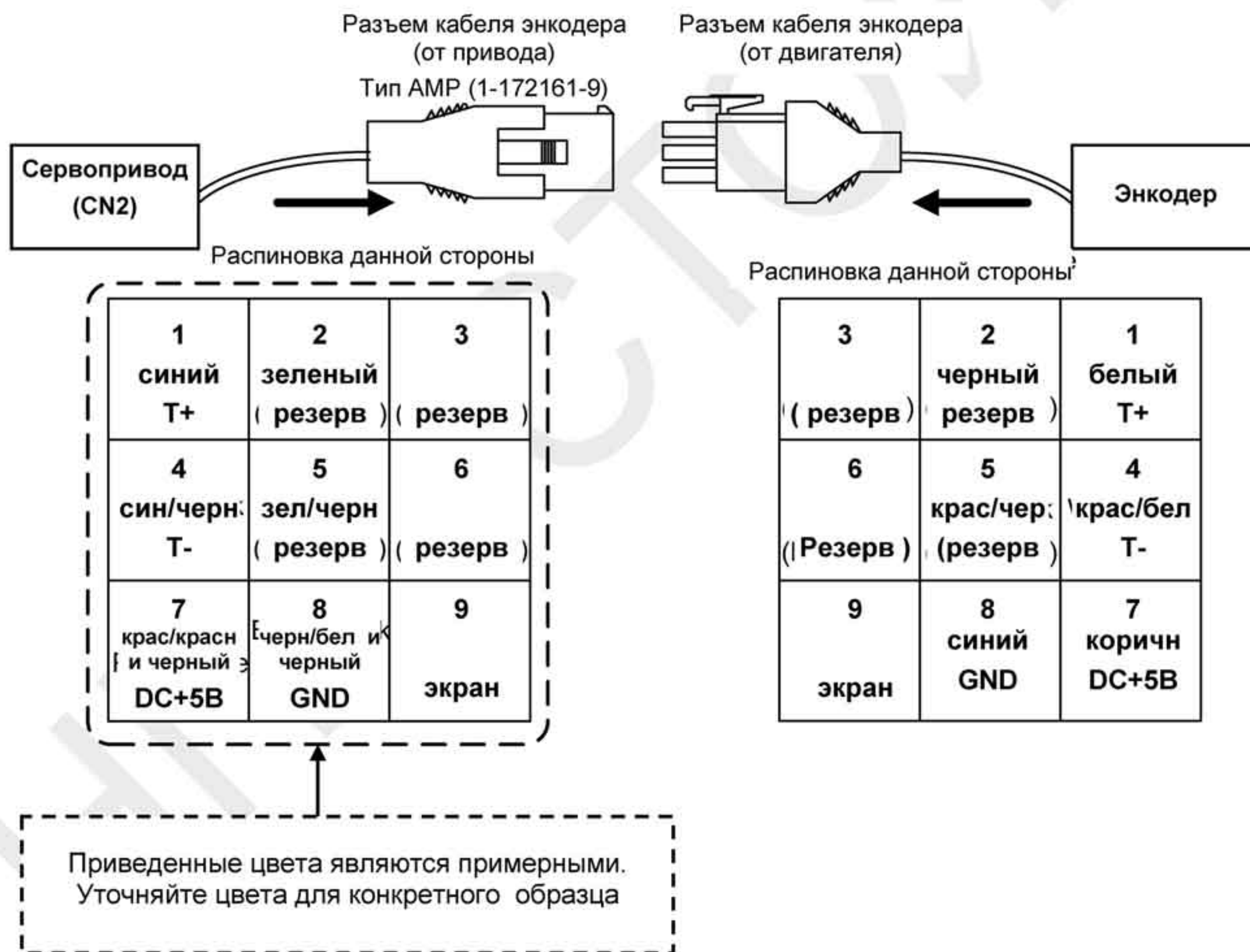
Объекты на рисунке представлены не в масштабе, для различных типов сервоприводов и серводвигателей кабели могут различаться.

- 1) См. "Описание энкодерных разъёмов" стр. 3-9.
- 2) См. раздел 3.4 описания "Энкодерный разъем CN2".

Обозначение (□) в наименовании модели показывает разрешение энкодера (=1: инкрементный энкодер, 20-бит; =2: инкрементный энкодер, 17-бит). Обозначение (□) показывает опционную конфигурацию. См. раздел 1.2 описания моделей)

Модель двигателя	Разъем кабеля энкодера	Тип разъема
ECMA-C ^Δ 0401□S (100W)		A
ECMA-C ^Δ 0602□S (200W)		
ECMA-C ^Δ 0604□S (400W)		
ECMA-C ^Δ 0804□7 (400W)		
ECMA-C ^Δ 0807□S (750W)		
ECMA-C ^Δ 0907□S (750W)		
ECMA-C ^Δ 0910□S (1000W)		

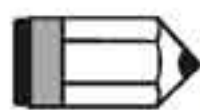
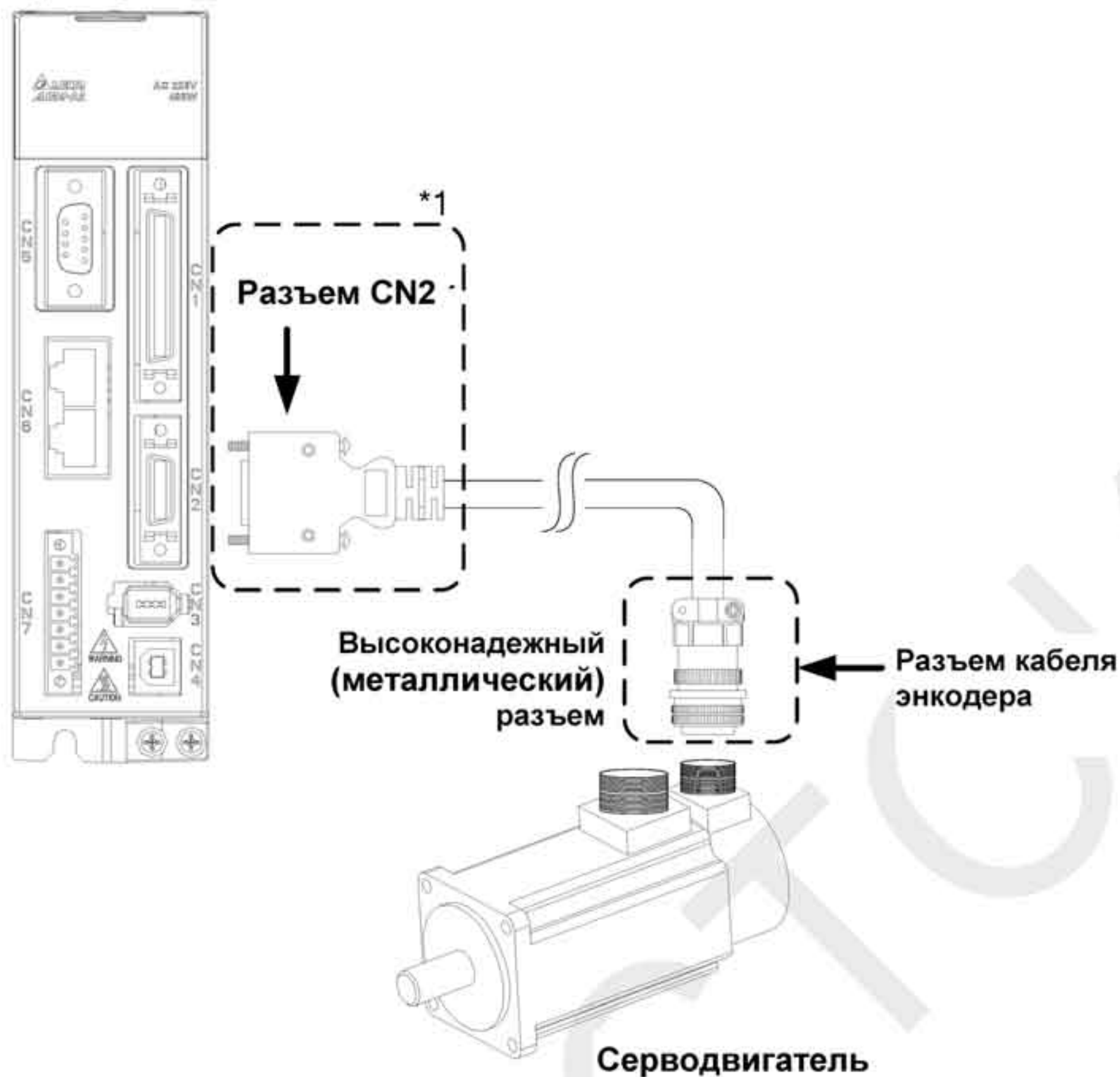
Описание энкодерных разъемов



Если разъем не используется и соединение проводов происходит напрямую, внимательно придерживайтесь маркировки и цветовой схемы проводов (см. рис. выше)..

Подсоединение кабеля энкодера (схема 2)

Сервопривод



ПРИМЕЧАНИЕ


Объекты на рисунке представлены не в масштабе, для различных типов сервоприводов и серводвигателей кабели могут различаться.

1) См. раздел 3.4 описания "Энкодерный разъем CN2".

Обозначение (□) в наименовании модели показывает разрешение энкодера (=1: инкрементный энкодер, 20-бит; =2: инкрементный энкодер, 17-бит). Обозначение (□) показывает опционную конфигурацию. См. раздел 1.2 описания моделей)

Модель двигателя	Разъем кабеля энкодера																					
ЕСМА-G□1303□S (300W) ЕСМА-E□1305□S (500W) ЕСМА-G□1306□S (600W) ЕСМА-G□1309□S (900W) ЕСМА-C□1010□S (1000W) ЕСМА-E□1310□S (1000W) ЕСМА-E□1315□S (1500W) ЕСМА-C□1020□S (2000W) ЕСМА-E□1320□S (2000W) ЕСМА-E□1820□S (2000W) ЕСМА-E□1830□S (3000W) ЕСМА-F□1830□S (3000W) ЕСМА-F□1845□S (4500W) ЕСМА-F□1855□3 (5500W) ЕСМА-F□1875□3 (7500W) ЕСМА-F1221B□3 (11kW) ЕСМА-F1221F□S (15kW)	<p>3106A-20-29S Высоконадежный (металлический) разъем</p>			<table border="1"> <thead> <tr> <th>Контакт</th> <th>Тип разъема</th> <th>Цвет</th> </tr> </thead> <tbody> <tr> <td>A</td> <td>T+</td> <td>Синий</td> </tr> <tr> <td>B</td> <td>T-</td> <td>Сине-черный</td> </tr> <tr> <td>S</td> <td>DC+5V</td> <td>Красный/ красно-черный</td> </tr> <tr> <td>R</td> <td>GND</td> <td>Черный/ черно-белый</td> </tr> <tr> <td>L</td> <td>Экран</td> <td>-</td> </tr> </tbody> </table>	Контакт	Тип разъема	Цвет	A	T+	Синий	B	T-	Сине-черный	S	DC+5V	Красный/ красно-черный	R	GND	Черный/ черно-белый	L	Экран	-
Контакт	Тип разъема	Цвет																				
A	T+	Синий																				
B	T-	Сине-черный																				
S	DC+5V	Красный/ красно-черный																				
R	GND	Черный/ черно-белый																				
L	Экран	-																				

Примечание:

1. Экран экранированной витой пары подсоединяется к гнезду SHIELD (ЭКРАН) (контакт ) сервопривода.
2. Для подробной информации см. раздел 3.1.6.

3.1.6 Спецификация кабелей для сервопривода

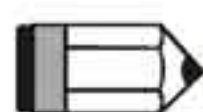
Силовые кабели

Сервопривод и серводвигатель		Сечение кабеля (мм ²) и AWG			
		L1c, L2c	R, S, T	U, V, W	P⊕, C
ASD-A2-0121-□	ЕСМА-C□0401□S	1.3 (AWG16)	2.1 (AWG14)	0.82 (AWG18)	2.1 (AWG14)
ASD-A2-0221-□	ЕСМА-C□0602□S	1.3 (AWG16)	2.1 (AWG14)	0.82 (AWG18)	2.1 (AWG14)
ASD-A2-0421-□	ЕСМА-C□0604□S	1.3 (AWG16)	2.1 (AWG14)	0.82 (AWG18)	2.1 (AWG14)
	ЕСМА-C□0804□7	1.3 (AWG16)	2.1 (AWG14)	0.82 (AWG18)	2.1 (AWG14)
	ЕСМА-E□1305□S	1.3 (AWG16)	2.1 (AWG14)	0.82 (AWG18)	2.1 (AWG14)
	ЕСМА-G□1303□S	1.3 (AWG16)	2.1 (AWG14)	0.82 (AWG18)	2.1 (AWG14)
ASD-A2-0721-□	ЕСМА-C□0807□S	1.3 (AWG16)	2.1 (AWG14)	0.82 (AWG18)	2.1 (AWG14)
	ЕСМА-C□0907□S	1.3 (AWG16)	2.1 (AWG14)	0.82 (AWG18)	2.1 (AWG14)
	ЕСМА-G□1306□S	1.3 (AWG16)	2.1 (AWG14)	0.82 (AWG18)	2.1 (AWG14)
ASD-A2-1021-□	ЕСМА-C□0910□S	1.3 (AWG16)	2.1 (AWG14)	1.3 (AWG16)	2.1 (AWG14)
	ЕСМА-C□1010□S	1.3 (AWG16)	2.1 (AWG14)	1.3 (AWG16)	2.1 (AWG14)
	ЕСМА-E□1310□S	1.3 (AWG16)	2.1 (AWG14)	1.3 (AWG16)	2.1 (AWG14)


	ECMA-G□1309□S	1.3 (AWG16)	2.1 (AWG14)	1.3 (AWG16)	2.1 (AWG14)
ASD-A2-1521-□	ECMA-E□1315□S	1.3 (AWG16)	2.1 (AWG14)	1.3 (AWG16)	2.1 (AWG14)
ASD-A2-2023-□	ECMA-C□1020□S	1.3 (AWG16)	2.1 (AWG14)	2.1 (AWG14)	2.1 (AWG14)
	ECMA-E□1320□S	1.3 (AWG16)	2.1 (AWG14)	2.1 (AWG14)	2.1 (AWG14)
	ECMA-E□1820□S	1.3 (AWG16)	2.1 (AWG14)	3.3 (AWG12)	2.1 (AWG14)
ASD-A2-3023-□	ECMA-E□1830□S	1.3 (AWG16)	2.1 (AWG14)	3.3 (AWG12)	2.1 (AWG14)
	ECMA-F□1830□S	1.3 (AWG16)	2.1 (AWG14)	3.3 (AWG12)	2.1 (AWG14)
ASD-A2-4523-□	ECMA-F□1845□S	1.3 (AWG16)	3.3 (AWG12)	8.4 (AWG8)	3.3 (AWG12)
ASD-A2-5523-□	ECMA-F□1855□3	1.3 (AWG16)	3.3 (AWG12)	13.3 (AWG6)	3.3 (AWG12)
ASD-A2-7523-□	ECMA-F□1875□3	1.3 (AWG16)	5.3 (AWG10)	13.3 (AWG6)	3.3 (AWG12)
ASD-A2-1B23-□	ECMA-F1221B□3	1.3 (AWG16)	8.4 (AWG8)	13.3 (AWG6)	8.4 (AWG8)
ASD-A2-1F23-□	ECMA-F1221F□S	1.3 (AWG16)	13.3 (AWG6)	21.2 (AWG4)	13.3 (AWG6)

Кабели энкодера

Сервопривод	Сечение проводов в мм ² (AWG)			
	Сечение	Число проводов (пар проводов)	UL маркировка	Длина
ASD-A2-0121-□	0.13 (AWG26)	10 core (4 pair)	UL2464	3m (9.84ft.)
ASD-A2-0221-□	0.13 (AWG26)	10 core (4 pair)	UL2464	3m (9.84ft.)
ASD-A2-0421-□	0.13 (AWG26)	10 core (4 pair)	UL2464	3m (9.84ft.)
ASD-A2-0721-□	0.13 (AWG26)	10 core (4 pair)	UL2464	3m (9.84ft.)
ASD-A2-1021-□	0.13 (AWG26)	10 core (4 pair)	UL2464	3m (9.84ft.)
ASD-A2-1521-□	0.13 (AWG26)	10 core (4 pair)	UL2464	3m (9.84ft.)
ASD-A2-2023-□	0.13 (AWG26)	10 core (4 pair)	UL2464	3m (9.84ft.)
ASD-A2-3023-□	0.13 (AWG26)	10 core (4 pair)	UL2464	3m (9.84ft.)
ASD-A2-4523-□	0.13 (AWG26)	10 core (4 pair)	UL2464	3m (9.84ft.)
ASD-A2-5523-□	0.13 (AWG26)	10 core (4 pair)	UL2464	3m (9.84ft.)
ASD-A2-7523-□	0.13 (AWG26)	10 core (4 pair)	UL2464	3m (9.84ft.)
ASD-A2-1B23-□	0.13 (AWG26)	10 core (4 pair)	UL2464	3m (9.84ft.)
ASD-A2-1F23-□	0.13 (AWG26)	10 core (4 pair)	UL2464	3m (9.84ft.)



ПРИМЕЧАНИЕ

- 1) Для сигналов управления используйте кабели с витыми парами для предотвращения влияния помех и наводок.
- 2) Экранирующий провод кабелей должен быть подключен к клемме заземления (обозначение ) сервопривода.
- 3) Во избежание пожаров и несчастных случаев, всегда используйте кабели с характеристиками, приведенными выше в спецификациях.

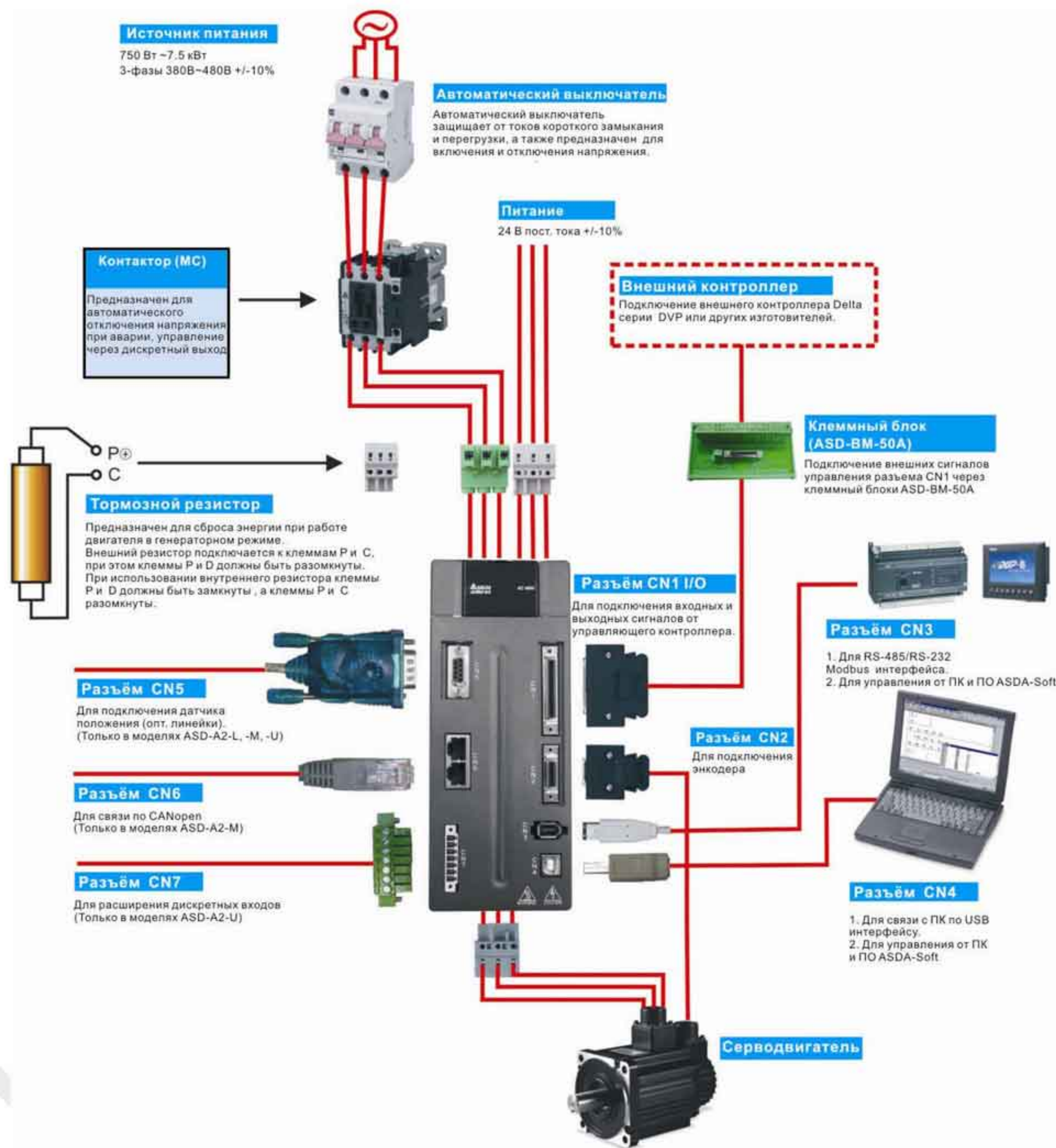
- 4) Символ (□) в наименовании модели сервопреобразователя означает версию или наличие опции ASDA-A2. См. расшифровку обозначения модели.
- 5) Символ (□) в наименовании модели серводвигателя означает опциональную конфигурацию (шпонка, тормоз, сальник).

НПО СТОИК

3.2 Подключение моделей на напряжение 400В

3.2.1 Соединение с внешними устройствами

Рисунок 3.4. Конфигурация




3.2.2 Клеммы и разъёмы привода

Обозначение	Описание	Замечания		
DC24V, DC0V	Клеммы питания цепей управления	Подключение постоянного напряжения 24В для питания цепей управления.		
R, S, T	Клеммы силового питания	При однофазном питании используются клеммы R и S. При трехфазном питании используются клеммы R, S, T.		
U, V, W FG (⊕)	Клеммы подключения двигателя	Клеммы для подключения серводвигателя		
		Обозначение	Цвет	Замечание
		U	Красный	Соединение с трехфазным кабелем питания серводвигателя.
		V	Белый	
		W	Черный	
FG(⊕)	Зеленый	Соединение с клеммой заземления (⊕) серводвигателя.		
P⊕, D, C, ⊖	Клеммы подключения тормозного резистора или модуля	Встроенный резистор	Проверьте, чтобы клеммы P⊕ и D были замкнуты, а клеммы P⊕ и C разомкнуты.	
		Внешний резистор	Внешний резистор подключается к клеммам P⊕ и C, при этом клеммы P⊕ и D должны быть разомкнуты.	
		Внешний модуль	Тормозной модуль подключается к клеммам P⊕ и ⊖, при этом клеммы P⊕ и D, и P⊕ и C должны быть разомкнуты. P⊕ : это клемма (+) звена постоянного тока. ⊖ : это клемма (-) звена постоянного тока.	
⊕ два места	Клемма заземления	Клемма для подключения провода заземления двигателя и питания.		
CN1	Разъём входов/выходов (опция)	Используется для подключения внешних цепей управления. Подробнее в разделе 3.3		
CN2	Разъём энкодера двигателя (опция)	Используется для подключения энкодера двигателя. Подробнее в разделе 3.4		
		Обозначение	Цвет	Контакт №
		T+	Синий	5
		T-	Синий/Черный	4
		Не используется	-	-
		Не используется	-	-
		+5V	Красный и Красный/Белый	14, 16
GND	Черный и Черный/Белый	13, 15		
CN3	Разъём послед. связи (опция)	Используется для связи по RS-485 или RS-232 интерфейсу. Подробнее в разделе 3.5.		

Обозначение	Описание	Замечания
CN4	USB разъем (тип B) (опция)	Используется для подключения к компьютеру (PC или ноутбуку). Подробнее в разделе 3.6.
CN5	Разъем обратной связи по положению (опция)	Используется для подключения 2-го датчика обратной связи контура положения (оптической линейки или энкодера). Подробнее в разделе 3.7.
CN6	CANopen комм. порт (опция)	RJ45 разъем, для связи по CANopen. Подробнее в разделе 3.8.
CN7	Клеммный блок расширения входов (опция)	Используется для расширения количества дискретных входов. Подробнее в разделе 3.9.
CN8	Резервный разъем	Не используется
CN9	Слот расширения (опция)	Используется для подключения карт расширения (будет доступен в ближайшем будущем).

Замечания по подключению

При подключении или перемещении сервопривода или серводвигателя необходимо соблюдать следующие меры предосторожности во избежание поражения электрическим током:

1. Убедитесь в правильности подключения сетевого питания и кабеля двигателя к соответствующим клеммам (R, S, T, DC24V & DC0V).
2. Используйте для монтажа экранированные витые пары для уменьшения помех.
3. Во избежание поражения электрическим током не прикасайтесь к силовым терминалам (R, S, T, DC24V & DC0V). После отключения питания на элементах сервопривода в течение нескольких минут может оставаться напряжение. Дождитесь, пока светодиод питания погаснет полностью. (Смотрите также раздел «Меры предосторожности» на стр. ii).
4. Силовые кабели питания и двигателя должны быть расположены отдельно от кабеля энкодера и других сигнальных кабелей. Не размещайте силовые и сигнальные кабели ближе 30 см друг от друга.
5. Для кабеля энкодера (CN2 и CN5) используйте витые экранированные провода. При длине более 20 метров продублируйте провода сигналов энкодера для компенсации.
6. Когда используется связь по CANopen, применяйте витые экранированные провода для обеспечения качества связи.
7. Экраны кабелей должны быть подключены со стороны сервопривода к клемме заземления .
8. Спецификации разъемов и кабелей приведены в разделах 3.2.4 – 3.2.6.
9. Модели на напряжение 400 В мощностью 2 кВт, 3 кВт, 4.5 кВт, 5.5 кВт, 7.5 кВт имеют встроенный фильтр ЭМС, но в некоторых случаях он должен быть отключен (см. раздел 2.6.1).

3.2.3 Методы подключения

Для сервоприводов на напряжение 400В мощностью от 750 Вт до 7.5 кВт используется только трехфазное питание. Однофазное питание может быть использовано только для сервоприводов на напряжение 220В мощностью 1,5 кВт и ниже.

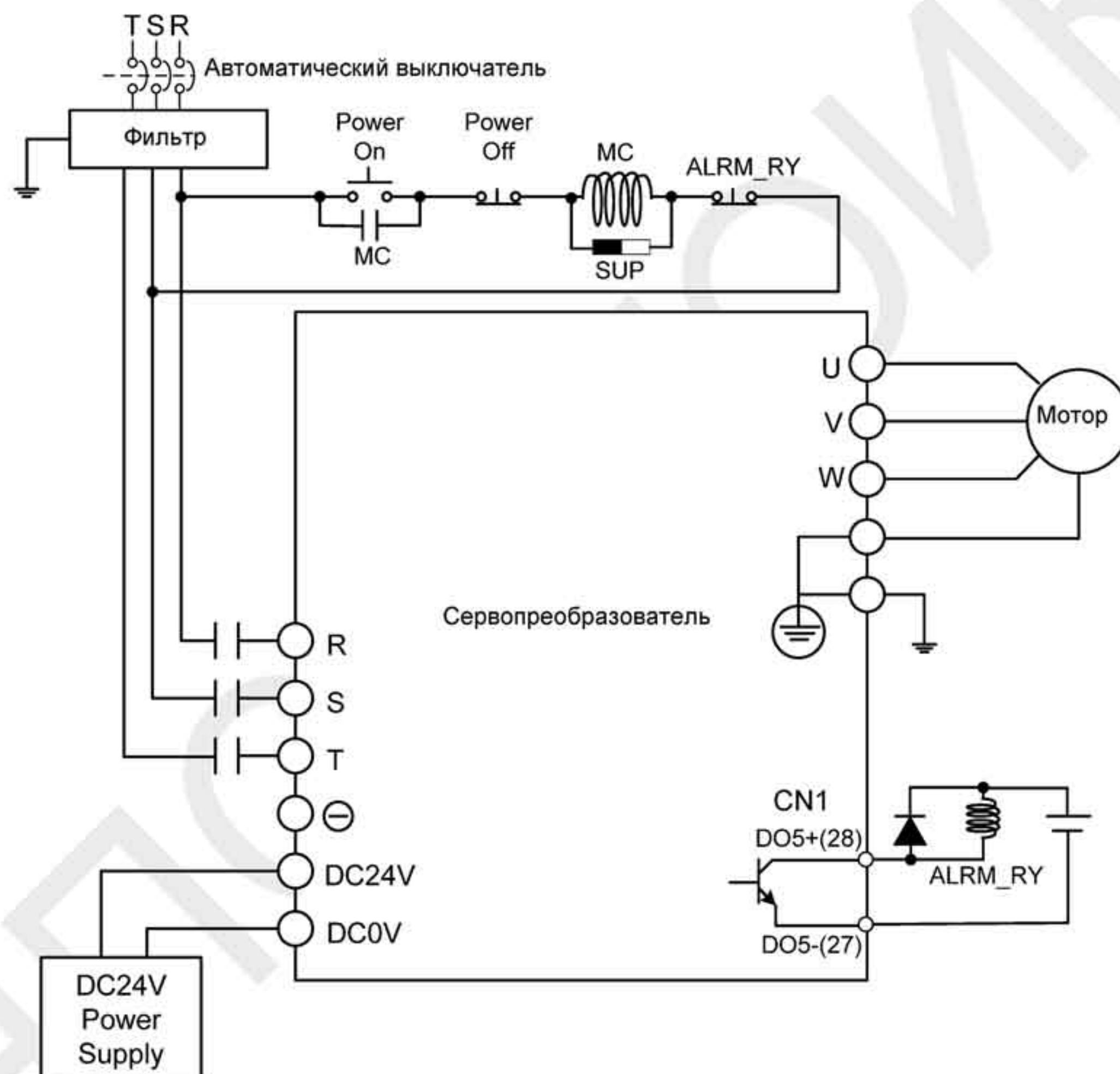
Схемы подключения приведены на рисунке 3.5:

Кнопка «Power ON» - «Вкл. силового питания» - Н.О. контакт

Кнопка «Power OFF» - «Выкл. силового питания» - Н.З. контакт

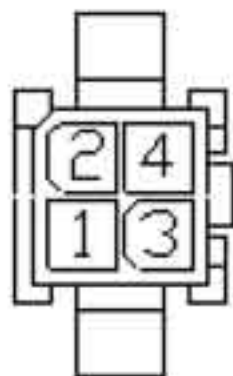
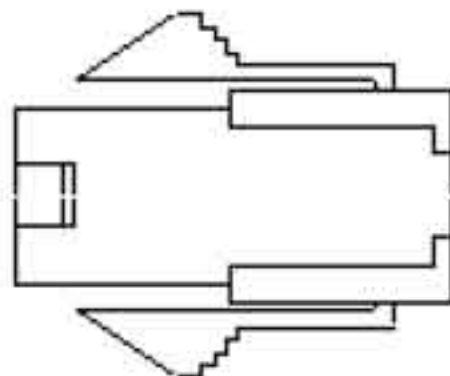
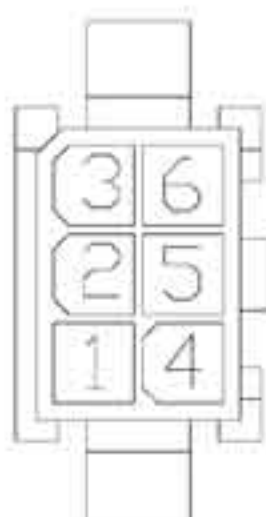
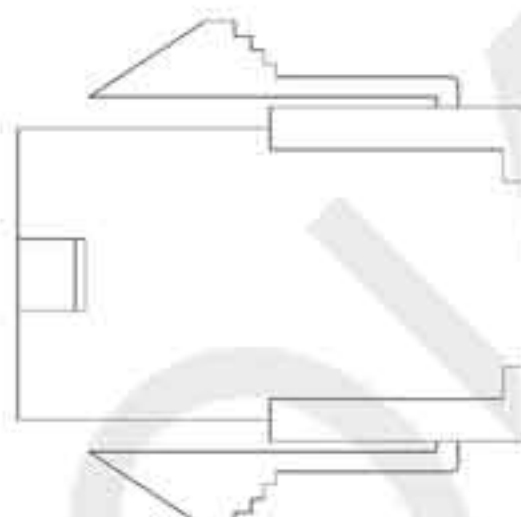
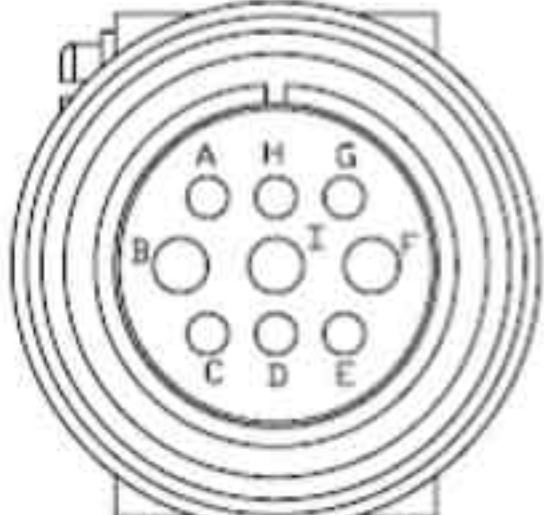

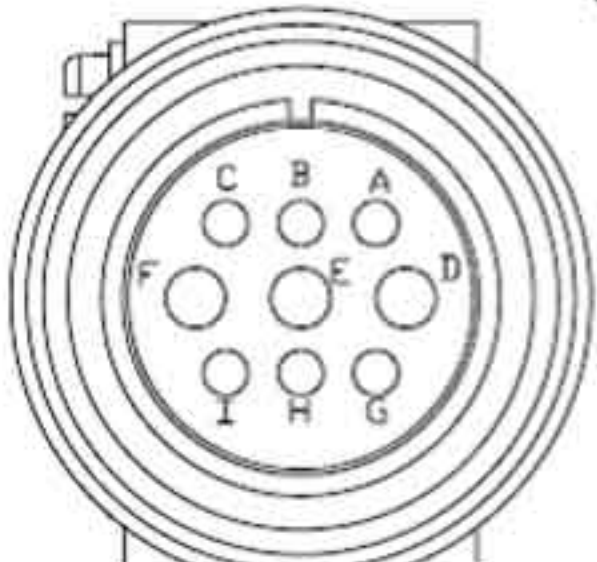

MC : электромагнитный контактор

Рис. 3.5. Трехфазный источник питания (для всех моделей)



3.2.4 Спецификация разъемов кабеля серводвигателя

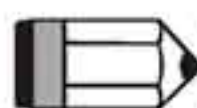
Символ (□) в наименовании модели означает версию или наличие опции. (Смотрите раздел 1.2)

Модель двигателя	Клеммы двигателя (U, V, W) / э.м. тормоза	Тип разъема
ЕСМА-J10807□S (750W)	  <p>Корпус: MOLEX (39-01-2041)</p>	A
ЕСМА-J10807□S (750W) *□ : с тормозом	  <p>Корпус : MOLEX (39-01-2061)</p>	B
ЕСМА-K11310□S (1000W) ЕСМА-K11315□S (1500W) ЕСМА-K11320□S (2000W)	  <p>3106A-20-18S</p>	C
ЕСМА-L11830□S (3000W) ЕСМА-L11845□S (4500W) ЕСМА-L11855□3 (5500W) ЕСМА-L11875□3 (7500W)	  <p>3106A-24-11S</p>	D

Модель двигателя	Клеммы двигателя (U, V, W) / э.м. тормоза	Тип разъема
ЕСМА-L1221В□3(11kW) ЕСМА-L1221F□S (15kW)		E

Обозначение контактов разъема	U (Красный)	V (Белый)	W (Черный)	Заземл. корпуса (Зеленый)	Тормоз1 (Желтый)	Тормоз2 (Синий)
A	1	2	3	4	-	-
B	1	2	4	5	3	6
C	F	I	B	E	G	H
D	D	E	F	G	A	B
E	A	B	C	D	-	-

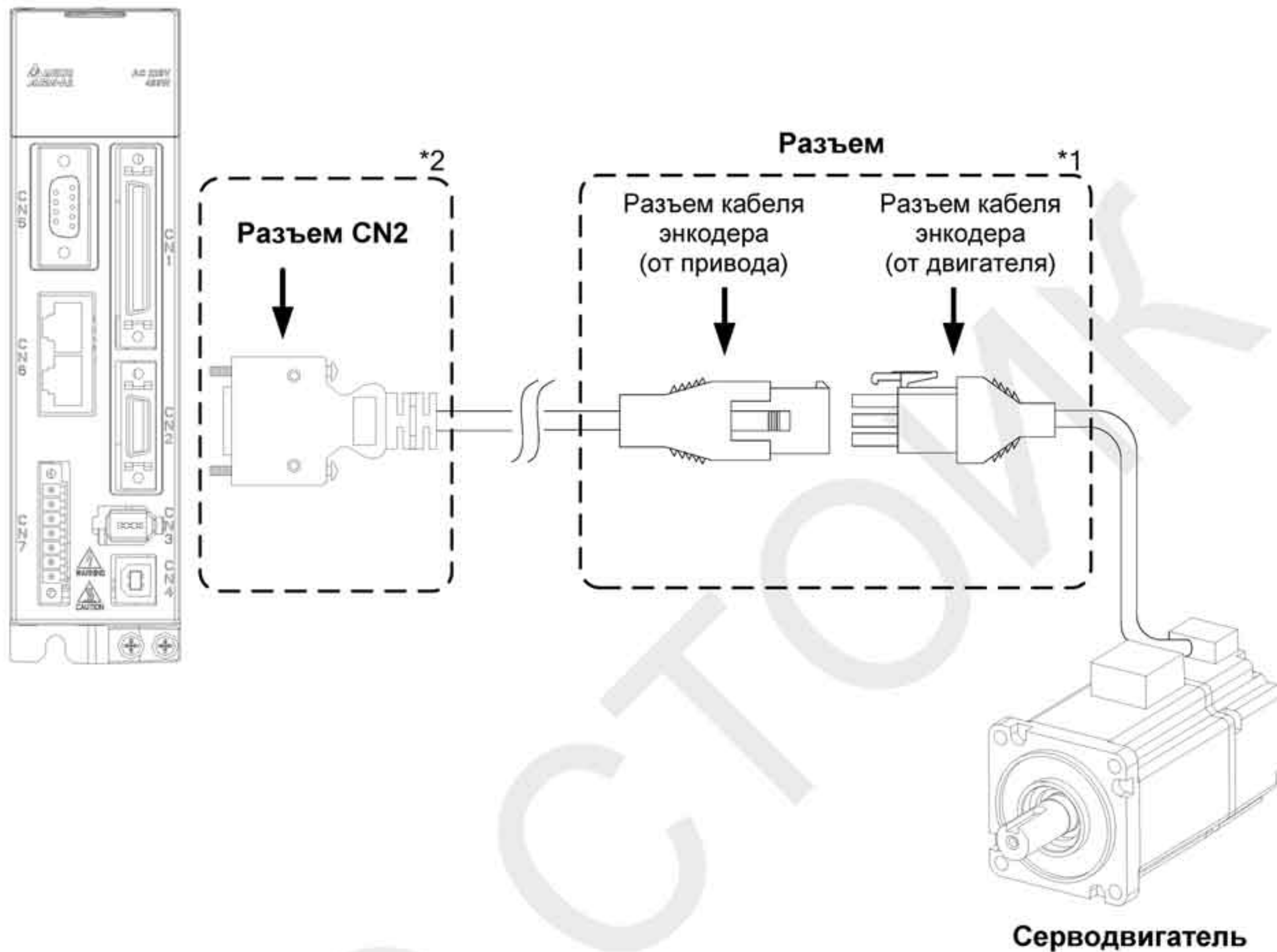
Тип разъема	Тормоз1	Тормоз2
F	A	B

**ПРИМЕЧАНИЕ**

- 1) Катушка э/м. тормоза не имеет полярности. Наименование её клемм: BRAKE1 (Желтый) и BRAKE2 (Синий).
- 2) Напряжение питания э/м тормоза: DC24V. Никогда не используйте для этого напряжение VDD (+24V).

3.2.5 Спецификация разъёма энкодера Подсоединение кабеля энкодера (схема 1)

Сервопривод



ПРИМЕЧАНИЕ

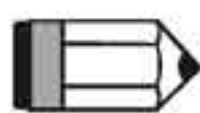
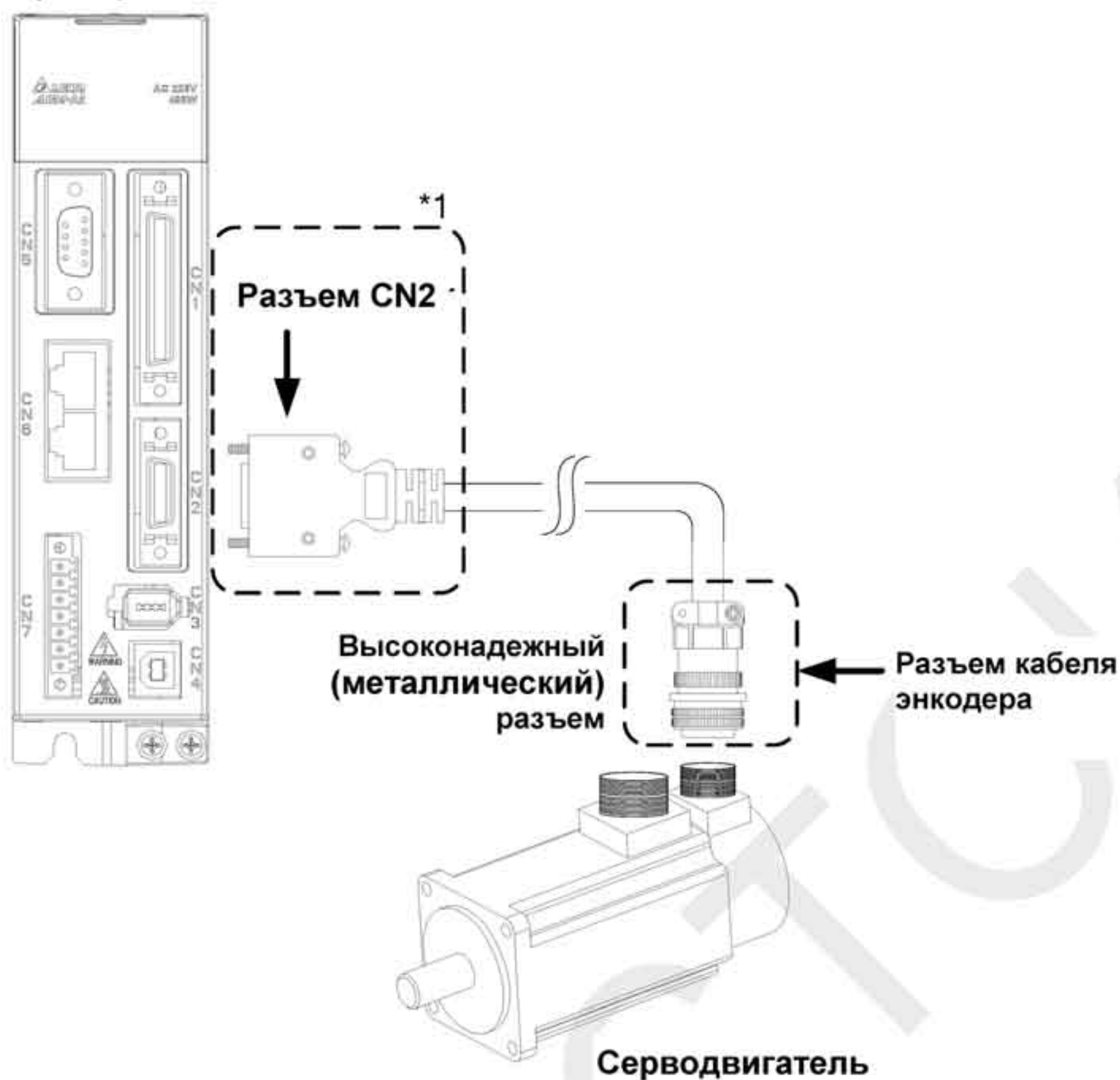
- Объекты на рисунке представлены не в масштабе, для различных типов сервоприводов и серводвигателей кабели могут различаться.
- 3) См. "Описание энкодерных разъемов" стр. 3-9.
 - 4) См. раздел 3.4 описания "Энкодерный разъем CN2".

Символ (□) в наименовании модели означает версию или наличие опции. (Смотрите раздел 1.2)

Модель двигателя	Разъем кабеля энкодера
ESMA-J10807□S (750W)	<p>Распиновка данной стороны → ← Распиновка данной стороны</p> <p>Тип AMP (1-172161-9)</p>

Подсоединение кабеля энкодера (схема 2)

Сервопривод



ПРИМЕЧАНИЕ

Объекты на рисунке представлены не в масштабе, для различных типов сервоприводов и серводвигателей кабели могут различаться.

2) См. раздел 3.4 описания "Энкодерный разъем CN2".

Обозначение (□) в наименовании модели показывает разрешение энкодера (=1: инкрементный энкодер, 20-бит; =2: инкрементный энкодер, 17-бит). Обозначение (□) показывает опционную конфигурацию. См. раздел 1.2 описания моделей)

Модель двигателя	Разъем кабеля энкодера																				
ЕСМА-K11310□S (1000W) ЕСМА-K11315□S (1500W) ЕСМА-K11320□S (2000W) ЕСМА-L□1830□S (3000W) ЕСМА-L11845□S (4500W) ЕСМА-L11855□3 (5500W) ЕСМА-L11875□3 (7500W) ЕСМА-L1221B□3 (11KW) ЕСМА-L1221B□3 (15KW)	<p>3106A-20-29S Высоконадежный (металлический) разъем</p>		<table border="1"> <thead> <tr> <th>Контакт</th> <th>Тип разъема</th> <th>Цвет</th> </tr> </thead> <tbody> <tr> <td>A</td> <td>T+</td> <td>Синий</td> </tr> <tr> <td>B</td> <td>T-</td> <td>Сине-черный</td> </tr> <tr> <td>S</td> <td>DC+5V</td> <td>Красный/ красно-черный</td> </tr> <tr> <td>R</td> <td>GND</td> <td>Черный/ черно-белый</td> </tr> <tr> <td>L</td> <td>Экран</td> <td>-</td> </tr> </tbody> </table>	Контакт	Тип разъема	Цвет	A	T+	Синий	B	T-	Сине-черный	S	DC+5V	Красный/ красно-черный	R	GND	Черный/ черно-белый	L	Экран	-
Контакт	Тип разъема	Цвет																			
A	T+	Синий																			
B	T-	Сине-черный																			
S	DC+5V	Красный/ красно-черный																			
R	GND	Черный/ черно-белый																			
L	Экран	-																			

Примечание:

1. Экран экранированной витой пары подсоединяется к гнезду SHIELD (ЭКРАН) (контакт \oplus) сервопривода.
2. Для подробной информации см. раздел 3.1.6.

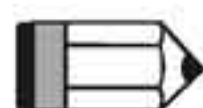
3.2.6 Спецификация кабелей для сервопривода

Силовые кабели

Сервопривод и двигатель		Сечение проводов в мм ² (AWG)			
		DC24V, DC0V	R, S, T	U, V, W	P \oplus , C
ASD-A2-0743-□	ЕСМА-J10807□S	1.3 (AWG16)	2.1 (AWG14)	0.82 (AWG18)	2.1 (AWG14)
ASD-A2-1043-□	ЕСМА-K11310□S	1.3 (AWG16)	2.1 (AWG14)	1.3 (AWG16)	2.1 (AWG14)
ASD-A2-1543-□	ЕСМА-K11315□S	1.3 (AWG16)	2.1 (AWG14)	1.3 (AWG16)	2.1 (AWG14)
ASD-A2-2043-□	ЕСМА-K11320□S	1.3 (AWG16)	2.1 (AWG14)	2.1 (AWG14)	2.1 (AWG14)
ASD-A2-3043-□	ЕСМА-L11830□S	1.3 (AWG16)	2.1 (AWG14)	3.3 (AWG12)	2.1 (AWG14)
ASD-A2-4543-□	ЕСМА-L11845□S	1.3 (AWG16)	3.3 (AWG12)	8.4 (AWG8)	3.3 (AWG12)
ASD-A2-5543-□	ЕСМА-L11855□3	1.3 (AWG16)	3.3 (AWG12)	13.3 (AWG6)	3.3 (AWG12)
ASD-A2-7543-□	ЕСМА-L11875□3	1.3 (AWG16)	5.3 (AWG10)	13.3 (AWG6)	3.3 (AWG12)
ASD-A2-1B43-□	ЕСМА-L1221B□3	1.3 (AWG16)	5.3 (AWG10)	13.3 (AWG6)	10.5 (AWG7)
ASD-A2-1F43-□	ЕСМА-L1221F□S	1.3 (AWG16)	6.6 (AWG9)	13.3 (AWG6)	10.5 (AWG7)

Кабели энкодера

Сервопривод	Сечение проводов в мм ² (AWG)			
	Сечение	Число проводов (пар проводов)	UL маркировка	Длина
ASD-A2-0743-□	0.13 (AWG26)	10 (4 пары)	UL2464	3м (9.84ft.)
ASD-A2-1043-□	0.13 (AWG26)	10 (4 пары)	UL2464	3м (9.84ft.)
ASD-A2-1543-□	0.13 (AWG26)	10 (4 пары)	UL2464	3м (9.84ft.)
ASD-A2-2043-□	0.13 (AWG26)	10 (4 пары)	UL2464	3м (9.84ft.)
ASD-A2-3043-□	0.13 (AWG26)	10 (4 пары)	UL2464	3м (9.84ft.)
ASD-A2-4543-□	0.13 (AWG26)	10 (4 пары)	UL2464	3м (9.84ft.)
ASD-A2-5543-□	0.13 (AWG26)	10 (4 пары)	UL2464	3м (9.84ft.)
ASD-A2-7543-□	0.13 (AWG26)	10 (4 пары)	UL2464	3м (9.84ft.)
ASD-A2-1B43-□	0.13 (AWG26)	10 core (4 pair)	UL2464	3м (9.84ft.)
ASD-A2-1F43-□	0.13 (AWG26)	10 core (4 pair)	UL2464	3м (9.84ft.)



ПРИМЕЧАНИЕ

- 1) Для сигналов управления используйте кабели с витыми парами для предотвращения влияния помех и наводок.
- 2) Экранирующий провод кабелей должен быть подключен к клемме заземления (обозначение ⊕) сервопривода.
- 3) Во избежание пожаров и несчастных случаев, всегда используйте кабели с характеристиками, приведенными выше в спецификациях.
- 4) Символ (□) в наименовании модели сервопреобразователя означает версию или наличие опции ASDA-A2. См. расшифровку обозначения модели.
- 5) Символ (□) в наименовании модели серводвигателя означает опциональную конфигурацию (шпонка, тормоз, сальник).

3.3 Базовая схема соединений

3.3.1 Модели на напряжение 220В

Рис. 3.6. Базовая схема соединений для моделей мощностью 200Вт и ниже
(Без встроенного тормозного резистора)

Power
100W ~ 400W 1-phase/3-phase 200 ~ 230V

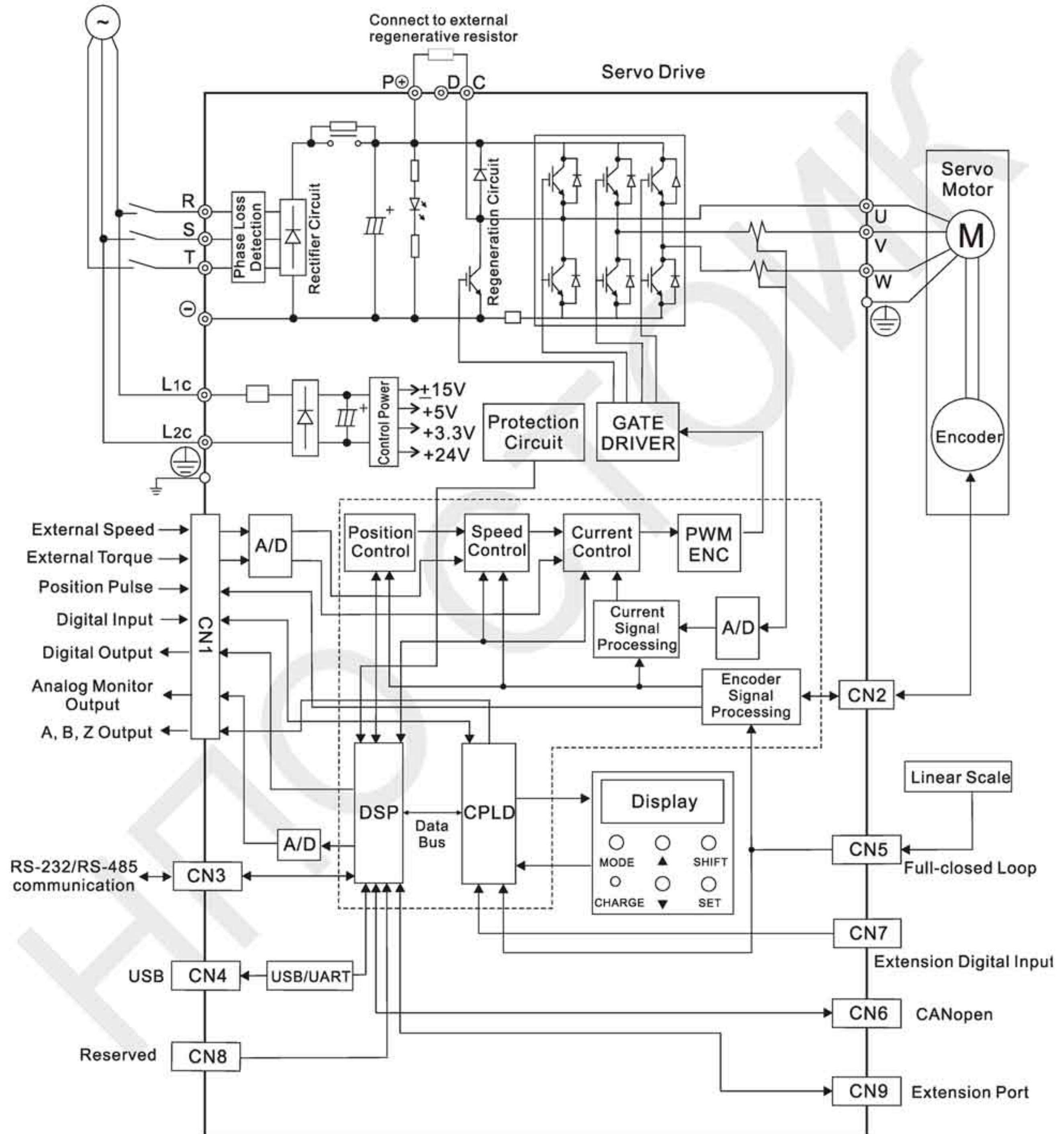


Рис. 3.7. Базовая схема соединений для моделей мощностью от 400Вт до 4.5кВт
(Со встроенным тормозным резистором и вентилятором)

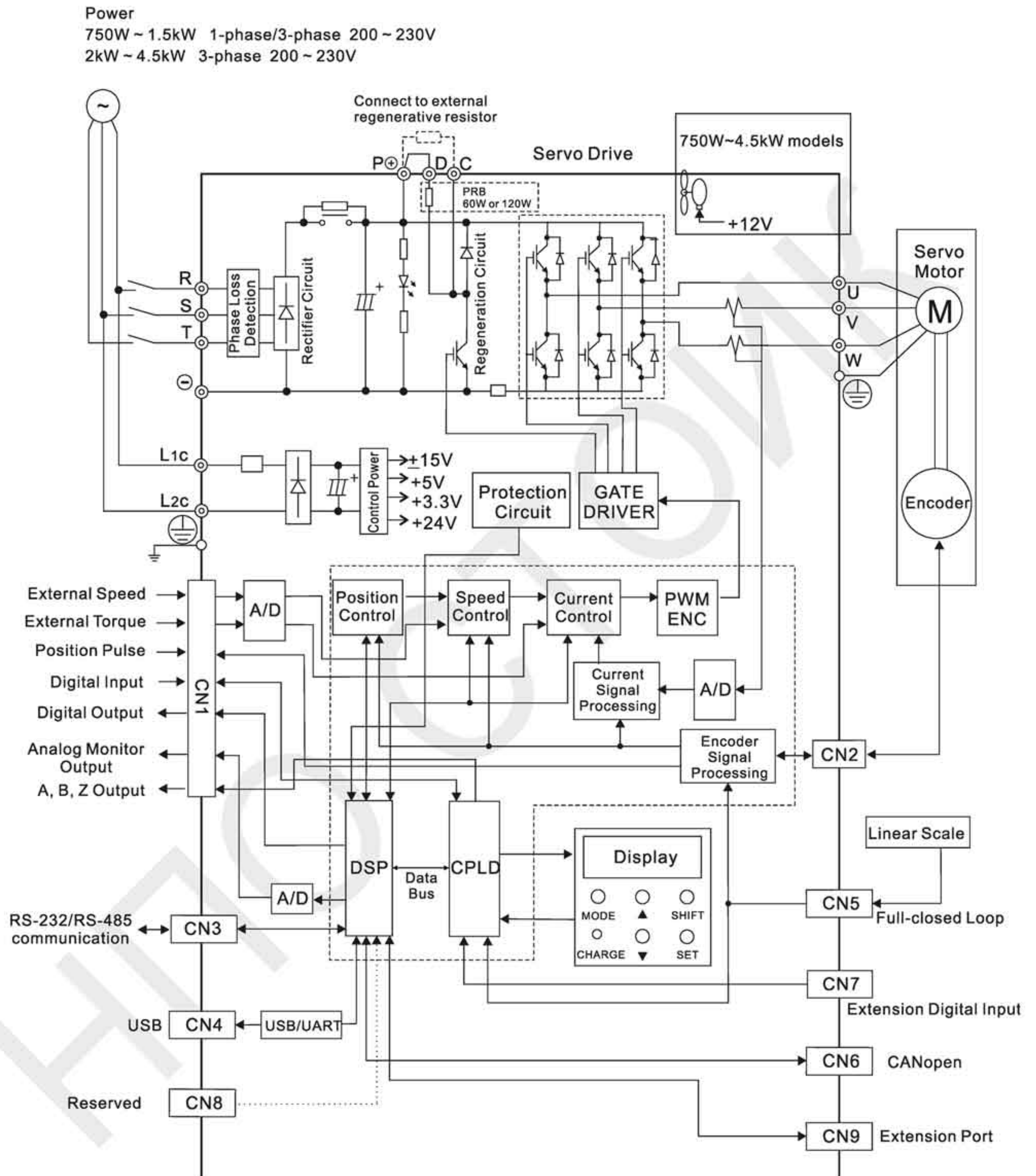
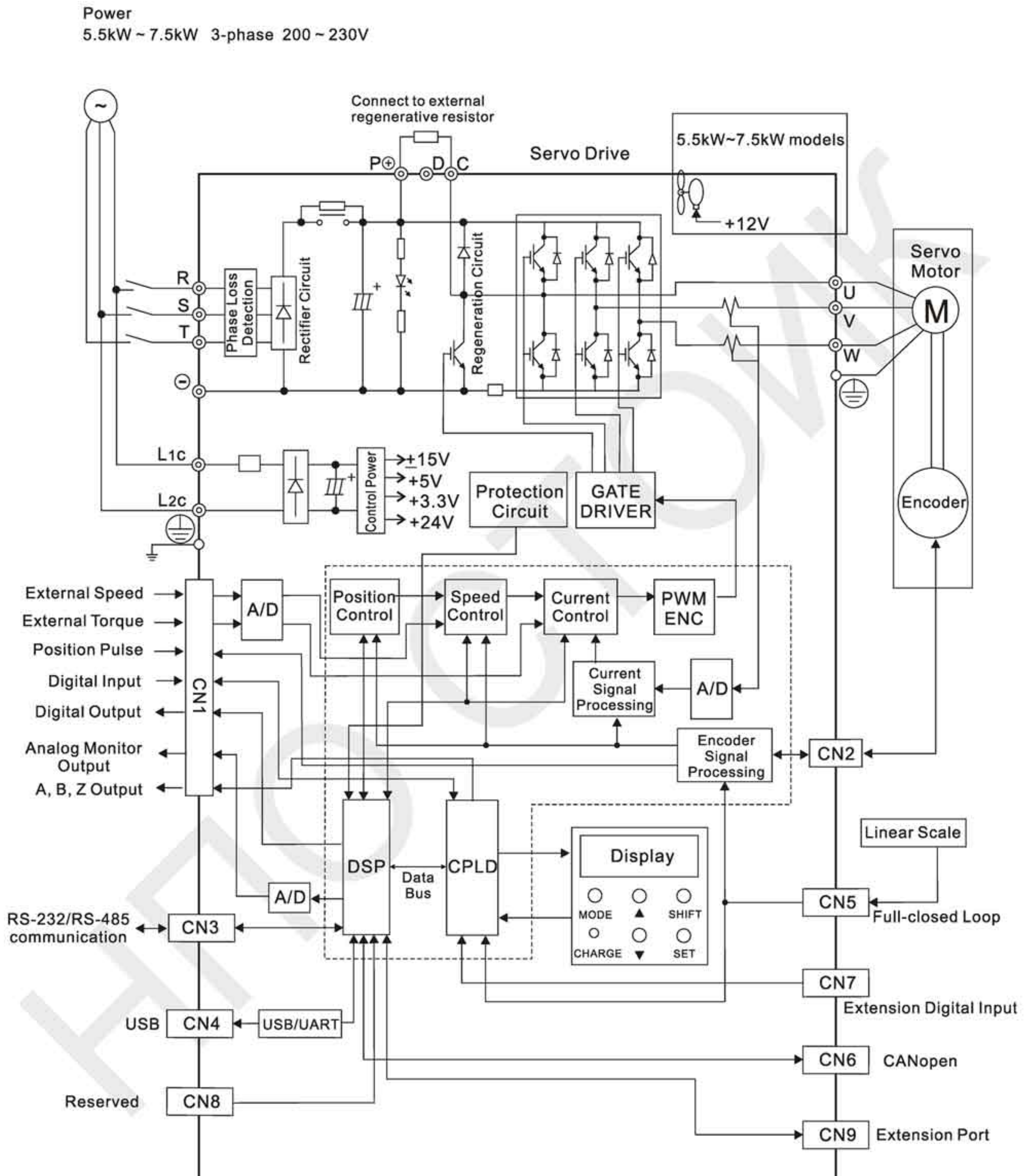


Рис. 3.8. Базовая схема соединений для моделей мощностью от 5.5Вт до 15кВт

(Без тормозного резистора, со встроенным вентилятором)



3.3.2 Модели на напряжение 400В

Рис. 3.9. Базовая схема соединений для моделей мощностью от 750Вт до 1.5кВт

(Со встроенным тормозным резистором и вентилятором)

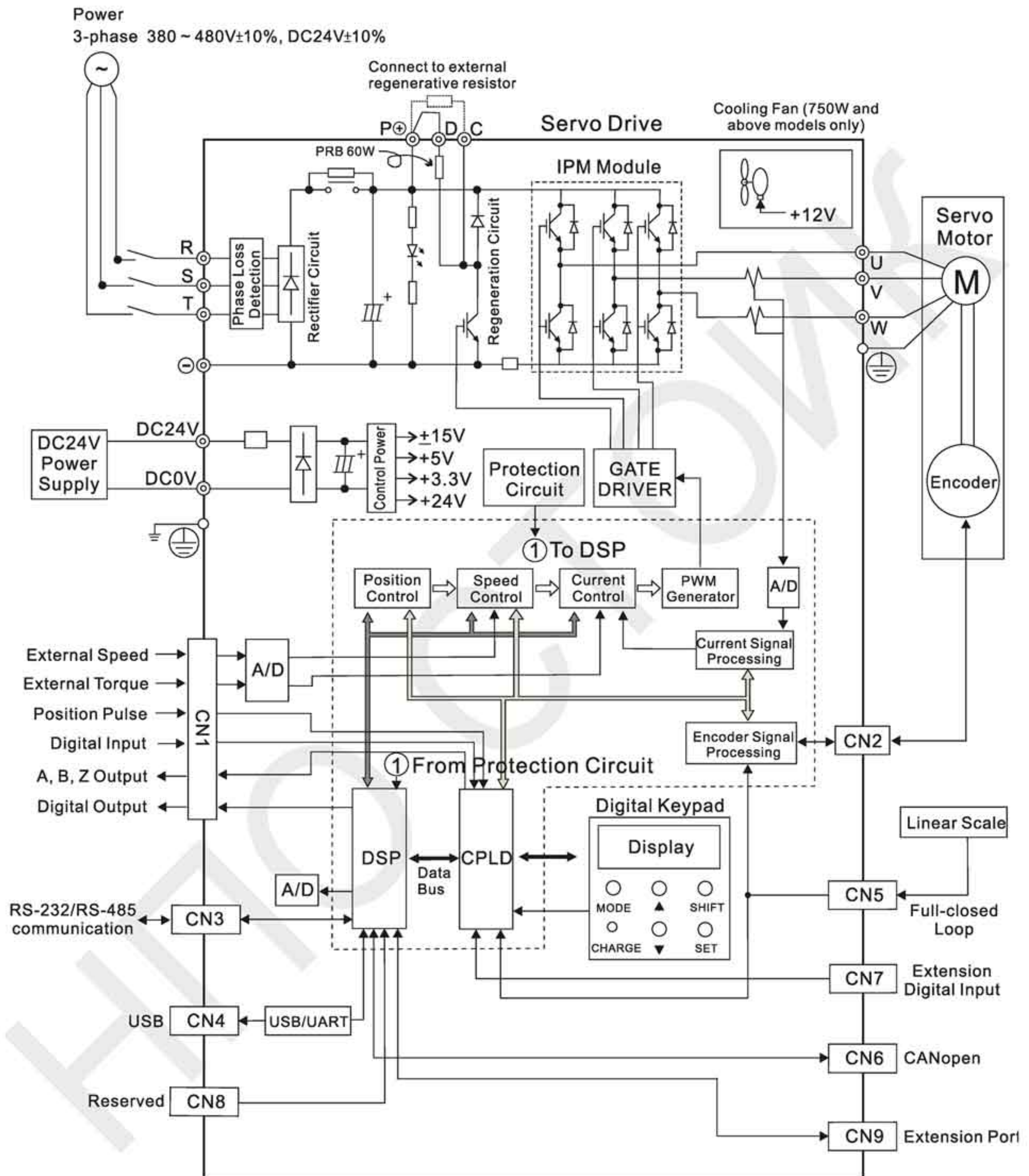
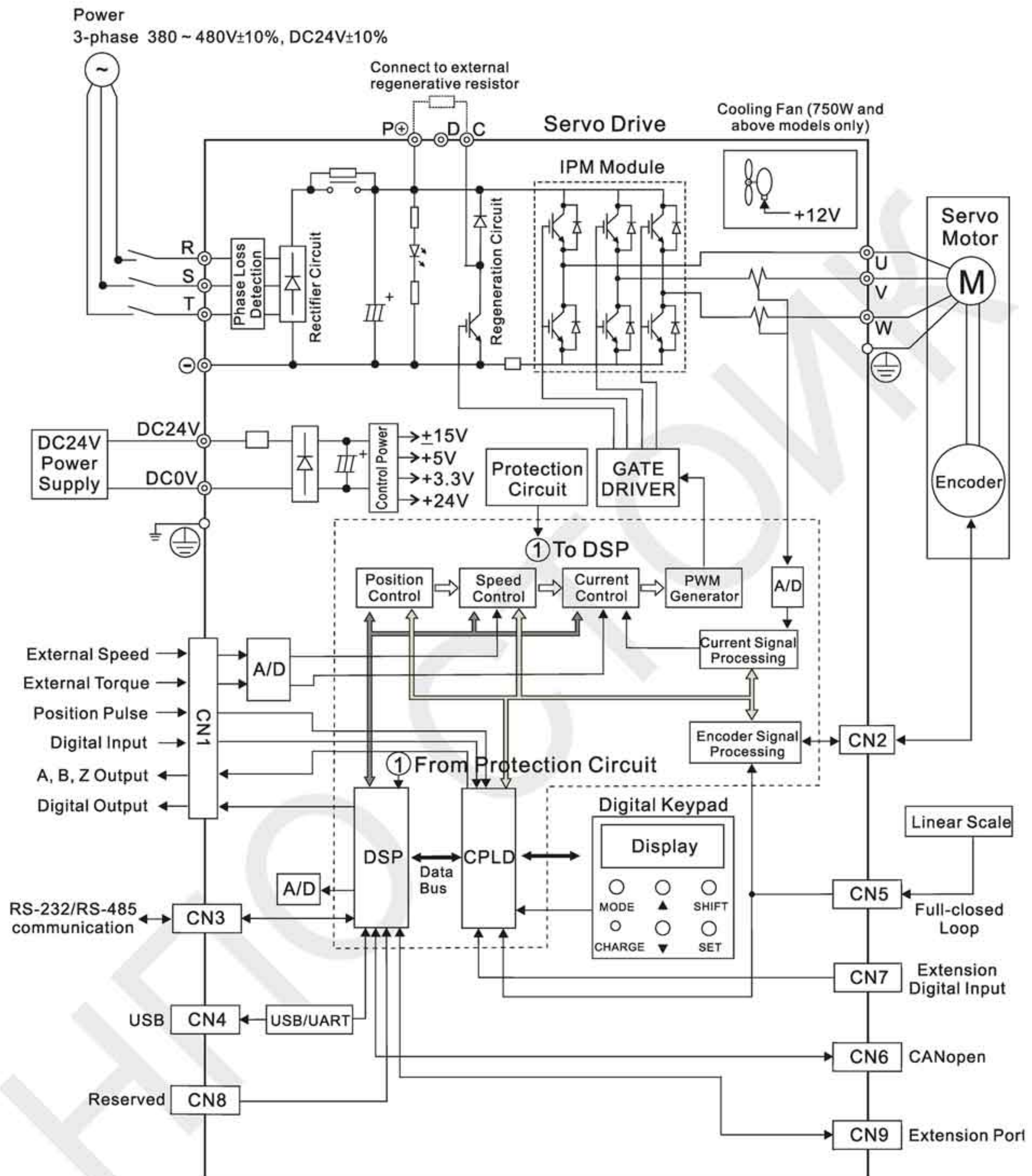


Рис. 3.10. Базовая схема соединений для моделей мощностью от 2кВт до 15кВт
(Без тормозного резистора, со встроенным вентилятором)



3.4 Подключение входов и выходов (разъем CN1)

Разъем CN1 содержит три группы сигналов:

- i Аналоговые сигналы задания скорости и момента, импульсные сигналы обратной связи от энкодера, импульсные сигналы задания, сигналы опорного напряжения.
- ii 8 программируемых входных сигналов (DI), настройка через параметры P2-10 ~ P2-17
- iii 5 программируемых выходных сигналов (DO), настройка через параметры P2-18 ~ P2-22

Подробное описание сигналов разъёма CN1 приведено в разделе 3.3.2, таблицах 3.A, 3.B и 3.C.

3.4.1 Идентификация разъёма CN1

Рис. 3.11. Расположение контактов разъёма CN1



Разъем CN1

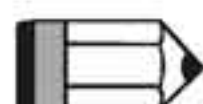
Вид сбоку

Вид сзади

26	DO4-	DO5+	DI8-	DI6-	DI3-	SIGN	HPulse	/HSIGN	V_REF	GND	HSIGN	OCZ	OZ	50
27	DO5-	/HPulse	DI7-	DI5-	PULLH_S	/SIGN	PULLH_P	/PULSE	PULSE	COM-	COM-	COM-	49	
1	DO4+	DO3+	DO2+	DO1+	DI1-	COM+	GND	MON2	VDD	GND	OA	/OB	OB	25
2	DO3-	DO2-	DO1-	DI4-	DI2-	GND	NC	MON1	T_REF	VCC	/OA	/OZ	24	

Назначение контактов разъёма CN1

2	DO3-	Дискретный выход
4	DO2-	Дискретный выход
6	DO1-	Дискретный выход
8	DI4-	Дискретный вход
10	DI2-	Дискретный вход
12	GND	Общий для аналоговых сигналов
14	NC	Не использ.
16	MON1	Аналоговый выход 1
18	T_REF	Аналоговый вход задания момента
20	VCC	+12V опорное напряжение (для аналог. вх.)
22	/OA	Имп. выход сигнала /A
24	/OZ	Имп. Выход сигнала /Z
1	DO4+	Дискретный выход
3	DO3+	Дискретный выход
5	DO2+	Дискретный выход
7	DO1+	Дискретный выход
9	DI1-	Дискретный вход
11	COM+	Общий для входов (12~24V)
13	GND	Общий для аналоговых сигналов
15	MON2	Аналоговый выход 2
17	VDD	+24V ист. питания (для дискр. входов)
19	GND	Общий для аналоговых сигналов
21	OA	Имп. выход сигнала A
23	/OB	Имп. выход сигнала /B
25	OB	Имп. выход сигнала B
27	DO5-	Дискретный выход
29	/HPULSE	Высокоскор. имп. полож (-)
31	DI7-	Дискретный вход
33	DI5-	Дискретный вход
35	PULL HI_S (SIGN)	Питание: направление (SIGN)
37	/SIGN	Вход: направление (+)
39	PULL HI_P (PULSE)	Питание: положение (PULSE)
41	/PULSE	Имп. вход (-)
43	PULSE	Имп. вход (+)
45	COM-	0В источника питания VDD
47	COM-	0В источника питания VDD
49	COM-	0В источника питания VDD
26	DO4-	Дискретный выход
28	DO5+	Дискретный выход
30	DI8-	Дискретный вход
32	DI6-	Дискретный вход
34	DI3-	Дискретный вход
36	SIGN	Вход: направление (-)
38	HPULSE	Высокоскор. имп. полож (+)
40	/HSIGN	Высокоскор. Вход: направление (-)
42	V_REF	Аналоговый вход задания скорости (+)
44	GND	Общий для аналоговых сигналов
46	HSIGN	Высокоскор. вход: направление (+)
48	OCZ	Имп. выход сигнала Z (Открытый коллектор)
50	OZ	Имп. выход сигнала Z (Лин. драйвер)



ПРИМЕЧАНИЕ

1) Контакты разъёма, обозначенные как «Не используемые», подключены к внутренним цепям привода. Во избежание повреждений этих входов запрещается подключать к ним какие-либо сигналы!

3.4.2 Описание сигналов разъёма CN1

В таблицах 3.А, 3.В, и 3.С приведено подробное описание сигналов разъёма CN1. Таблица 3.А содержит описание основных сигналов. Таблица 3.В содержит описание дискретных выходов. Таблица 3.С содержит описание дискретных входов. Основные сигналы имеют свое назначение и не могут быть переопределены. Сигналы входов и выходов могут быть запрограммированы пользователем.

Таблица 3.А Основные сигналы (задания)

Сигнал		Номер контакта	Описание	Схема (см. 3.4.4)
Аналог. входы	V_REF	42	1. Задание скорости: от -10V до +10V, соотв. команде задания скорости от -3000 до +3000 об/мин (заводская настройка). 2. Задание скорости: от -10V до +10V, соотв. команде позиционирования от -3 до +3 оборотов (заводская настройка).	C1
	T_REF	18	Задание момента: от -10V до +10V, соответствует заданию от -100% до +100% номинального момента.	C1
Аналог. выходы	MON1	16	Аналоговые выходы MON1 и MON2 предназначены для вывода параметров работы привода. Выбор выводимого параметра определяется параметрами P0-03, P1-04 и P1-05.	C2
	MON2	15		
Имп. входы задания полож.	PULSE /PULSE	43 41	К приводу могут быть подключены сигналы задания двух типов: «Открытый коллектор» (макс. частота 200кГц) и «Линейный драйвер» (макс. частота 500кГц). Тип команд может быть трех типов: «квадратурный», импульсный на каждое направление вращения (CW + CCW pulse) и импульсы/направление. (Смотрите P1-00).	C3/C4
	SIGN /SIGN	36 37		
	PULL HI_P	39	Используется для подключения к клемме 17 при типе входного сигнала «Открытый коллектор».	C3/C4
	PULL HI_S	35		
Высоко-скор. имп. входы задания полож.	HSIGN	46	К приводу могут быть подключены высокоскоростные сигналы задания двух типов: +5V и Линейный драйвер. Макс. частота 4МГц. Тип команд может быть трех типов: «квадратурный», импульсный на каждое направление вращения (CW + CCW pulse) и импульсы/направление. (Смотрите P1-00).	C4-2
	/HSIGN	40		
	HPULSE	38		
	/HPULSE	29		
Имп. выходы полож.	OA	21	Сигналы энкодера А, В, Z (линейный драйвер) двигателя для внешнего использования.	C13/C14
	/OA	22		
	OB	25		
	/OB	23		
	OZ	50	Сигнал энкодера Z (открытый коллектор).	-
/OZ	24			
	OCZ	48		

Сигнал		Номер контакта	Описание	Схема (см. 3.4.4)
Питание	VDD	17	Внутренний источник питания постоянного тока +24V для внешних цепей управления. Максимальный ток нагрузки 500 мА.	
	COM+ COM-	11 45 47 49	«COM+» общая клемма для дискретных входов и выходов. «+24» и «COM+» соединяются для режима «источник» (source). При использовании внешнего источника (+12V ... +24V), его «плюс» подключается к COM+ и «минус» к COM-.	
	VCC	20	Внутренний источник питания «+12V». Предназначен для питания задатчиков скорости и момента. Максимальный ток нагрузки 100mA.	
	GND	12,13, 19,44	Общий для источника питания «+12V».	
Другие	NC	14	Не используемые контакты. Не подключать к внешним цепям!	

Дискретные входы и выходы имеют заводскую настройку, которая может быть изменена для необходимого режима работы (раздел 6.1).

В таблицах 3.В и 3.С указаны значения возможных функций входов и выходов. Заводские настройки указаны в таблицах 3.Г и 3.Н.

Дискретные выходы имеют заводскую конфигурацию, выходные сигналы могут быть переопределены на определенные контакты. Например, сигнал тревоги, установленный на выход DO5 (контакты 28/27) может быть определен на выход DO1 (контакты 7/6).

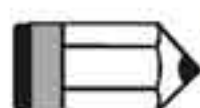
В таблицах 3.В и 3.С приведено описание сигналов управления, их применение для выбранного режима работы, наименование и типовая схема для входа или выхода.

Таблица 3.В. Функции дискретных выходов

Выход. сигнал	Используемый режим	Контакт (по умолч.)		Описание	Схема (см. 3.4.4)
		+	-		
SRDY	Все	7	6	Выход SRDY активен, когда привод готов к пуску. Все ошибки и аварийные состояния сброшены.	C5/C6/C7/C8
SON	Не зависит от режима	-	-	Выход SON активен, когда подано напряжение питания управления на привод. Привод может быть в состоянии готовности или нет в зависимости от наличия аварийных сообщений. При их отсутствии будет сигнал SRDY – ВКЛ.	
ZSPD	Все	5	4	Выход ZSPD активизируется при обнаружении нулевой скорости, определенной в параметре P1-38. Например, по умолчанию выход ZSPD будет активизирован, когда скорость двигателя будет 10 об/мин или меньше, и будет оставаться включенным, пока скорость не станет больше 10 об/мин.	
TSPD	Все (исключ. Pt, Pr)	-	-	Выход TSPD активизируется при превышении скорости выше, чем определенной в параметре P1-39, и будет оставаться включенным, пока скорость не будет ниже заданного значения.	
TPOS	Pt, Pr, Pt-S, Pt-T, Pr-S, Pr-T	1	26	1. В режиме Pt выход TPOS будет активен, когда величина ошибки между заданным и фактическим положением будет меньше или равна величине, определенной параметром P1-54. 2. В режиме Pr, выход TPOS будет активен когда фактическое положение будет в диапазоне ошибки от «-P1-54» до «+P1-54» заданного значения. Заводская настройка P1-54=99. При нулевом задании выход будет активен в диапазоне от -99 до + 99 импульсов положения.	
TQL	Не определено	-	-	Сигнал TQL активен при достижении приводом момента, установленного параметрами P1-12 ~ P1-14 при задании с аналогового входа.	
ALRM	Все	28	27	Сигнал ALRM активен при обнаружении ошибки. (Однако, при ошибках: ограничение реверса, ограничение прямого вращения, внешний аварийный стоп, ошибка связи и низкое напряжение питания, - сначала активизируется сигнал WARN.)	
BRKR	Все	-	-	Сигнал BRKR активен при включении тормоза двигателя.	
HOME	Все	3	2	Сигнал HOME активен при достижении «исходного» положения при срабатывании концевика «HOME» (ORGP, дискретный вход 24).	
OLW	Все	-	-	Сигнал OLW активен при достижении уровня перегрузки, установленного в параметре P1-56.	

Выход. сигнал	Используемый режим	Контакт (по умолч.)		Описание	Схема (см. 3.4.4)
		+	-		
WARN	Все	-	-	Сигнал WARN активен при обнаружении ошибок: ограничение реверса, ограничение прямого вращения, внешний аварийный стоп, ошибка связи и низкое напряжение питания.	C5/C6/C7/C8
OVF	Все	-	-	Переполнение команды позиционирования. OVF активен, когда команда позиционирования выходит за пределы.	
SNL (SCWL)	Pr	-	-	Программное ограничение реверса. SNL активен, когда достигается программное ограничение реверса.	
SPL (SCCWL)	Pr	-	-	Программное ограничение прямого вращения. SPL активен, когда достигается программное ограничение прямого вращения.	
CMD_OK	Pr	-	-	Команда внутреннего позиционирования выполнена. CMDOK активен, когда сервопривод выполнит команду внутреннего позиционирования.	
CAP_OK	Pr	-	-	Операция захвата выполнена. CAP_OK активен, когда сервопривод выполнит операцию захвата.	
MC_OK	Pr	-	-	Управление движением выполнено. MC_OK активен, когда CMD_OK и TPOS оба включены. MC_OK активизируется, только когда команда позиционирования сначала была дана, а затем полностью выполнена. Если включен только CMD_OK или TPOS, MC_OK не будет активизирован.	
CAM_AREA	Pr	-	-	CAM_AREA активизируется, когда сервопривод обнаружил положение ведущего E-CAM (электронного кулачка) в пределах заданной области.	
SP_OK	S, Sz	-	-	SP_OK активизируется, когда ошибка скорости меньше или равна значения, заданного в параметре P1-47.	
SDO_0	Все	-	-	Выходной статус бита 00 параметра P4-06.	
SDO_1	Все	-	-	Выходной статус бита 01 параметра P4-06.	
SDO_2	Все	-	-	Выходной статус бита 02 параметра P4-06.	
SDO_3	Все	-	-	Выходной статус бита 03 параметра P4-06.	
SDO_4	Все	-	-	Выходной статус бита 04 параметра P4-06.	
SDO_5	Все	-	-	Выходной статус бита 05 параметра P4-06.	
SDO_6	Все	-	-	Выходной статус бита 06 параметра P4-06.	
SDO_7	Все	-	-	Выходной статус бита 07 параметра P4-06.	
SDO_8	Все	-	-	Выходной статус бита 08 параметра P4-06.	
SDO_9	Все	-	-	Выходной статус бита 09 параметра P4-06.	
SDO_A	Все	-	-	Выходной статус бита 10 параметра P4-06.	

Выход. сигнал	Используемый режим	Контакт (по умолч.)		Описание	Схема (см. 3.4.4)
		+	-		
SDO_B	Все	-	-	Выходной статус бита 11 параметра P4-06.	C5/C6/C7/C8
SDO_C	Все	-	-	Выходной статус бита 12 параметра P4-06.	
SDO_D	Все	-	-	Выходной статус бита 13 параметра P4-06.	
SDO_E	Все	-	-	Выходной статус бита 14 параметра P4-06.	
SDO_F	Все	-	-	Выходной статус бита 15 параметра P4-06.	

**ПРИМЕЧАНИЕ**

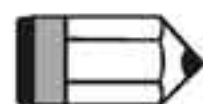
- 1) Контакты 3 и 2 могут быть сигналами TSPD или HOME в зависимости от режима управления.
- 2) Выходные сигналы, которые не имеют номера контактов в таблице 3.В не назначены по умолчанию. Если пользователь хочет их использовать, нужно выбрать их в параметрах P2-18 ~ P2-22. Состояние выхода может быть установлено как Н.О, так и Н.З в соответствии с параметрами P2-18~P2-22. См. главу 3.3.3.

Таблица 3.С. Функции дискретных входов

Входной сигнал	Режим управления	Контакт (по умолч.)	Описание	Схема (см. 3.4.4)
SON	Все	9	Сигнал «Servo On». Включает режим "Готовность привода".	C9/C10/C11/C12
ARST	Все	33	Некоторые ошибки могут быть сброшены сигналом «ARST» - сброс ошибки. В таб. 10-3 указаны ошибки, которые могут быть сброшены этим сигналом. Перед сбросом ошибки, причина ее возникновения должна быть устранена, иначе ошибка не будет сброшена.	
GAINUP	Все	-	Переключение коэффициентов усиления	
CCLR	Pt, Pr	10	При подаче сигнала «CCLR» активизируется режим сброса импульсов в соответствии с параметром P2-50.	
ZCLAMP	Все	-	При подаче сигнала «ZCLAMP» и скорости двигателя менее чем установленная скорость в параметре P1-38 вращение вала блокируется для фиксации положения.	
CMDINV	Pr, T, S	-	При подаче сигнала производится реверс двигателя.	
CTRG	Pr, Pr-S, Pr-T, S, Sz	10	Сигнал запуска в режиме Pr для отработки положений, записанных в параметрах POS 0 ~ POS 5. Активируется по переднему фронту сигнала.	
TRQLM	S, Sz	10	При подаче сигнала активизируется индикация превышения по моменту.	
SPDLM	T, Tz	10	При подаче сигнала активизируется индикация превышения по скорости.	
POS0	Pr, Pr-S, Pr-T	34	Сигналы задания положения в режиме Pr. Может быть 64 команды положения в соответствии с комбинацией сигналов POS 0 ~ POS 5 по таблице 3.D.	
POS1		8		
POS2		-		
POS3		-		
POS4		-		
POS5		-		
STOP	-	-	Стоп двигателя.	
SPD0	S, Sz, Pt-S, Pr-S, S-T	34	Выбор источника задания скорости. См. таблицу 3.E.	
SPD1		8		

Входной сигнал	Режим управления	Контакт (по умолч.)	Описание	Схема (см. 3.4.4)
TCM0	Pt, T, Tz,	34	Выбор источника задания момента. См. таблицу 3.F.	C9/C10/C11/C12
TCM1	Pt-T, Pr-T, S-T	8		
S-P	Pt-S, Pr-S	31	Сигнал переключения режимов работы Скорость/Положение. OFF(выкл): Скорость, ON(вкл): Положение	
S-T	S-T	31	Сигнал переключения режимов работы Скорость/Момент. OFF(выкл): Скорость, ON(вкл): Момент	
T-P	Pt-T, Pr-T	31	Сигнал переключения режимов работы Момент/Положение. OFF(выкл): Момент, ON(вкл): Положение	
Pt-Pr	Pt, Pr	-	Сигнал переключения режимов внутреннего (Pr) и внешнего (Pt) позиционирования. OFF: Pt, ON: Pr	
PTAS	Pt	-	Выбор источника задания внешнего позиционирования. OFF: Внешние импульсы. ON: Внешнее аналоговое напряжение.	
PTCMS	Pt	-	Выбор источника задания внешнего позиционирования: высоко- / низкоскоростные импульсы. OFF: Низкоскоростные импульсы (PULSE, /PULSE, SIGN, /SIGN). ON: Высокоскоростные импульсы (HPULSE, /HPULSE, HSIGN, /HSIGN). Когда выбран источник высокоскоростных импульсов, пользователи могут добавить внешний ручной импульсный генератор (энкодер) и использовать вход PTCMS для переключения между задатчиками.	
EMGS	Все	30	Аварийный стоп - Вход должен быть замкнут (Н.З), иначе будет сообщение ошибки (ALE13).	
NL(CWL)	Pt, Pr, S, T, Sz, Tz	32	Запрет обратного вращения - вход должен быть замкнут (Н.З), иначе будет сообщение ошибки (ALE14).	
PL(CCWL)	Pt, Pr, S, T, Sz, Tz	31	Запрет прямого вращения - вход должен быть замкнут (Н.З), иначе будет сообщение ошибки (ALE15).	
ORGP	Pr	-	Сигнал запуска режима поиска исходного положения «HOME».	
TLLM	Не назначен	-	Включение ограничения момента при обратном вращении. (Функция ограничения момента возможна при включении параметра P1-02).	
TRLM	Не назначен	-	Включение ограничения момента при прямом вращении. (Функция ограничения момента возможна при включении параметра P1-02).	

Входной сигнал	Режим управления	Контакт (по умолч.)	Описание	Схема (см. 3.4.4)
SHOM	Pr	-	Сигнал на выполнение поиска «исходного» положения.	C9/C10/C11/C12
CAM	Pr	-	Связанное E-CAM управление. [см. P5-88].	
JOGU	Все	-	Вход для режима JOG (толчок) в прямом направлении. [Смотрите параметр P4-05]	
JOGD	Все	-	Вход для режима JOG (толчок) в обратном направлении. [Смотрите параметр P4-05]	
EV1	Pr	-	Команда триггера событий 1.	
EV2	Pr	-	Команда триггера событий 2.	
EV3	Pr	-	Команда триггера событий 3. (доступна для ASDA-A2 версии V1.008 sub04 и позднее)	
EV4	Pr	-	Команда триггера событий 4. (доступна для ASDA-A2 версии V1.008 sub04 и позднее)	
GNUM0	Pt, Pr, Pt-S, Pr-S	-	Электронный коэффициент редукции. (Числитель 0) [Параметры P2-60~P2-62]	
GNUM1	Pt, Pr, Pt-S, Pr-S	-	Электронный коэффициент редукции. (Числитель 1) [Параметры P2-60~P2-62]	
INHP	Pt, Pt-S	-	Запрет входных импульсов в режиме управления положением внешней импульсной последовательностью.	

**ПРИМЕЧАНИЕ**

- 1) Входные сигналы, которые не имеют номера контактов в таблице 3.С, не назначены сигналами по умолчанию. Если пользователь хочет их использовать, нужно выбрать их в параметрах P2-10 ~ P2-17. Исходное состояние входа может быть установлено как Н.О, так и Н.З в соответствии с параметрами P2-10~P2-17. См. также главу 3.3.3.

Таблица 3.D. Источник команд позиционирования

Команда	POS5	POS4	POS3	POS2	POS1	POS0	CTRG	Параметры
P1	ВКЛ	ВКЛ	ВКЛ	ВКЛ	ВКЛ	ВКЛ	↑	P6-00
								P6-01
P2	ВКЛ	ВКЛ	ВКЛ	ВКЛ	ВКЛ	ВЫКЛ	↑	P6-02
								P6-03
~								~
P50	ВЫКЛ	ВЫКЛ	ВКЛ	ВКЛ	ВЫКЛ	ВКЛ	↑	P6-98
								P6-99
P51	ВЫКЛ	ВЫКЛ	ВКЛ	ВКЛ	ВЫКЛ	ВЫКЛ	↑	P7-00
								P7-01
~								~
P64	ВЫКЛ	ВЫКЛ	ВЫКЛ	ВЫКЛ	ВЫКЛ	ВЫКЛ	↑	P7-26
								P7-27

Таблица 3.E. Источник команд скорости

SPD1	SPD0	Параметры
ВЫКЛ	ВЫКЛ	Режим S: аналоговый вход Режим Sz: 0
ВЫКЛ	ВКЛ	P1-09
ВКЛ	ВЫКЛ	P1-10
ВКЛ	ВКЛ	P1-11

Таблица 3.F. Источник команд момента

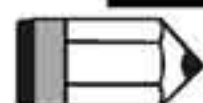
TSM1	TSM0	Параметры
ВЫКЛ	ВЫКЛ	Режим T: аналоговый вход Режим Tz: 0
ВЫКЛ	ВКЛ	P1-12
ВКЛ	ВЫКЛ	P1-13
ВКЛ	ВКЛ	P1-14

Заводские значения входных и выходных дискретных сигналов указаны в таблицах 3.G и 3.H. Эти таблицы приведены для большей наглядности используемых сигналов в различных режимах.

Таблица 3.6. Заводские значения входных сигналов (DI) для различных режимов управления

Сигнал	DI код	Функция	Pt	Pr	S	T	Sz	Tz	Pt-S	Pt-T	Pr-S	Pr-T	S-T
SON	0x01	Вкл. привода	DI1	DI1	DI1	DI1	DI1	DI1	DI1	DI1	DI1	DI1	DI1
ARST	0x02	Сброс привода	DI5	DI5	DI5	DI5	DI5	DI5					
GAINUP	0x03	Переключение коэф. усиления											
CCLR	0x04	Сброс счета импульсов	DI2						DI2	DI2			
ZCLAMP	0x05	Низкая скорость CLAMP											
CMDINV	0x06	Управление реверсом											
Резерв.	0x07	Не используется											
CTRG	0x08	Запуск (только в режиме P)		DI2							DI2	DI2	
TRQLM	0x09	Разрешение ограничения момента			DI2		DI2						
SPDLM	0x10	Разрешение ограничения скорости				DI2		DI2					
POS0	0x11	Выбор команды положения 0 (1~64)		DI3							DI3	DI3	
POS1	0x12	Выбор команды положения 1 (1~64)		DI4							DI4	DI4	
POS2	0x13	Выбор команды положения 2 (1~64)											
POS3	0x1A	Выбор команды положения 3 (1~64)											
POS4	0x1B	Выбор команды положения 4 (1~64)											
POS5	0x1C	Выбор команды положения 5 (1~64)											
STOP	0x46	Стоп двигателя											
SPD0	0x14	Выбор команды скорости 0 (1~4)			DI3		DI3		DI3		DI5		DI3
SPD1	0x15	Выбор команды скорости 1 (1~4)			DI4		DI4		DI4		DI6		DI4
TCM0	0x16	Выбор команды момента 0 (1~4)	DI3			DI3		DI3		DI3		DI5	DI5
TCM1	0x17	Выбор команды момента 1 (1~4)	DI4			DI4		DI4		DI4		DI6	DI6
S-P	0x18	Переключ. режимов: Скорость(OFF) /Положение(ON)							DI7		DI7		
S-T	0x19	Переключ. режимов: Скорость(OFF) /Момент(ON)											DI7

Сигнал	DI код	Функция	Pt	Pr	S	T	Sz	Tz	Pt-S	Pt-T	Pr-S	Pr-T	S-T
T-P	0x20	Переключ. режимов: Момент(OFF) /Положение(ON)								DI7		DI7	
Pt-Pr	0x2B	Переключ. режимов: Pr (OFF) / Pt (ON)											
PTAS	0x2C	Выбор источника команд позиционир.: импульсы/аналоговое напряжение (в Pt реж.)											
PTCMS	0x2D	Выбор источника команд позиционир.: высоко- / низко-скор. имп. входы (в Pt реж.)											
EMGS	0x21	Аварийный стоп	DI8	DI8	DI8	DI8	DI8	DI8	DI8	DI8	DI8	DI8	DI8
NL(CWL)	0x22	Запрет реверса	DI6	DI6	DI6	DI6	DI6	DI6					
PL(CCWL)	0x23	Запрет прямого вращения	DI7	DI7	DI7	DI7	DI7	DI7					
ORGP	0x24	Датчик "Home"											
SHOM	0x27	Поиск "Home" - исходного положения											
CAM	0x36	Связанное E-CAM управление											
JOGU	0x37	Команда JOG вперед											
JOGD	0x38	Команда JOG назад											
EV1	0x39	Команда триггера событий 1. [см. P5-98, P5-99]											
EV2	0x3A	Команда триггера событий 2. [см. P5-98, P5-99]											
EV3	0x3B	Команда триггера событий 3. (доступна для ASDA-A2 версии V1.008 sub04 и позднее)											
EV4	0x3C	Команда триггера событий 4. (доступна для ASDA-A2 версии V1.008 sub04 и позднее)											
GNUM0	0x43	Коэф. редукции. (Числитель 0)											
GNUM1	0x44	Коэф. редукции. (Числитель 1)											
INHPR	0x45	Запрет вх.импульсов											

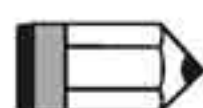
**ПРИМЕЧАНИЕ**

Контакты для входных сигналов смотрите в разделе 3.3.1.

Таблица 3.Н. Заводские значения выходных сигналов (DO) для различных режимов управления

Сигнал	DO код	Функция	Pt	Pr	S	T	Sz	Tz	Pt-S	Pt-T	Pr-S	Pr-T	S-T
SRDY	0x01	Готовность (Servo ready)	DO1	DO1	DO1	DO1	DO1	DO1	DO1	DO1	DO1	DO1	DO1
SON	0x02	Сигнал «Servo On» подан											
ZSPD	0x03	Наличие «Нулевой скорости»	DO2	DO2	DO2	DO2	DO2	DO2	DO2	DO2	DO2	DO2	DO2
TSPD	0x04	Скорость достигнута			DO3	DO3	DO3	DO3	DO3	DO3	DO3	DO3	DO3
TPOS	0x05	Положение достигнуто	DO4	DO4					DO4	DO4	DO4	DO4	DO4
TQL	0x06	Достигнуто ограничение момента											
ALRM	0x07	Ошибка	DO5	DO5	DO5	DO5	DO5	DO5	DO5	DO5	DO5	DO5	DO5
BRKR	0x08	Сигнал на эл. магн. тормоз			DO4	DO4	DO4	DO4					
HOME	0x09	Исходное положение достигнуто	DO3	DO3									
OLW	0x10	Перегрузка											
WARN	0x11	Сигнал предупреждения											
OVF	0x12	Команда позиция выходит за пределы											
SNL (SCWL)	0x13	Программное ограничение реверса											
SPL (SCCWL)	0x14	Программное ограничение прямого вращения											
CMD_OK	0x15	Команда внутреннего позиционирования выполнена											
CAP_OK	0x16	Операция захвата выполнена											
MC_OK	0x17	Управл. движением выполнено											
CAM_AREA	0x18	Ведущее положение E-CAM											
SP_OK	0x19	Скорость достигнута											
SDO_0	0x30	Выходной статус бита 00 параметра P4-06.											
SDO_1	0x31	Выходной статус бита 01 параметра P4-06.											
SDO_2	0x32	Выходной статус бита 02 параметра P4-06.											

Сигнал	DO код	Функция	Pt	Pr	S	T	Sz	Tz	Pt-S	Pt-T	Pr-S	Pr-T	S-T
SDO_3	0x33	Выходной статус бита 03 параметра P4-06.											
SDO_4	0x34	Выходной статус бита 04 параметра P4-06.											
SDO_5	0x35	Выходной статус бита 05 параметра P4-06.											
SDO_6	0x36	Выходной статус бита 06 параметра P4-06.											
SDO_7	0x37	Выходной статус бита 07 параметра P4-06.											
SDO_8	0x38	Выходной статус бита 08 параметра P4-06.											
SDO_9	0x39	Выходной статус бита 09 параметра P4-06.											
SDO_A	0x3A	Выходной статус бита 10 параметра P4-06.											
SDO_B	0x3B	Выходной статус бита 11 параметра P4-06.											
SDO_C	0x3C	Выходной статус бита 12 параметра P4-06.											
SDO_D	0x3D	Выходной статус бита 13 параметра P4-06.											
SDO_E	0x3E	Выходной статус бита 14 параметра P4-06.											
SDO_F	0x3F	Выходной статус бита 15 параметра P4-06.											

**ПРИМЕЧАНИЕ**

- 1) Контакты для выходных сигналов смотрите в разделе 3.3.1.

3.4.3 Сигналы, определяемые пользователем

Если заводские значения параметров не соответствуют требованиям пользователя, то можно определить другое назначение дискретных входов и выходов. Для этого предназначены параметры P2-10 ... P2-17 и P2-18 ... P2-22.

См. таблицу 3.1.

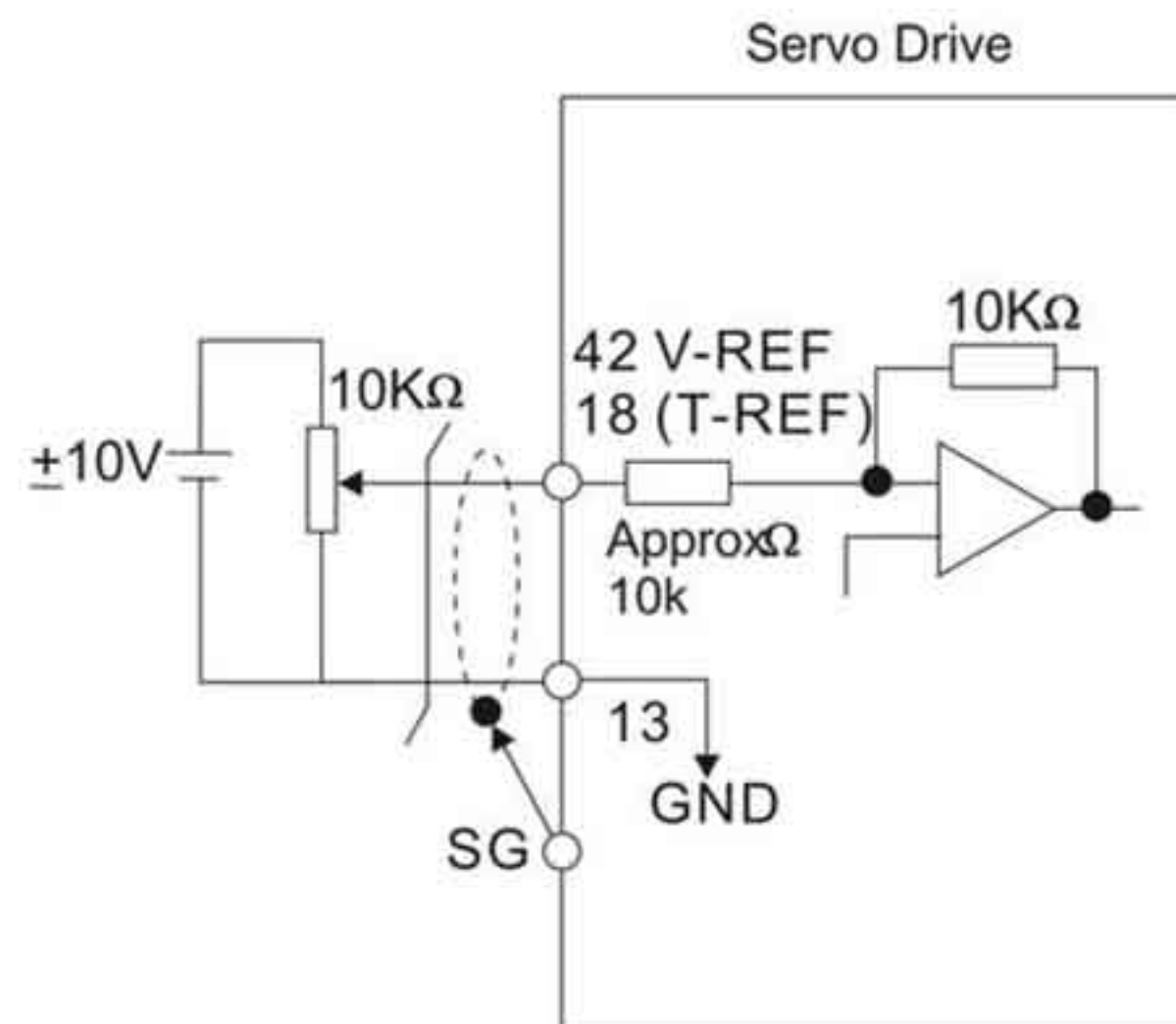
Таблица 3.1. Сигналы входов и выходов, определяемые пользователем

Сигнал		Контакт №	Параметр	Сигнал		Контакт №	Параметр
DI стандарт.	DI1-	9 (CN1)	P2-10	DO	DO1+	7 (CN1)	P2-18
	DI2-	10 (CN1)	P2-11		DO1-	6 (CN1)	
	DI3-	34 (CN1)	P2-12		DO2+	5 (CN1)	P2-19
	DI4-	8 (CN1)	P2-13		DO2-	4 (CN1)	
	DI5-	33 (CN1)	P2-14		DO3+	3 (CN1)	P2-20
	DI6-	32 (CN1)	P2-15		DO3-	2 (CN1)	
	DI7-	31 (CN1)	P2-16		DO4+	1 (CN1)	P2-21
	DI8-	30 (CN1)	P2-17		DO4-	26 (CN1)	
DI расшир.	EDI9	2 (CN7)	P2-36		DO5+	28 (CN1)	P2-22
	EDI10	3 (CN7)	P2-37		DO5-	27 (CN1)	
	EDI11	4 (CN7)	P2-38				
	EDI12	5 (CN7)	P2-39				
	EDI13	6 (CN7)	P2-40				
	EDI14	7 (CN7)	P2-41				

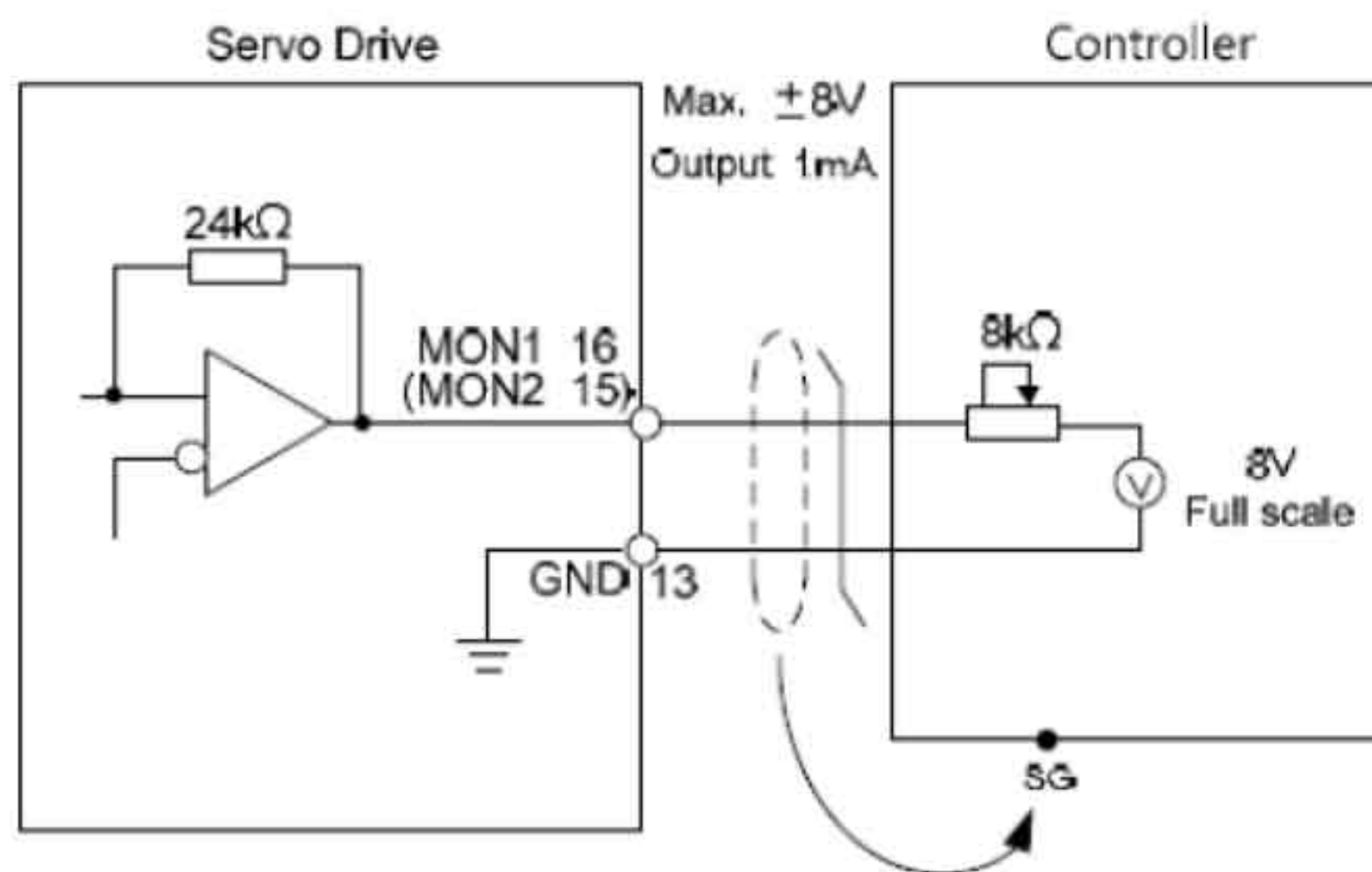
3.4.4 Схемы подключения входов / выходов разъёма CN1

Диапазон входных значений аналогового задания скорости и момента от -10 до +10 В. Тип задания устанавливается в соответствующих параметрах. Входное сопротивление: 10кΩ.

C1: Аналоговое задание скорости / момента

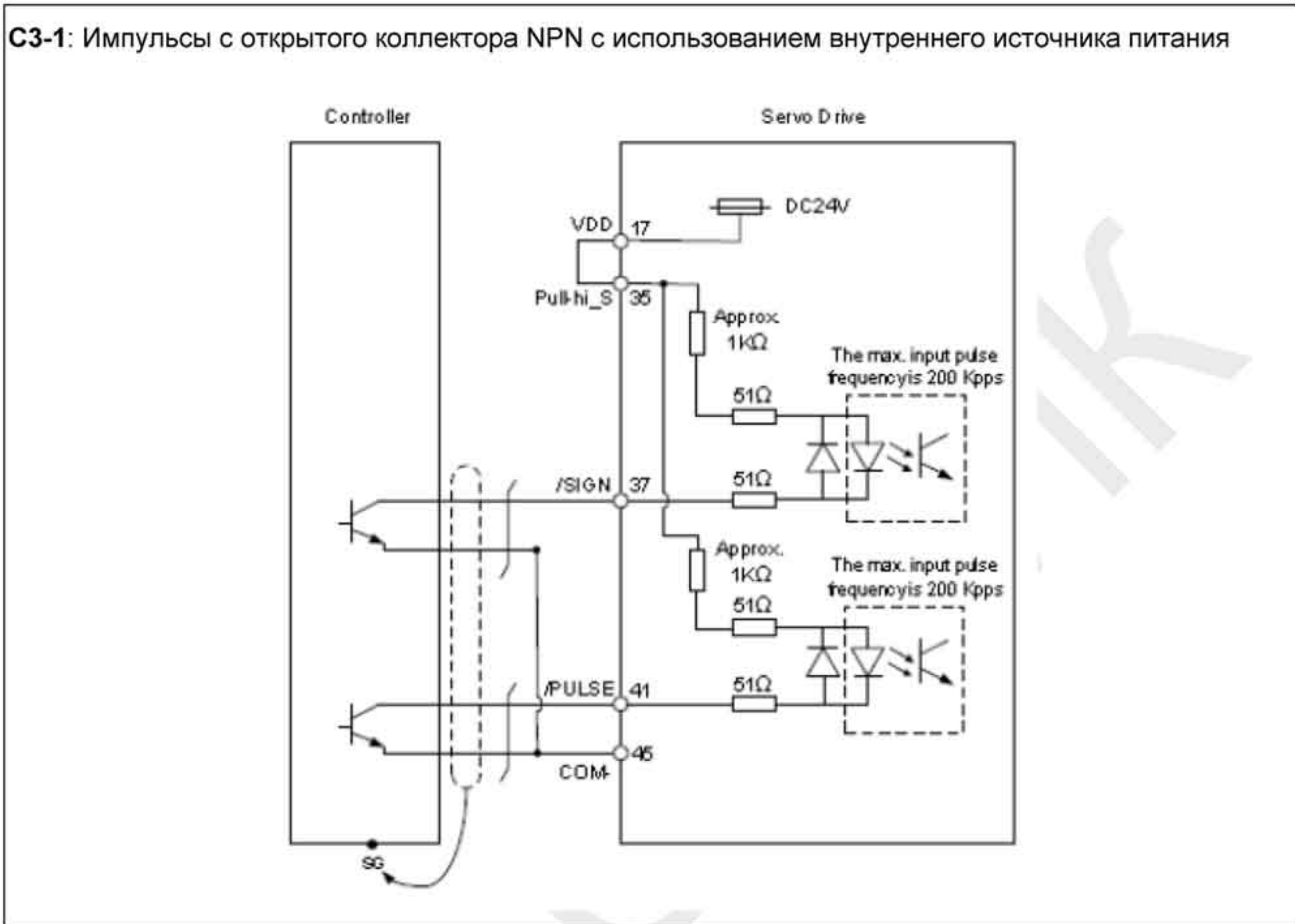


C2: Аналоговый выход (MON1, MON2)

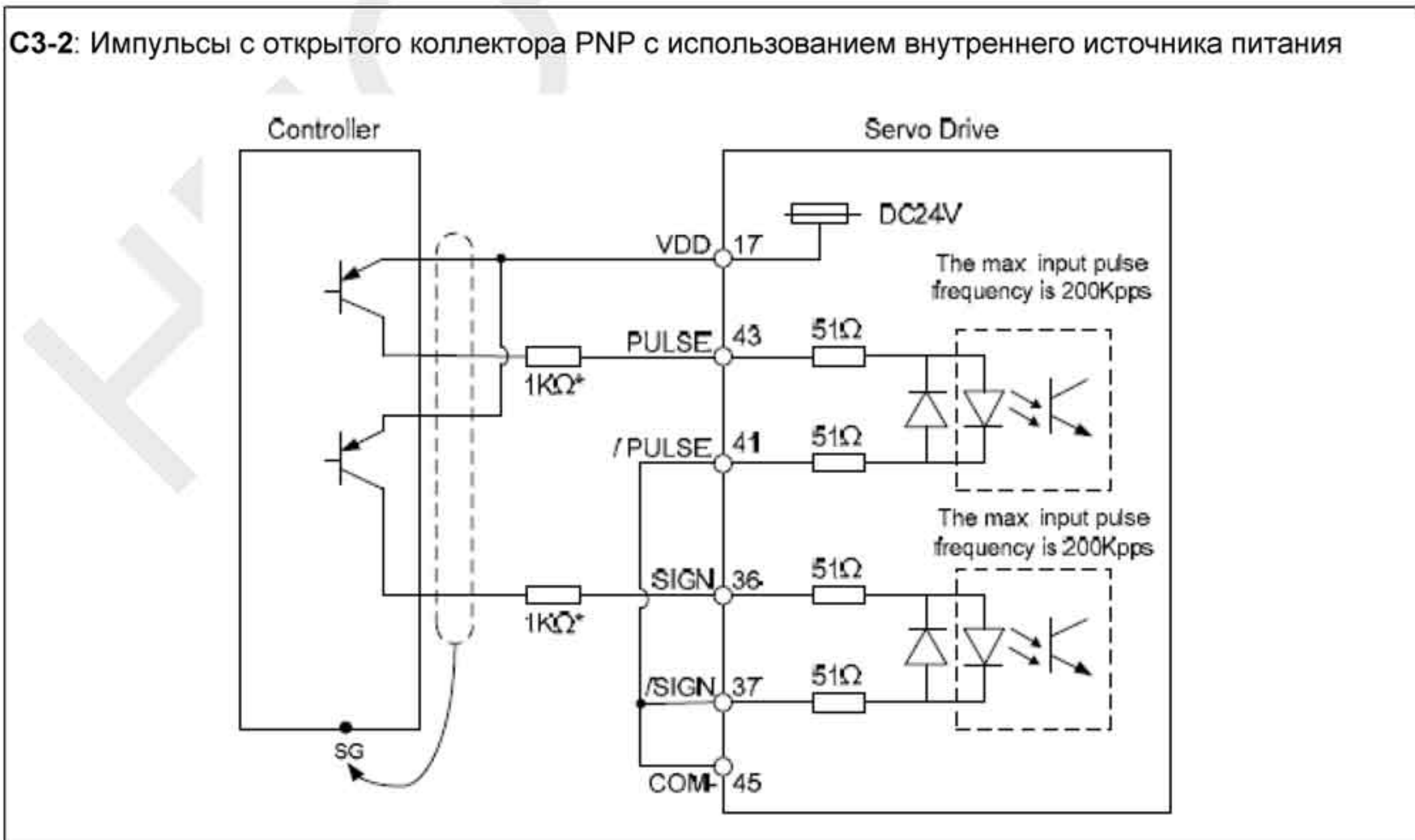


Имеется возможность подключения двух типов импульсных сигналов: линейный драйвер и открытый коллектор. Максимальная частота для сигналов с линейного драйвера 500 кГц, для сигналов с открытого коллектора – 200 кГц.

С3-1: Импульсы с открытого коллектора NPN с использованием внутреннего источника питания



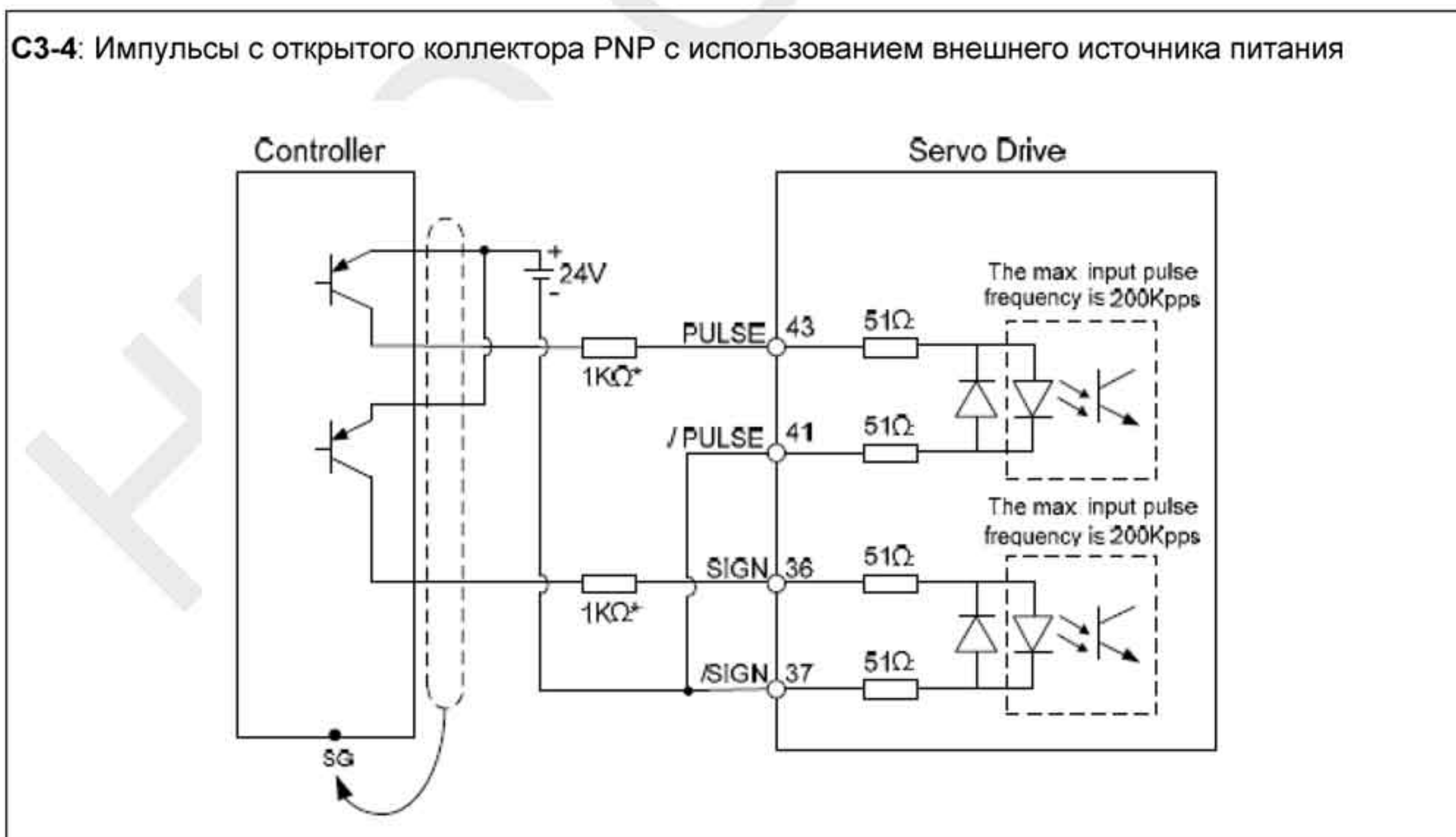
С3-2: Импульсы с открытого коллектора PNP с использованием внутреннего источника питания



С3-3: Импульсы с открытого коллектора NPN с использованием внешнего источника питания



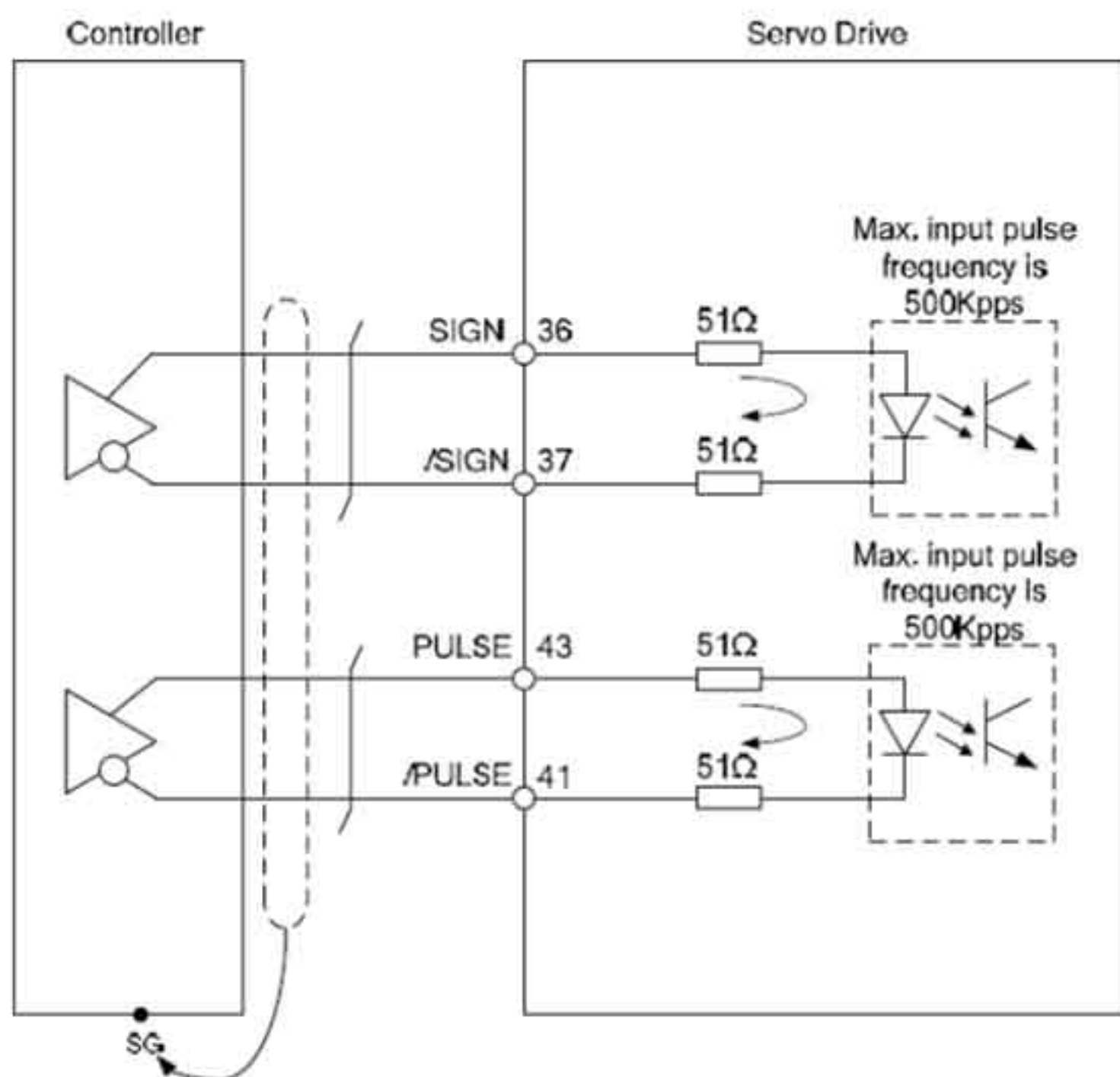
С3-4: Импульсы с открытого коллектора PNP с использованием внешнего источника питания



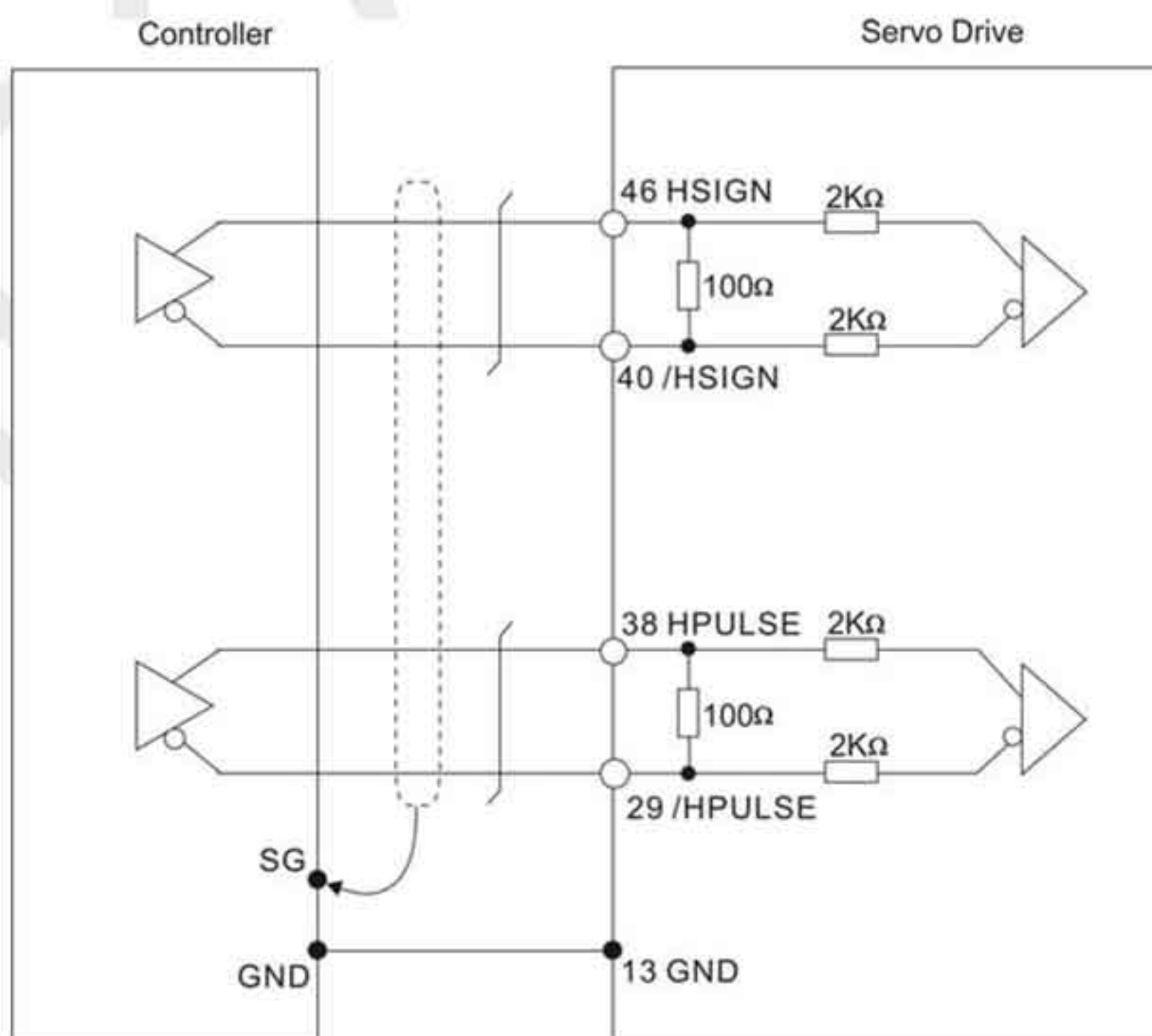
ВНИМАНИЕ

➤ Не используйте одновременно два источника питания. Это может привести к повреждению сервопривода.

C4-1: Импульсный вход (линейный драйвер). Требуется питание 5В. Запрещается подключать источник 24В



C4-2: Высокоскоростной импульсный вход (линейный драйвер). Требуется питание 5В. Запрещается подключать источник 24В

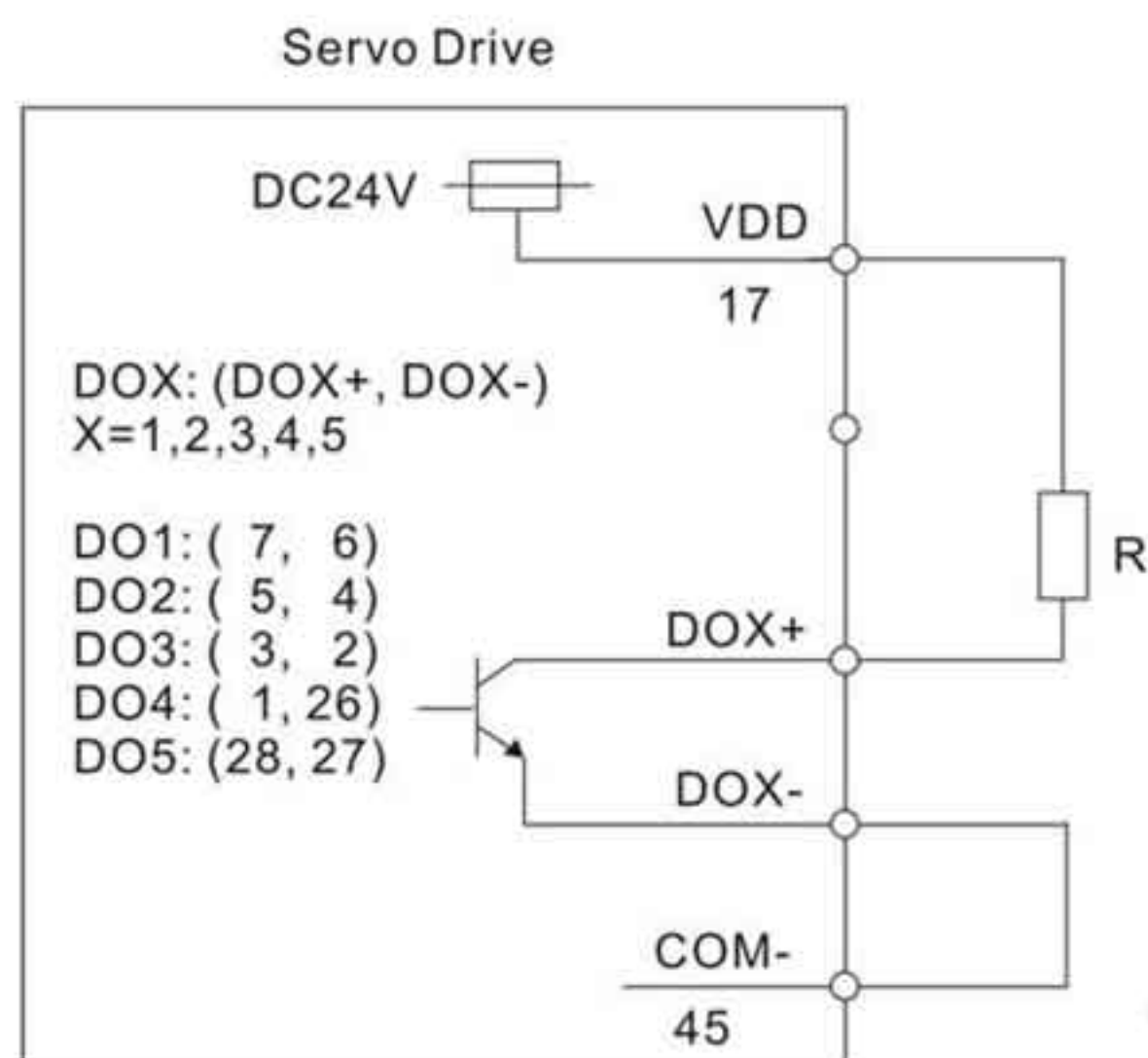




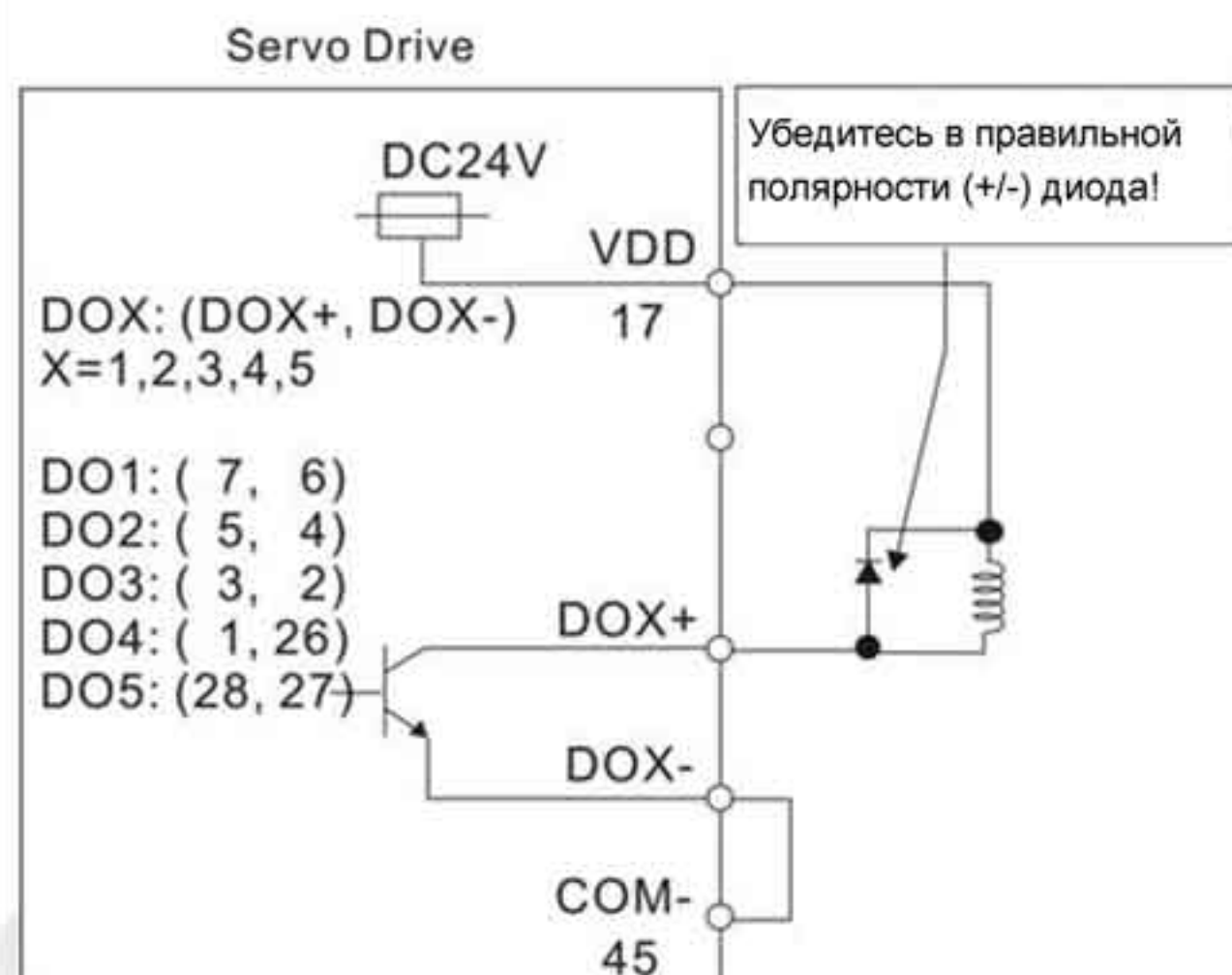
➤ Гарантируйте, чтобы экран кабеля был подключен к клеммам GND с двух сторон (со стороны сервопривода и со стороны контроллера).

При индуктивной нагрузке для выхода необходимо подключение обратного диода параллельно нагрузке. (Максимальный непрерывный ток – 40 мА, импульсный ток до 100мА)

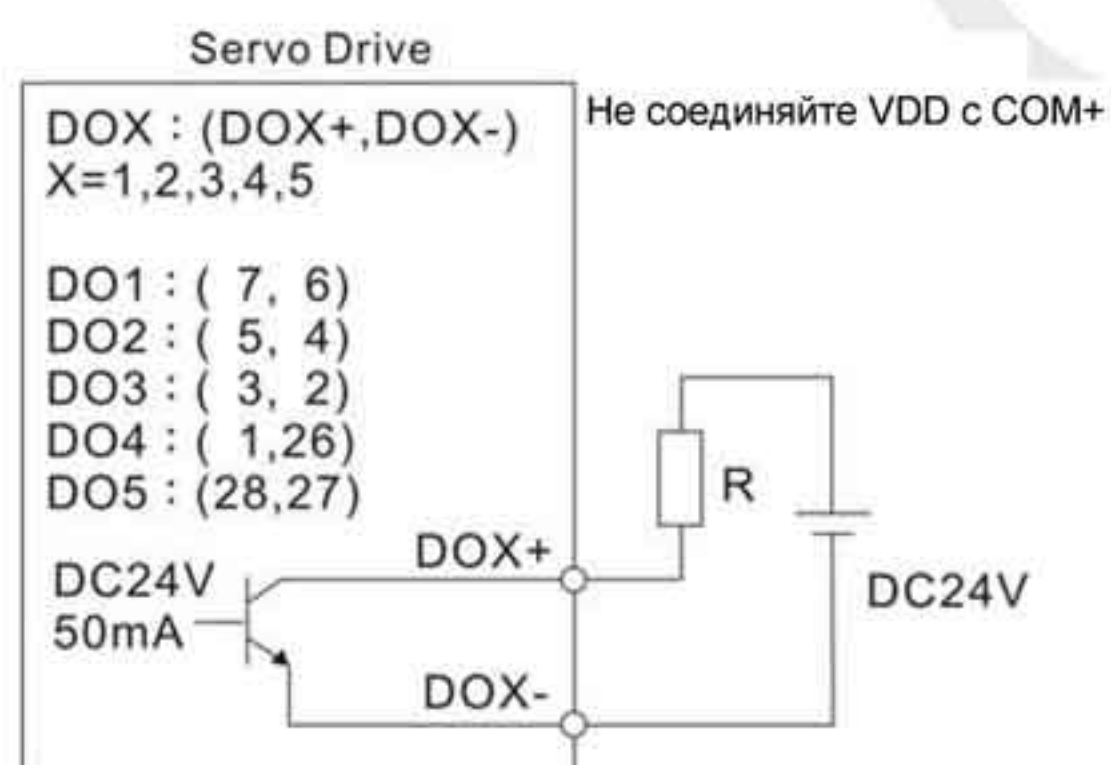
C5: Подключение выходных сигналов (DO) при использовании внутреннего источника питания для внешней нагрузки



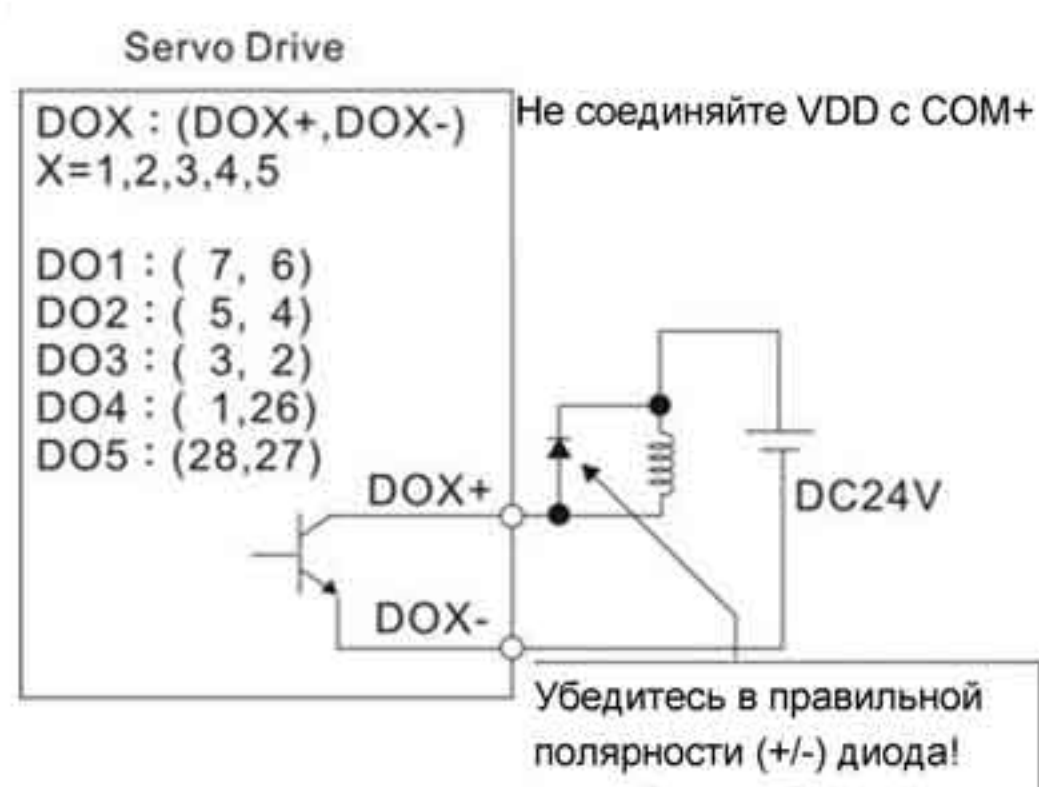
C6: Подключение выходных сигналов (DO) при использовании внутреннего источника питания для индуктивной нагрузки



C7: Подключение выходных сигналов (DO) при использовании внешнего источника питания



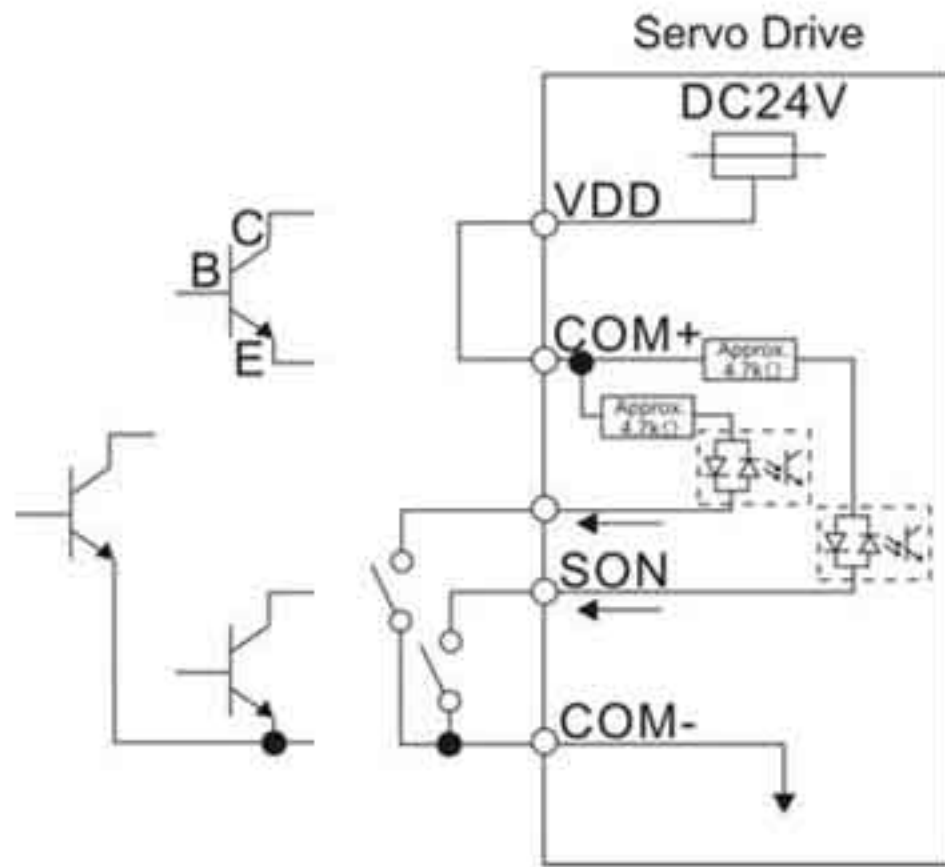
C8: Подключение выходных сигналов (DO) при использовании внешнего источника питания для индуктивной нагрузки



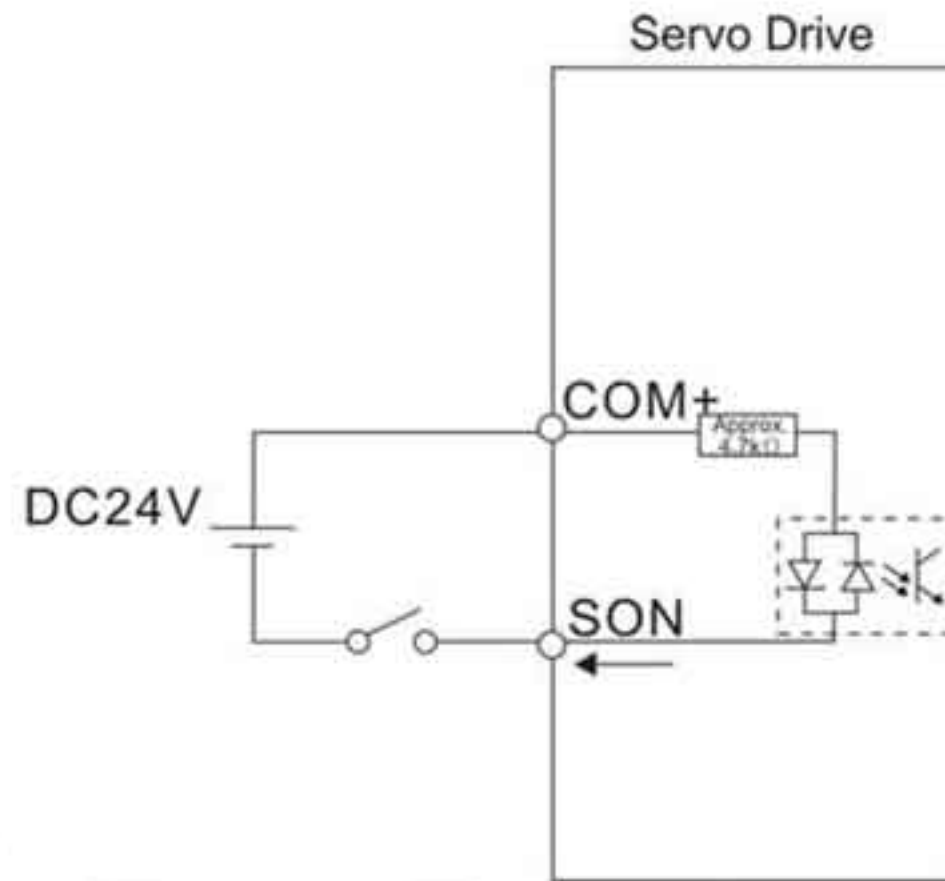
Использование релейного контакта или открытого коллектора для входных сигналов.

NPN-транзисторы

C9: Подключение входных сигналов (DI) с использованием внутреннего источника питания

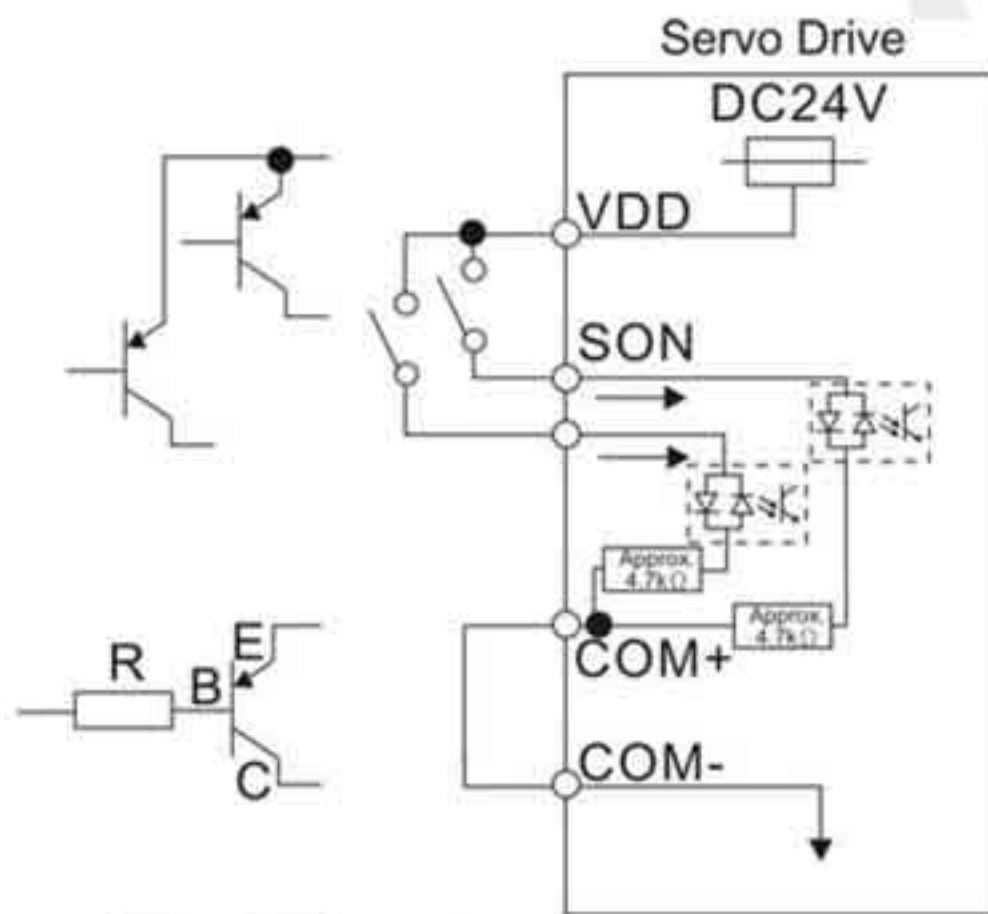


C10: Подключение входных сигналов (DI) с использованием внешнего источника питания

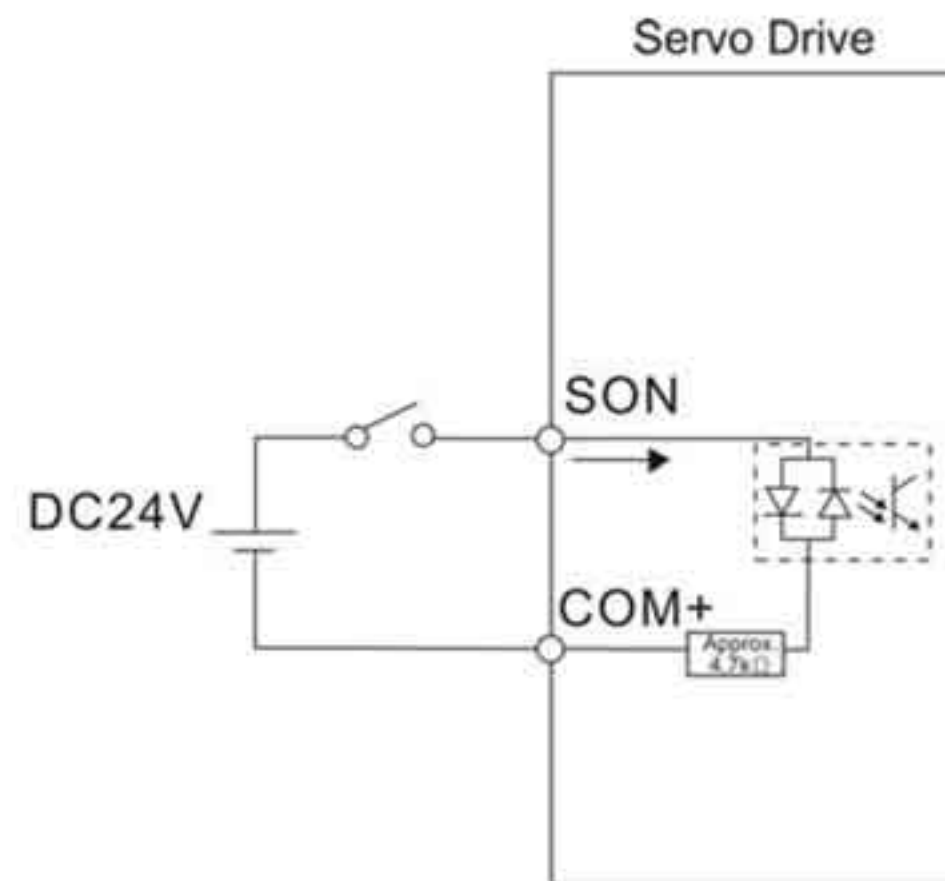


PNP-транзисторы

C11: Подключение входных сигналов (DI) с использованием внутреннего источника питания

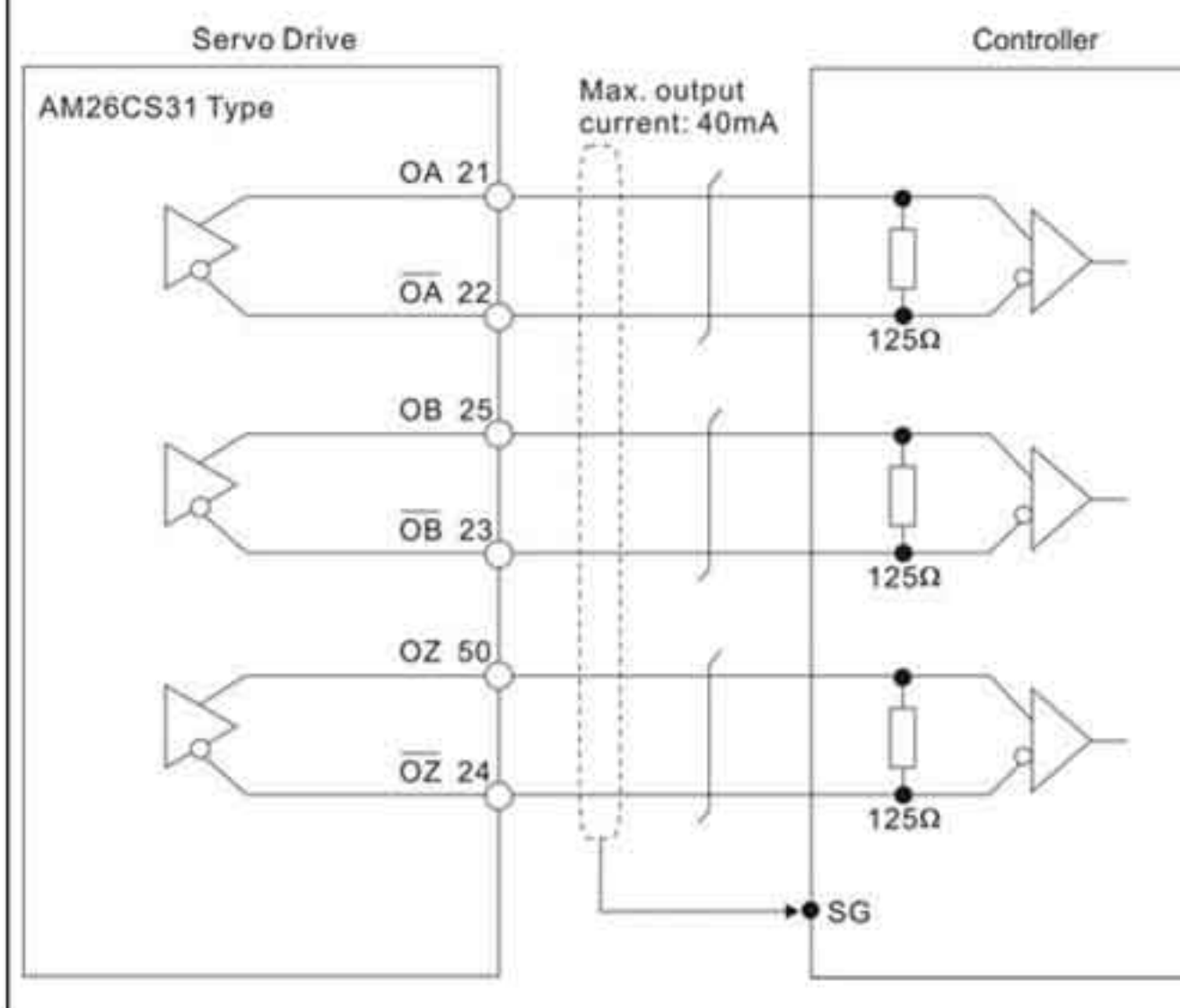


C12: Подключение входных сигналов (DI) с использованием внешнего источника питания

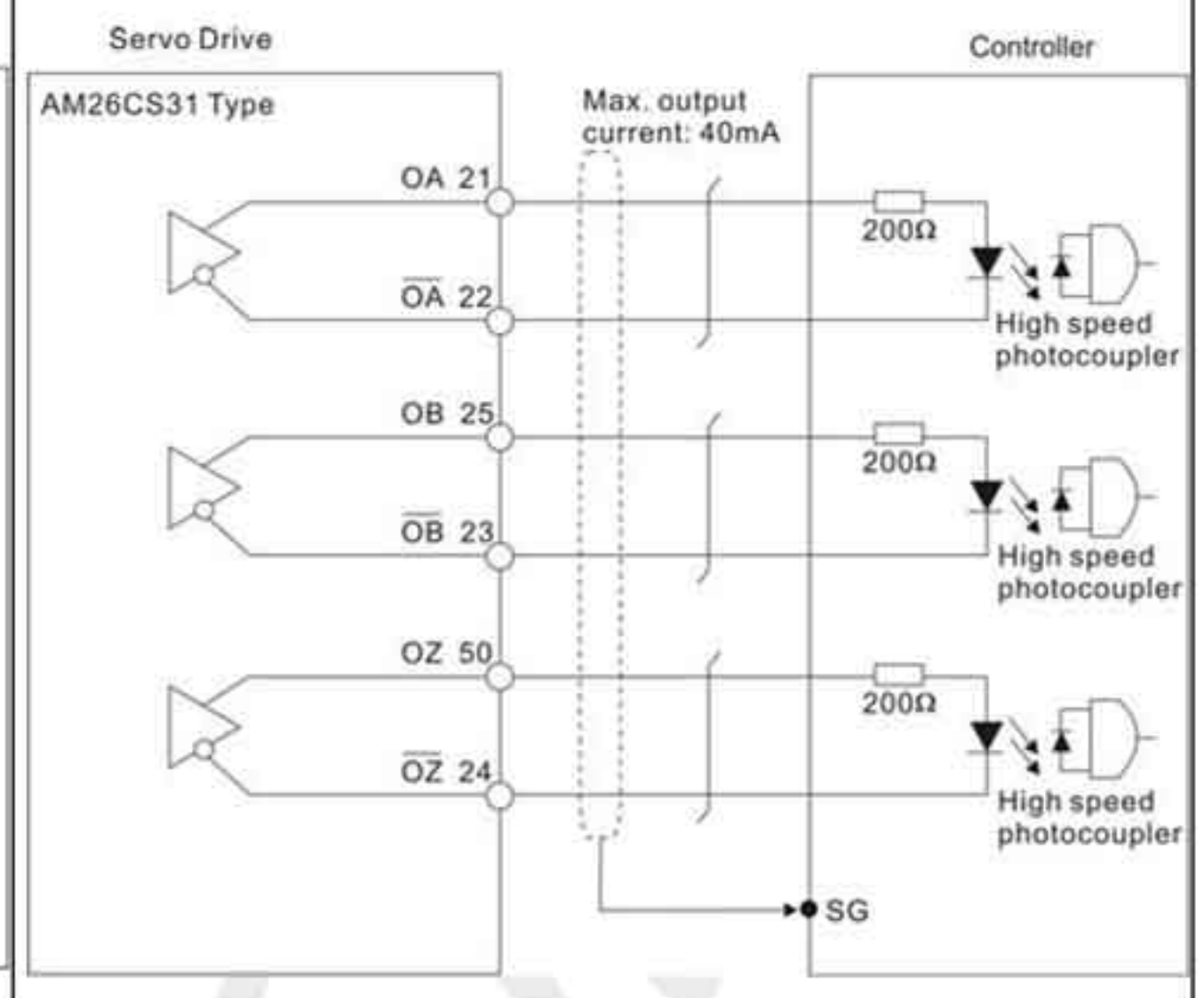


➤ Не используйте одновременно два источника питания. Это может привести к повреждению сервопривода.

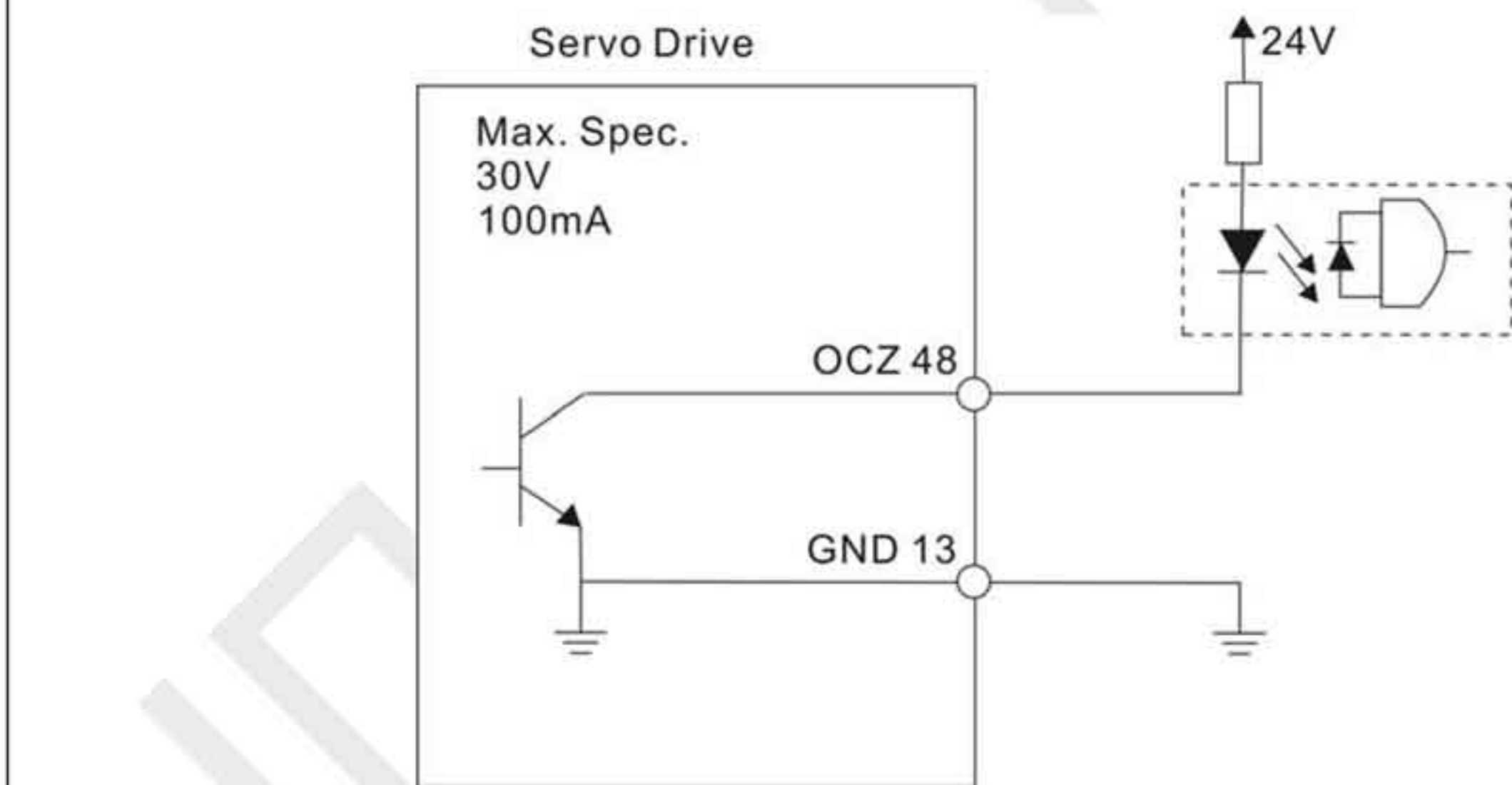
C13: Выходные сигналы энкодера (линейный драйвер)



C14: Выходные сигналы энкодера (оптопара)

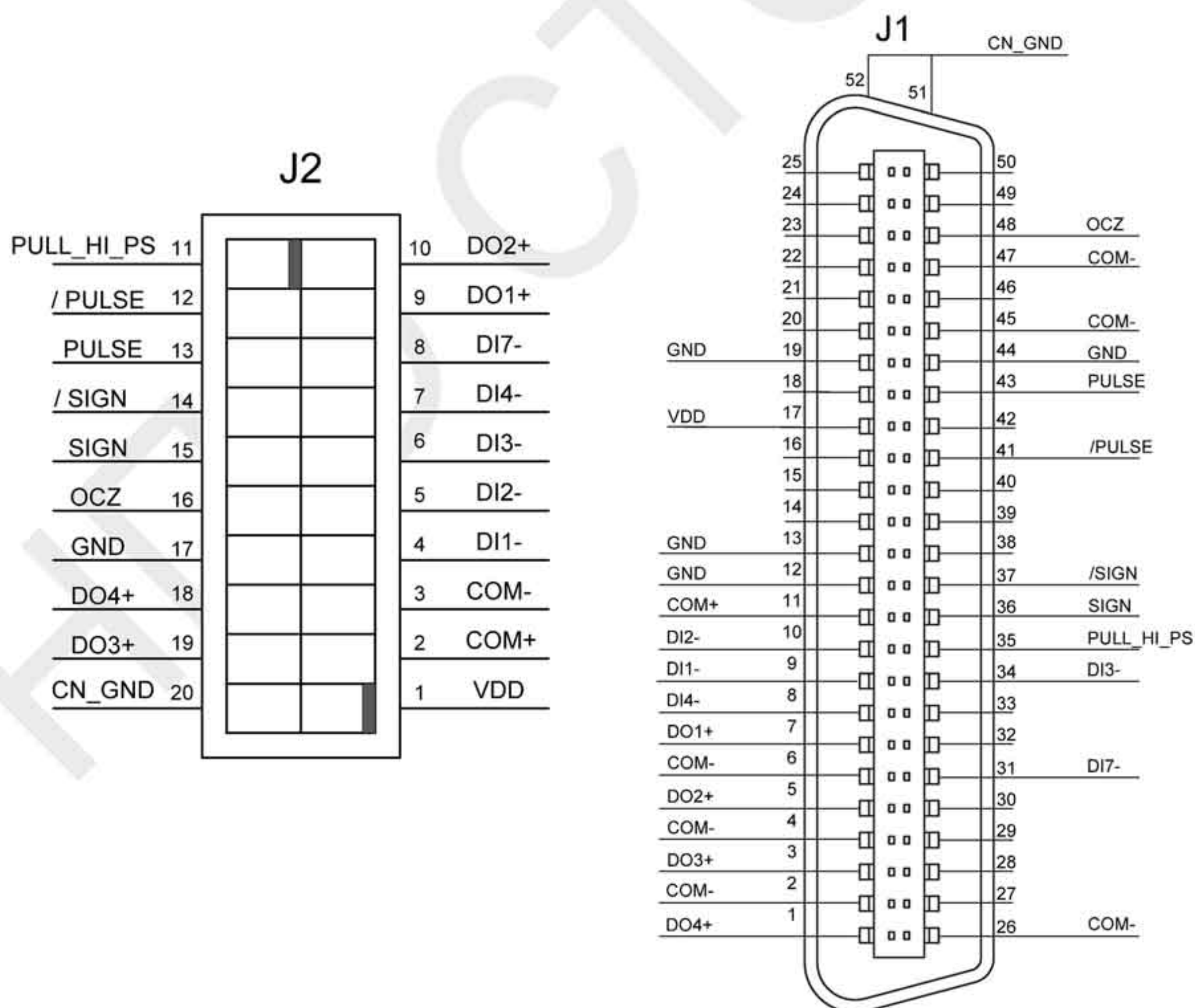
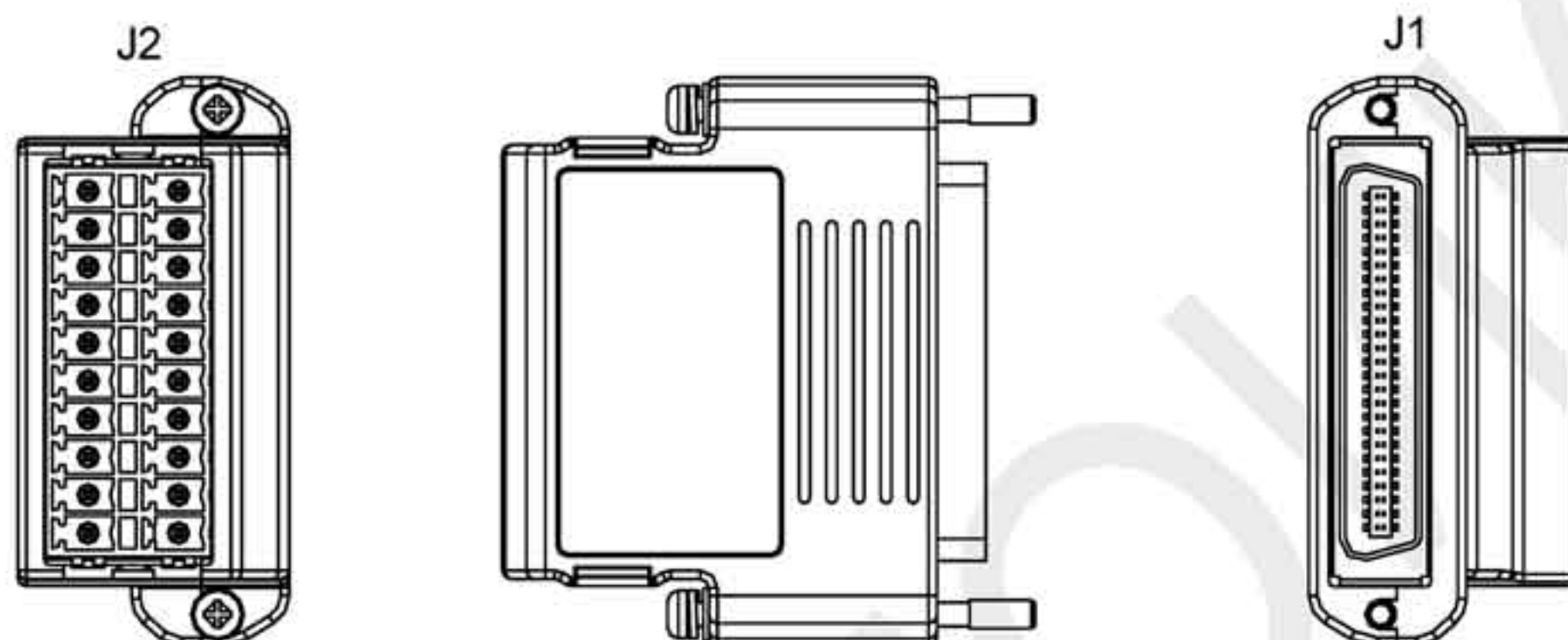


C15: Сигнал энкодера Z (открытый коллектор)



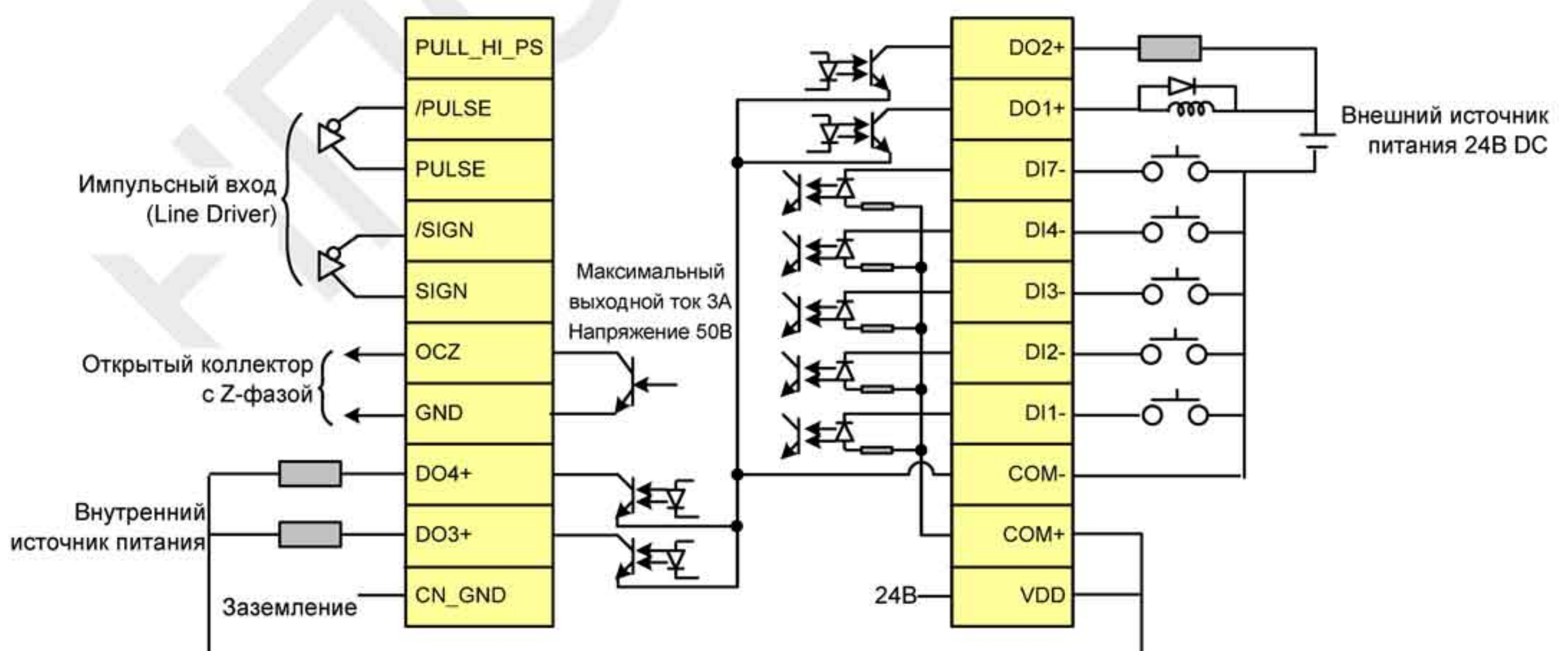
3.4.5 Применение CN1 для быстрого соединения

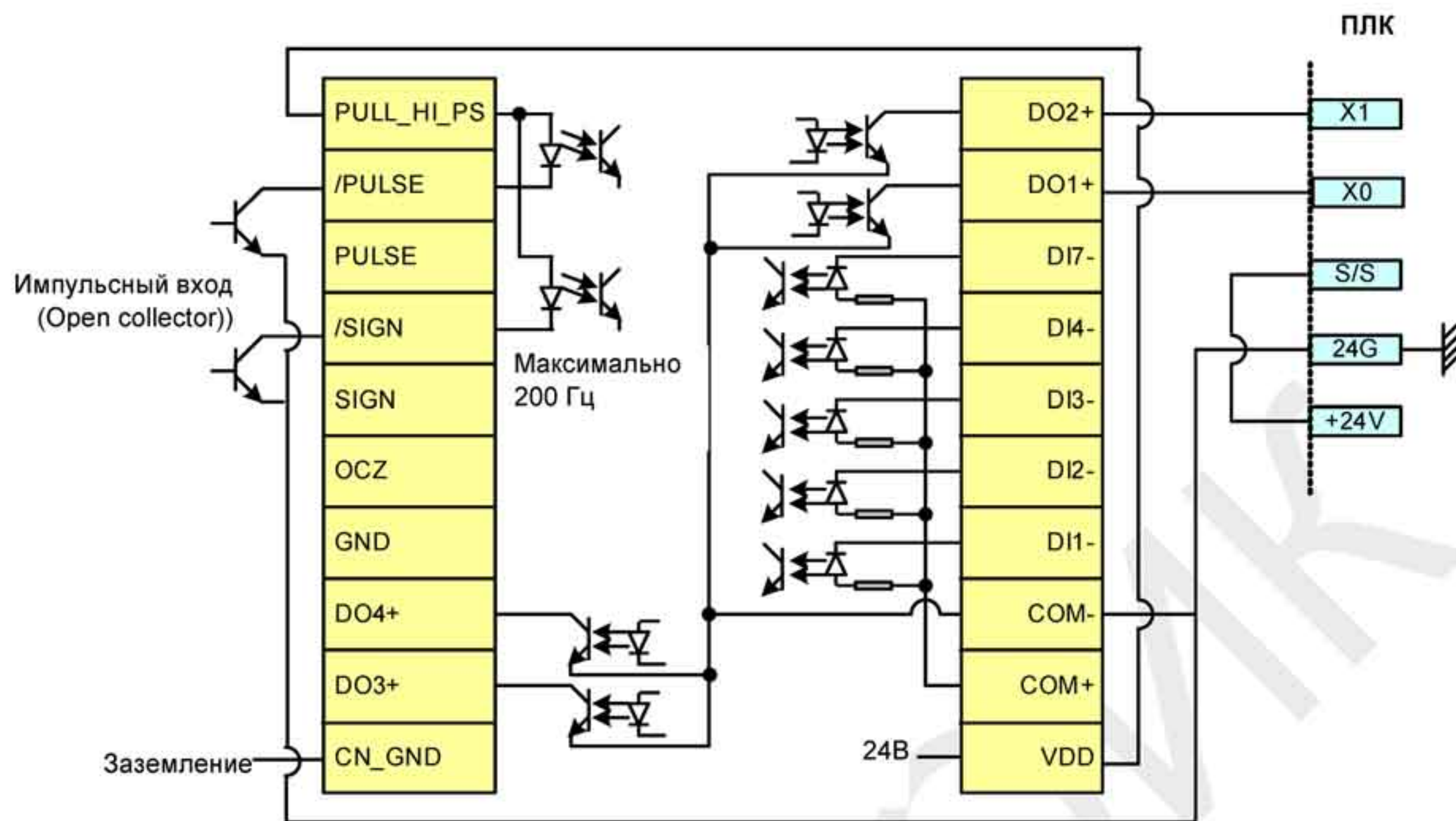
Разъем CN1 (ASD-IF-SC5020) предназначен для быстрого и удобного соединения и особенно подходит при ограниченном числе дискретных входов/выходов. Применяется на оборудовании ASDA-A2, ASDA-A2R и др. Он использует пружинные клеммы, поэтому пользователю нет необходимости в пайке провода к клемме и контакт остается надежным даже при вибрации. Разъем имеет 5 дискретных входов, 4 дискретных выхода, управляющий импульсный вход и выход с открытым коллектором типа Z-фаза. См. ниже для определения назначения контактов.



J2		J1	
Контакт	Назначение	Контакт	Назначение
1	VDD	17	VDD
2	COM+	11	COM+
3	COM-	2,4,6,26,45,47	COM-
4	DI1-	9	DI1-
5	DI2-	10	DI2-
6	DI3-	34	DI3-
7	DI4-	8	DI4-
8	DI7-	31	DI7-
9	DO1+	7	DO1+
10	DO2+	5	DO2+
11	PULL_HI_PS	35	PULL_HI_PS
12	/PULSE	41	/PULSE
13	PULSE	43	PULSE
14	/SIGN	37	/SIGN
15	SIGN	36	SIGN
16	OCZ	48	OCZ
17	GND	12,13,19,44	GND
18	DO4+	1	DO4+
19	DO3+	3	DO3+
20	CN_GND	51,52	CN_GND

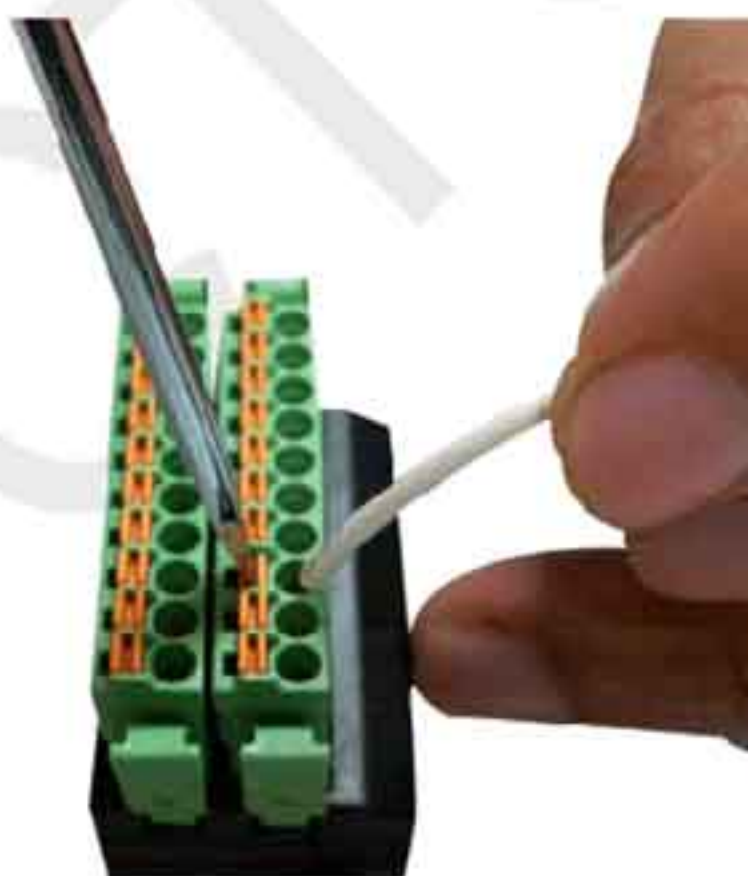
Пример применения





Отверткой нажимайте на пружинные зажимы и потом вставляйте провод.

Метод соединения



Метод установки

3.5 Разъём энкодера CN2

Серводвигатель имеет встроенный инкрементальный энкодер с разрешением 20 бит. При подаче питания на сервопривод происходит определение положения вала при помощи энкодера.

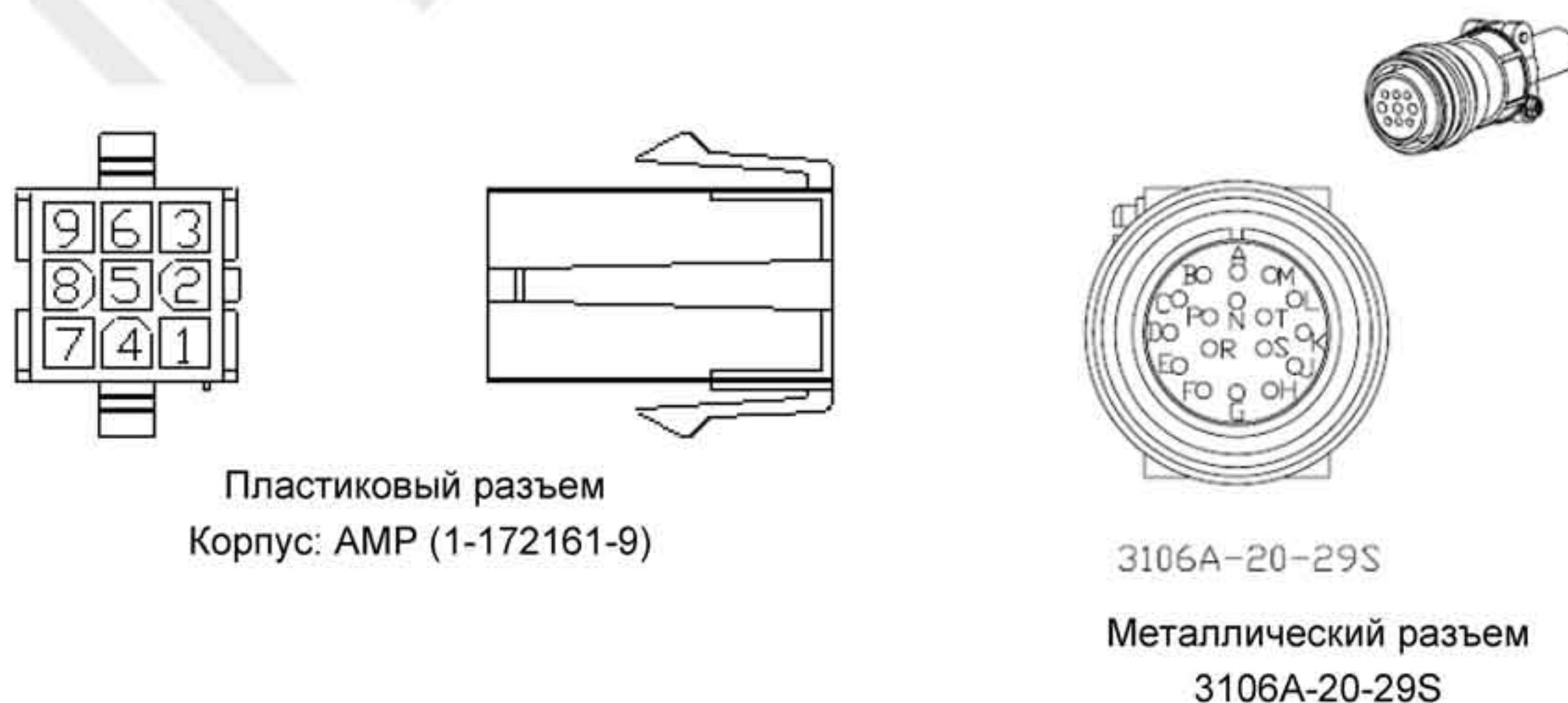
Коммутация выходов U, V, W происходит в соответствии с сигналами ABZ энкодера.

Сервопреобразователь после обработки сигналов энкодера имеет дискретность положения вала с точностью 1 280 000 имп/об.

Рис. 3.12. Разъём CN2 сервопреобразователя



Рис. 3.13. Разъём CN2 серводвигателя



Сигналы разъёма CN2

Разъем преобразователя			Разъем двигателя		
№ контакта	Сигнал	Описание	Металлич. разъем	Пластиковый разъем	Цвет
5	T+	Последов. комм. сигнал ввода / вывода (+)	A	1	Синий
4	T-	Последов. комм. сигнал ввода / вывода (-)	B	4	Сине-черный
-	-	Не используется	-	-	-
-	-	Не используется	-	-	-
14,16	+5V	Питание +5V	S	7	Красный и красно-белый
13,15	GND	Общий	R	8	Черный и черно-белый
Shell	Shielding-	Экран	L	9	-

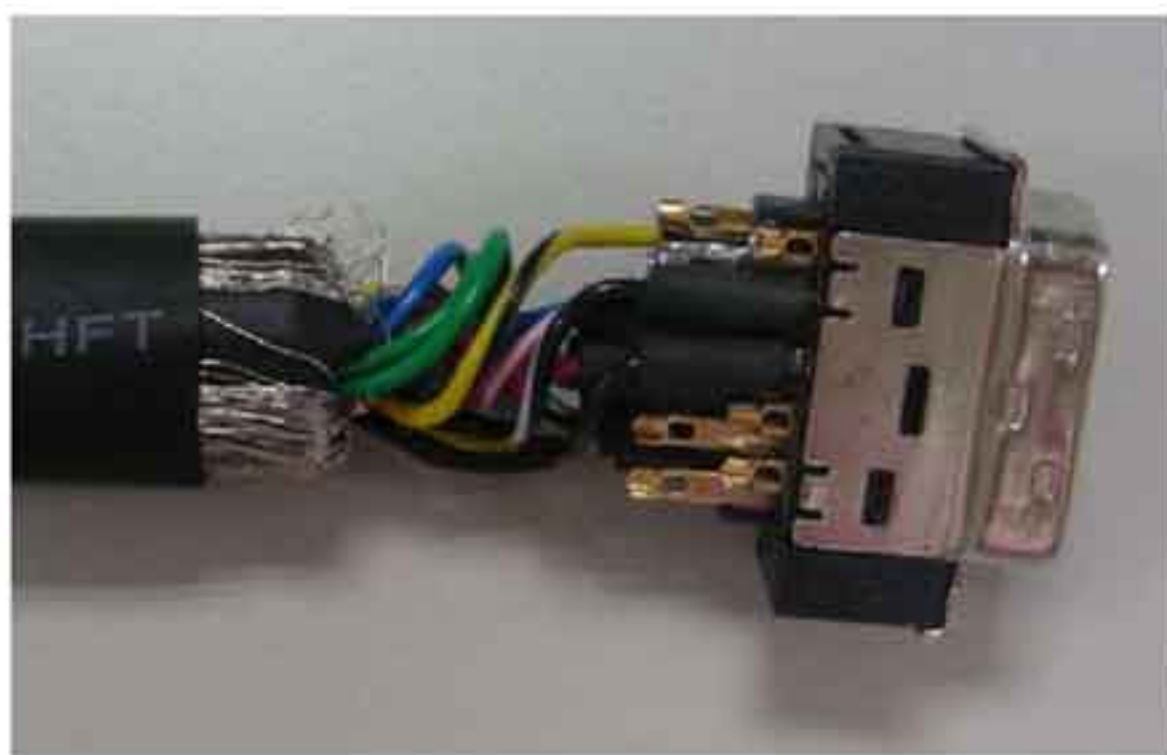
Используйте экранированный энкодерный кабель (лучше, с двойным экранированием) для устранения шумов и помех от других источников. Ниже представлены шаги по правильному экранированию кабеля.



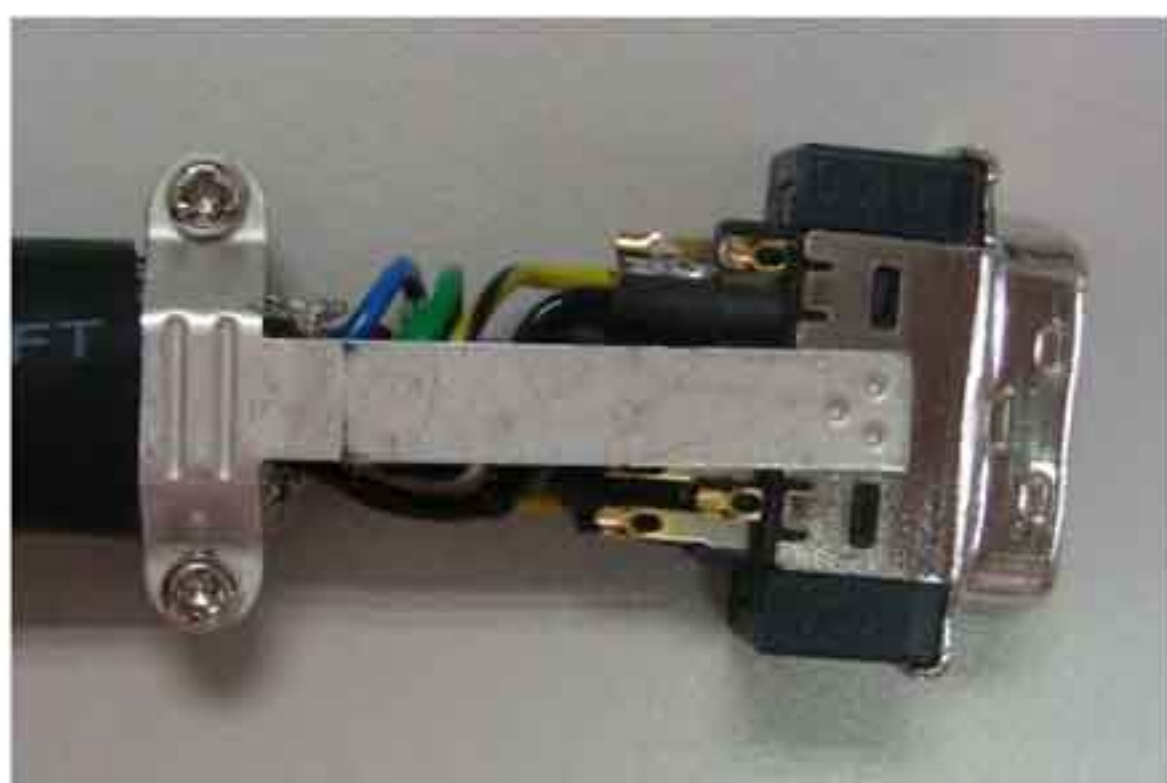
- (1) Оголите сердечник вместе с экраном на 20~30 мм. Затем наденьте на кабель кусок термоусадочной трубки длиной 45 мм.



- (2) Отделите экранирующую защиту от сердечника. Подсоедините согласно таблицы распиновки CN2 провода.



- (3) Оставьте 5~10 мм сердечника провода для дальнейшего надевания на него металлического седла. Остальная часть провода должна быть под термоусадочной трубкой для лучшего контакта с экраном.



- (4) Накройте седлом все оголенные сердечники проводов. Связь между седлом и металлическими частями разъема на обоих концах должна быть надежной.



- (5) Установите разъем с экранированием в пластиковый корпус.



- (6) Затяните винты для завершения сборки экранированного разъема CN2.

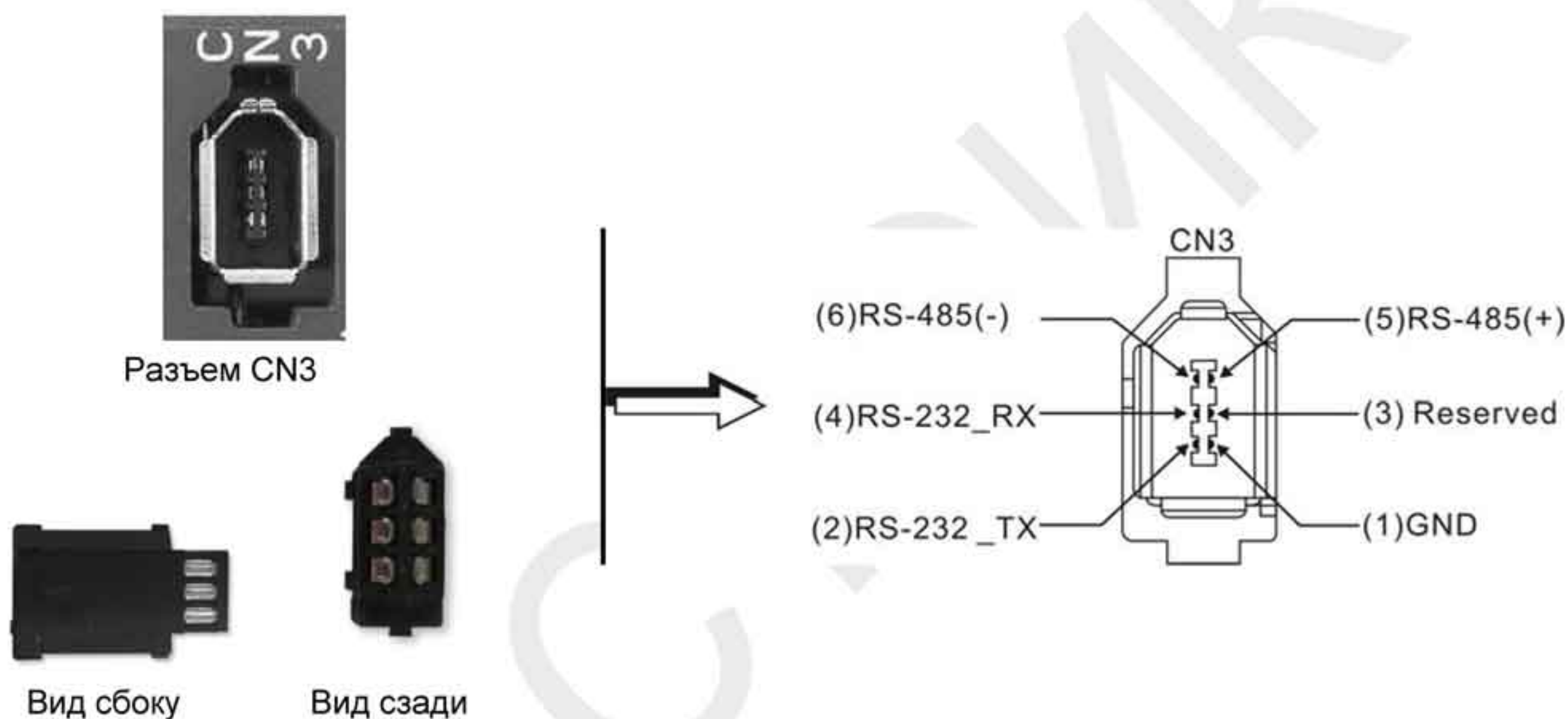
3.6 Коммуникационный разъём CN3

3.6.1 Состав и назначение контактов CN3

Сервопривод может быть подключен к компьютеру или ПЛК через последовательный интерфейс связи. Пользователи могут использовать программное обеспечение для сервопривода для настройки и конфигурации. Разъём (порт) содержит два последовательных интерфейса: RS-232 и RS-485. Максимальная длина кабеля для RS232 не более 15 метров (50 футов).

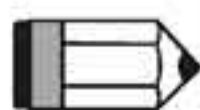
Использование RS485 позволит иметь связь на более длинные дистанции с несколькими устройствами одновременно.

Рис. 3.14. Разъём CN3



Сигналы разъёма CN3

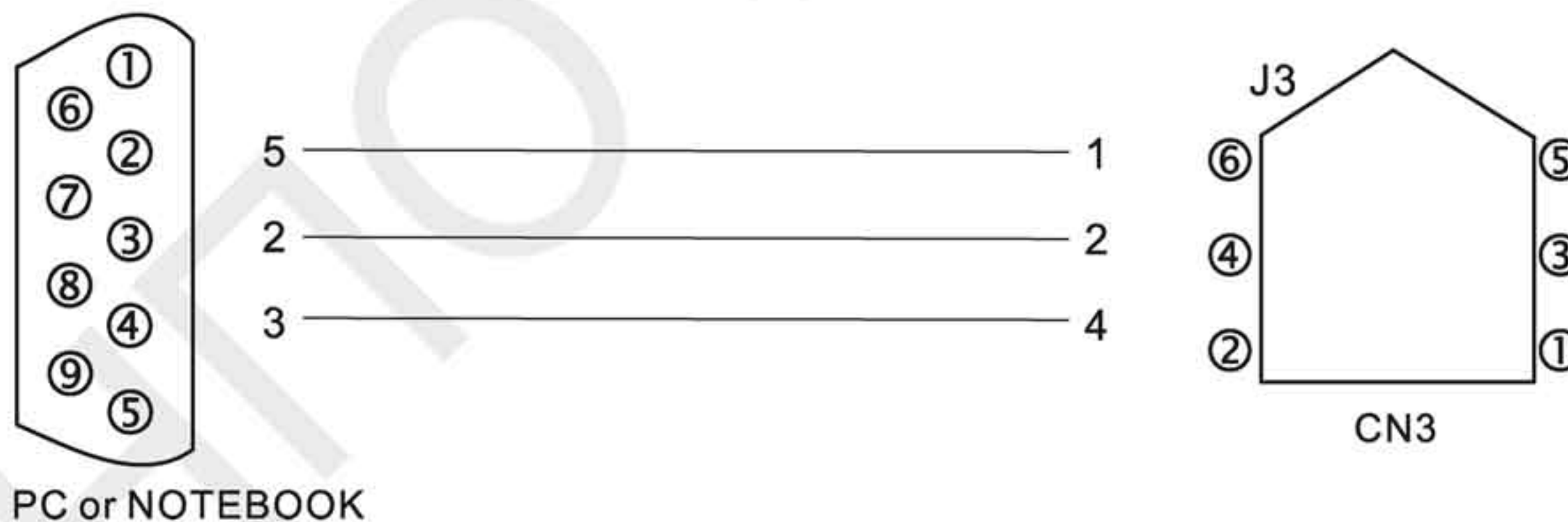
№	Сигнал	Название	Описание
1	Общий	GND	Общий
2	RS-232 передача данных	RS-232_TX	Используется для передачи данных сервоприводом по RS-232.
3	-	-	Зарезервирован
4	RS-232 прием данных	RS-232_RX	Используется для приема данных сервоприводом по RS-232.
5	RS-485 передача/прием данных	RS-485(+)	Для приема и передачи данных сервоприводом по RS-485 (диф. линейный драйвер – провод «+»)
6	RS-485 передача/прием данных	RS-485(-)	Для приема и передачи данных сервоприводом по RS-485 (диф. линейный драйвер – провод «-»)



ПРИМЕЧАНИЕ

- 1) При подключении по RS-485 обратитесь к странице 9.3.
- 2) Существует 2 вида коммуникационных кабелей IEEE1394. При использовании первого вида кабеля с контактом GND (Pin 1) замкнутым на корпус, связь может быть нарушена. Не используйте такой кабель. Контакт GND (Pin 1) не должен быть соединен с землей

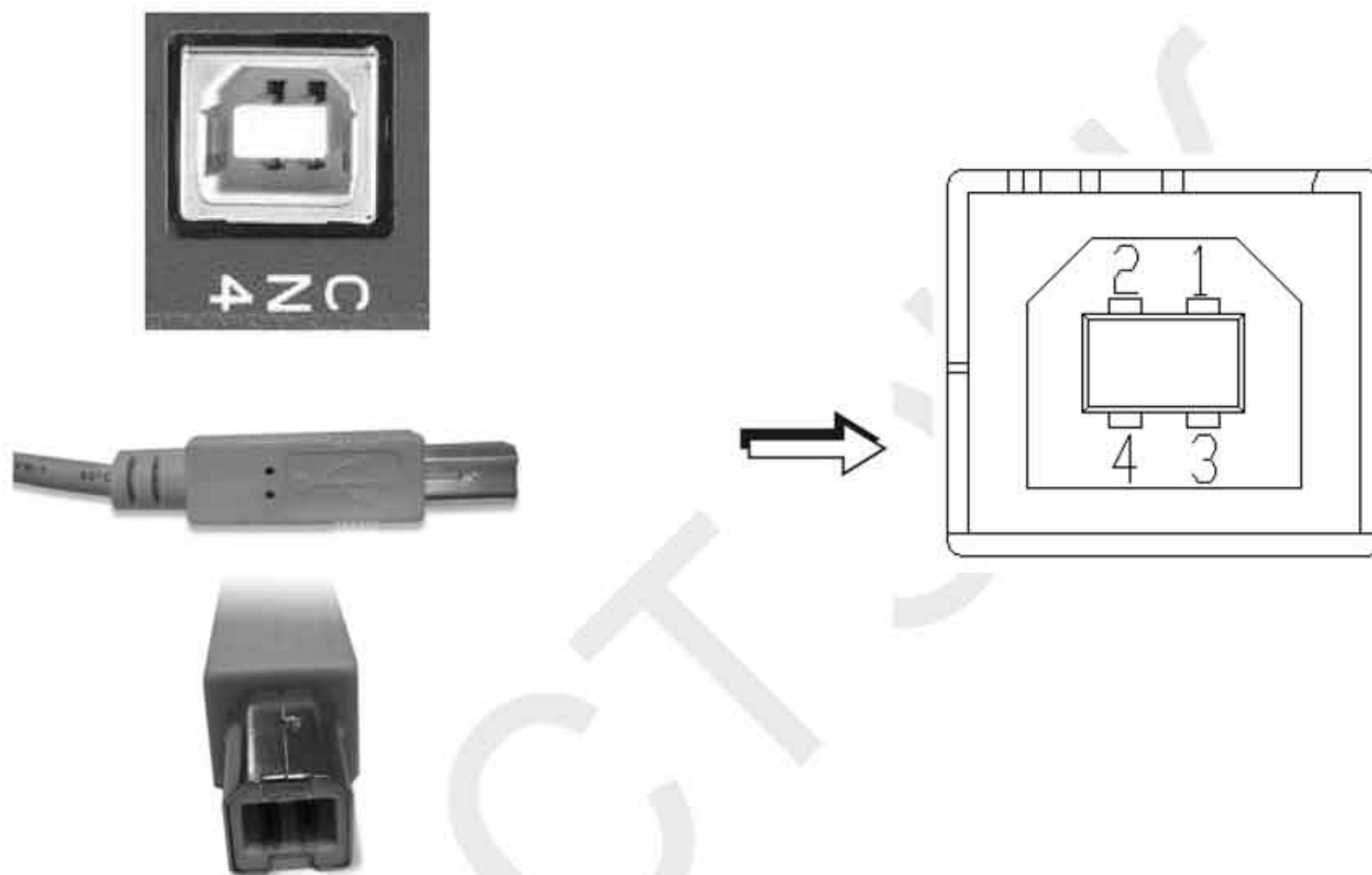
3.6.2 Подключение компьютера к разъёму CN3



3.7 Коммуникационный разъём CN4 (USB)

Сервопривод может быть подключен к компьютеру через разъем CN4 по USB интерфейсу. Пользователи могут использовать программное обеспечение для сервопривода для настройки и конфигурации. Скорость связи до 1МВ. Благодаря чему, можно осуществлять мониторинг привода в реальном времени, используя функцию цифрового осциллографа в Delta PC software.

Рис. 3.15. Разъём CN4



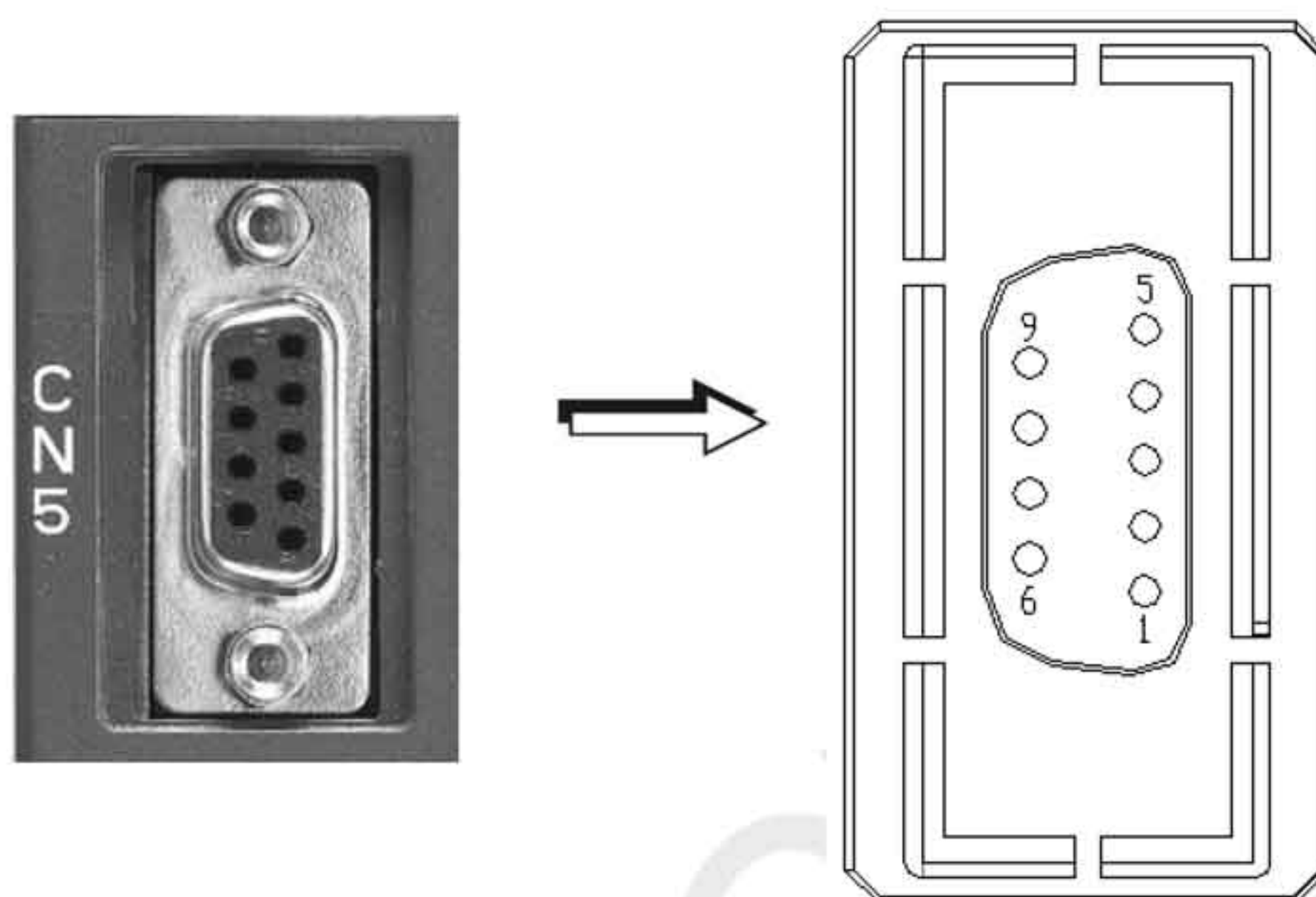
Сигналы разъёма CN4

№ контакта	Сигнал	Описание
1	V bus	DC +5V (внешний источник питания)
2	D-	Data-
3	D+	Data+
4	GND	Общий

3.8 Разъем обратной связи по положению CN5

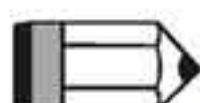
Встроенный интерфейс (разъем CN5) для подключения внешнего датчика положения (оптической линейки или энкодера), установленного непосредственно на исполнительном механизме, позволяет создать полностью замкнутый контур позиционирования. Подробнее в главе 6.

Рис. 3.16. Разъем CN5



Сигналы разъёма CN5

№	Сигнал	Название	Описание
1	/Z фаза	Opt_Z	Выход /Z энкодера
2	/B фаза	Opt_B	Выход /B энкодера
3	B фаза	Opt_B	Выход B энкодера
4	A фаза	Opt_A	Выход A энкодера
5	/A фаза	Opt_A	Выход /A энкодера
6	Общий питания	GND	Общий питания
7	Общий питания	GND	Общий питания
8	Питание энкодера	+5V	Питание энкодера 5V
9	Z фаза	Opt_Z	Выход Z энкодера



ПРИМЕЧАНИЕ

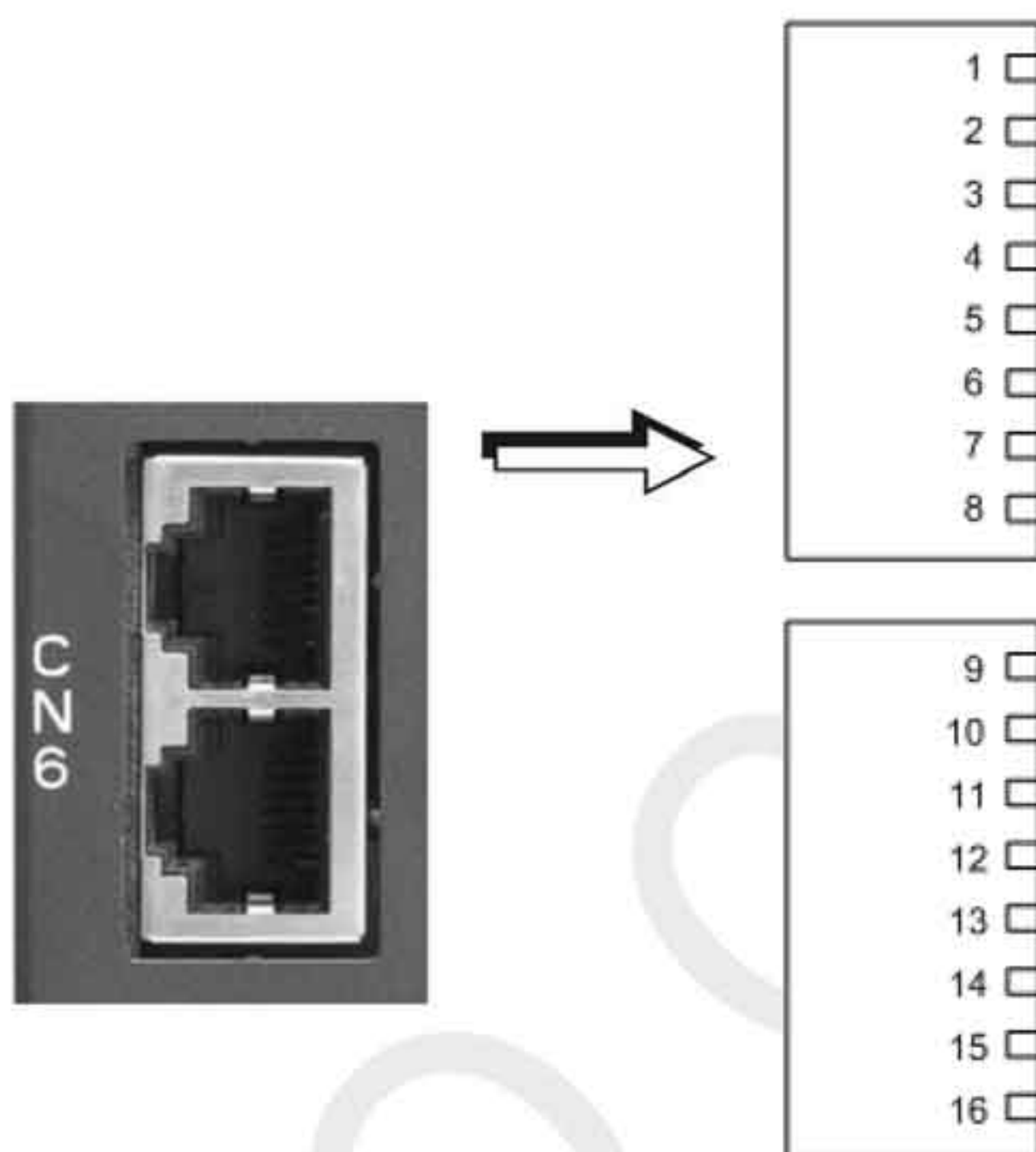
- 1) Только для соединения энкодеров с поддержкой AB фаз и требующих напряжение 5 В.
- 2) Поддержка энкодеров с разрешением до 1280000 импульсов/об (число А импульсов за один оборот для полного цикла соответствующее оптическому АВ сигналу (квадратура) фазы импульсов (4x). См. описание параметра P1-72 в главе 8.

3.9 Коммуникационный разъём CN6 (CANopen)

Коммуникационный разъём CN6 предназначен для связи сервопривода с CAN устройствами по интерфейсу CANopen в соответствии со стандартами DS301 и DS402. По CAN-интерфейсу можно управлять скоростью, моментом и положением привода, а также осуществлять его мониторинг.

Коммуникационный адрес в сети CANopen определяется в параметре P3-00. Скорость передачи до 1Mbps. Разъём CN6 включает в себя два коммуникационных порта: передающий и принимающий, - что удобно для последовательного подключения нескольких сервоприводов. На последнем приводе должен быть установлен согласующий резистор.

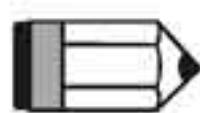
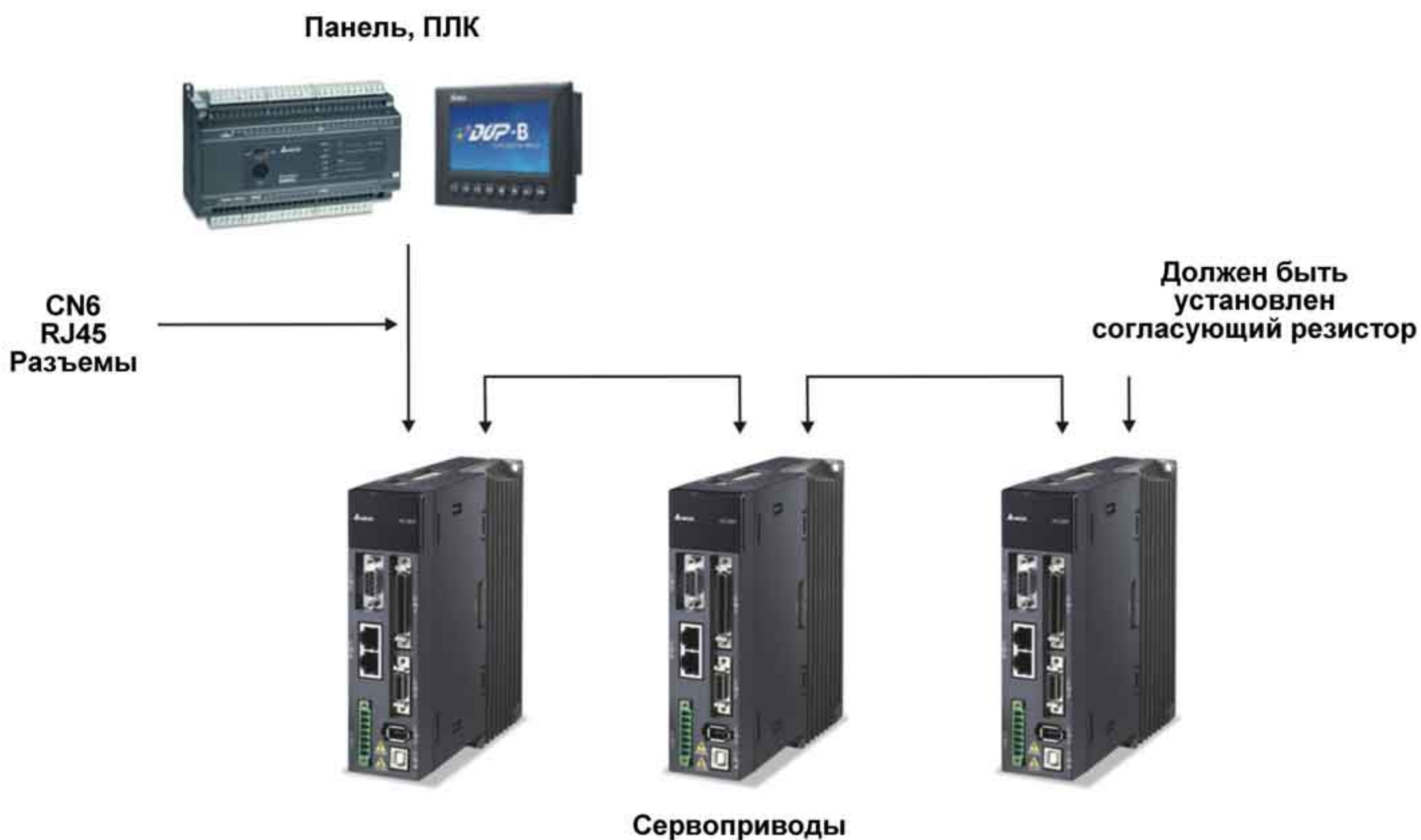
Рис. 3.17. Разъём CN6



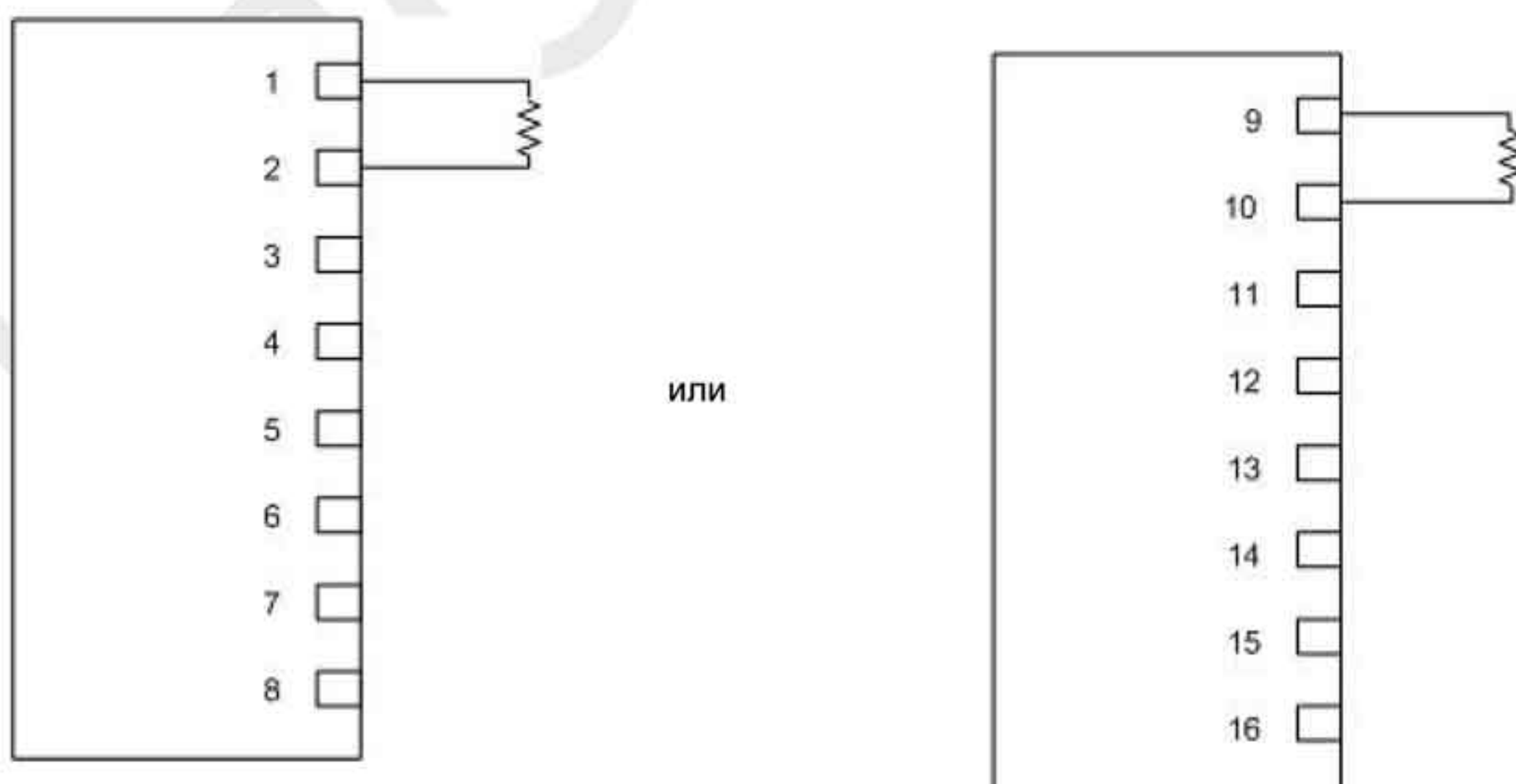
Сигналы разъёма CN6

№ контакта	Сигнал	Описание
1, 9	CAN_H	CAN_H линия (верхний уровень доминанты)
2, 10	CAN_L	CAN_L линия (нижний уровень доминанты)
3, 11	CAN_GND	Общий / 0 V / V -
4, 12	-	Не используется
5, 13	-	Не используется
6, 14	-	Не используется
7, 15	CAN_GND	Общий / 0 V / V -
8, 16	-	Не используется

Рис. 3.18. Связь нескольких сервоприводов по CANopen

**ПРИМЕЧАНИЕ**

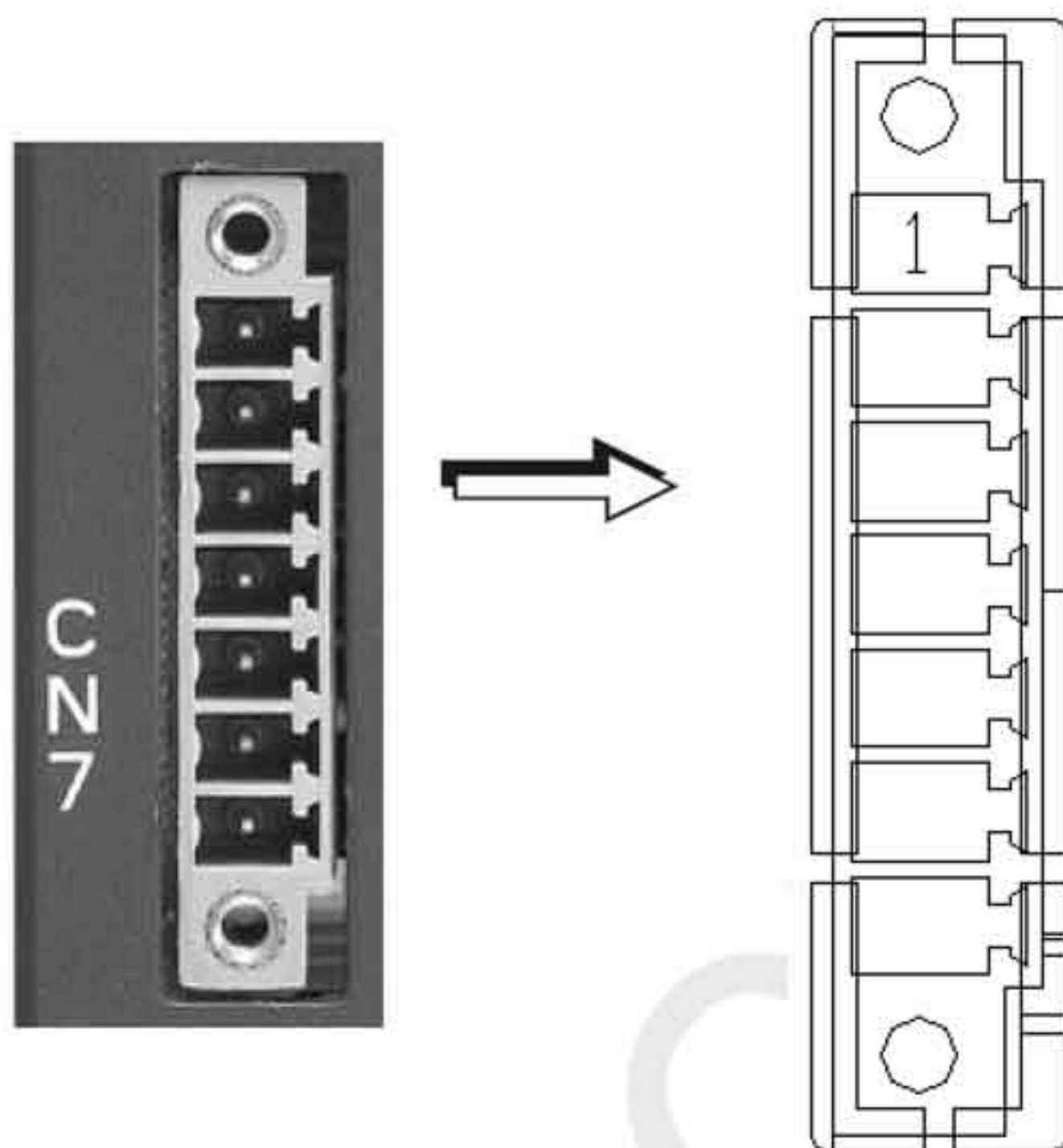
- 1) Рекомендуемые резисторы: 120Ω, 0.25 Вт и выше.
- 2) Два разъема (входной/выходной) CN6 формируют последовательное соединение нескольких сервоприводов. При связи нескольких сервоприводов через CN6 по CANopen убедитесь, что резистор подключен к последнему в сети приводу. Контакты см. схемы ниже.



3.10 Разъем расширения дискретных входов CN7

Сервоприводы ASDA-A2 имеют функцию одноосевого пошагового позиционирования, с количеством шагов до 64. Когда встроенных 8 дискретных входов, которые программируются параметрами P2-10 ~ P2-17 недостаточно, пользователь может добавить еще 6 дискретных входов с помощью клеммной колодки, подключаемой к разъему CN7.

Рис. 3.19. Разъем CN7



Сигналы разъёма CN7

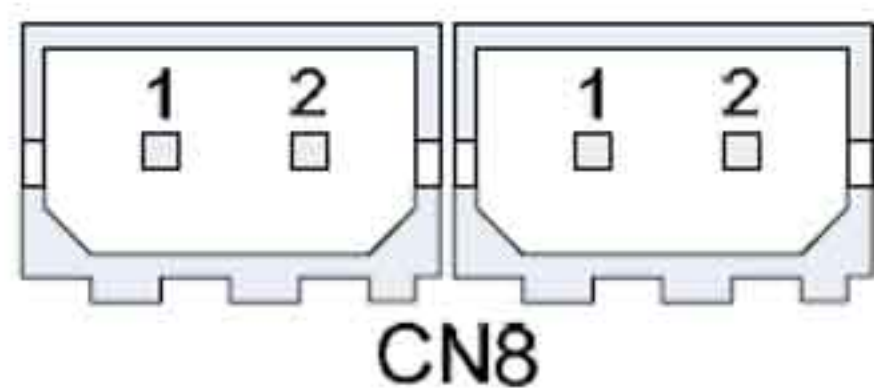
№	Сигнал	Название	Описание
1 (примеч.)	VDD 24V	COM+	VDD (24V) источник питания, такой же, что Pin 11 разъема CN1
2	DI9	EDI 9-	Дискретный вход DI9-
3	DI10	EDI 10-	Дискретный вход DI10-
4	DI11	EDI 11-	Дискретный вход DI11-
5	DI12	EDI 12-	Дискретный вход DI12-
6	DI13	EDI 13-	Дискретный вход DI13-
7	DI14	EDI 14-	Дискретный вход DI14-



➤ Не используйте одновременно два источника питания. Это может привести к повреждению сервопривода.

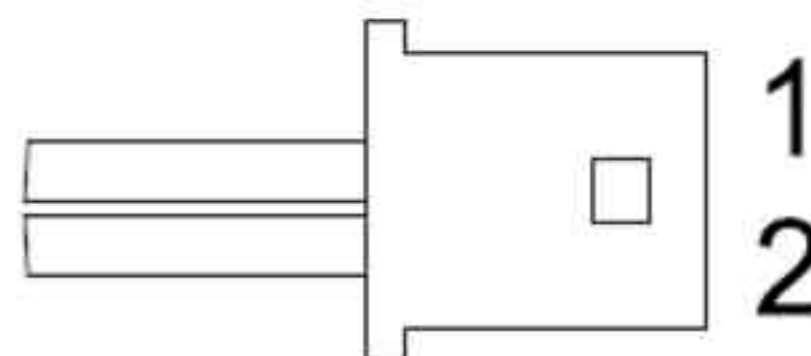
3.11 Разъем батарейного блока CN8

Разъем CN8 для подключения к сервоприводу батарейного блока питания. Подробнее см. Главу 12.



CN8

Разъем CN8 для подключения батарейного блока



Разъем

Описание контактов

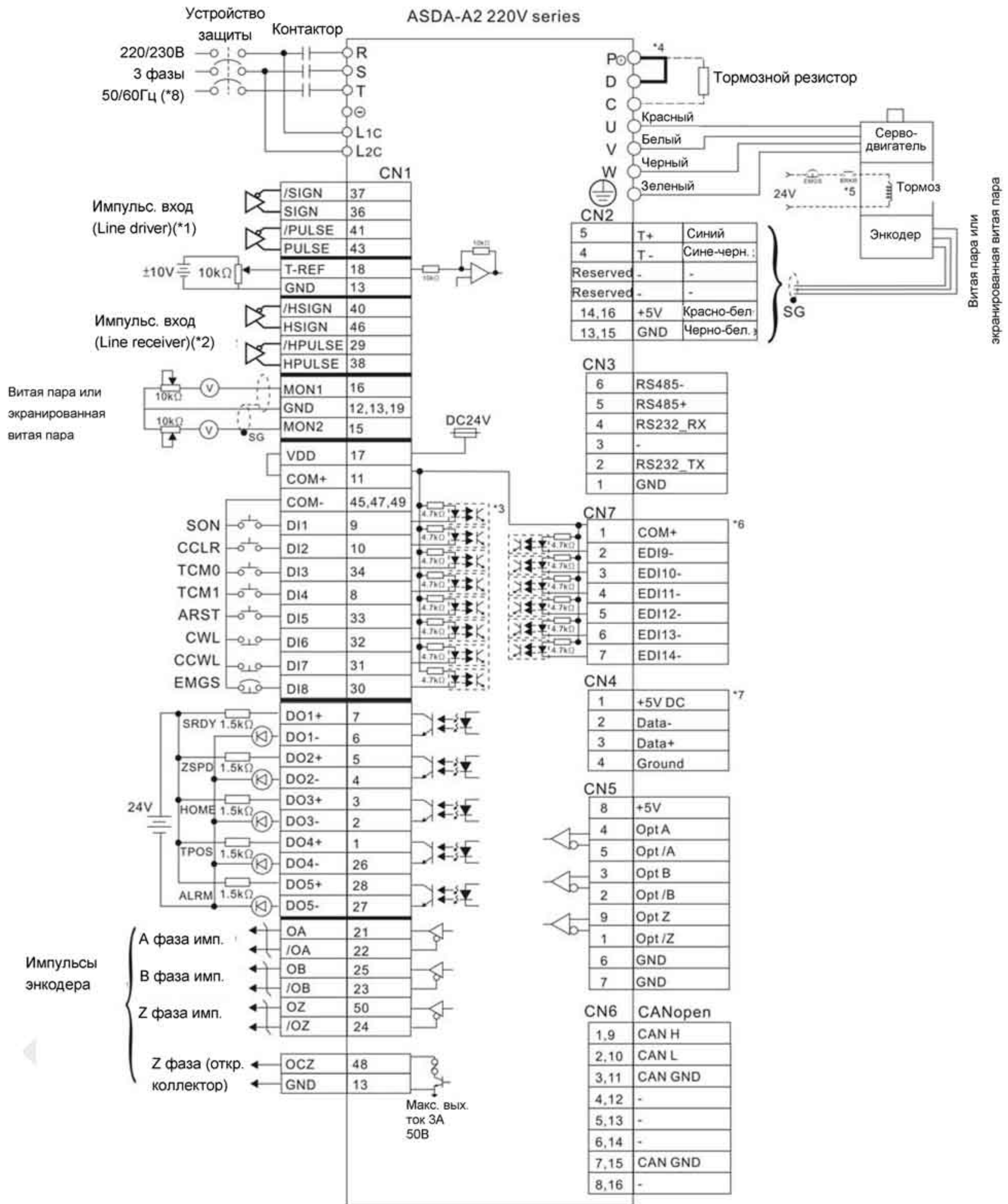
№ PIN	Разъем 1	Разъем 2
1	BAT+	BAT+
2	BAT-	BAT-



➤ В зависимости от модели сервопривода коннектор CN8 может иметь один или два разъема с аналогичными контактами.

3.12 Схемы типовых подключений моделей на напряжение 220В

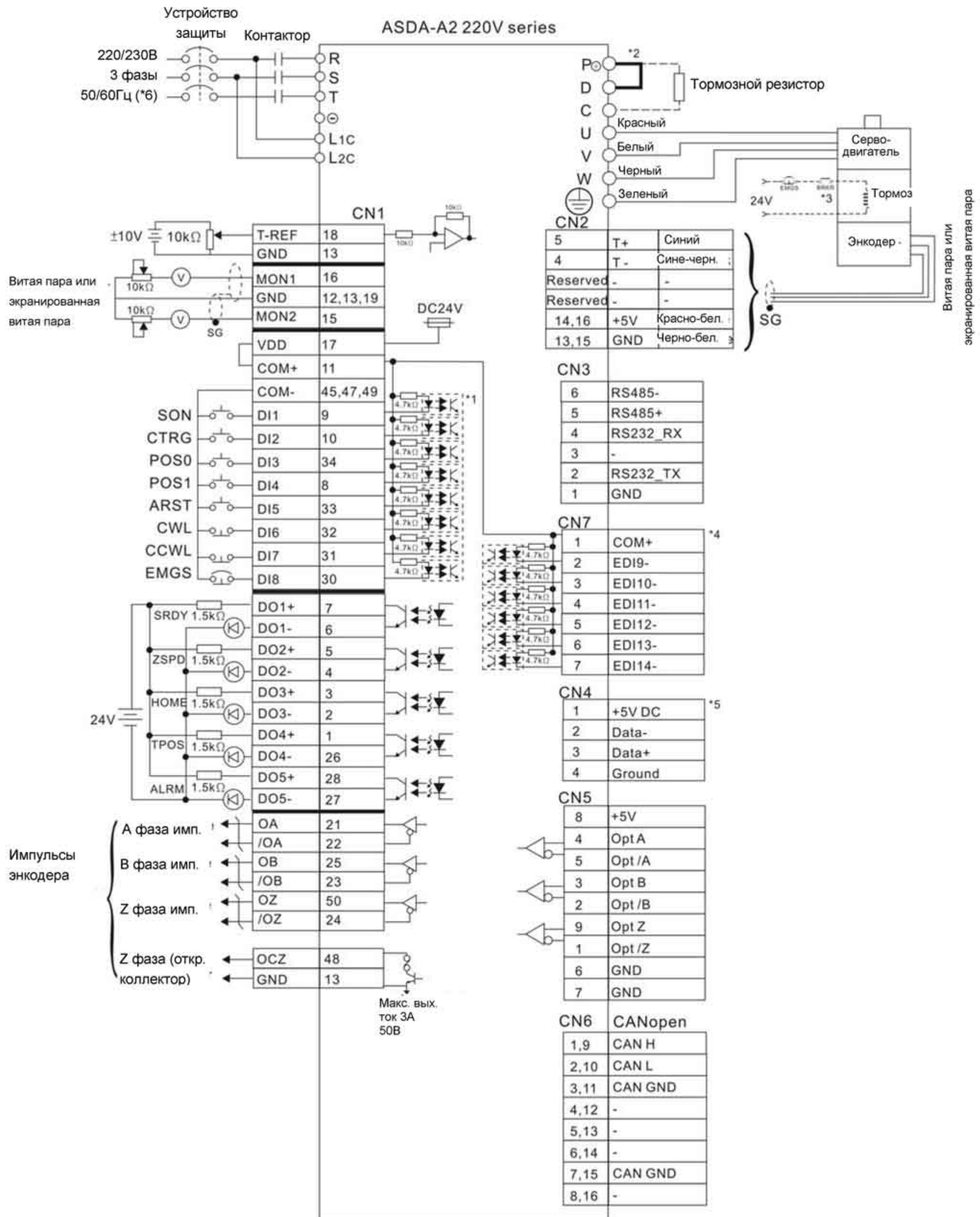
3.12.1 Режим управления положением (Pt)



Примечания:

- *1 См. схему C3 ~ C4 в главе 3.4.4.
- *2 См. схему C3 ~ C4 в главе 3.4.4.
- *3 См. схему C9 ~ C12 (SINK / SOURCE режим) в главе 3.4.4.
- *4 Модели мощностью 400Вт и ниже не имеют встроенного тормозного резистора.
- *5 Катушка э/м тормоза серводвигателя не имеет полярности.
- *6 Дополнительные дискретные входы (опция).
- *7 USB-порт для связи с компьютером или ноутбуком.Примечание:
- *8 Однофазное питание возможно для сервоприводов мощностью 1.5кВт и ниже.

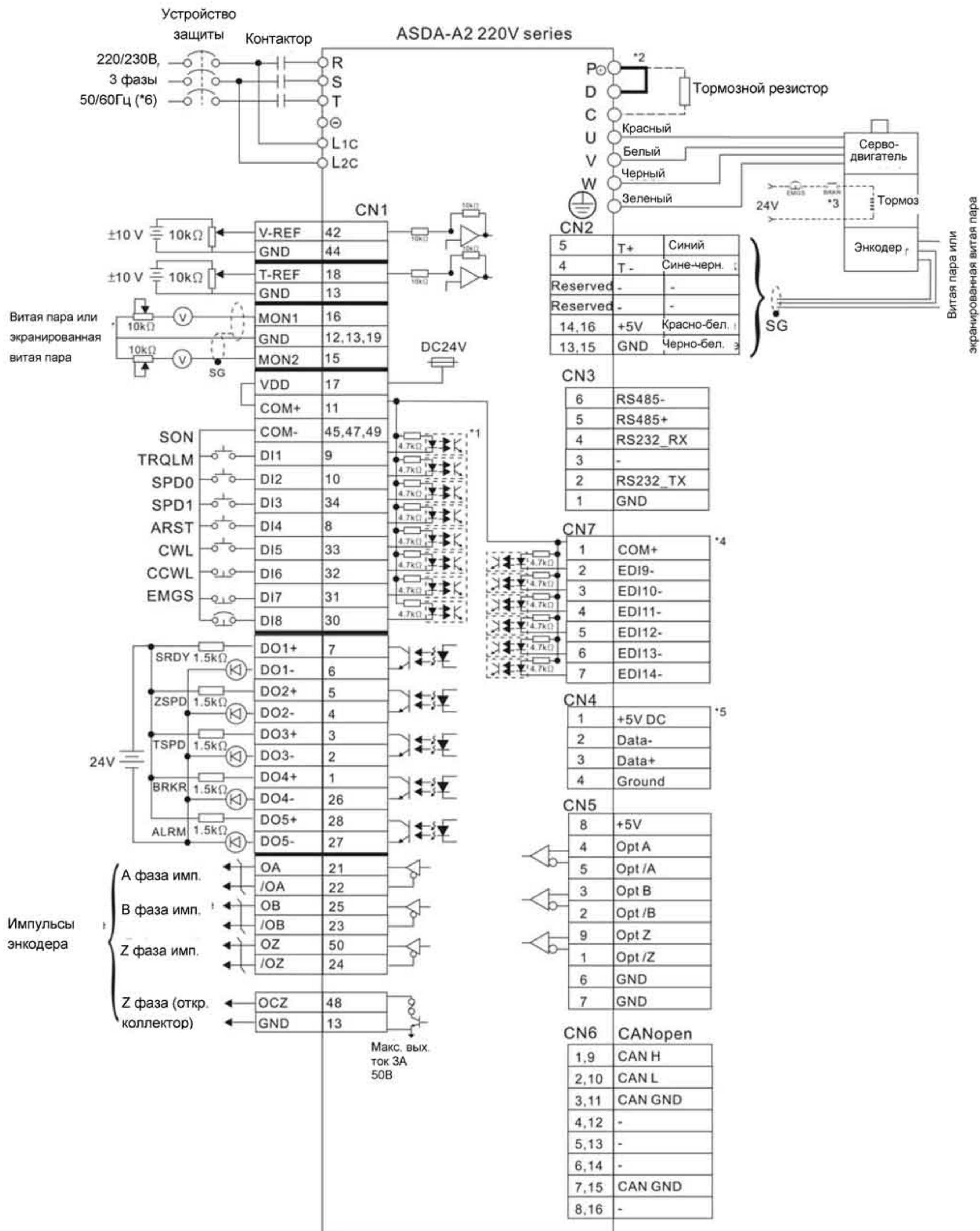
3.12.2 Режим управления положением (Pr)



Примечания:

- *1 См. схему C9 ~ C12 (SINK / SOURCE режим) в главе 3.4.4.
- *2 Модели мощностью 400Вт и ниже не имеют встроенного тормозного резистора.
- *3 Катушка э/м тормоза серводвигателя не имеет полярности.
- *4 Дополнительные дискретные входы (опция).
- *5 USB-порт для связи с компьютером или ноутбуком.
- *6 Однофазное питание возможно для сервоприводов мощностью 1.5кВт и ниже.

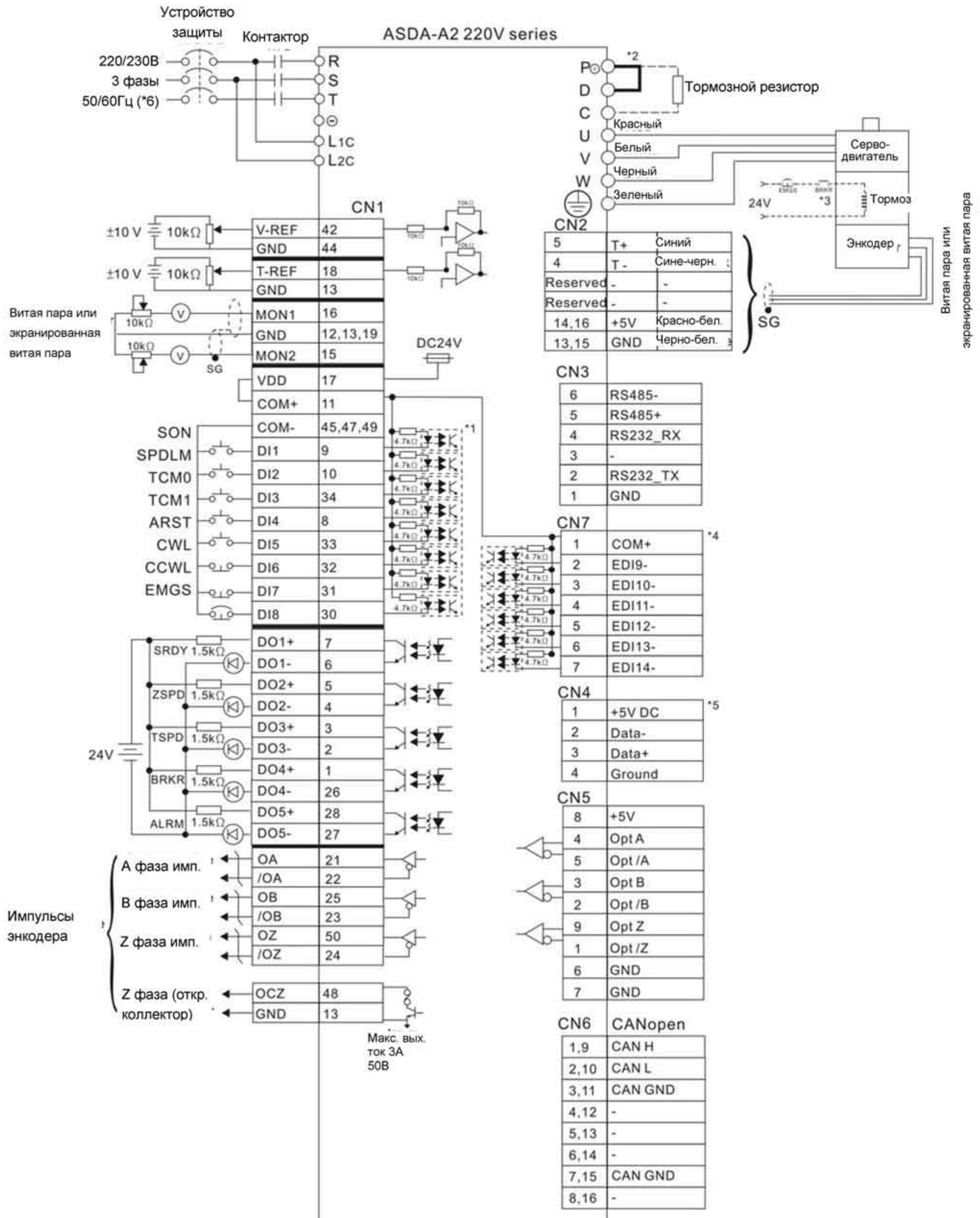
3.12.3 Режим управления скоростью



Примечания:

- *1 См. схему C9 ~ C12 (SINK / SOURCE режим) в главе 3.4.4.
- *2 Модели мощностью 400Вт и ниже не имеют встроенного тормозного резистора.
- *3 Катушка э/м тормоза серводвигателя не имеет полярности.
- *4 Дополнительные дискретные входы (опция).
- *5 USB-порт для связи с компьютером или ноутбуком.
- *6 Однофазное питание возможно для сервоприводов мощностью 1.5кВт и ниже.

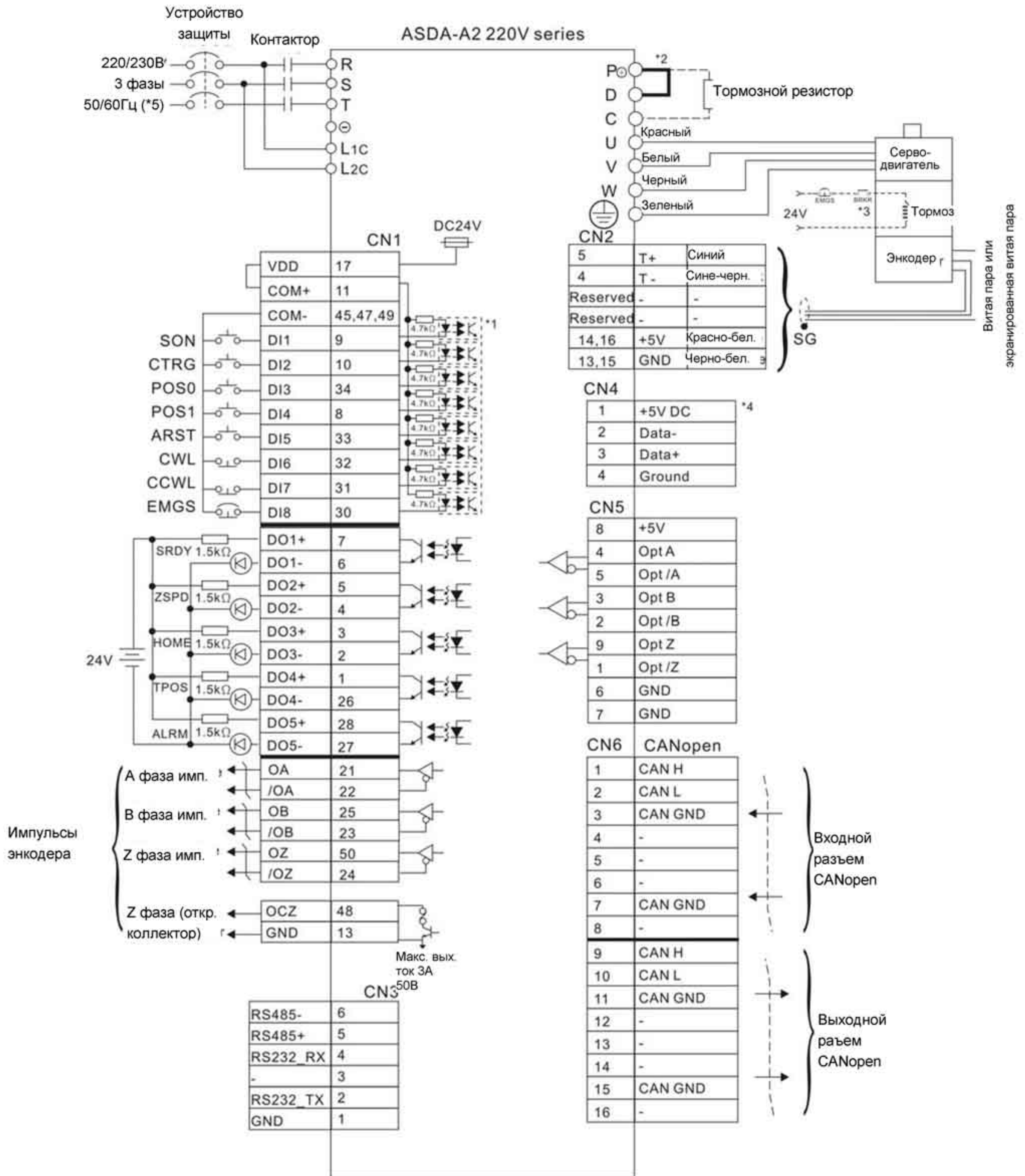
3.12.4 Режим управления моментом



Примечания:

- *1 См. схему C9 ~ C12 (SINK / SOURCE режим) в главе 3.4.4.
- *2 Модели мощностью 400Вт и ниже не имеют встроенного тормозного резистора.
- *3 Катушка э/м тормоза серводвигателя не имеет полярности.
- *4 Дополнительные дискретные входы (опция).
- *5 USB-порт для связи с компьютером или ноутбуком.
- *6 Однофазное питание возможно для сервоприводов мощностью 1.5кВт и ниже.

3.12.5 Режим управления по CANopen

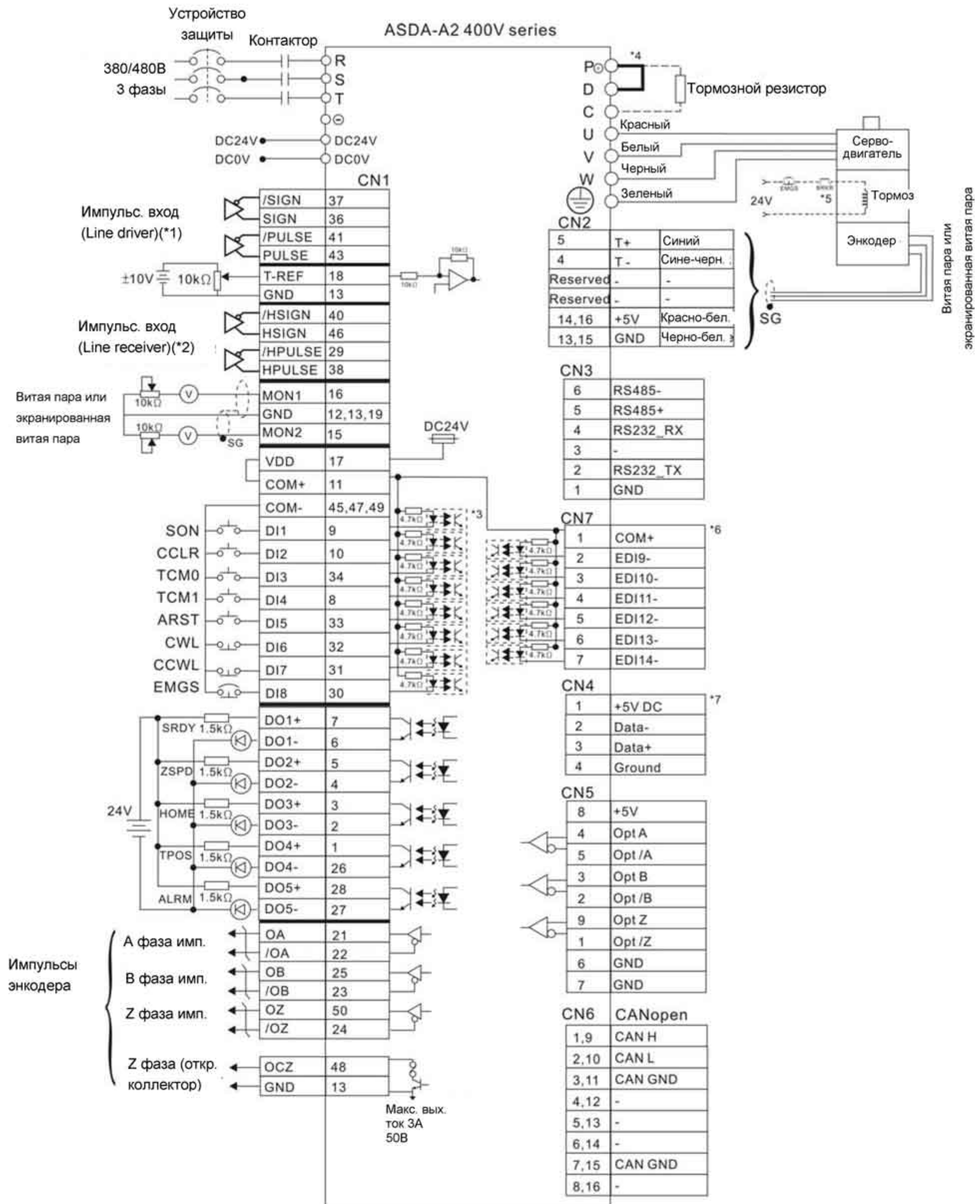


Примечания:

- *1 См. схему C9 ~ C12 (SINK / SOURCE режим) в главе 3.4.4.
- *2 Модели мощностью 400Вт и ниже не имеют встроенного тормозного резистора.
- *3 Катушка э/м тормоза серводвигателя не имеет полярности.
- *4 USB-порт для связи с компьютером или ноутбуком.
- *5 Однофазное питание возможно для сервоприводов мощностью 1.5кВт и ниже.

3.13 Схемы типовых подключений моделей на напряжение 400В

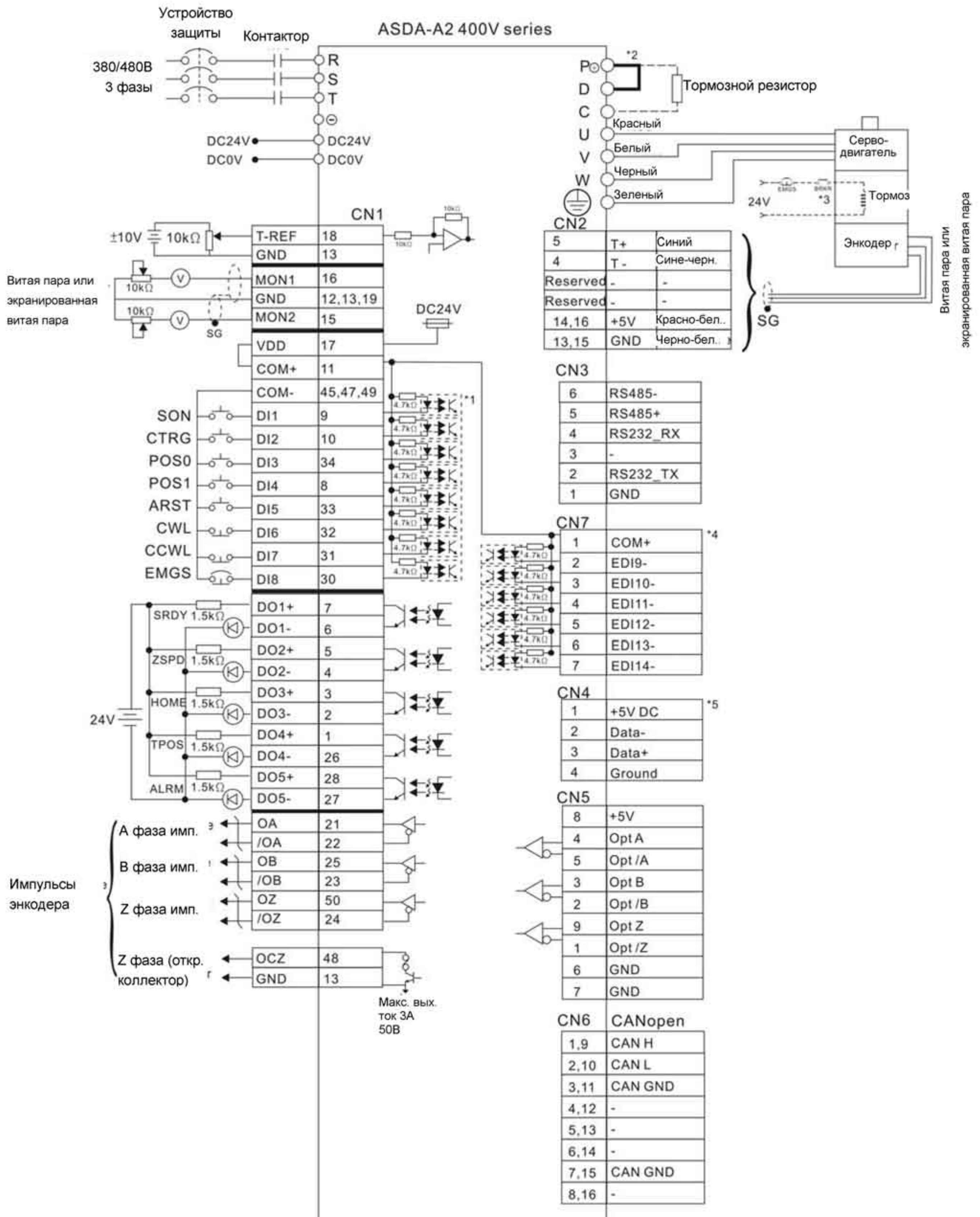
3.13.1 Режим управления положением (Pt)



Примечания:

- *1 См. схему C3 ~ C4 в главе 3.4.4.
- *2 См. схему C3 ~ C4 в главе 3.4.4.
- *3 См. схему C9 ~ C12 (SINK / SOURCE режим) в главе 3.4.4.
- *4 Модели мощностью 400Вт и ниже не имеют встроенного тормозного резистора.
- *5 Катушка э/м тормоза серводвигателя не имеет полярности.
- *6 Дополнительные дискретные входы (опция).
- *7 USB-порт для связи с компьютером или ноутбуком.

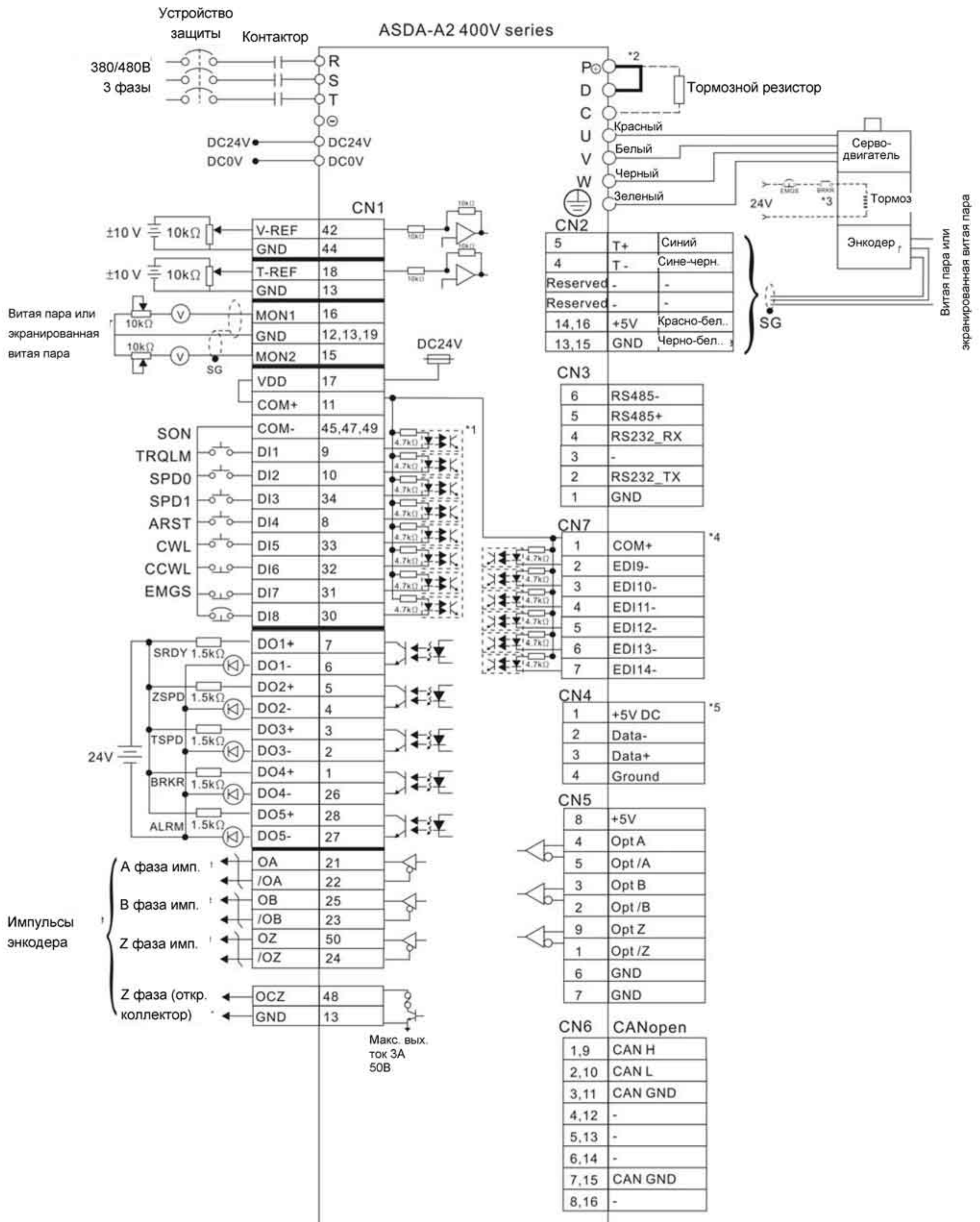
3.13.2 Режим управления положением (Pr)



Примечания:

- *1 См. схему C9 ~ C12 (SINK / SOURCE режим) в главе 3.4.4.
- *2 Модели мощностью 400Вт и ниже не имеют встроенного тормозного резистора.
- *3 Катушка э/м тормоза серводвигателя не имеет полярности.
- *4 Дополнительные дискретные входы (опция).
- *5 USB-порт для связи с компьютером или ноутбуком.

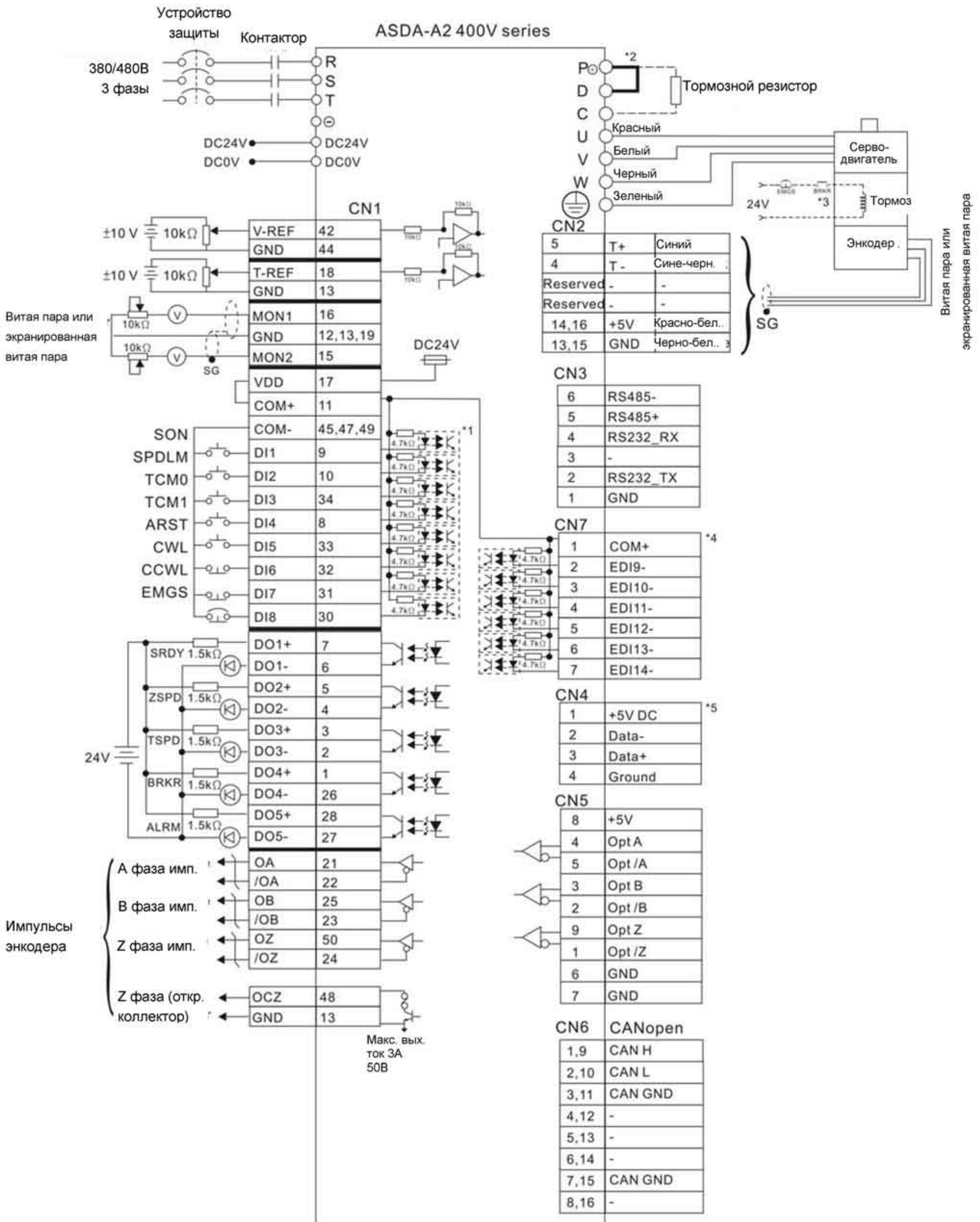
3.13.3 Режим управления скоростью



Примечания:

- *1 См. схему C9 ~ C12 (SINK / SOURCE режим) в главе 3.4.4.
- *2 Модели мощностью 400Вт и ниже не имеют встроенного тормозного резистора.
- *3 Катушка э/м тормоза серводвигателя не имеет полярности.
- *4 Дополнительные дискретные входы (опция).
- *5 USB-порт для связи с компьютером или ноутбуком.

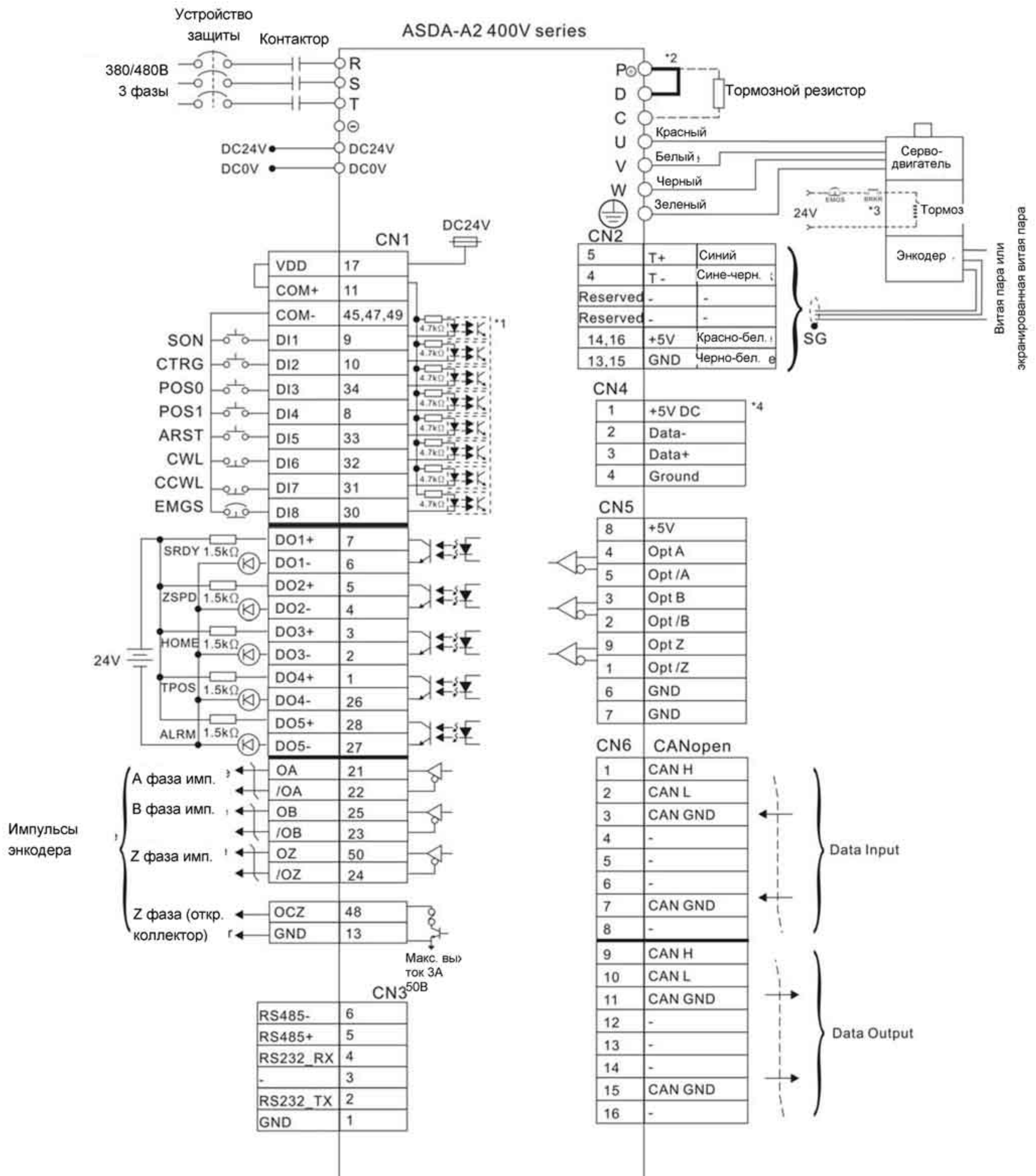
3.13.4 Режим управления моментом



Примечания:

- *1 См. схему C9 ~ C12 (SINK / SOURCE режим) в главе 3.4.4.
- *2 Модели мощностью 400Вт и ниже не имеют встроенного тормозного резистора.
- *3 Катушка э/м тормоза серводвигателя не имеет полярности.
- *4 Дополнительные дискретные входы (опция).
- *5 USB-порт для связи с компьютером или ноутбуком.

3.13.5 Режим управления по CANopen



Примечания:

- *1 См. схему C9 ~ C12 (SINK / SOURCE режим) в главе 3.4.4.
- *2 Модели мощностью 400Вт и ниже не имеют встроенного тормозного резистора.
- *3 Катушка э/м тормоза серводвигателя не имеет полярности.
- *4 USB-порт для связи с компьютером или ноутбуком

Глава 4. Панель управления

В этой главе приведено описание работы с панелью управления сервоприводом.

4.1 Описание цифровой панели управления

Цифровая панель включает в себя цифровой 7-сегментный индикатор и функциональные кнопки. На рисунке 4.1 показано расположение и назначение индикатора и клавиш панели.

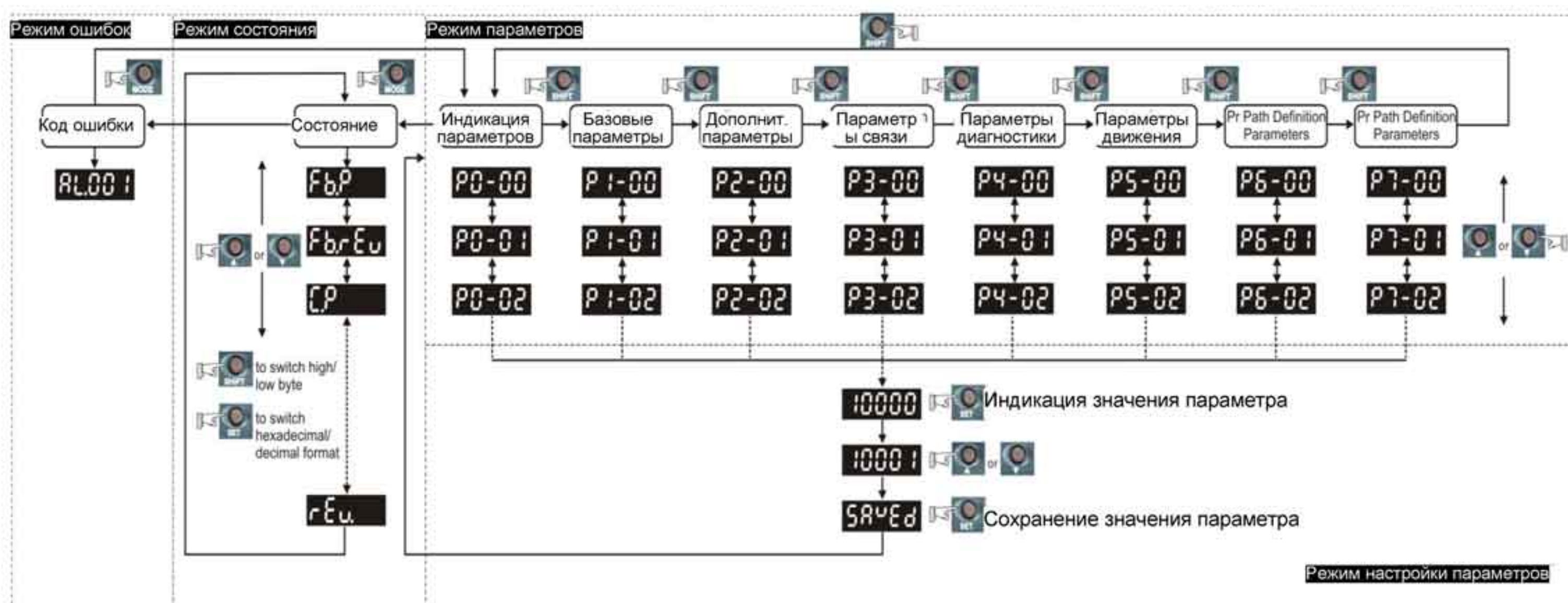
Рис. 4.1. Панель управления



Элемент	Назначение
ЖК-индикатор	5-разрядный 7-сегментный LED-индикатор предназначен для вывода номеров параметров, значений параметров, индикации режима и состояния привода.
Светодиод питания	Индикация наличия силового питания привода.
Кнопка «MODE»	Переключение режимов состояния и программирования.
Кнопка «SHIFT»	Переключение номера групп параметров. Переключение разряда при установке значения выбранного параметра. Разряд, выбранный для изменения, будет мигать.
Кнопки «UP» и «DOWN»	Кнопками «Вверх» и «Вниз» устанавливается номер параметра в группе параметров, а также его значение.
Кнопка «SET»	Клавиша сохранения значения параметров, перехода из группы на номер параметра. В режиме мониторинга нажатие кнопки «SET» переключает десятичный и шестнадцатиричный режимы индикации. В режиме параметров нажатие кнопки «SET» вводит в режим настройки параметров. В режиме диагностики нажатие кнопки «SET» позволяет выполнить функцию в последнем шаге. (Изменения параметра вступает в действие только после нажатия кнопки «SET».)

4.2 Последовательность работы с панелью

Рис. 4.2 Использование клавиш









1. При подаче питания на сервопривод, индикатор в течение одной секунды показывает код индицируемого состояния, затем автоматически переходит в режим индикации состояния.
2. Переход из режима индикации состояния в режим просмотра и программирования параметров, и обратно осуществляется клавишей «MODE».
3. Независимо от режима индикации, при возникновении сбоя, система мгновенно переходит в режим индикации ошибок, выйти из которого можно с помощью кнопки «MODE». В других режимах, если не нажимать никакие кнопки в течение 20 секунд, система автоматически вернется в режим индикации ошибок.
4. Нажатием кнопок «UP» или «DOWN» в режиме состояния можно переключать тип индикации состояния привода. После нажатия на кнопки код индикации высвечивается на индикаторе в течение одной секунды.
5. Переход из режима индикации состояния в режим просмотра и программирования параметров осуществляется клавишей «MODE», дальнейшее нажатие кнопки «SHIFT» переключает номер группы параметров, нажатием кнопок «UP» или «DOWN» производится выбор номера параметра в выбранной группе параметров.
6. В режиме программирования параметров просмотр значения происходит после нажатия на кнопку «SET». Значение можно изменять нажатием клавиш «UP» или «DOWN». Для выхода из режима просмотра значения параметра необходимо нажать «MODE».
7. В режиме изменения значения параметра можно воспользоваться клавишей «SHIFT» для перемещения разряда изменяемого значения (текущий разряд мигает).
8. Для запоминания измененного значения параметра необходимо нажать кнопку «SET».
9. Если значение параметров введено правильно, на индикаторе в течение одной секунды высветится «SAVED», после чего произойдет возврат в режим индикации параметров.


4.3 Режим индикации состояния

4.3.1 Сообщения при сохранении параметров


После нажатия на кнопку «SET» на индикаторе появится сообщение в соответствии с текущим состоянием привода.

Сообщение на индикаторе	Описание
	Сохраненное значение введено правильно. [Saved)
	Значение только для чтения и не может быть изменено. (Read-Only)
	Неправильный пароль или пароль не был введен. (Locked)
	Неверное значение параметра. (Out of Range)
	Невозможность изменения параметра при работающем приводе. (Servo On)
	Новое значение параметра будет действовать после перезапуска привода. (Power On)



4.3.2 Индикация десятичных точек

Сообщение на индикаторе	Описание
 <p style="text-align: center;"> Negative Sign No Function High Byte Low Byte </p>	<p>Индикация старшего/младшего байтов. Когда отображаются данные в десятичном 32-битном формате, эти два разряда используются для индикации старшего и младшего байтов.</p> <p>Индикация отрицательных значений. Когда отображаются данные в десятичном формате, два левых разряда используются для индикации отрицательного знака числа в 16-ти или 32-битном формате. Если данные отображаются в шестнадцатеричном формате, знак «-» не индицируется.</p>

4.3.3 Индикация ошибок

Сообщение на индикаторе	Описание
	<p>При возникновении ошибки в работе привода на индикаторе высвечивается соответствующее сообщение - "ALnnn". "AL" – означает предупреждение и "nnn" - номер ошибки.</p> <p>Посмотреть список ошибок можно в P0-01 в разделе 8 или в разделе 11.</p>

4.3.4 Индикация положительных и отрицательных значений

Сообщение на индикаторе	Описание
	В режиме изменения значения параметров клавишами «UP» и «DOWN» можно увеличивать или уменьшать значение. Клавиша «SHIFT» используется для сдвига изменяемого разряда – выбранный для изменения разряд будет мигать.
	Для обозначения отрицательных значений числа, состоящего более чем из четырех цифр, используются десятичные точки. Для этого после ввода числового значения необходимо нажать несколько раз клавишу «SHIFT»

4.3.5 Индикация состояния привода

При подаче питания на привод, индикатор в течение одной секунды высвечивает тип индицируемого состояния, а затем переключается на индикацию значения этого состояния. Тип индицируемого состояния может быть изменено нажатием клавиш «UP» или «DOWN». Тип индицируемого состояния при включении определяется в параметре P0-02. Например, при P0-02=4 после подачи питания на индикаторе на одну секунду высветится «C-PLS», а затем индикация переключится на количество поступающих входных импульсов.

P0-02	Сообщение на индикаторе	Описание	Единицы
0	Fb.PUU	Количество импульсов энкодера двигателя (после электр. редуктора)	[польз. ед.]
1	C-PUU	Количество входных (заданных) импульсов (после электр. редуктора)	[польз. ед.]
2	Er.PUU	Количество импульсов ошибки (разница входных импульсов и импульсов энкодера)	[польз. ед.]
3	Fb.PLS	Количество импульсов энкодера двигателя (1280000 имп/об)	[импульсы]
4	C-PLS	Количество входных (заданных) импульсов (до электр. редуктора)	[импульсы]
5	Er.PLS	Количество импульсов ошибки позиционирования	[импульсы]
6	CP-Fr	Частота входных (задающих) импульсов	[кГц]
7	SPEED	Скорость вращения двигателя	[об/мин]
8	CSPd1	Входная команда скорости	[Вольт]
9	CSPd2	Входная команда скорости	[об/мин]
10	C-tq1	Входная команда момента	[Вольт]
11	C-tq2	Входная команда момента	[%]
12	Avg-L	Средняя нагрузка	[%]
13	PE-L	Пиковая нагрузка	[%]
14	U bus	Напряжение звена постоянного тока	[Вольт]
15	J-L	Отношение моментов инерции нагрузки и двигателя (Индикация 130, обозначает 13.0)	[0.1раз]
16	IGBT.t	Температура IGBT-модуля	[°C]
17	r5n.Fr	Резонансная частота (Младший байт - 1-я точка резонанса, старший байт - 2-я точка резонанса.)	[Гц]
18	dIFF.2	Абсолютное количество импульсов энкодера (использую Z фазу в качестве	-

P0-02	Сообщение на индикаторе	Описание	Единицы
		исходной). При значении исходной точки фазы $Z = 0$, диапазон значений от -5000 до +5000 импульсов.	
19	ПНАР1	Косвенный параметр 1: Индикация содержимого параметра P0-25 (целевой параметр определяется параметром P0-35)	-
20	ПНАР2	Косвенный параметр 2: Индикация содержимого параметра P0-26 (целевой параметр определяется параметром P0-36)	-
21	ПНАР3	Косвенный параметр 3: Индикация содержимого параметра P0-27 (целевой параметр определяется параметром P0-37)	-
22	ПНАР4	Косвенный параметр 4: Индикация содержимого параметра P0-28 (целевой параметр определяется параметром P0-38)	-
23	УАР-1	Монитор состояния 1: Индикация содержимого параметра P0-09 (монитор состояния определяется параметром P0-17)	-
24	УАР-2	Монитор состояния 2: Индикация содержимого параметра P0-10 (монитор состояния определяется параметром P0-18)	-
25	УАР-3	Монитор состояния 3: Индикация содержимого параметра P0-11 (монитор состояния определяется параметром P0-19)	-
26	УАР-4	Монитор состояния 4: Индикация содержимого параметра P0-12 (монитор состояния определяется параметром P0-20)	-

В следующей таблице приведены примеры индицируемых значений:

Сообщение на индикаторе	Описание	
0 1234 (Dec.)	16-bit данные	Десятичный дисплей. Действительное значение 1234 отображается как 01234.
1234 (Hex.)		Шестнадцатеричный дисплей. Действительное значение 0x1234 отображается как 1234.
1234.5 (Dec. High Byte) 67890 (Dec. Low Byte)	32-bit данные	Десятичный дисплей. Действительное значение 1234567890 отображается как 1234.5 в старшем байте и 67890 в младшем байте.
h 1234 (Hex. High Byte) L5678 (Hex. Low Byte)		Шестнадцатеричный дисплей. Действительное значение 0x12345678 отображается как h1234 в старшем байте и L5678 в младшем байте.
1.2.34.5	Отрицательное индицируемое значение «-12345». Действительно значение -12345 отображается как 1.2.345.	

 **ПРИМЕЧАНИЕ**

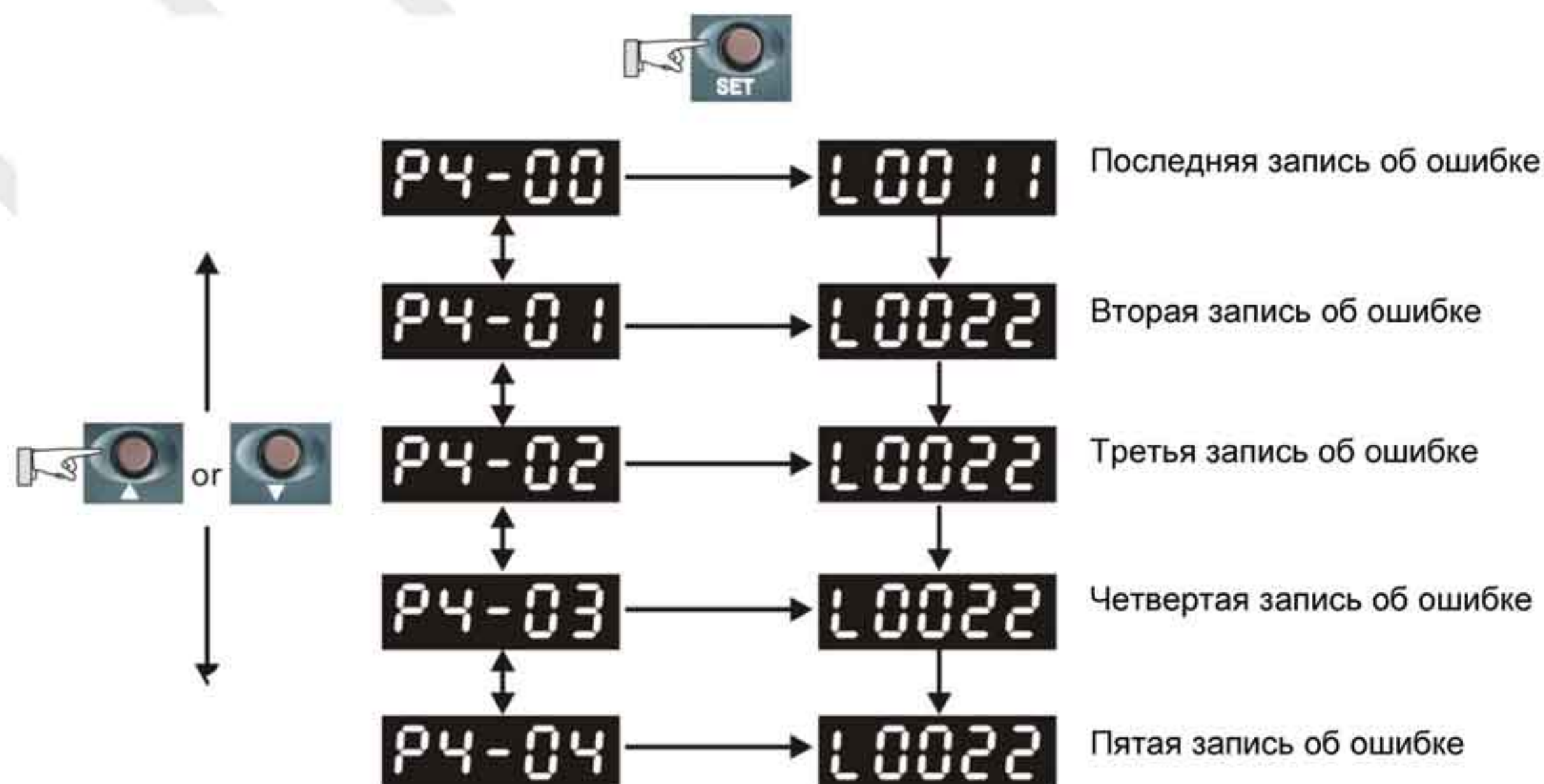
- 1) Dec. - десятичная индикация, Hex. - шестнадцатеричная индикация.
- 2) Оба вышеупомянутых способа индикации доступны и в режиме состояния и в режиме параметров.
- 3) Все переменные имеют 32-bit формат данных. Пользователь может свободно переключаться между старшим и младшим байтами, и между форматами индикации (Dec. or Hex.). Для каждого параметра (см. гл. 8) определен только один формат индикации, который нельзя переключить.

4.4 Основные функции работы с панелью управления

4.4.1 Просмотр списка ошибок

Коды последних пяти ошибок хранятся в параметрах P4-00 ÷ P4-04. Приведенный ниже рисунок поясняет просмотр архива ошибок.

Рис. 4.3



4.4.2 Режим JOG

Используя параметр P4-05 можно с панели привода осуществить пуск привода (JOG-функция). Смотрите рисунок 4.4..

1. Нажмите кнопку «SET» для индикации скорости в режиме JOG (Заводская настройка 20 об/мин).
2. Нажатием кнопок «UP» или «DOWN» можно увеличить или уменьшить значение скорости JOG. Кнопку «SHIFT» можно использовать для перемещения изменяемого разряда. В примере на рис. 4.4 установили 100 об/мин.
3. Нажмите кнопку «SET» после задания скорости. На дисплее появится сообщение "JOG".
4. Нажатием клавиш «UP» или «DOWN» можно запустить двигатель в прямом (CCW) или обратном (CW) вращении. Вращение осуществляется при нажатой клавише.
5. Для изменения скорости JOG необходимо нажать «MODE». На индикаторе высветится "P4 - 05". Затем повторите пункты с 1 по 3 для задания скорости.

ПРИМЕЧАНИЕ

- 1) JOG режим возможен только в состоянии «Servo On» (т.е. когда разрешена работа привода).

Рис. 4.4

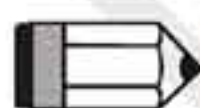
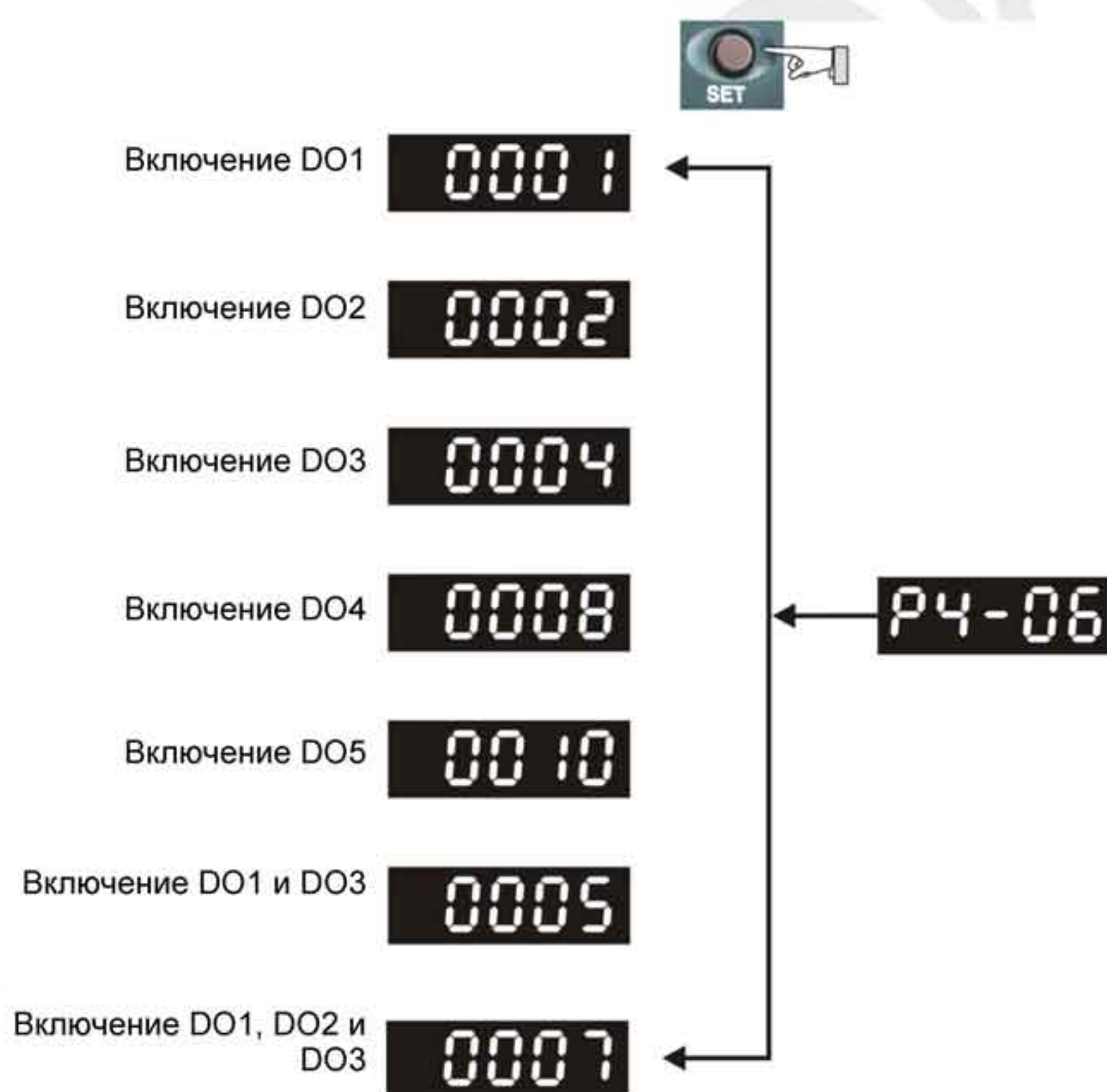


4.4.3 Управление цифровыми выходами с панели

Для принудительного управления состоянием цифровых выходов в целях диагностики можно воспользоваться параметрами P2-08 и P4-06. Сначала установите P2-08 = 406 для разрешения функции принудительного управления выходами, и затем, используя P4-06, активируйте выходы, как показано на рис. 4.6. Когда P4-06 = 2, выход DO2 - включен. Когда P4-06 = 5, выходы DO1 и DO3 - включены. Значение параметра P4-06 не сохраняется в памяти при выключении питания привода. Если P2-08 = 400, привод выйдет из режима принудительного управления выходами и вернется в нормальный режим работы.

Функция и статус дискретных выходов определяются параметрами P2-18 ... P2-22. Функции принудительного управления выходами возможна только в состоянии «Servo On» (т.е. когда разрешена работа привода).

Рис. 4.6



ПРИМЕЧАНИЕ

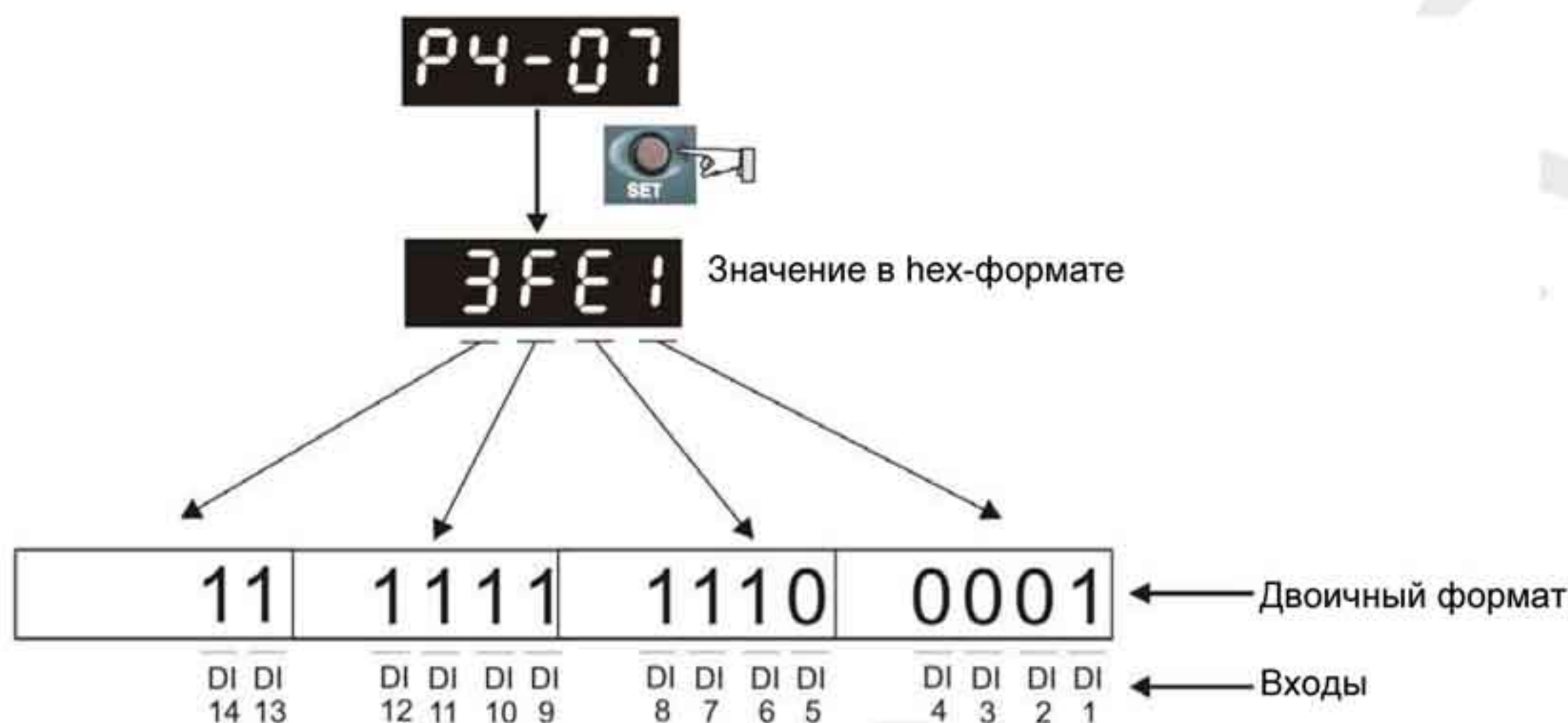
- 1) Значение параметра P4-06 отображается в hex-формате, 0(ноль) в пятом разряде не будет отображаться на дисплее.

4.4.4 Индикация состояния цифровых входов

Используя параметр P4-07, как показано на рис. 4.7., можно контролировать состояние цифровых входов привода. Состояние (ON/OFF) входов DI1 ... DI16, передается соответствующим числом в hex-формате, при переводе которого в двоичный формат "1" обозначает включенное состояние (ON).

Например, значение "3FE1" параметра P4-07, в двоичном виде соответствует "11 1111 1110 0001", которое означает, что входы DI1, DI6 ~ DI14 включены (ON).

Рис. 4.7

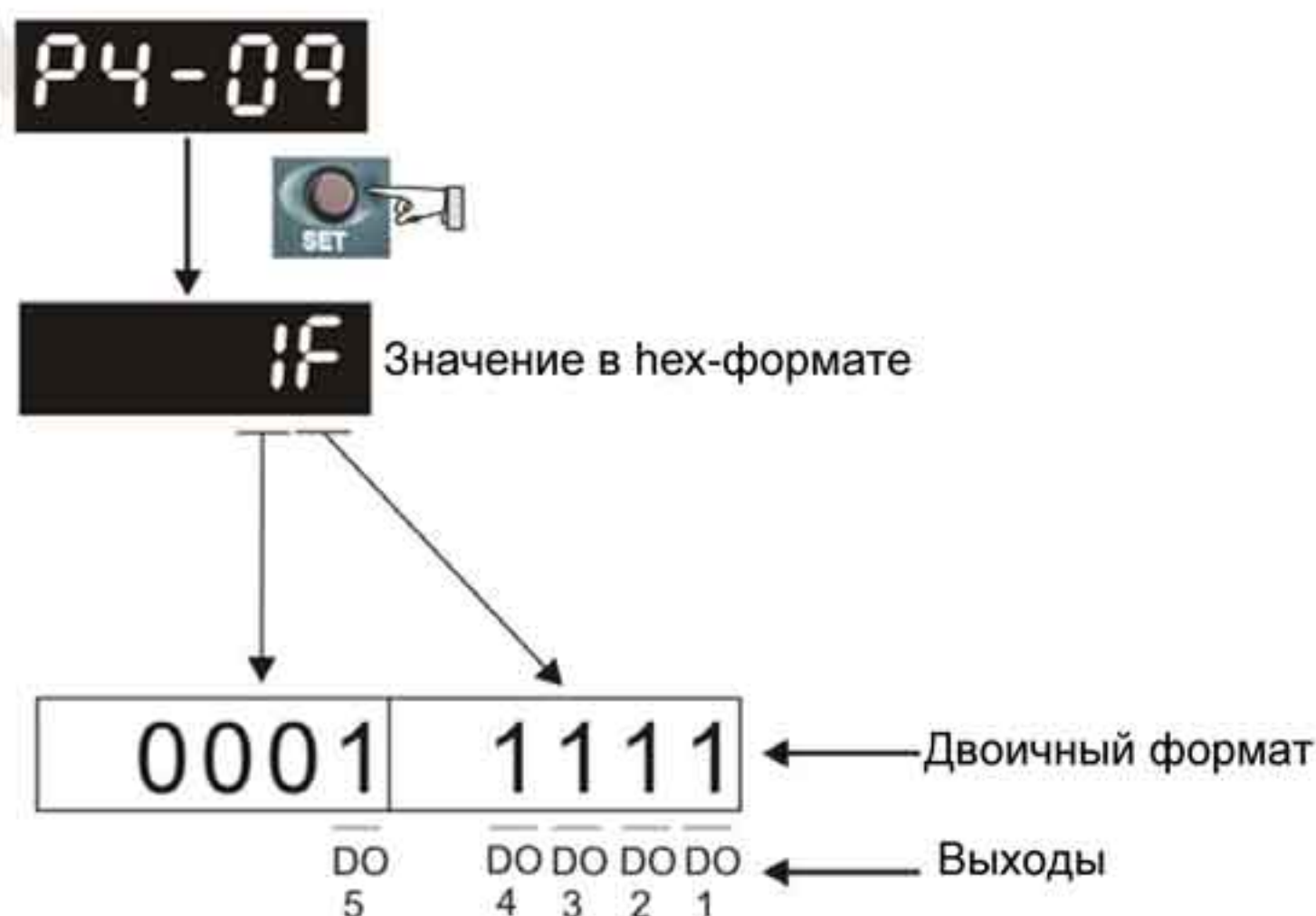


4.4.5 Индикация состояния цифровых выходов

Используя параметр P4-09, как показано на рис. 4.7., можно контролировать состояние цифровых выходов привода. Состояние (ON/OFF) входов DO1 ... DO5, передается соответствующим числом в hex-формате, при переводе которого в двоичный формат "1" обозначает включенное состояние (ON).

Например, значение "1F" параметра P4-09, в двоичном виде соответствует "1 1111", которое означает, что выходы DO1 ~ DO5 включены (ON).

Рис. 4.8



Глава 5. Пробный запуск и процедура настройки

В данной главе описан ввод в эксплуатацию сервопривода. В первой части рассматривается пробный запуск без нагрузки. Во второй части рассматривается запуск и настройка сервопривода с нагрузкой после успешного завершения пробного запуска.

5.1 Проверка перед первым включением

Перед осуществлением предварительного запуска сервопривода на холостом ходу необходимо отсоединить вал двигателя от приводимого механизма. Это исключит возможную поломку механизма в случае неправильного движения двигателя. После успешной предварительной проверки вращения двигателя пользователь может проводить настройку сервопривода с нагрузкой.



➤ *Выполните предварительный пуск без нагрузки! Только после успешного предварительного пуска без нагрузки произведите пробный пуск с нагрузкой.*

После подачи питания на сервопривод начнет светиться светодиод на панели сервопривода, что означает готовность к работе. Перед пробным запуском необходимо проверить:

1. Проверка перед подачей питания

- Визуально убедитесь, что сервопреобразователь и серводвигатель не имеют внешних повреждений.
- Все подключения должны быть выполнены корректно в соответствии со схемой соединений.
- Визуально убедитесь в отсутствии попадания металлических частей, винтов и посторонних предметов внутрь сервопривода.
- Убедитесь, что выключатель питания цепи управления выключен.
- Не размещайте легковоспламеняющиеся предметы вблизи сервопривода и тормозного резистора.
- При использовании электромагнитного тормоза убедитесь в его правильном подключении.
- При необходимости используйте сетевой помехоподавляющий фильтр.
- Убедитесь, что внешнее напряжение питания на сервопривод будет подано правильно.

2. Проверка после подачи питания

- Убедитесь, что подключенные кабели расположены свободно, не повреждены при работе сервопривода.
- Убедитесь, что при предварительном пуске привода нет посторонних звуков и вибраций.
- Убедитесь, что параметры сервопривода выставлены правильно.
- Гарантируйте сброс некоторых параметров, когда сервопривод выключен (см. главу 8).
- Проверьте наличие свечения светодиодного индикатора питания и 7-сегментного индикатора сервопривода.
- В случае обнаружения необычного шума, хлопка при подаче питания или возникновении любой нештатной ситуации обратитесь к поставщику.
- Вентилятор встроен в модели мощностью 7,5 кВт и выше. При температуре менее 40 град. С вентилятор работать не будет.

5.2 Подача питания на сервопривод

Необходимо провести следующую проверку перед подачей питания на сервопривод.

1. Убедитесь, что все соединения преобразователя и двигателя сделаны правильно.
 - 1) Клеммы U, V, W и FG (заземление) привода должны быть подключены к Красному, Белому, Черному и Зеленому проводам кабеля двигателя соответственно (U – красный, V – белый, W – черный, FG – зеленый). При неправильном подключении привод не сможет управлять двигателем. Провод заземления должен быть подключен к клемме заземления привода. Более подробно по подключению кабелей смотрите раздел 3.1.
 - 2) Убедитесь в правильном подключении кабеля энкодера двигателя к разъёму CN2 привода. Для выполнения функции "JOG" нет необходимости подключать разъемы CN1 и CN3. Подключение энкодера к разъёму CN2 описано в разделе 3.1 и 3.4.



➤ Не подключайте провода питания к клеммам U, V, W – в этом случае привод будет выведен из строя. Сетевые провода подключаются к клеммам R, S, T.

2. Подключение питания



➤ Подключение сервоприводов питанием 220 В и 400 В существенно отличается. Проверьте правильность подключения!

220В: Подайте питание на сервопривод согласно схеме в разделе. 3.1.3.

400В: Подайте питание на сервопривод согласно схеме в разделе. 3.2.3.

3. Подача питания

220В: Питание цепей управления осуществляется с отдельных клемм (L1с, L2с). Питание силовой части осуществляется с клемм R, S, T.

400В: Питание цепей управления осуществляется с отдельных клемм (DC24V, DC0V). Питание силовой части осуществляется с клемм R, S, T.

После подачи питания на сервопривод (и при отсутствии сигналов на разъёме CN1) на цифровом индикаторе будет выведено сообщение:

AL013

Дискретные входы имеют заводские настройки сигналов управления – входы DI6, DI7 и DI8 настроены как «ограничение реверса» (NL), «ограничение прямого вращения» (PL) и «аварийный стоп» (EMGS) соответственно. При необходимости можно изменить назначение этих входов установкой параметров P2-15, P2-16, P2-17. При установке этих параметров в «0» входы DI6, DI7, DI8 не задействованы. Более подробно значения параметров описаны в Главе 8 «Параметры».

При установке параметра P0-02 на индикацию скорости двигателя (значение 07) цифровой индикатор высветит в течение 1 секунды название параметра индикации, а затем значение выводимой величины:

SPEED
↓
00000

При отсутствии свечения цифрового индикатора привода необходимо проверить питание цепей управления и значение напряжения питания.

- 1) Если на дисплее сообщение:

SPEED
↓
AL002

Перенапряжение:

Напряжение питания превышает допустимый уровень или питание подключено неправильно.

Действие:

- Используйте вольтметр для измерения входного напряжения питания и сравнения с допустимым диапазоном напряжения питания сервопривода.

- 2) Если на дисплее сообщение:

SPEED
↓
AL011

Ошибка связи с энкодером:

Ошибка или отсутствие соединения (CN2) между энкодером и приводом.

Действия:

- Проверьте правильность соединения преобразователя и энкодера в соответствии с рекомендациями подключения.
- Проверьте крепление разъемов кабеля энкодера.
- Проверьте исправность кабеля энкодера.
- Проверьте исправность энкодера.

- 3) Если на дисплее сообщение:

SPEED
↓
AL013

Активирован сигнал «Аварийный стоп»:

Проверьте установку входов DI1 + DI8 на значение «21» - «Аварийный стоп» (EMGS).

Действия:

- Если нет необходимости в использовании сигнала «Аварийный стоп», значение параметров P2-10 ÷ P2-17 для входов DI1÷ DI8 не должно быть равным 21.
- При установке дискретного входа на функцию «Аварийный стоп», этот вход должен быть замкнут для отсутствия сообщения.

4) Если на дисплее сообщение:

Ошибка ограничения реверсивного вращения:

Проверьте установку входов DI1 ÷ DI8 на значение «22», а также состояние входа (Включенное или выключенное).

Действия:

- Если нет необходимости в использовании сигнала «Ограничение реверсивного вращения» (NL), значение параметров P2-10 ÷ P2-17 для входов DI1÷ DI8 не должно быть равным 22
- При установке дискретного входа на функцию « Ограничение реверсивного вращения» (NL)”, этот вход должен быть замкнут для отсутствия сообщения. (Сигнал включен – ON).

5) Если на дисплее сообщение:

Ошибка ограничения прямого вращения:

Проверьте установку входов DI1 ÷ DI8 на значение «23», а также состояние входа (Включенное или выключенное).

Действия:

- Если нет необходимости в использовании сигнала «Ограничение прямого вращения» (PL), значение параметров P2-10 ÷ P2-17 для входов DI1÷ DI8 не должно быть равным 23.
- При установке дискретного входа на функцию « Ограничение реверсивного вращения» (PL)”, этот вход должен быть замкнут для отсутствия сообщения. (Сигнал включен – ON).

Когда “Цифровой вход 1 (DI1)” установлен в состояние Servo On (SON), DI1= ON (работа привода разрешена) и на дисплее появляются следующие сообщения:

6) Если на дисплее сообщение:

AL001

Превышение тока:

Действия:

- Проверить правильность подключения двигателя и привода.
- Проверить исправность кабеля и отсутствие замыкания проводов кабеля между собой.
- Проверить отсутствие короткого замыкания, замыкания на землю кабеля двигателя.

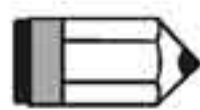
7) Если на дисплее сообщение:

AL003

Низкое напряжение:

Действия:

- Проверить правильность подсоединения питания.
- Проверить вольтметром соответствие напряжения питания норме.



ПРИМЕЧАНИЕ

1) При обнаружении неисправности сервопривода или возникновении каких-либо нештатных ситуаций в работе обратитесь к поставщику.

5.3 Пробный пуск без нагрузки в режиме «JOG»

Запуск сервопривода с помощью функции «JOG» является быстрым способом проверки работы на холостом ходу с панели управления. Рекомендуется установить небольшое значение скорости «JOG». Пробный пуск без нагрузки осуществляется в следующем порядке.

ШАГ 1: Включить сервопривод с цифровой панели. Для этого установите параметр P2-30 равным «1» (servo on).

ШАГ 2: Установите значение скорости «JOG» в параметре P4-05 (в об/мин).

ШАГ 3: Используя кнопки UP и DOWN можно изменять скорость, а нажатием SHIFT выбирать числовой разряд скорости.

ШАГ 4: После установки значения скорости включение режима «JOG» осуществляется клавишей «SET» на панели привода.

ШАГ 5: При нажатой кнопке UP двигатель будет вращаться в прямом направлении (CCW). После отпускания кнопки UP двигатель остановится.

ШАГ 6: При нажатой кнопке DOWN двигатель будет вращаться в обратном направлении (CW). После отпускания кнопки DOWN двигатель остановится.

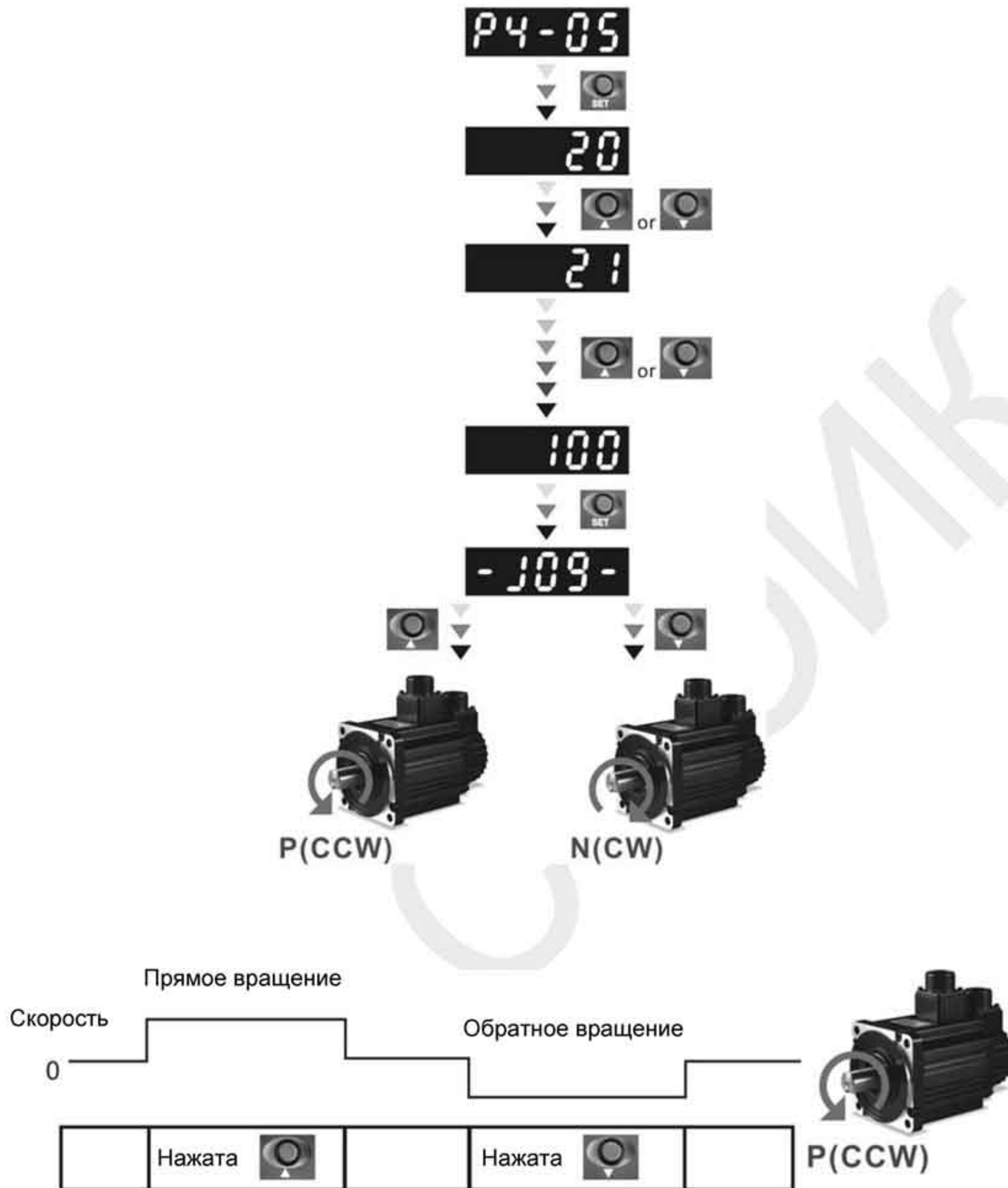
Определение прямого (CCW) и обратного (CW) вращения:

Прямое вращение (CCW) происходит, когда, глядя со стороны вала, он вращается против часовой стрелки.

Обратное вращение (CW) происходит, когда, глядя со стороны вала, он вращается по часовой стрелке.

ШАГ 7: После нажатия на клавишу «MODE» режим «JOG» будет отключен.

Пример установки скорости «JOG» с 20 об/мин (заводская настройка) на 100 об/мин.



Если двигатель не вращается, проверьте правильность подключения двигателя (U, V, W) и энкодера

Если направление вращения не соответствует указанному, проверьте правильность подключения проводов U, V, W

5.4 Пробный пуск без нагрузки в режиме управления скоростью

Перед осуществлением пробного пуска необходимо закрепить двигатель для предотвращения его перемещения.

ШАГ 1:

Установите параметр P1-01 на значение «02» - режим скорости (S). После установки отключите питание и через 5-10 секунд снова включите – режим управления скоростью будет установлен.

ШАГ 2:

В скоростном режиме используются следующие сигналы на входах:

Дискретные входы	Значение параметра	Сигнал	Назначение сигнала	Контакт разъёма CN1
DI1	P2-10=101	SON	Servo On	DI1=9
DI2	P2-11=109	TRQLM	Ограничение момента	DI2=10
DI3	P2-12=114	SPD0	Команда задания скорости	DI3=34
DI4	P2-13=115	SPD1	Команда задания скорости	DI4=8
DI5	P2-14=102	ARST	Сброс	DI5=33
DI6	P2-15=0	Не использ.	Вход не задействован	-
DI7	P2-16=0	Не использ.	Вход не задействован	-
DI8	P2-17=0	Не использ.	Вход не задействован	-
EDI9	P2-36=0	Не использ.	Вход не задействован	CN7=2
EDI10	P2-37=0	Не использ.	Вход не задействован	CN7=3
EDI11	P2-38=0	Не использ.	Вход не задействован	CN7=4
EDI12	P2-39=0	Не использ.	Вход не задействован	CN7=5
EDI13	P2-40=0	Не использ.	Вход не задействован	CN7=6
EDI14	P2-41=0	Не использ.	Вход не задействован	CN7=7

В указанной выше таблице входы DI6, DI7, DI8 не задействуются. Пользователь должен отключить их, установив параметры P2-15 ... P2-17 = 0, P2-36 ... P2-41 = 0 иначе появятся сообщения об ошибках (ALE13, 14 и 15).

Все дискретные входы Delta ASDA-A2 являются свободно программируемыми (описание функций входов см. в табл. 8.A в главе 8). В случае возникновения сообщения ошибки, можно произвести сброс привода через вход DI5. Смотрите раздел 5.2.

Команда задания скорости определяется состоянием сигналов SPD0, SPD1 в соответствии с таблицей:

Команда скорости	DI сигнал на CN1		Источник задания	Значение	Диапазон
	SPD1	SPD0			
S1	0	0	Внешнее аналоговое задание	Напряжение между V-REF и GND	+/-10V
S2	0	1	Внутренние параметры	P1-09	-60000 ... 60000
S3	1	0		P1-10	-60000 ... 60000
S4	1	1		P1-11	-60000 ... 60000

0: выключенное состояние OFF (открытый контакт); 1: включенное состояние ON (закрытый контакт)

Диапазон задания в параметрах: -60000 ... 60000.

Заданная скорость = Значение параметра x ед. (0.1 об/мин).

Например:

если P1-09 = +30000, заданная скорость = 30000 x 0.1 об/мин = 3000 об/мин.

Установка значений скорости:

P1-09 = +30000

P1-10 = +1000

P1-11 = -30000

Значение	Направление
+	N(CW)
-	P(CCW)

ШАГ 3:

1. Для активации сервопривода необходимо подать сигнал «Servo ON» на вход DI1.
2. Если на входах DI3 (SPD0) и DI4 (SPD1) сигналы отсутствуют (OFF), это означает команду задания скорости S1. Данное задание скорости осуществляется внешним аналоговым сигналом.
3. При подаче сигнала SPD0 на вход DI3 (ON) включена команда задания скорости S2 (значение параметра P1-09 установлено +30000), двигатель будет работать со скоростью 3000 об/мин.
4. При подаче сигнала SPD1 на вход DI4 (ON) включена команда задания скорости S3 (значение параметра P1-10 установлено +1000), двигатель будет работать со скоростью 100 об/мин.
5. При подаче сигналов SPD0 на вход DI3 (ON) и SPD1 на вход DI4 (ON) включена команда задания скорости S4 (значение параметра P1-11 установлено -30000), двигатель будет работать со скоростью -3000 об/мин.
6. Повторите пункты (3), (4), (5).
7. Для остановки привода необходимо снять сигнал со входа DI1 (Servo OFF).

5.5 Пробный пуск без нагрузки в режиме позиционирования

Перед осуществлением пробного пуска необходимо закрепить двигатель для предотвращения его перемещения.

ШАГ 1:

Установите параметр P1-01 на значение «01» - режим управления положением (Pr). После установки отключите питание и через 5-10 секунд снова включите – режим позиционирования будет установлен.

ШАГ 2:

В режиме позиционирования используются следующие сигналы на входах:

Дискретные входы	Значение параметра	Сигнал	Назначение сигнала	Контакт разъёма CN1
DI1	P2-10=101	SON	Servo On	DI1=9
DI2	P2-11=108	CTRG	Запуск команды	DI2=10
DI3	P2-12=111	POS0	Выбор команды положения	DI3=34
DI4	P2-13=112	POS1	Выбор команды положения	DI4=8
DI5	P2-14=102	ARST	Сброс	DI5=33
DI6	P2-15=0	Не использ.	Вход не задействован	-
DI7	P2-16=0	Не использ.	Вход не задействован	-
DI8	P2-17=0	Не использ.	Вход не задействован	-
EDI9	P2-36=0	Не использ.	Вход не задействован	CN7=2
EDI10	P2-37=0	Не использ.	Вход не задействован	CN7=3
EDI11	P2-38=0	Не использ.	Вход не задействован	CN7=4
EDI12	P2-39=0	Не использ.	Вход не задействован	CN7=5
EDI13	P2-40=0	Не использ.	Вход не задействован	CN7=6
EDI14	P2-41=0	Не использ.	Вход не задействован	CN7=7

В указанной выше таблице входы DI6, DI7, DI8 не задействуются. Пользователь должен отключить их, установив параметры P2-15 ... P2-17 = 0, P2-36 ... P2-41 = 0 иначе появятся сообщения об ошибках (ALE13, 14 и 15).

Все дискретные входы Delta ASDA-A2 являются свободно программируемыми (описание функций входов см. в табл. 8.A в главе 8). В случае возникновения сообщения ошибки, можно произвести сброс привода через вход DI5. Смотрите раздел 5.2.

Схема подключения в режиме позиционирования (Pr) приведена в разделе 3.10.2. Команда POS2 не является командой по умолчанию (заводской настройкой). При необходимости её можно включить, установив параметр P2-14 на «113».

Соответствие входных сигналов POS0 - POS5 и команд позиционирования (64 положения) представлено в таблице.

Команда позицион-я	POS5	POS4	POS3	POS2	POS1	POS0	CTRG	Параметр
P1	0	0	0	0	0	0	↑	P6-00
								P6-01
P2	0	0	0	0	0	1	↑	P6-02
								P6-03
~								~
P50	1	1	0	0	1	0	↑	P6-98
								P6-99
P51	1	1	0	0	1	1	↑	P7-00
								P7-01
~								~
P64	1	1	1	1	1	1	↑	P7-26
								P7-27

0: выключенное состояние OFF (открытый контакт); 1: включенное состояние ON (закрытый контакт)

Пользователь может самостоятельно установить значения параметров управления положением (P6-00 ~ P7-27). Перемещение может быть как абсолютным, так и относительным.

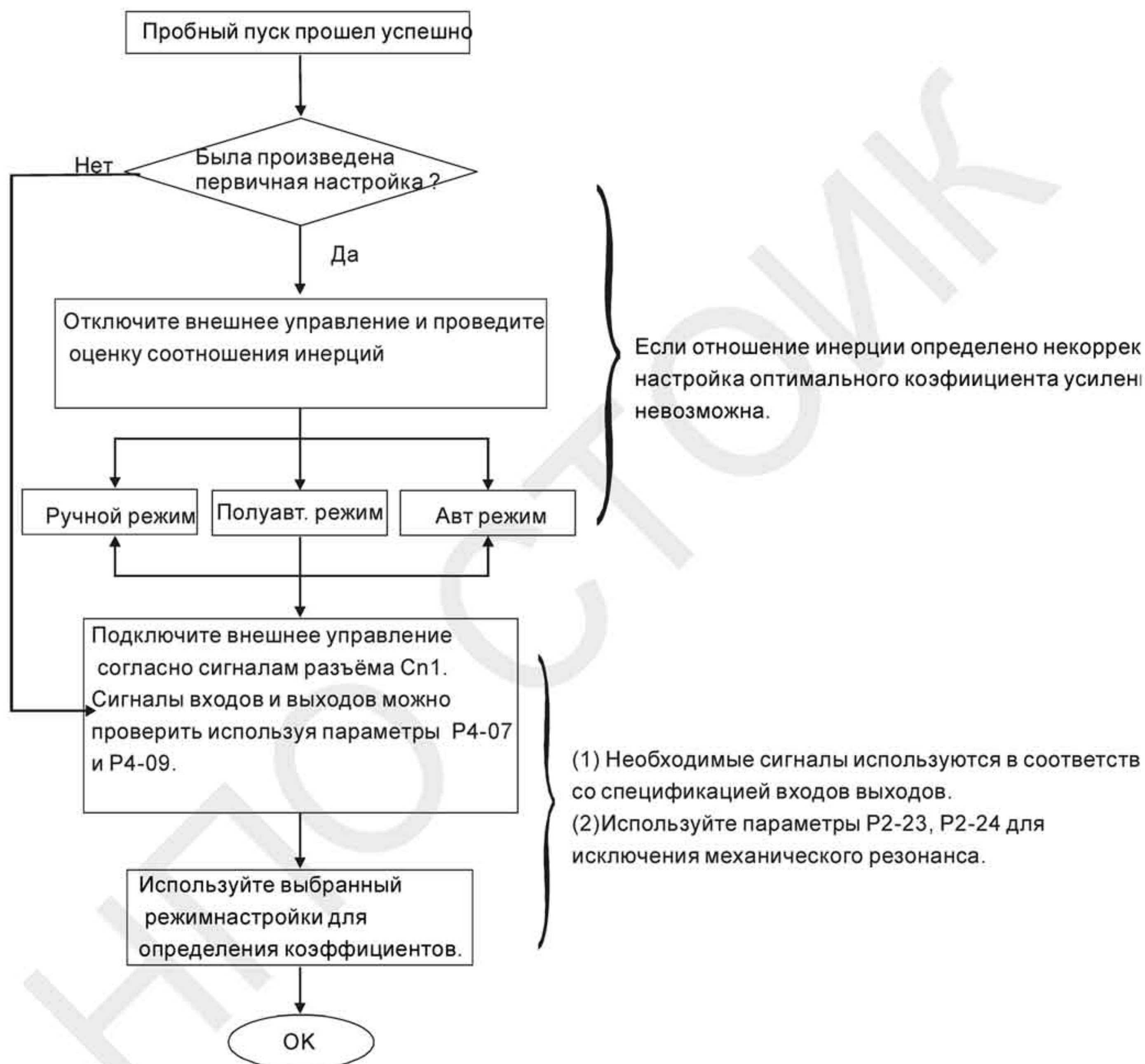
5.6 Процедура настройки

Табл. 5.А Оценка соотношения момента инерции нагрузки и ротора двигателя ($J_{нагр} / J_{двиг}$): JOG режим

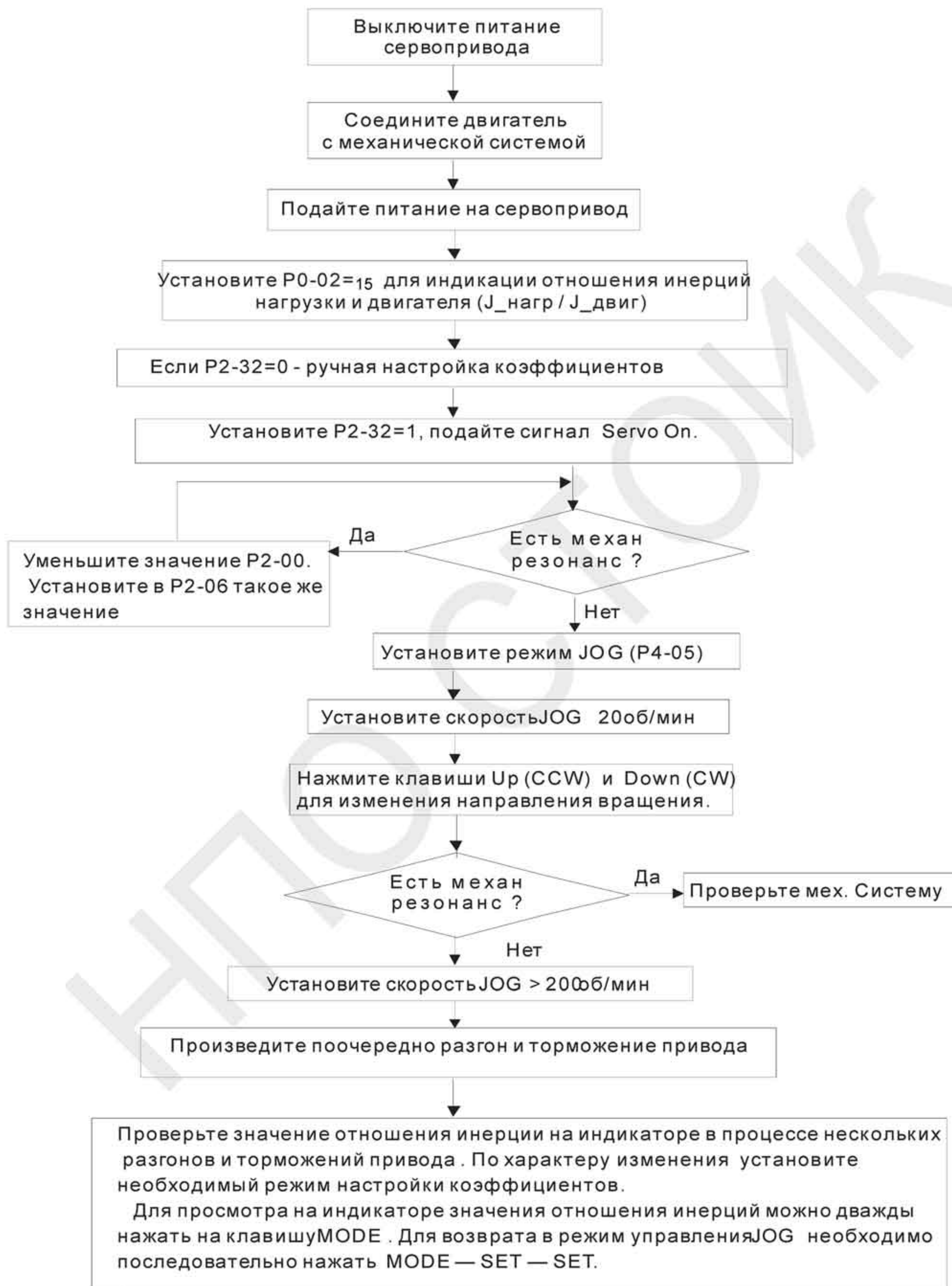
Порядок настройки	Индикация
1. После полного подключения и подачи питания на привод на дисплее будет следующее сообщение.	AL013
2. Нажмите кнопку «MODE» для входа в режим программирования параметров.	P0-00
3. Дважды нажмите клавишу «SHIFT» для выбора 2-ой группы параметров.	P2-00
4. Нажимайте клавишу «UP» для выбора параметра P2-17.	P2-17
5. Нажмите клавишу «SET» для вывода значения параметра.	21
6. С помощью клавиш «SHIFT» и «UP» введите значение «121» и нажмите SET для записи параметра в память.	121
7. Нажимайте клавишу «UP» для выбора параметра P2-30.	P2-30
8. Нажмите клавишу «SET» для вывода значения параметра.	0
9. Установите значение 1. Используйте клавишу «UP» для изменения значения.	1
10. Затем появится следующее сообщение при наличии сигнала Servo ON..	0
11. Нажмите клавишу «DOWN» три раза для определения соотношения момента инерции нагрузки и ротора двигателя ($J_{нагр} / J_{двиг}$)..	JL
12. Появится индикация соотношения момента инерции нагрузки и ротора двигателя ($J_{нагр} / J_{двиг}$): (5,0 – заводская настройка)	5.0
13. Войдите в режим программирования – нажмите клавишу «MODE».	P2-30
14. Нажмите клавишу «SHIFT» для выбора 4-ой группы параметров.	P4-00
15. Нажимайте клавишу «UP» для выбора параметра P4-05.	P4-05
16. Нажмите клавишу «SET» для вывода значения параметра, скорость JOG установлена на 20 об/мин. Для увеличения или уменьшения значения нажимайте клавиши «UP» и «DOWN». Для изменения разряда предназначена клавиша SHIFT.	20 ↓ 200
17. После установки JOG скорости нажмите «SET», появится следующее сообщение.	-JOG-
18. Нажмите UP клавишу для прямого вращения и DOWN для обратного вращения.	
19. Вначале используйте малую скорость JOG. При плавном вращении можно осуществлять пуск на более высокой скорости.	

20. Значение соотношения инерций нельзя посмотреть в течение работы двигателя. Необходимо дважды нажать на «MODE», после чего будет выведено это значение. Затем снова включите JOG режим, после нажмите один раз «MODE» и дважды «SET» для вывода соотношения инерций на индикатор. Значение должно быть одним и тем же после нескольких запусков и остановок.

5.6.1 Алгоритм настройки



5.6.2 Алгоритм определения инерции нагрузки



5.6.3 Алгоритм автоматической настройки

Установите P2-32 = 1 (1: Автоматический режим [Постоянная настройка])

Сервопривод будет непрерывно оценивать инерцию системы, автоматически измеряя момент инерции нагрузки и сохраняя в P1-37 каждые 30 минут в соответствии с заданной полосой пропускания в параметре P2-31.

P2-31 : Задание степени жесткости автоматического режима (Заводское значение: 80)

В автоматическом и полуавтоматическом режиме полоса пропускания (скорость отклика) скоростного контура задается следующим образом:

1 ~ 50 Гц: Небольшая жесткость и полоса пропускания

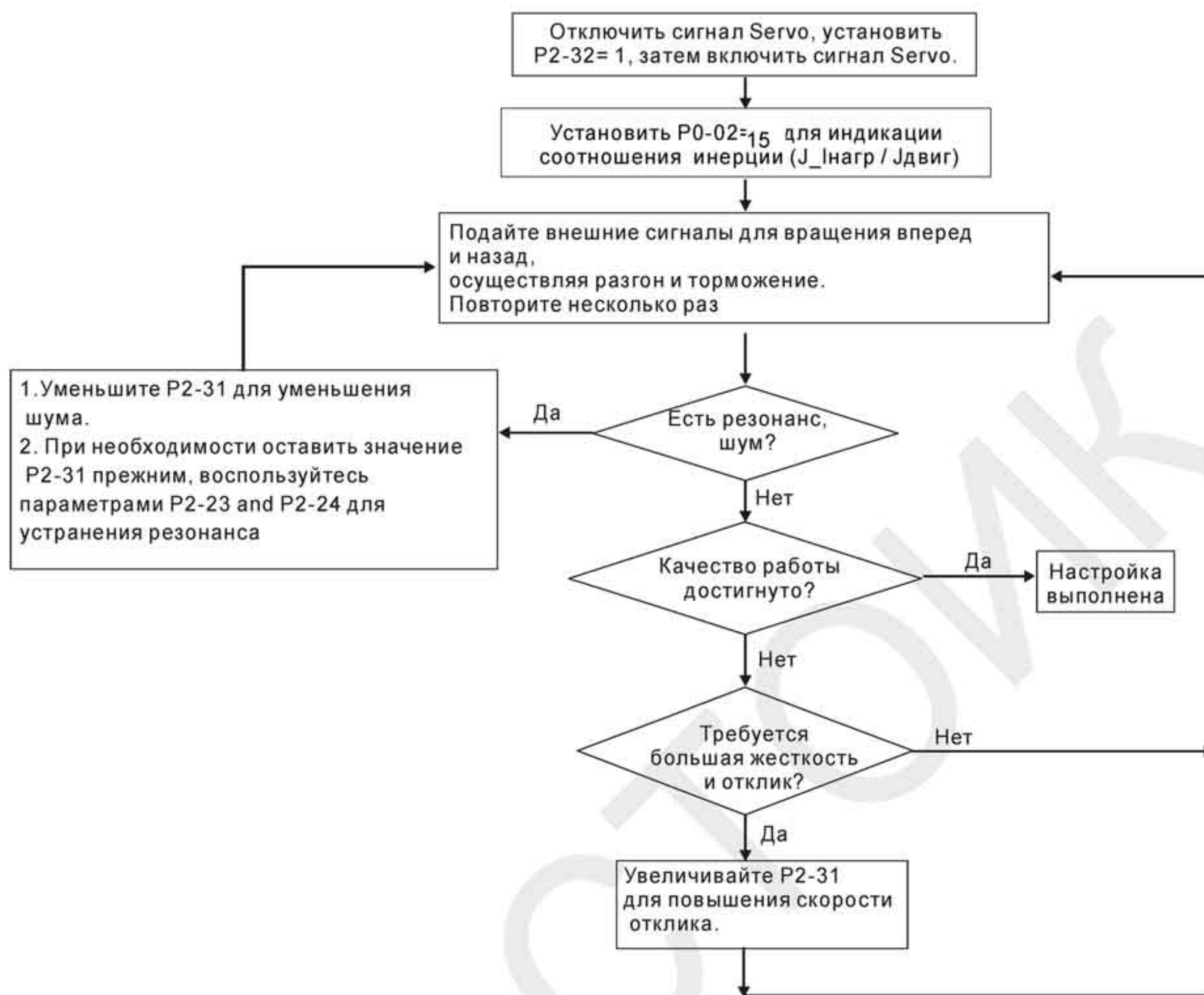
51 ~ 250 Гц: Средняя жесткость и полоса пропускания

251 ~ 850 Гц: Высокая жесткость и полоса пропускания

851 ~ 1000 Гц: Очень высокая жесткость и полоса пропускания

Настройка P2-31: Увеличение значения P2-31 приводит к увеличению скорости отклика или уменьшению шума.

Непрерывно выполняйте регулировку, пока не будет достигнуто удовлетворительное качество работы.



5.6.4 Алгоритм полуавтоматической настройки

Установите P2-32 = 2 (2: Полуавтоматический режим [Непостоянная настройка])

Сервопривод будет непрерывно оценивать инерцию системы в течение периода времени. После того как инерция системы стабилизируется, измеренное значение момента инерции будет записано в P1-37. При переключении из других режимов настройки (ручного, автоматического) в полуавтоматический режим сервопривод будет заново проводить оценку инерции, сохраняя её в P1-37 вновь. в соответствии с заданной полосой пропускания в параметре P2-31.

Оценка инерции будет производиться в соответствии с заданной полосой пропускания в параметре P2-31.

P2-31 : Задание степени жесткости автоматического режима (Заводское значение: 80)

В автоматическом и полуавтоматическом режиме полоса пропускания (скорость отклика) скоростного контура задается следующим образом:

1 ~ 50 Гц: Небольшая жесткость и полоса пропускания

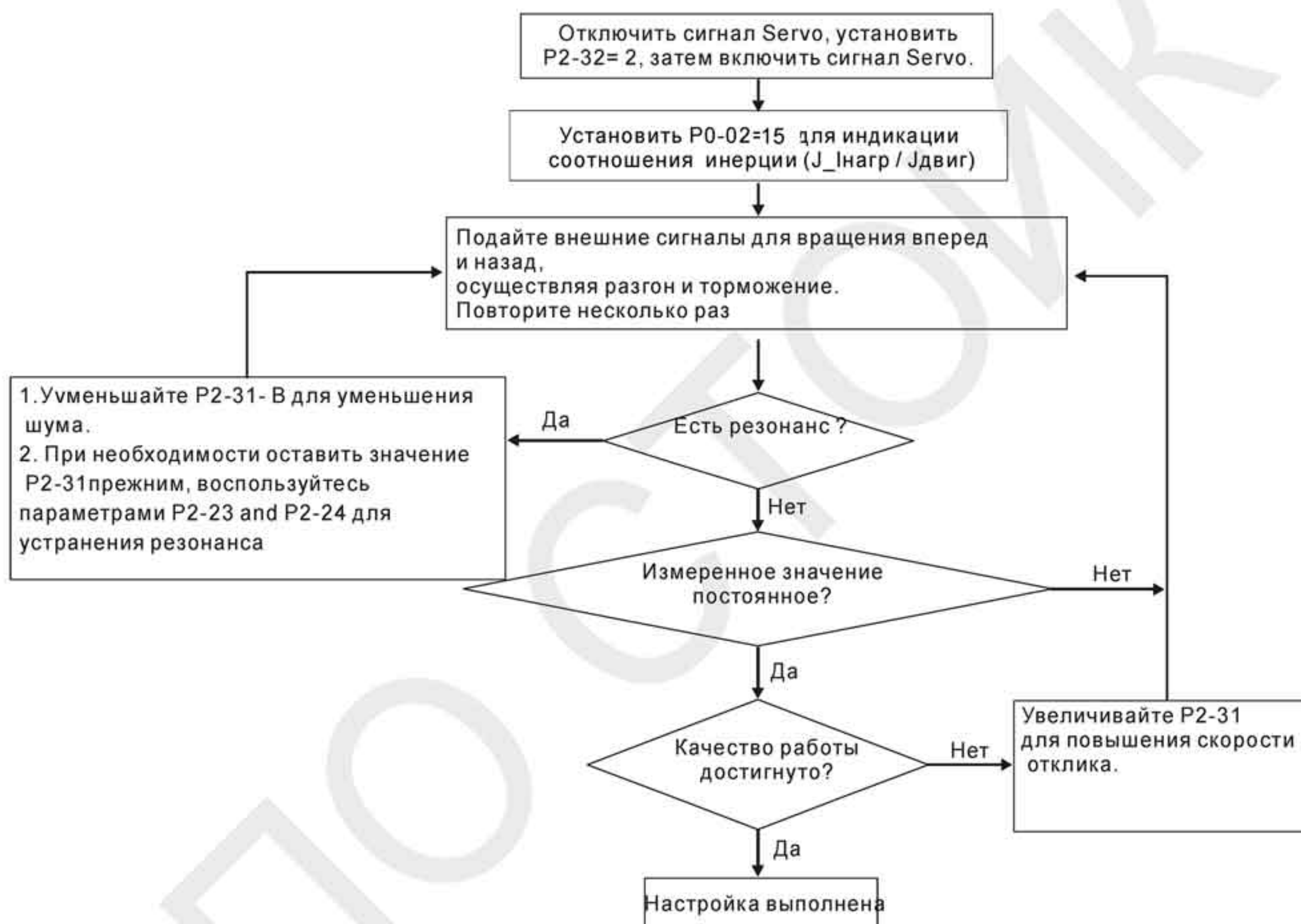
51 ~ 250 Гц: Средняя жесткость и полоса пропускания

251 ~ 850 Гц: Высокая жесткость и полоса пропускания

851 ~ 1000 Гц: Очень высокая жесткость и полоса пропускания

Настройка P2-31: Увеличение значения P2-31 приводит к увеличению скорости отклика или уменьшению шума.

Непрерывно выполняйте регулировку, пока не будет достигнуто удовлетворительное качество работы.

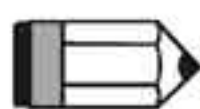
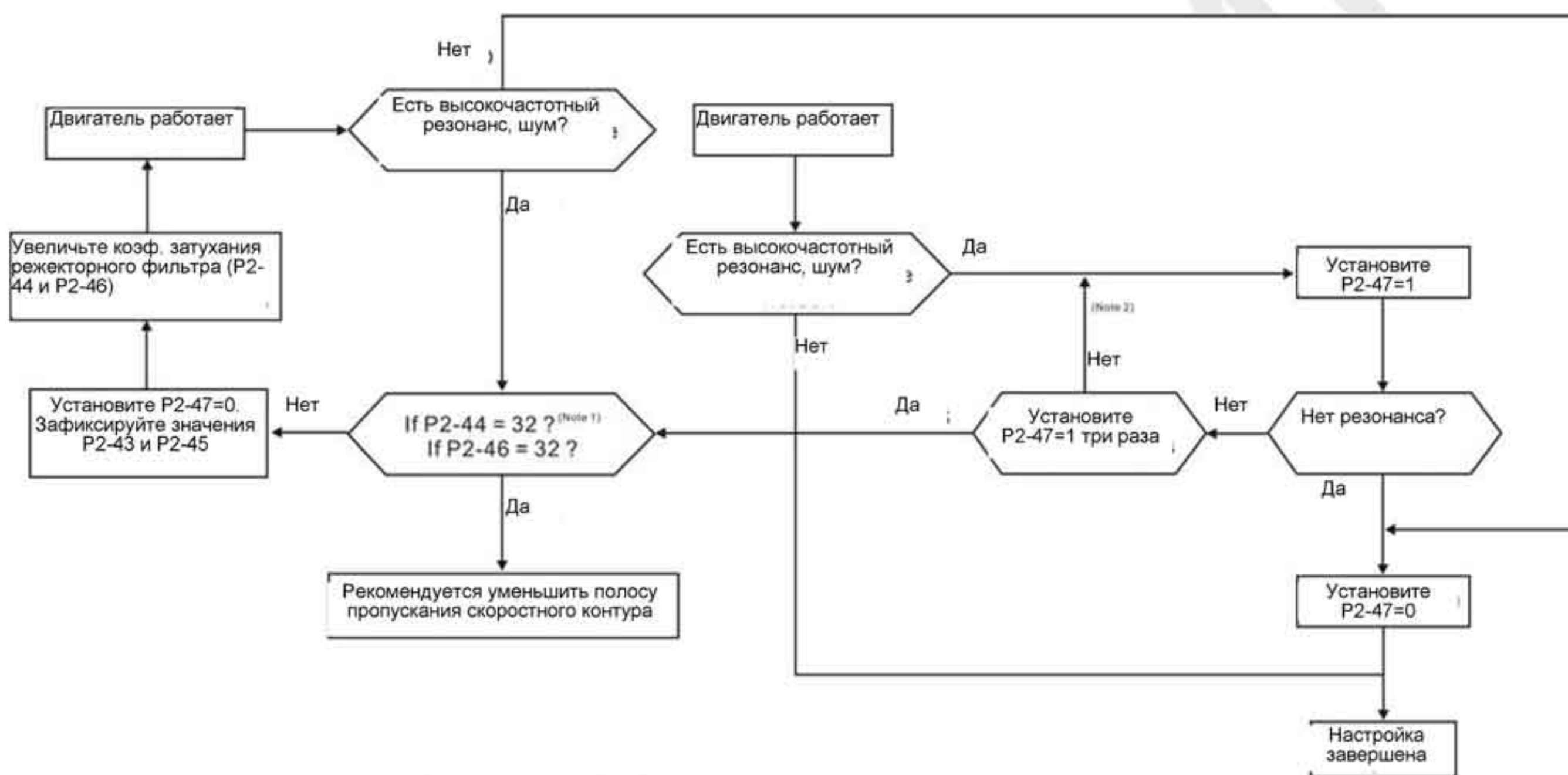


ПРИМЕЧАНИЕ

- 1) Когда bit0 параметра P2-33 равен 1, то оценка инерции в полуавтоматическом режиме завершена, и измеренное значение записано в P1-37 автоматически.
- 2) Если bit0 параметра P2-33 сбросить на 0, то оценка инерции вновь возобновится.

5.6.5 Ограничения при определении инерции нагрузки

Время разгона/замедления для достижения 2000 об/мин должно меньше 1 сек. Частота вращения должна быть больше 200 об/мин. Инерция нагрузки должна не более чем в 100 раз отличаться от инерции двигателя. Изменение нагрузки также должно быть не очень большим. При автоматической настройке ($P2-32 = 1$) измеренное значение момента инерции нагрузки будет автоматически сохраняться в параметре $P1-37$ каждые 30 мин. В полуавтоматическом режиме измерение момента инерции завершится после стабилизации инерции системы, после чего измеренное значение будет сохранено в параметре $P1-37$.



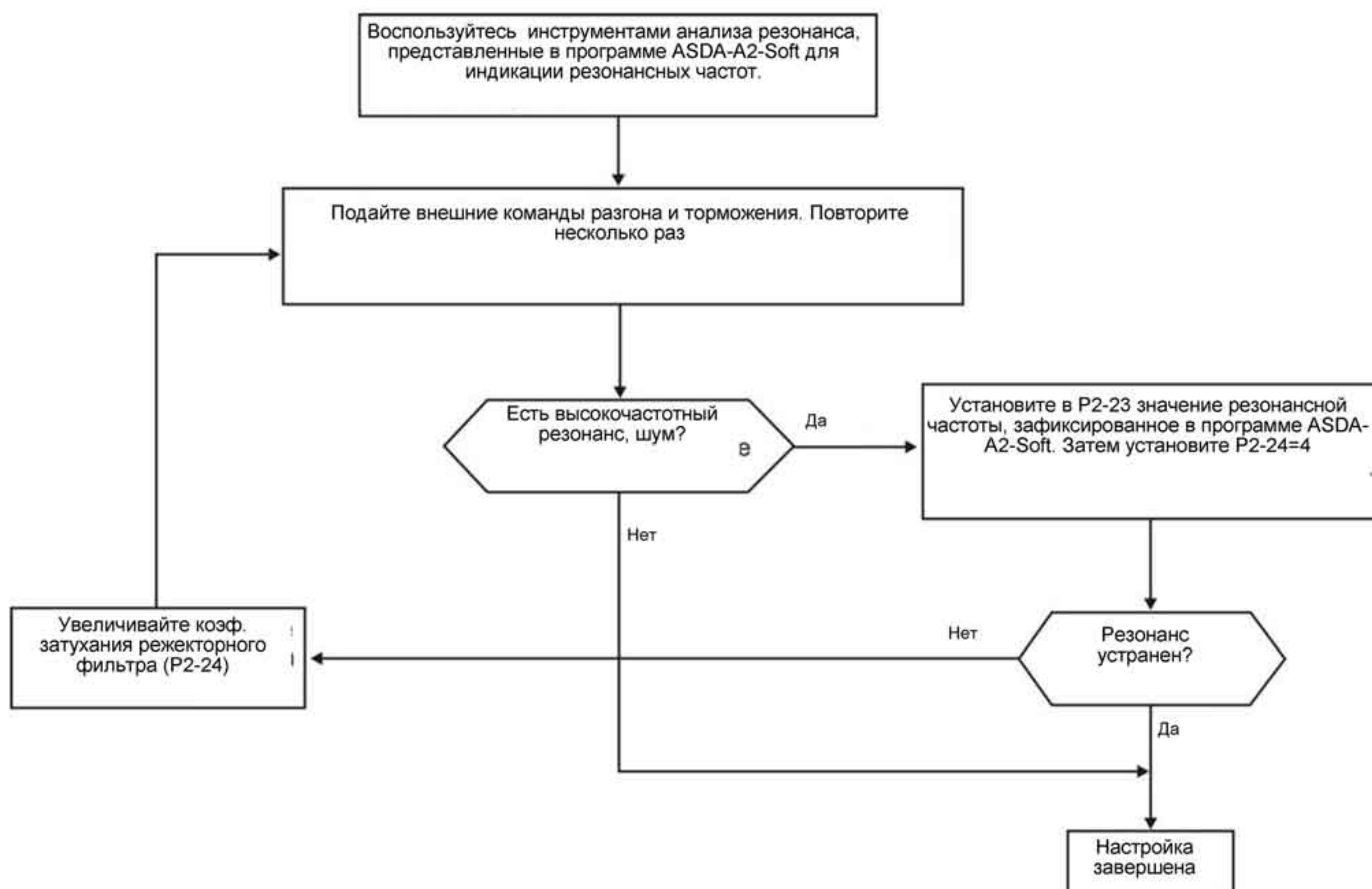
ПРИМЕЧАНИЕ

- 1) Параметры $P2-44$ и $P2-46$ используются для задания коэффициентов затухания режекторного фильтра. Если резонанс не может быть подавлен при максимальных значениях $P2-44$ и $P2-46 = 32bV$, рекомендуется уменьшить частоту пропускания скоростного контура. После настройки $P2-47$, может проверить значения $P2-44$ и $P2-46$. Если заданное значение $P2-44$ не равно 0, это указывает на то, что в системе существует одна резонансная частота, значение которой (в Гц) можно прочитать в $P2-43$. Если в системе имеется несколько резонансных частот, эта информация будет показана в $P2-45$ и $P2-46$, как $P2-43$ и $P2-44$.
- 2) Если условия резонанса не устраняются при установке $P2-47 = 1$ более трех раз, скорректируйте параметры подавления резонанса вручную.

5.6.6 Метод подавления механического резонанса

Для подавления высокочастотного резонанса механической системы в сервоприводе ASDA-A2 имеется три узкополосных режекторных фильтра. Два из них могут быть настроены автоматически для подавления резонанса, а также вручную.

Алгоритм ручной настройки.



5.6.7 Соответствие режимов настройки и параметров

Режим настройки	P2-32	Автомат. устанавливаемые параметры	Параметры, устанавливаемые пользователем	Значение
Ручной режим	0 (по умолчанию)	нет	P1-37 (Отношение инерции [J_нагр / J_двиг]) P2-00 (коэф. усиления контура положения) P2-04 (коэф. усиления контура скорости) P2-06 (интегр. коэф. контура скорости) P2-25 (Постоянная времени НЧ-фильтра для подавления резонанса) P2-26 (Коэф. усиления внешней помехоустойчивости)	Фиксированное
Автомат. режим [Постоянный]	1	P1-37 P2-00 P2-02 P2-04 P2-06 P2-25 P2-26 P2-49	P2-31 (Степень жесткости и полоса пропускания)	Постоянная подстройка (каждые 30 мин)
Полуавтомат. режим [Непостоянный]	2	P1-37 P2-00 P2-02 P2-04 P2-06 P2-25 P2-26 P2-49	P2-31 (Степень жесткости и полоса пропускания)	Однократная настройка в течение определенного периода

При переключении режима с #1 на #0, будут изменены значения параметров P2-00, P2-02, P2-04, P2-06, P2-25, P2-26 и P2-49 на те, что были получены в процессе измерения при автоматической настройке #1.

При переключении режима с #2 на #0, будут изменены значения параметров P2-00, P2-02, P2-04, P2-06, P2-25, P2-26 и P2-49 на те, что были получены в процессе измерения при полуавтоматической настройке #2.

5.6.8 Настройка коэффициентов в ручном режиме

Выбор коэффициентов усиления, быстродействия и жесткости контуров положения и скорости зависят от свойств механических узлов оборудования и предъявляемых требований по точности и быстродействию к системе в целом. Для задач повышенного быстродействия при высокой точности требуются большие значения коэффициентов. Однако это может привести к неустойчивой работе и резонансу приводной системы. Поэтому для таких задач необходимо правильно определить коэффициент жесткости для предотвращения резонанса. При первой настройке необходимо устанавливать минимальное значение коэффициентов, а затем постепенно поднимать это значение до момента проявления резонанса. После этого снижают коэффициент для обеспечения запаса устойчивости. Ниже даны некоторые замечания при настройке коэффициентов:

- KPP, параметр P2-00 – пропорциональный коэффициент контура положения

Этот параметр определяет чувствительность контура положения. Коэффициент используется для повышения жесткости, уменьшения времени отклика и ошибки по положению. При высоком значении коэффициента, время отклика на заданную команду по положению мало, ошибка по положению также мала и установка вала в заданное положение происходит очень быстро. В то же время слишком большой коэффициент может привести к неустойчивой работе системы, к появлению резонанса и перерегулированию. Полоса пропускания контура положения определяется формулой:

$$\text{Полоса пропускания (Гц)} = \frac{KPP}{2\pi}$$

- KVP, параметр P2-04 - пропорциональный коэффициент контура скорости

Этот параметр определяет чувствительность контура скорости. Коэффициент используется для повышения быстродействия контура скорости и уменьшения ошибки по скорости. При высоком значении коэффициента, время отклика на заданную команду по скорости мало. В то же время слишком большой коэффициент может привести к неустойчивой работе системы. Полоса пропускания скоростного контура должна быть в 4-6 раз больше чем полоса пропускания контура положения. Если это условие не соблюдается, возможна неустойчивая работа и перерегулирование системы по положению. Полоса пропускания контура скорости определяется формулой:

$$\text{Полоса пропускания } f_v = \left(\frac{KVP}{2\pi} \right) \times \left[\frac{(1+P1-37/10)}{(1+JL/JM)} \right] \text{Hz, где}$$

JM: Момент инерции двигателя

JL: Момент инерции нагрузки

P1-37: 0.1 раз

Когда значение P1-37 (не зависимо от того измеренное это значение или заданное вручную) эквивалентно фактическому значению момента инерции нагрузки, полоса пропускания скоростного контура будет:

$$f_v = \frac{KVP}{2\pi} \text{ Hz}$$

- KVI, параметр P2-06 – интегральный коэффициент контура скорости

Большее значение коэффициента уменьшает ошибку при отработке заданной скорости. Однако слишком высокое значение может привести к вибрации и неустойчивости системы. Рекомендуются следующие значения параметров:

$$KVI (P2-06) \leq 1.5 \times \text{Полоса скоростного контура}$$

- NLP, параметр P2-25 – постоянная времени НЧ-фильтра подавления резонанса

При высоком значении соотношения инерции ($J_{\text{нагр}} / J_{\text{двиг}}$) время реакции системы увеличивается, и полоса пропускания уменьшается. Для повышения быстродействия можно увеличить пропорциональный коэффициент усиления скоростного контура (KVP, параметр P2-04). При этом возможна вибрация и резонанс системы. Параметр P2-25 используется для подавления вибраций и резонансов. При увеличении значения - подавление больше. При очень большом значении возможно неустойчивая работа и перерегулирование системы.

Рекомендуется следующие значения:

$$NLP (\text{параметр P2-25}) \leq \frac{1000}{6 \times \text{полоса скоростного контура (Гц)}}$$

- DST, параметр P2-26 - коэффициент подавления внешних помех

Этот параметр используется для снижения влияния помех и уменьшению перерегулирования. Заводская настройка параметра – «0» (функция отключена). Не рекомендуется использовать этот параметр в ручном режиме. Параметр может быть активизирован и определен автоматической настройкой (P2-32=1 или 2).

- PFG, параметр P2-02 - коэффициент усиления прямой подачи (Position Feed Forward Gain)

Этот параметр используется для уменьшения ошибки позиционирования и уменьшения времени отработки положения. При высоком значении коэффициента возможно перерегулирование. При значении электронного коэффициента редукции (параметры 1-44/1-45) более 10, также возможно вибрации и резонанс.

5.7 Проверка качества связи сервоусилителя с энкодером двигателя

В сервоприводах с версией прошивки V1.045 и выше предусмотрена возможность мониторинга качества связи сервоусилителя и энкодером двигателя с точки зрения воздействия электромагнитных помех на работу привода. С помощью данной функции вы сможете проверить качество заземления/защиты кабеля энкодера и определить наиболее эффективный в вашем случае способ защиты от помех.

Индикация на дисплее	Описание
	Выберите параметр P0-02, нажмите несколько раз кнопку MOVE DOWN ▼ для ввода отрицательного значения. Введите число «-112» и нажмите SET для окончания настройки.

После ввода настройки параметра P0-02 на вывод состояния связи сервоусилителя и энкодера на экран будет выводиться следующая индикация:

Индикация	Назначение
3	Высокий уровень помех
2	Средний уровень помех
1	Слабый уровень помех
0	Нет помех

Глава 6. Режимы управления

6.1 Режимы управления работой сервопривода

Сервопривод ASDA-A2 можно запрограммировать на 6 одиночных режимов, на 8 комбинированных двойных режимов или на 2 комбинированных тройных режима управления. Краткое описание режимов представлено в таблице.

Режим	Режим	Код	Описание	
Одиночный режим	Внешнее управление положением	Pt	00	Управление положением вала двигателя осуществляется внешней последовательностью импульсов.
	Внутреннее управление положением	Pr	01	Управление положением осуществляется установкой 64 фиксированных значений, записанных в параметрах сервопривода. Фиксированные значения положений включаются внешними сигналами через входы DI.
	Управление скоростью	S	02	Управление скоростью осуществляется установкой фиксированных скоростей или внешним аналоговым сигналом -10 ... +10 В. Фиксированные скорости включаются внешними сигналами через входы DI. (Возможно установка не более трех фиксированных скоростей).
	Внутреннее управление скоростью	Sz	04	Управление скоростью осуществляется только установкой фиксированных скоростей, записанных в параметрах сервопривода. Фиксированные скорости включаются внешними сигналами через входы DI. (Возможно установка не более трех фиксированных скоростей).
	Управление моментом	T	03	Управление моментом осуществляется установкой фиксированных значений момента или внешним аналоговым сигналом -10 ... +10 В. Фиксированные значения момента включаются внешними сигналами через входы DI. (Возможно установка не более трех фиксированных значений момента).
	Внутреннее управление моментом	Tz	05	Управление моментом осуществляется только установкой фиксированных значений, записанных в параметрах сервопривода. Фиксированные значения момента включаются внешними сигналами через входы DI. (Возможно установка не более трех фиксированных значений).

Режим	Режим	Код	Описание
Комбинированный двойной режим	Pt-S	06	Режим Pt или S выбирается внешним сигналом на входе (DI)
	Pt-T	07	Режим Pt или T выбирается внешним сигналом на входе (DI)
	Pr-S	08	Режим Pr или S выбирается внешним сигналом на входе (DI)
	Pr-T	09	Режим Pr или T выбирается внешним сигналом на входе (DI)
	S-T	0A	Режим S или T выбирается внешним сигналом на входе (DI)
	CANopen	0B	Управление по шине CANopen от внешнего контроллера.
	Резерв	0C	Не используется
	Pt-Pr	0D	Режим Pt или Pr выбирается внешним сигналом на входе (DI).
Комбинированный тройной режим	Pt-Pr-S	0E	Режим Pt или Pr, или S выбирается внешним сигналом на входе (DI).
	Pt-Pr-T	0F	Режим Pt или Pr, или T выбирается внешним сигналом на входе (DI).

Метод изменения режима управления:

- (1) Снимите сигнал SON с цифрового входа DI.
- (2) В параметре P1-01 установите необходимый режим (Глава 8).
- (3) Выключите питание сервопривода и снова включите.

Последующие разделы описывают работу каждого режима управления и включают структурные блок-схемы, настройку команды задания, коэффициентов усиления и т.д.

6.2 Режим управления положением

Режим управления положением (Pt или Pr) часто используется в задачах точного позиционирования механизмов в различных станках и машинах. Сервопривод Delta ASDA-A2 поддерживает два типа источника задания положения. Первый тип источника задания – это внешняя последовательность импульсов Pt (Position terminals) и другой источник задания – это фиксированные значения позиций Pr (Position register), хранящиеся в параметрах сервопривода (P6-00 ... P7-27). Внешняя последовательность импульсов с информацией о направлении вращения управляет угловым положением вала двигателя. Максимальная частота входных импульсов 4МГц.

Другой способ задания положения вала – 64 фиксированных значений положений, запрограммированных и хранящихся в параметрах сервопривода. Имеется два метода задания фиксированных положений. В первом методе фиксированные положения (64 позиции) предварительно задаются в соответствующих параметрах и затем, используя сигналы POS0~POS5 на дискретных входах разъема CN1, оперативно выбирается одно из предустановленных положений. Во втором методе, используя последовательный интерфейс, можно оперативно изменять значения восьми параметров фиксированных положений.

Для того чтобы обеспечить плавную работу двигателя и движения механизма, сервопривод имеет возможность формирования характеристики кривой движения (P-curve) в режиме управления положением. При работе с обратной связью по положению пользователю необходимо установить не только параметры скорости, но и также параметры коэффициентов усиления контура по положению и параметры компенсации неустойчивости вращения. Пользователь может выбрать один из двух способов настройки (Ручной/Автоматический) для оптимального подбора параметров коэффициентов усиления. Раздел 6.2 описывает влияние значений коэффициента усиления, параметра компенсации и методику настройки сервопривода.

6.2.1 Источник задания положения в режиме Pt

Источником задания положения в режиме Pt является последовательность импульсов, подаваемых на внешние входы сервопреобразователя. Имеется три типа сигналов входных импульсов, тип импульсного сигнала выбирается в параметре P1-00. Ниже дано пояснение этих типов сигналов:

P1 - 00▲	РТТ	Тип внешнего импульсного сигнала	Комм. адрес: 0100H, 0101H
-----------------	------------	---	----------------------------------

Заводское значение: 0x2

См. также: гл. 6.2.1

Используемый режим: Pt

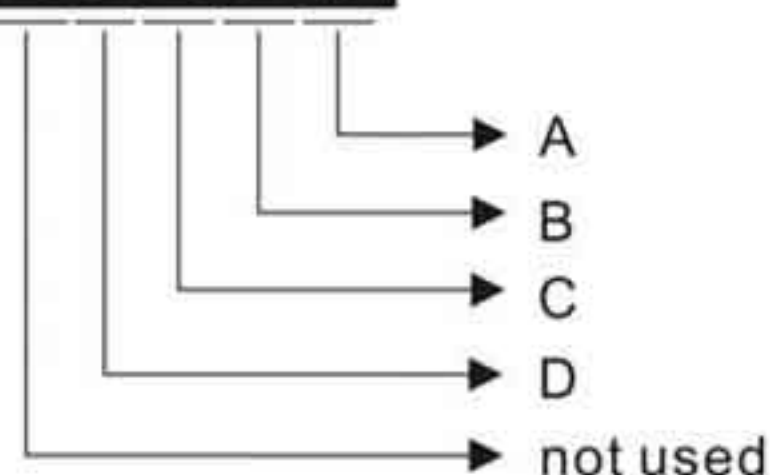
Ед. изм.: нет

Диапазон значений: 0 ~ 1132

Размер данных: 16 бит

Формат отображения: Hex

Описание:



A: тип импульсов

- 0: АВ-фазные импульсы (4x) (квадратурный вход)
- 1: CW + CCW импульсы
- 2: Импульсы + Направление

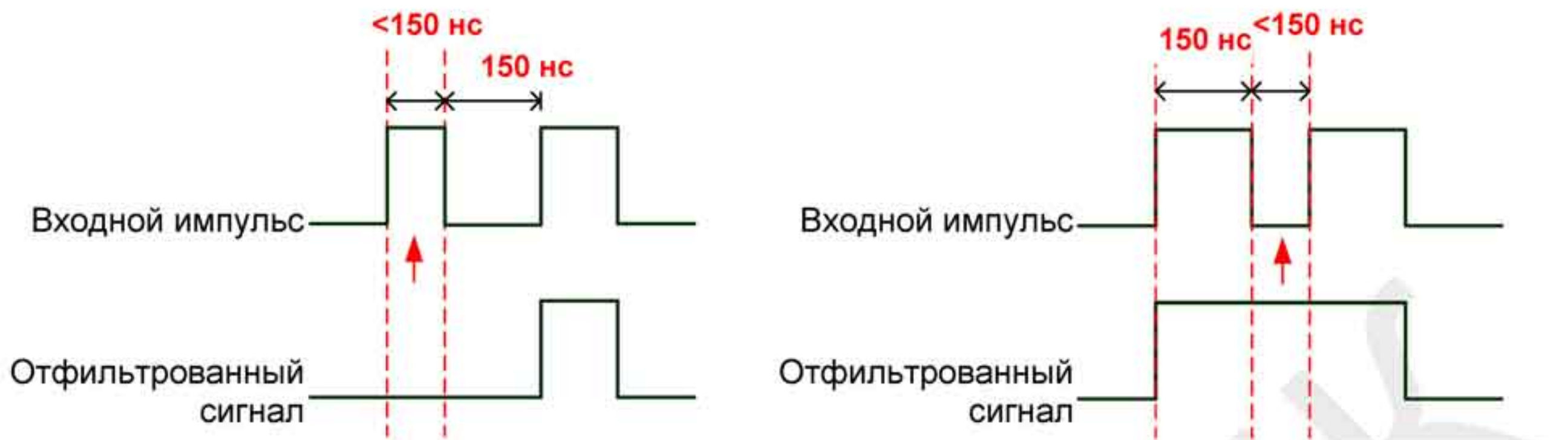
B: входной фильтр

Это значение может использоваться для снижения, подавления дребезга и помех входного сигнала. Импульсы входного сигнала с частотой превышающей частоту входного фильтра будут восприниматься как помехи и исключаться.

Значение	Низк. фильтр	Значение	Высок. фильтр
0	0.83 МГц (600 нс)	0	3.33 МГц (150 нс)
1	208 кГц (2.4 мкс)	1	0.83 МГц (600 нс)
2	104 кГц (4.8 мкс)	2	416 кГц (1.2 мкс)
3	52 кГц (9.6 мкс)	3	208 кГц (2.4 мкс)
4	Нет фильтрации	4	Нет фильтрации

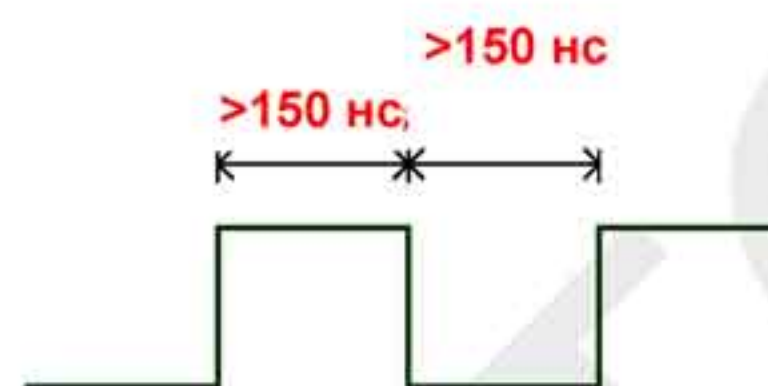
Примечание:

1. Когда источник управляющего импульса – высокоскоростной сигнал (типа линейный драйвер) и значение В установлено равным 0 (частота высок. фильтрации 3.33 МГц):



Если импульс менее 150 нс, такой сигнал считается низкоуровневым и два импульса будут рассматриваться как один.

Если импульс менее 150 нс, такой сигнал считается высокоуровневым и два импульса будут рассматриваться как один.

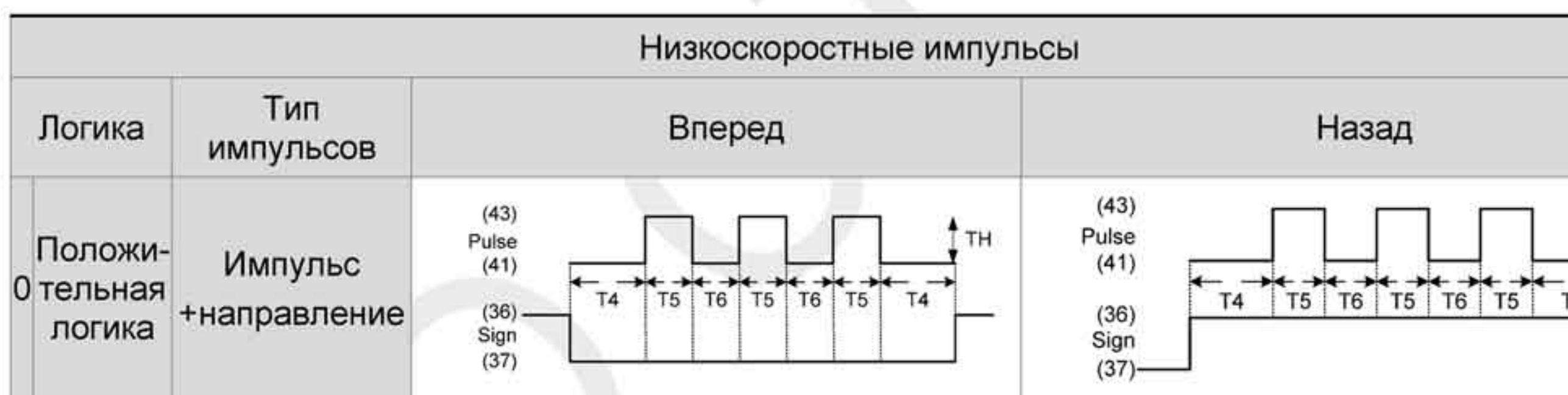
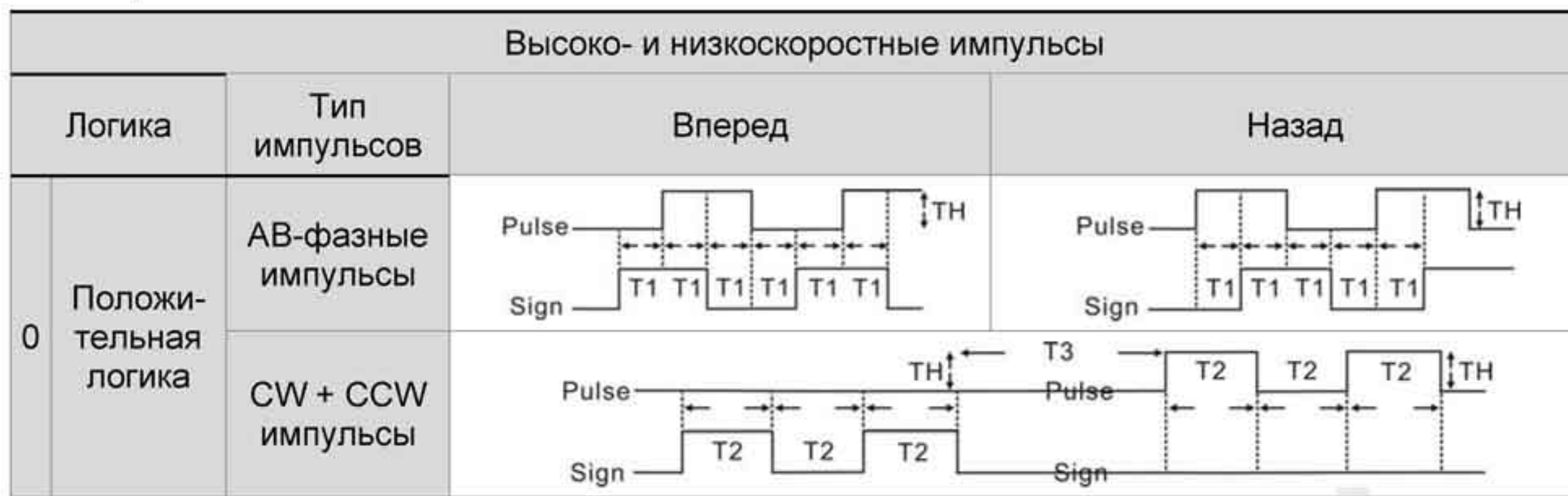


Если импульс (высокоуровневый или низкоуровневый) более 150 нс, такой сигнал не фильтруется (т.е. управляющий сигнал будет проходить нормально).

Если применяется входной импульс с частотой 2~4 МГц рекомендуется изменить значение В на 4. Эта функция доступна в моделях DSP версий V1.036 sub05, CPLD версий V10 и выше.

Если применяется высокоуровневый сигнал частотой 4 МГц, установка значения В равным 4 позволит гарантированно не отфильтровывать сигнал.

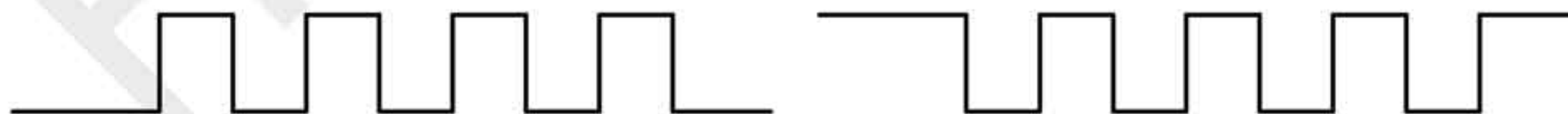
C: полярность сигнала



Логические схемы делятся на два типа в зависимости от полярности – положительную и отрицательную логику. В схеме положительной логики 1 представляет высокоуровневый сигнал, 0 – низкоуровневый. При отрицательной логике – наоборот:

Положительная логика:

Отрицательная логика:



Характеристики импульсов		Макс. частота	Минимальная ширина					
			T1	T2	T3	T4	T5	T6
Высокоскоростные импульсы	Line receiver	4МГц	62.5нс	125нс	250нс	200нс	125нс	125нс
Низкоскоростные импульсы	Line driver	500кГц	0.5мкс	1мкс	2мкс	2мкс	1мкс	1мкс
	Open collector	200кГц	1.25мкс	2.5мкс	5мкс	5мкс	2.5мкс	2.5мкс

Характеристики импульсов		Макс. частота	Напряжение	Ток
Высоко- скоростные импульсы	Line receiver	4МГц	5В	< 25мА
Низко- скоростные импульсы	Line driver	500кГц	2.8В ~ 3.7В	< 25мА
	Open collector	200кГц	24В (Макс.)	< 25мА

D: Источник импульсной команды

Значение	Интерфейс	Примечание
0	Open collector для низкоскоростного задания	Входы разъема CN1: PULSE, SIGN
1	Line driver для высокоскоростного задания	Входы разъема CN1: PULSE_D, SIGN_D

Контакты разъема CN1 для импульсного задания: PULSE (41), /PULSE (43), HPULSE (38), /HPULSE (29), SIGN (37), /SIGN (36) и HSIGN (46), /HSIGN (40). Тип внешнего устройства может быть как открытый коллектор, так и линейный драйвер. Схемы подключения см. в разделе 3.10.1.

6.2.2 Команды задания положения в режиме Pr

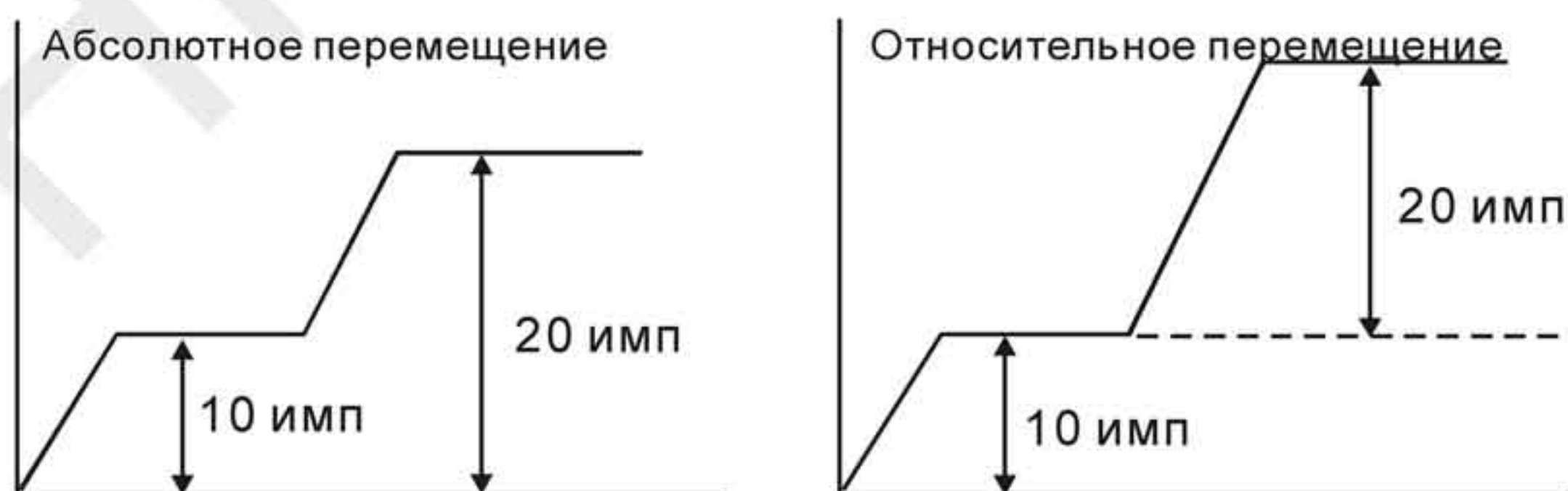
Источником задания положения в режиме Pr являются параметры (P6-00, P6-01) ~ (P7-26, P7-27), где задаются 64 положения. Используя внешние сигналы на разъёме CN1 (POS0 ... POS5 и CTRG) можно выбрать одно из 64 заданных положений. Выбор осуществляется в соответствии с таблицей:

Заданное положение	POS5	POS4	POS3	POS2	POS1	POS0	CTRG	Параметр
P1	ON	ON	ON	ON	ON	ON	↑	P6-00
								P6-01
P2	ON	ON	ON	ON	ON	OFF	↑	P6-02
								P6-03
~								~
P50	OFF	OFF	ON	ON	OFF	ON	↑	P6-98
								P6-99
P51	OFF	OFF	ON	ON	OFF	OFF	↑	P7-00
								P7-01
~								~
P64	OFF	OFF	OFF	OFF	OFF	OFF	↑	P7-26
								P7-27

Состояния POS0~5: ON означает, что контакт замкнут, а OFF - контакт разомкнут

CTRG↑: момент времени, когда контакт переходит из состояния OFF (разомкнут) в состояние ON (замкнут).

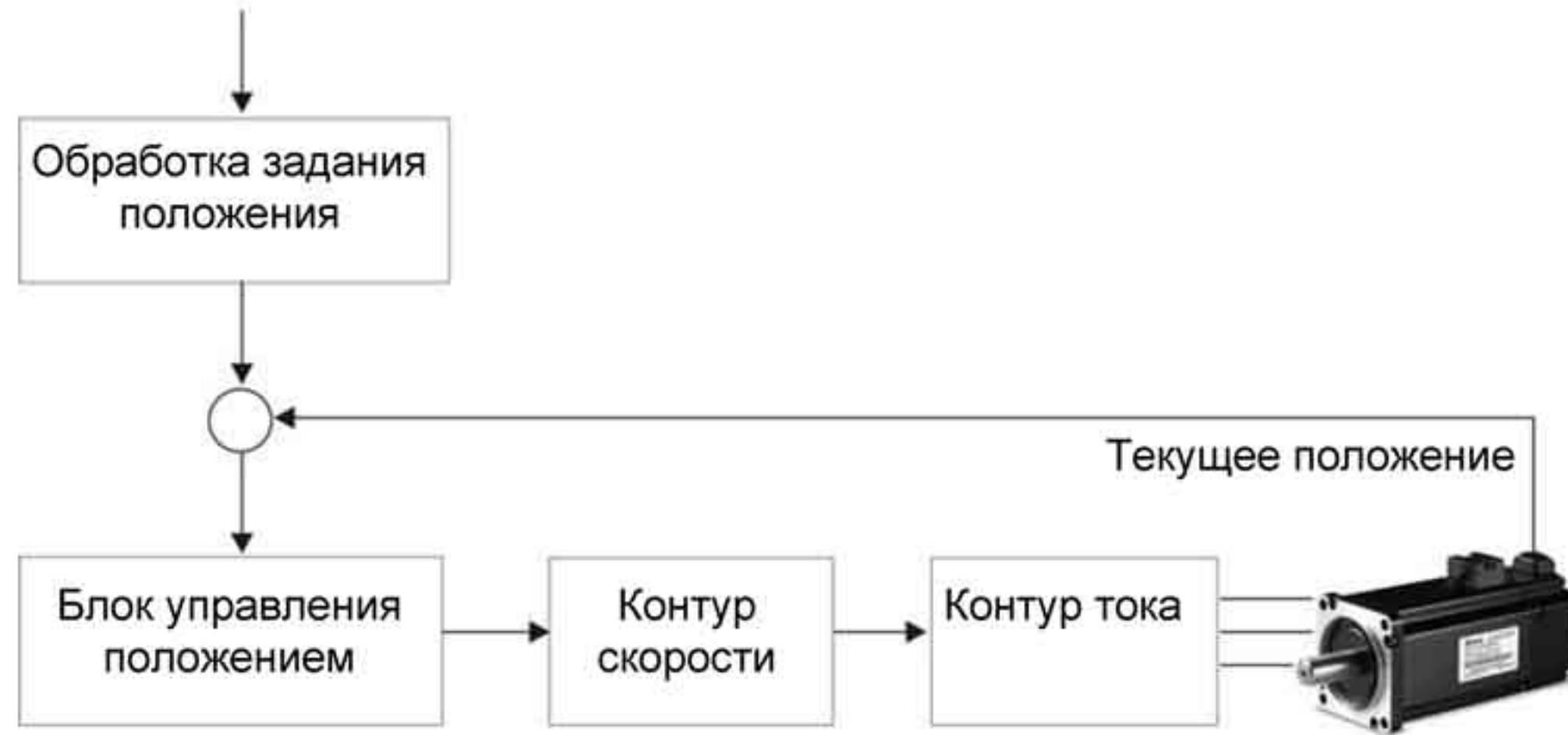
Имеется абсолютный и относительный способ перемещения в заданное положение. Эти способы аналогичны последовательному пошаговому управлению. Пользуясь вышеприведенной таблицей, пользователь может выбрать необходимый цикл перемещений. Например, значение P1=10 и значение P2=20. Сначала достигается заданное положение P1, затем идет перемещение в положение P2. Разница между абсолютным и относительным способом перемещения показана на рисунке ниже:



6.2.3 Структурная схема режима управления положением

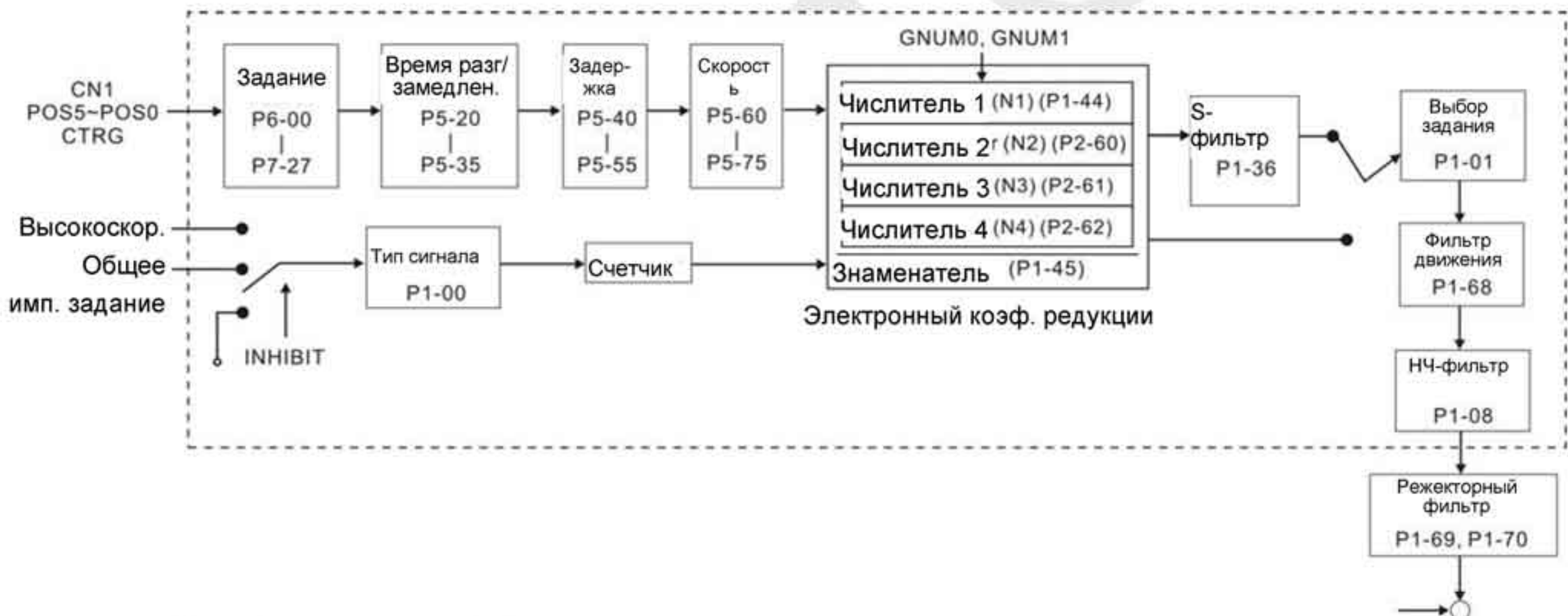
Базовая схема:

Команда задания положения



Для того, чтобы получить качественное управление положением, входной сигнал проходит предварительную обработку в соответствии со схемой, показанной ниже:

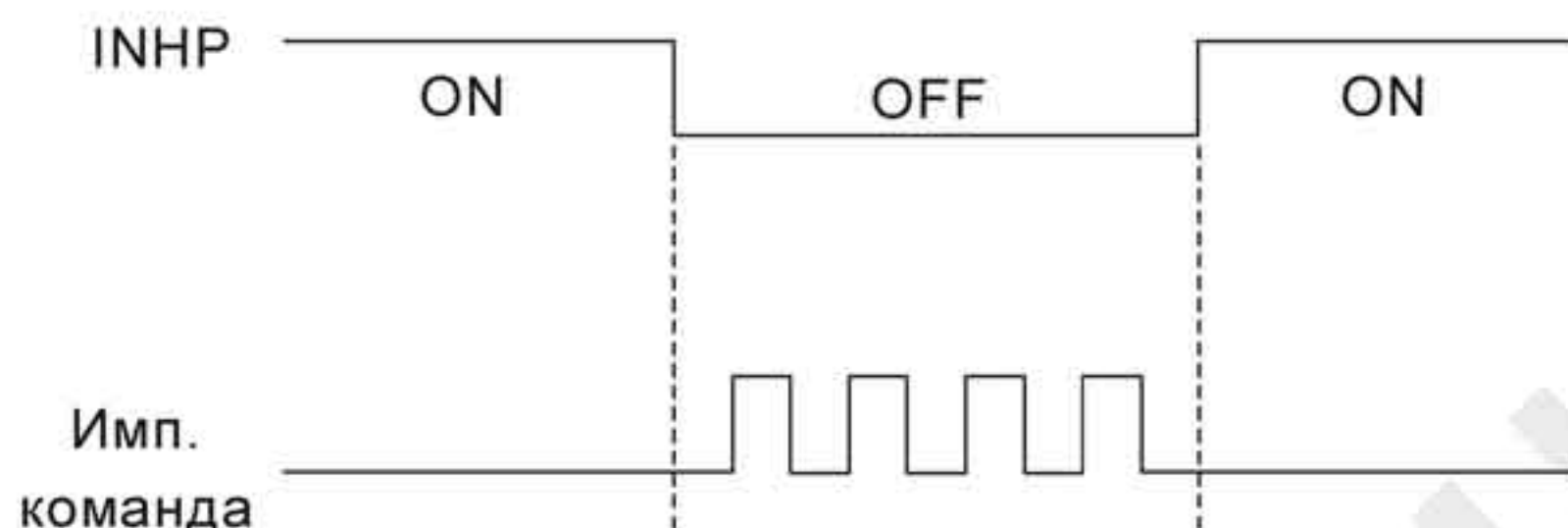
ASDA-A2 серия:



Используя параметр P1-01, выбирают режим **Pt** или **Pr**. Электронный коэффициент редукции может быть установлен в двух режимах управления для изменения разрешающей способности по положению. Сервопривод содержит настраиваемые характеристики разгона, торможения, P- и НЧ-фильтра, которые повышают плавность совместной работы сервопривода и механизма. В следующих разделах (6.2.4, 6.2.5 и 6.2.6) описаны настройки фильтров и характеристик разгона.

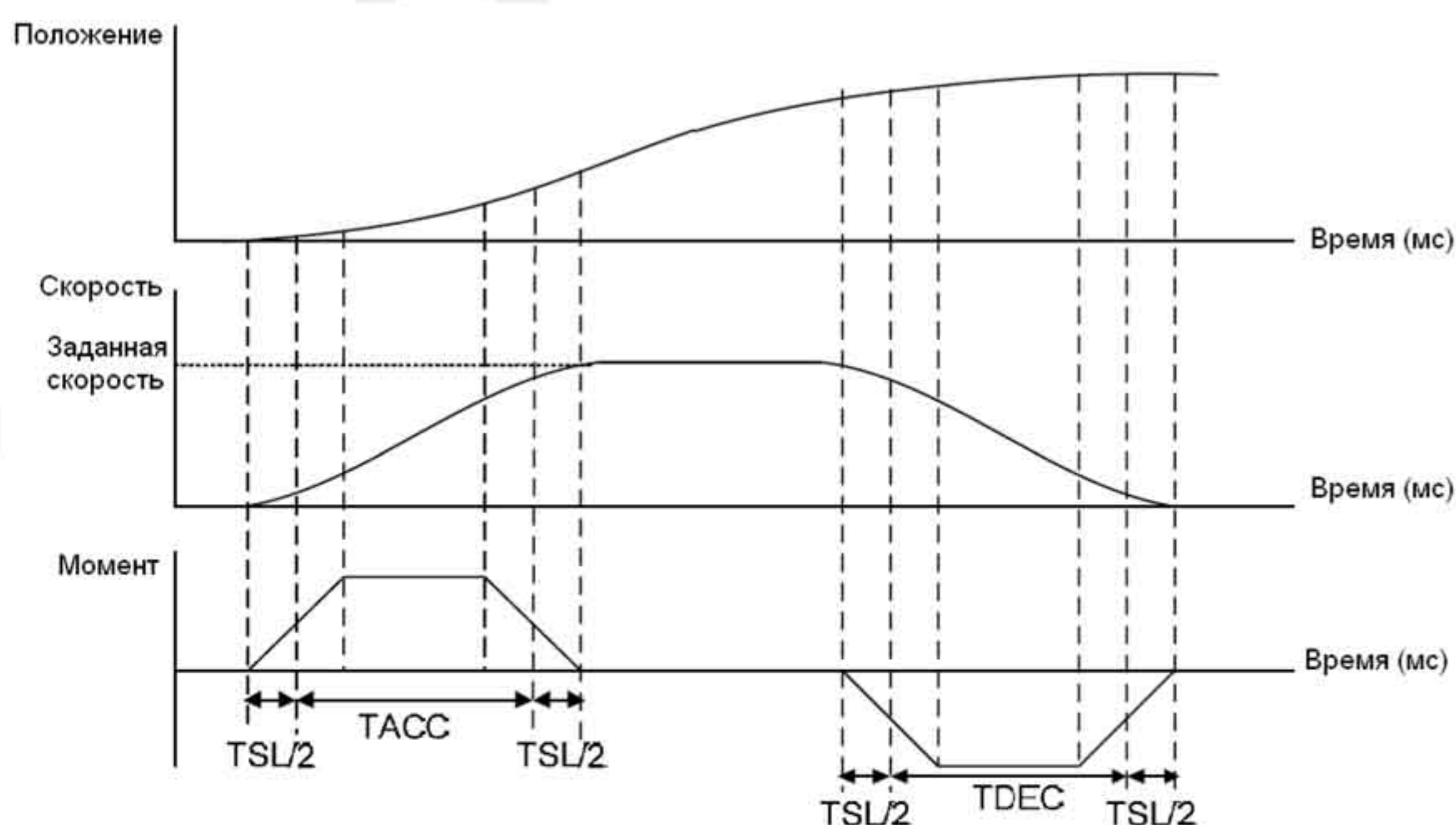
Функция запрещения обработки импульсов (INHIBIT)

Функция INHP активизируется через цифровой вход (см. P2-10 ~ P2-17 и DI INHP в табл. 8.A). Когда привод работает в режиме позиционирования, если функция INHP активна, внешняя импульсная команда перестанет обрабатываться сервоприводом и двигатель будет остановлен (Обратите внимание, что только вход DI8 поддерживает эту функцию).

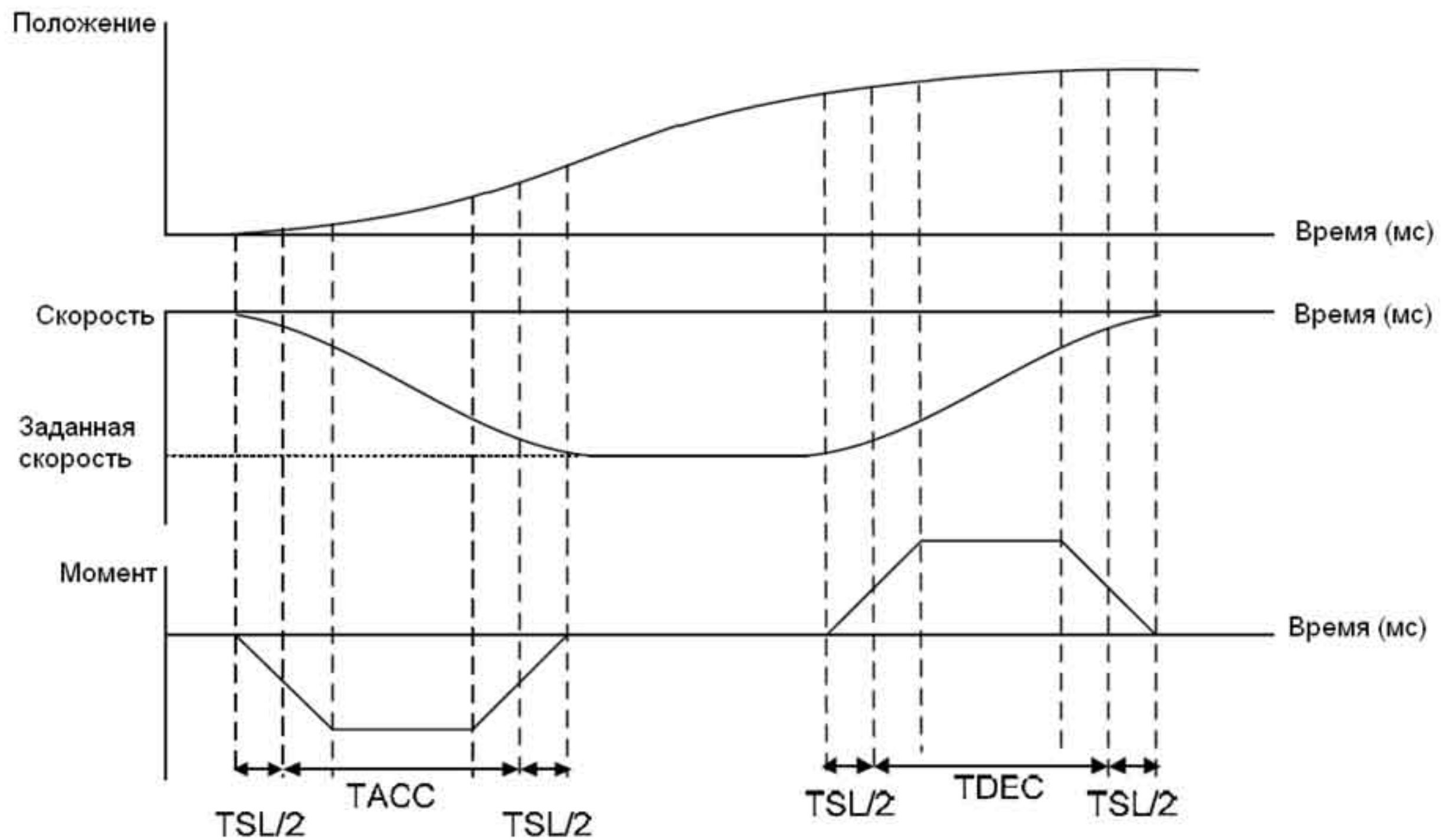


6.2.4 S-фильтр для режима позиционирования

Фильтр для формирования траектории движения в режиме управления положением предназначен для повышения плавности движения. Используя этот фильтр, можно обеспечить плавную реакцию привода на резкие изменение команд позиционирования. Кроме того, повышается не только плавность движения при разгоне и торможении, но и улучшаются условия работы для механики. При изменении нагрузки, при пуске или остановке, при изменении величины инерции нагрузки также могут происходить резкие изменения траектории движения. В этих случаях пользователи могут увеличить значение постоянной S-фильтра (TSL), увеличить время разгона (TACC) и время замедления (TDEC) чтобы улучшить качество управления.



Характеристики движения. Постоянные времени фильтра и ускорения.



Характеристики движения. Постоянные времени фильтра и замедления

Используемые параметры:

P1 - 34	TACC	Время ускорения	Комм. адрес: 0144H, 0145H
----------------	-------------	------------------------	----------------------------------

Заводское значение: 200

См. также: гл. 6.3.3,

Используемый режим: S

Ед. изм.: мс

Диапазон значений: 1 ~ 65500

Размер данных: 16 бит

Формат отображения: Dec

Описание:

Параметр определяет время разгона от 0 до номинальной скорости. Когда P1-36 = 0, функция разгон/замедление все равно будет эффективна, т.е. P1-34, P1-35 будут действовать.

Примечание:

1. Когда источником задания скорости является аналоговый сигнал, максимальное заданное значение P1-36 = 0, функция разгон/замедление будет отключена.
2. Когда источником задания скорости является аналоговый сигнал, максимальное заданное значение P1-34 ограничивается автоматически значением 20000.

P1 - 35	TDEC	Время замедления	Комм. адрес: 0146H, 0147H
----------------	-------------	-------------------------	----------------------------------

Заводское значение: 200

См. также: гл. 6.3.3,

Используемый режим: S

Ед. изм.: мс

Диапазон значений: 1 ~ 65500

Размер данных: 16 бит

Формат отображения: Dec

Описание:

Параметр определяет время торможения от номинальной скорости до 0. Когда P1-36 = 0, функция разгон/замедление все равно будет эффективна, т.е. P1-34, P1-35 будут действовать.

Примечание:

1. Когда источником задания скорости является аналоговый сигнал, максимальное заданное значение P1-36 = 0, функция разгон/замедление будет отключена.
2. Когда источником задания скорости является аналоговый сигнал, максимальное заданное значение P1-35 ограничивается автоматически значением 20000.

P1 - 36	TSL	S-характеристика разгона/торможения	Комм. адрес: 0148H, 0149H
----------------	------------	--	----------------------------------

Заводское значение: 0

См. также: гл. 6.3.3,

Ед. изм.: мс

Используемый режим: S, Pr

Диапазон значений: 0 ~ 65500 (0: выключено)

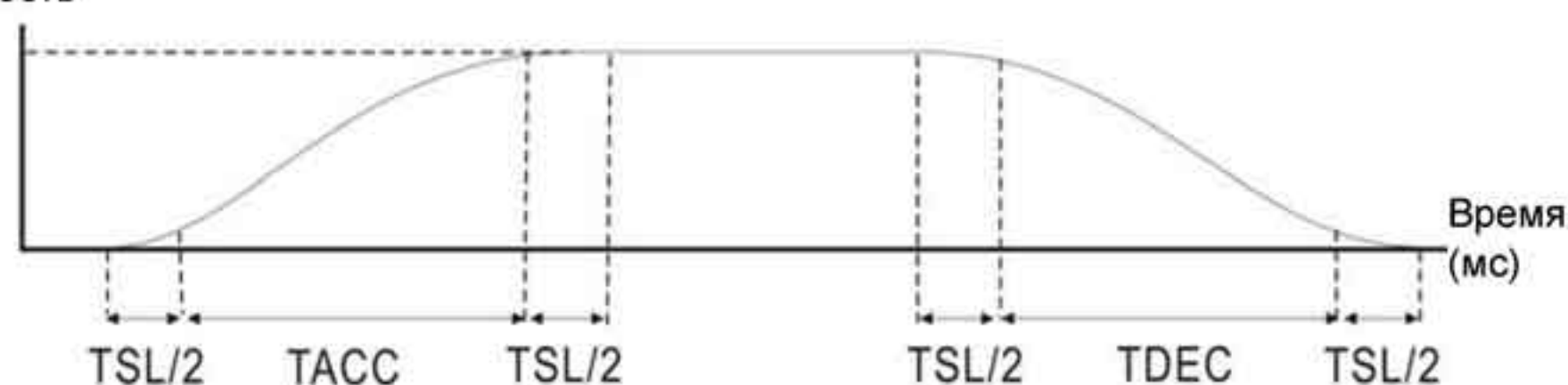
Размер данных: 16 бит

Формат отображения: Dec

Описание:

Параметр сглаживает работу двигателя при старте и торможении, и делает её более стабильной и устойчивой.

Скорость



TACC: P1-34, Время разгона

TDEC: P1-35, Время торможения

TSL: P1-36, S-характеристика разгона/торможения

Максимальное время разгона = TACC + TSL

Максимальное время торможения = TDEC + TSL

Когда P1-36 = 0, функция разгон/замедление все равно будет эффективна, т.е. P1-34, P1-

35 будут действовать.

Функция отслеживания и компенсации ошибок:

Функция доступна в версиях V1.036 sub00 и выше.

Функция	P1-36 = 0	P1-36 = 1	P1-36 > 1
Рост /Снижение S-кривой	Запрещено	Запрещено	Разрешено
Компенсация ошибок	Запрещено	Разрешено	Зависит от настроек P2-68 X

Примечание:

1. Когда источником задания скорости является аналоговый сигнал, максимальное заданное значение P1-36 = 0, функция разгон/замедление будет отключена.
2. Когда источником задания скорости является аналоговый сигнал, максимальное заданное значение P1-36 ограничивается автоматически значением 10000.

6.2.5 Электронный коэффициент редукции

Используемые параметры:

P1 - 44▲	GR1	1-й числитель коэффициента редукции (N1)	Комм. адрес: 0158H, 0159H
-----------------	------------	---	----------------------------------

Заводское значение: 128

См. также: гл. 6.2.5

Используемый режим: Pt, Pr

Ед. изм.: импульсы

Диапазон значений: 1 ~ (2²⁹-1)

Размер данных: 32 бит

Формат отображения: Dec

Описание:

Установка числителя многоступенчатого электронного редуктора. Знаменатель электронного редуктора устанавливается в P1-45. Параметры P2-60 ~ P2-62 используются для установки дополнительных числителей электронного редуктора.

Примечание:

1. В режиме Pt значение параметра P1-44 может изменяться, только когда **подан** сигнал разрешения работы (Servo On).
2. В режиме Pr значение параметра P1-44 может изменяться, только когда **не подан** сигнал разрешения работы (Servo Off).

P1 - 45▲	GR2	Знаменатель коэффициента редукции (M)	Комм. адрес: 015AH, 015BH
-----------------	------------	--	----------------------------------

Заводское значение: 10

См. также: гл. 6.3.6

Используемый режим: Pt, Pr

Ед. изм.: импульсы

Диапазон значений: 1 ~ (2³¹-1)

Размер данных: 32 бит

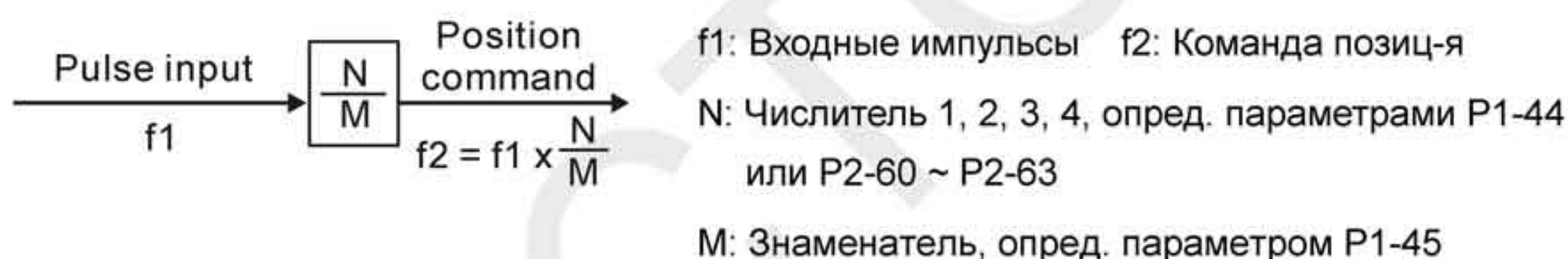
Формат отображения: Dec

Описание:

Установка знаменателя многоступенчатого электронного редуктора. Числитель электронного редуктора устанавливается в P1-44. Параметры P2-60 ~ P2-62 используются для установки дополнительных числителей электронного редуктора.

Внимательно устанавливайте значения параметров P1-44, P1-45, так как не корректное значение может вызвать хаотичное, неконтролируемое вращение двигателя, и привести к травмированию персонала.

Передаточное отношение электронного редуктора определяется параметрами P1-44, P1-45, P2-60~P2-62:



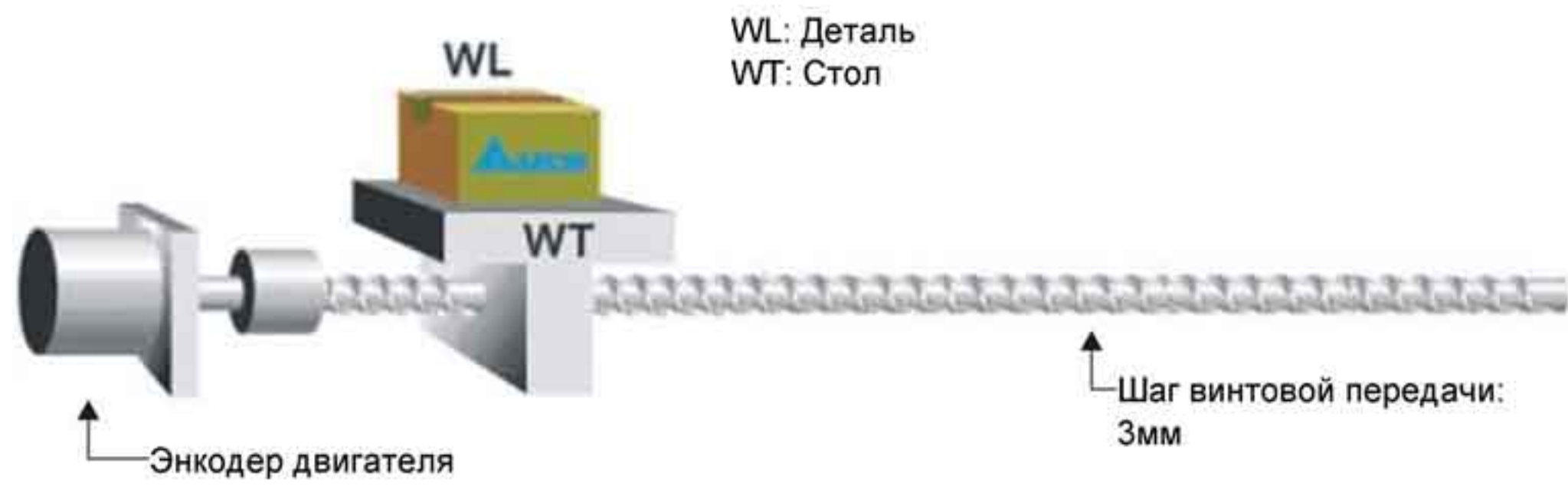
Кэф. редукции должен быть в пределах: 1/50 < N/M < 25600.

Примечание:

1. В режимах Pt и Pr значение параметра P1-45 не может изменяться, когда подан сигнал разрешения работы (Servo On).

Функция электронного коэффициента редукции позволяет пересчитать изменение количества импульсов на конечное перемещение. Возможна установка количества импульсов на требуемую единицу расстояния. Также коэффициент используется для редукции (масштабирования) количества импульсов сигнала задания с количеством импульсов сигнала энкодера двигателя. Однако, при слишком большом коэффициенте редукции движение двигателя может осуществляться рывками. Для сглаживания можно использовать НЧ-фильтр.

Используя коэффициент редукции можно установить соотношение конечного перемещения, например такое – 1 микрон на 1 импульс, что значительно облегчает использование.



	Коэффициент электронной редукции	Конечное перемещение на один импульс
Электронный редуктор не используется	$= \frac{1}{1}$	$= \frac{3 \times 1000}{4 \times 2500} = \frac{3000}{10000} \mu\text{m}$
Электронный редуктор используется	$= \frac{10000}{3000}$	$= 1 \mu\text{m}$

6.2.6 Полосовой фильтр

Используемые параметры:

P1 - 08	PFLT	Постоянная сглаживания команд позиционирования (НЧ-фильтр)	Комм. адрес: 0110H, 0111H
----------------	-------------	---	----------------------------------

Заводское значение: 0

См. также: гл. 6.2.6

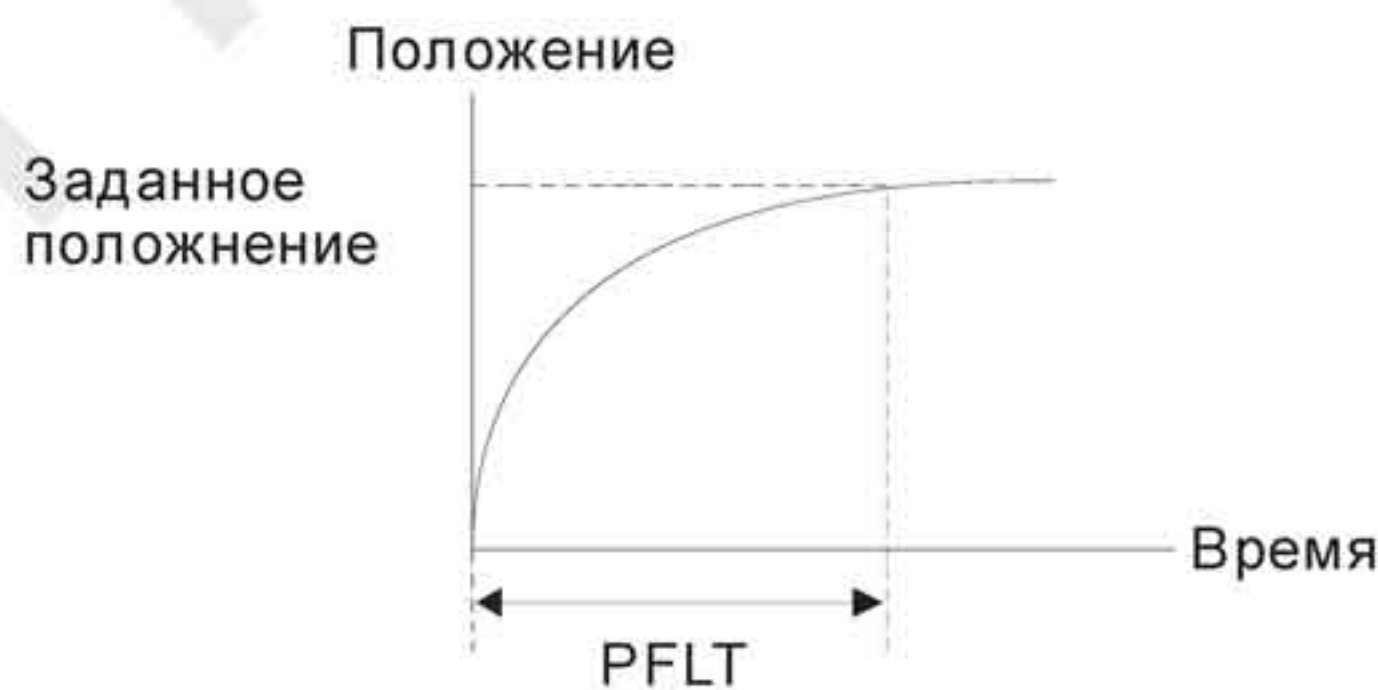
Используемый режим: Pt/Pr

Ед. изм.: 10 мс

Диапазон значений: 0 ~ 1000 (0: выключено)

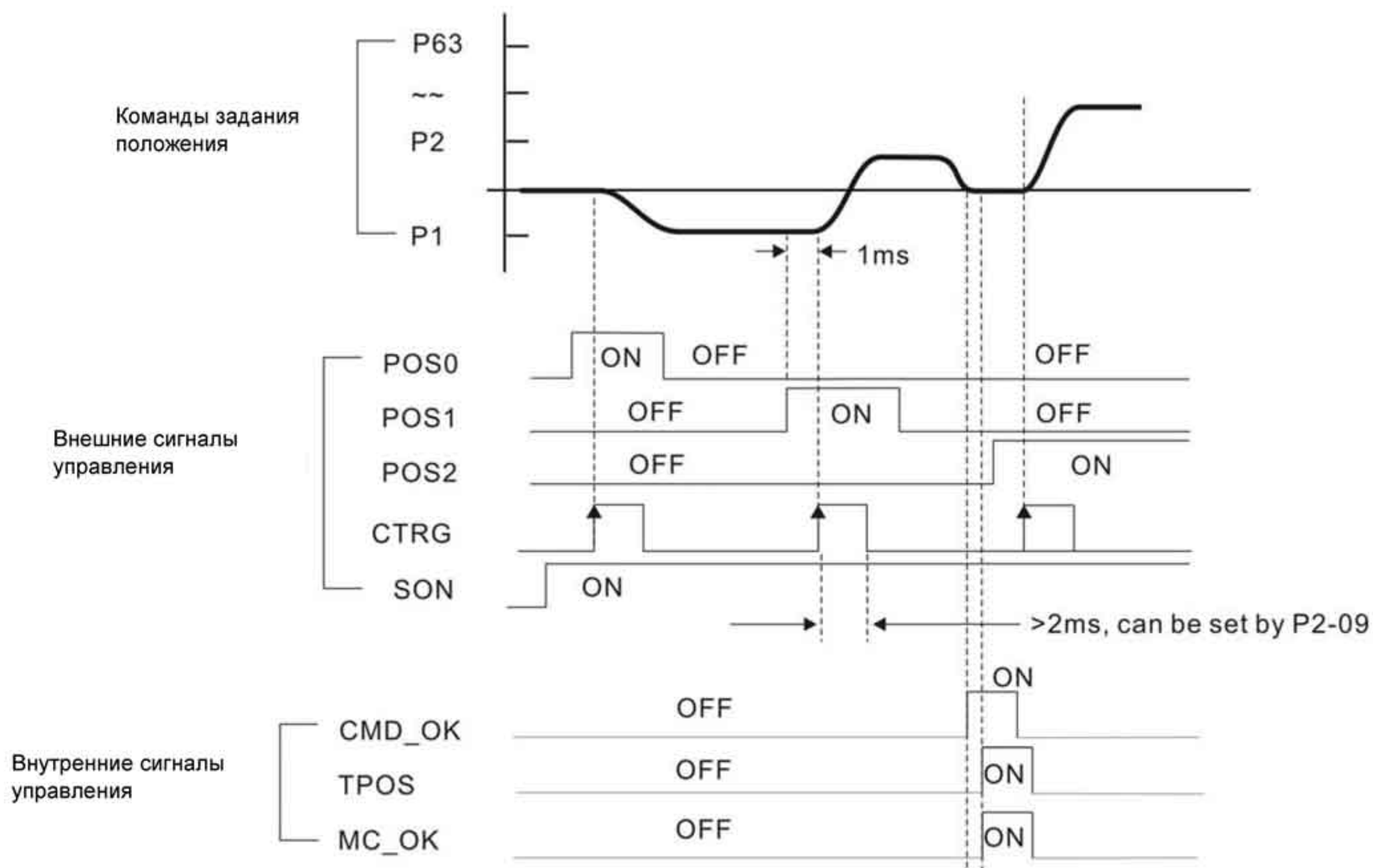
Размер данных: 16 бит

Формат отображения: Dec



6.2.7 Диаграмма работы режима позиционирования (Pr)

В режиме управления положением (Pr), источником задания являются внешние сигналы POS0~POS5 и CTRG со входов DI разъёма CN1. В разделе 6.2.2 приведено описание назначения входных сигналов и параметров. Ниже приведена временная диаграмма работы режима Pr:



Сигнал **CMD_OK** активизируется, когда команда позиционирования полностью выполнена.

Сигнал **TPOS** активизируется, когда двигатель достигнет заданного положения в диапазоне от -P1-54 до +P1-54.

Сигнал **MC_OK** активизируется, когда оба сигнала (**CMD_OK** и **TPOS**) активизированы.

6.2.8 Настройка коэффициентов усиления контура положения

Перед использованием режима позиционирования, пользователю необходимо полностью выполнить установку значений параметров настройки для режима управления скоростью (используя параметр P2-32), поскольку контур положения включает в себя контур скорости. Затем настраивают пропорциональный коэффициент контура положения (параметр P2-00) и коэффициент дифференциальной составляющей сигнала задания (параметр P2-02). Можно также провести автоматическую настройку контуров скорости и положения.

- 1) Коэффициент пропорциональности: оптимальная настройка позволяет увеличить полосу пропускания контура положения.
- 2) Дифференциальный коэффициент: настройка позволяет уменьшить динамическую ошибку по положению.

Полоса пропускания контура положения не может быть больше полосы пропускания скоростного контура, рекомендуемое соотношение:

$$f_p \leq \frac{f_v}{4}, \text{ где } f_v - \text{полоса контура скорости (Гц), } f_p - \text{полоса контура положения (Гц)}$$

$$KPP = 2 \times \pi \times f_p.$$

Например, для достижения полосы пропускания 20 Гц, необходимо значение коэффициента пропорциональности $KPP = 2 \times \pi \times 20 = 125$ рад/с.

Используемые параметры:

P2 - 00	KPP	Пропорциональный коэффициент контура положения	Комм. адрес: 0200H, 0201H
		Заводское значение: 35	См. также: гл. 6.2.8
		Используемый режим: Pt, Pr	
		Ед. изм.: рад/сек	
		Диапазон значений: 0 ~ 2047	
		Размер данных: 16 бит	
		Формат отображения: Dec	
		Описание:	
		Параметр используется для задания пропорционального коэффициента усиления контура положения. С помощью его можно увеличить жесткость, ускорить отклик и снизить ошибку позиционирования. Однако чрезмерно большое значение может вызвать автоколебания ротора и шум.	

P2 - 02	PFG	Дифференциальный коэффициент (прямой подачи)	Комм. адрес: 0204H, 0205H
----------------	------------	---	----------------------------------

Заводское значение: 50

См. также: гл. 6.2.8

Используемый режим: Pt, Pr

Ед. изм.: %

Диапазон значений: 0 ~ 100

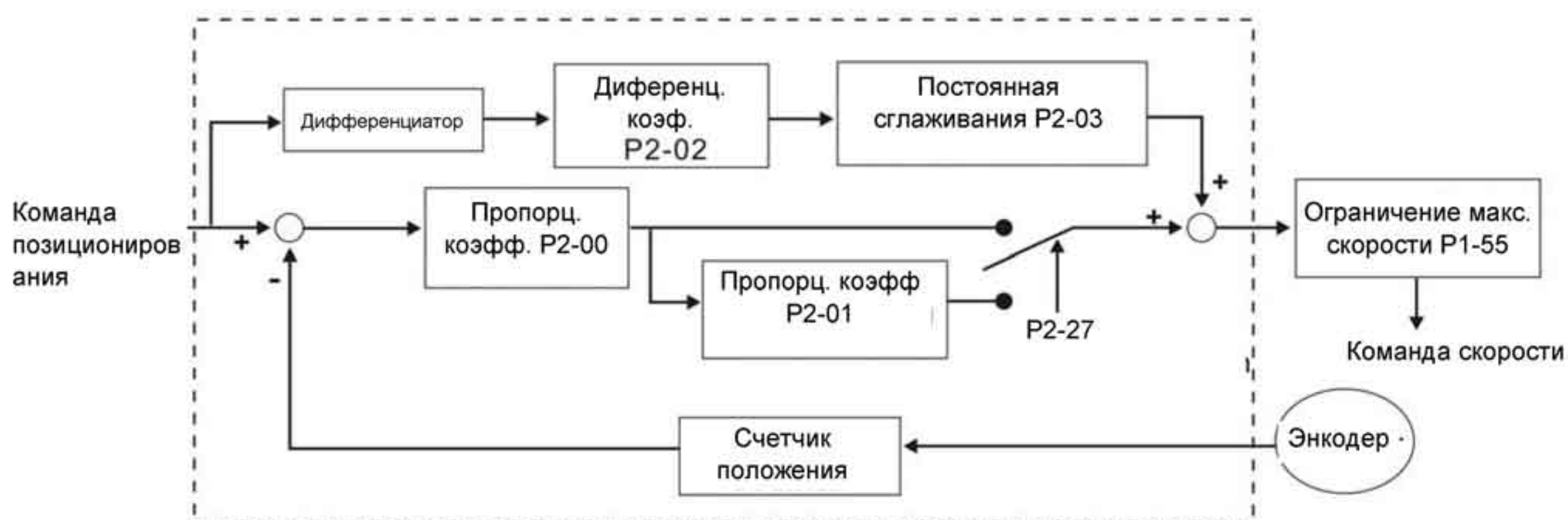
Размер данных: 16 бит

Формат отображения: Dec

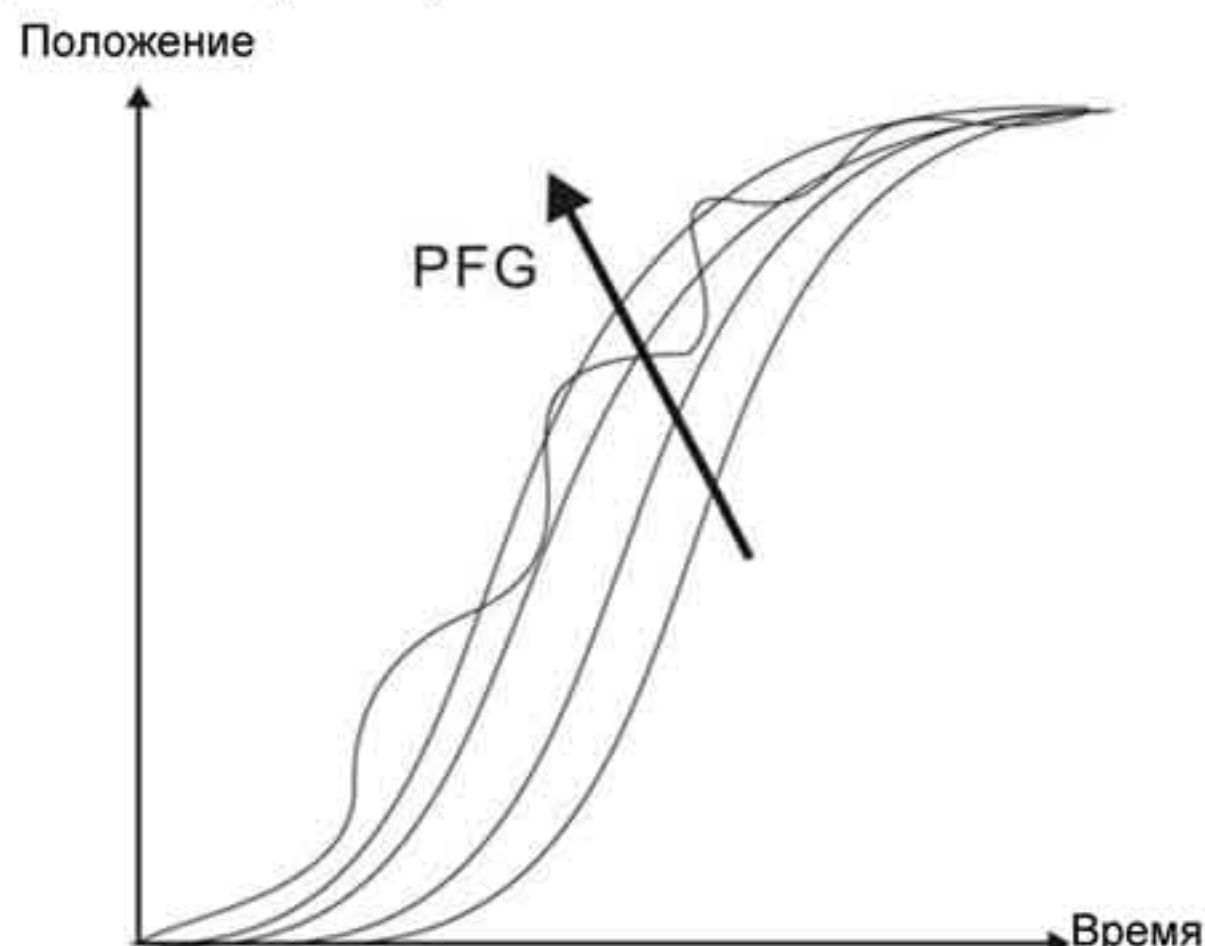
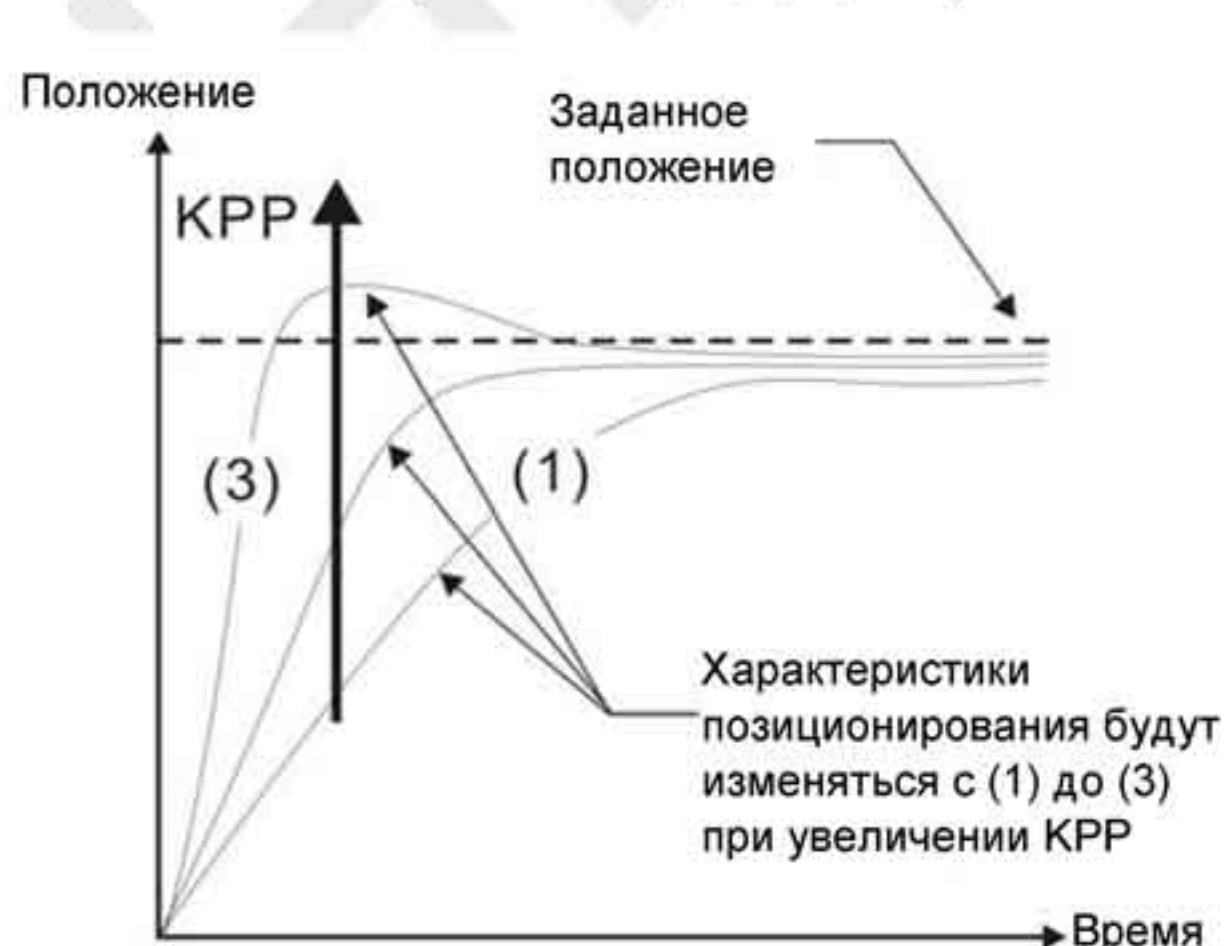
Описание:

Параметр используется для усиления прямого задания контура положения. Когда используется команда сглаживания, увеличение коэффициента может уменьшить динамическую ошибку по положению. Если команда сглаживания не используется, уменьшение коэффициента может снизить условия возникновения резонанса механической системы.

Блок-схема контура положения



При повышении пропорционального коэффициента КРР увеличивается полоса пропускания и уменьшается запас сдвига по фазе (сигналов задания и обратной связи). При этом возможны автоколебания ротора около заданного положения. В этом случае необходимо уменьшить КРР для устранения автоколебаний. С другой стороны, низкое значение КРР не сможет обеспечить необходимых требований по точности поддержания заданного положения при резком пропадании внешнего нагрузочного момента. Для этого настраивают дифференциальный коэффициент PFG (P2-02).

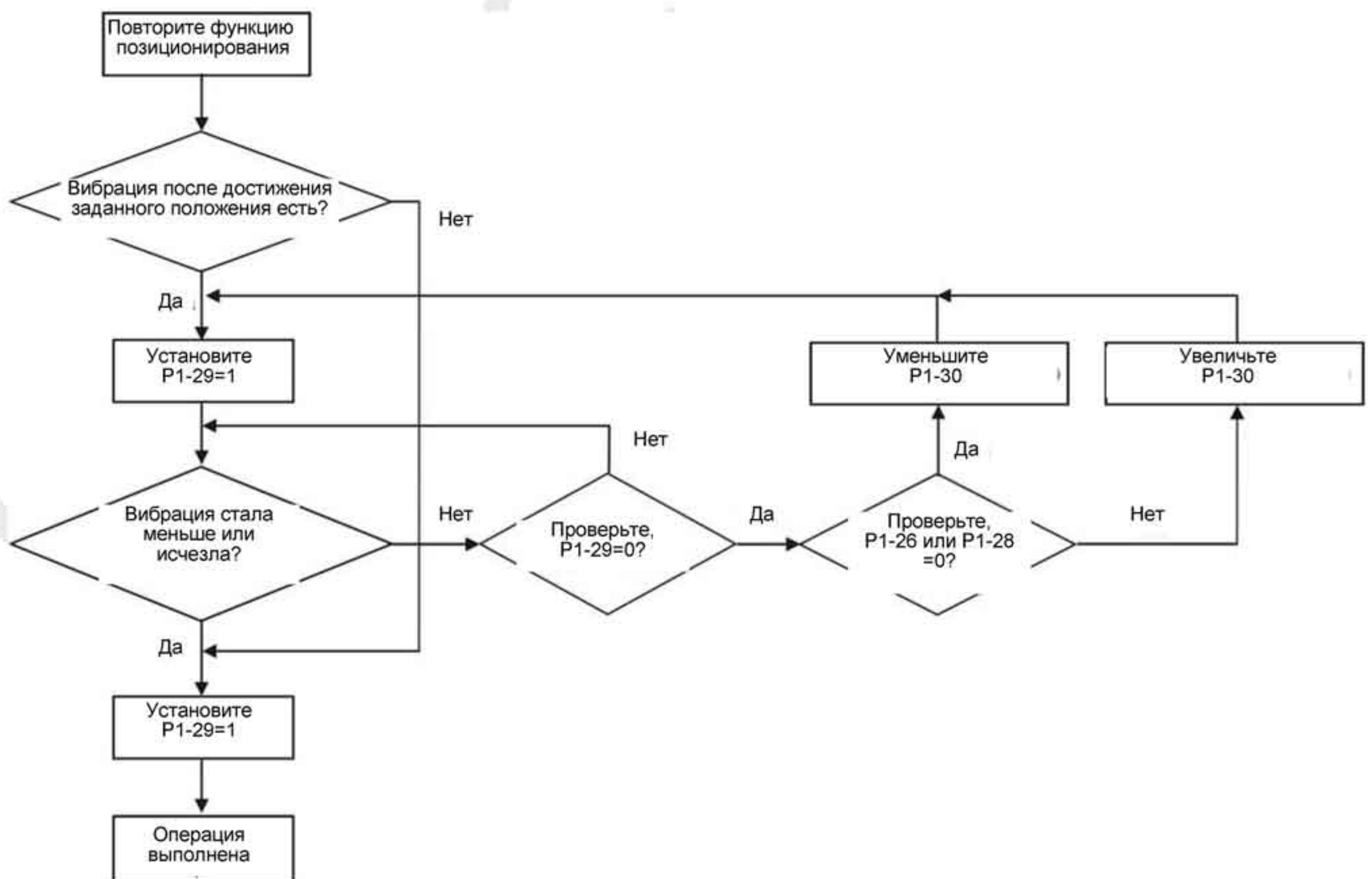


6.2.9 Подавление низкочастотной вибрации

Если жесткость механической системы не достаточна, то после выполнения команды позиционирования все еще может происходить непрерывная вибрация механической системы, даже когда двигатель практически остановился. В этом случае нужно использовать фильтр подавления низкочастотной вибрации. Диапазон настройки частоты составляет от 1.0 до 100.0Гц. Для пользователя доступен выбор одного из двух режимов подавления низкочастотной вибрации: ручной и автоматический.

■ Автоматический режим

Если пользователю не известны частоты возникновения вибрации, рекомендуется использовать автоматический режим подавления. Когда P1-29 = 1, система отключит функцию фильтрации, и найдет частоты возникновения вибрации автоматически. После обнаружения первой частоты система установит P1-29 = 0, запишет значение вибрационной частоты в P1-25, и затем установит P1-26 = 1. После обнаружения второй вибрационной частоты система запишет её в P1-27 и установит P1-28 = 1. Если низкочастотная вибрация происходит после того, как P1-29 автоматически установится в 0, посмотрите значения параметров P1-26 и P1-28. Значения P1-26 или P1-28 = 0, говорят о том, что вибрационных частот не обнаружено. В этом случае уменьшите значение параметра P1-30 (Уровень обнаружения низкочастотной вибрации) и вновь установите P1-29 = 1 для поиска резонансных частот. Имейте в виду, что слишком низкое значение параметра P1-30 может дать ошибочный результат измерения резонансной частоты.



Примечания:

1. Когда оба параметра P1-26 и P1-28 = 0, это говорит о том, что система не может обнаружить вибрационные частоты. В этом случае следует уменьшить значение параметра P1-30.
2. Когда оба параметра P1-26 и P1-28 ≠ 0 и вибрация не подавляется, это говорит о том, что система ошибочно обнаружила вибрационные частоты, приняв за них помехи. В этом случае следует увеличить значение параметра P1-30.
3. Если низкочастотная вибрация не может быть подавлена в автоматическом режиме, установите значения параметров P1-25 и P1-27 вручную, при условии, что вибрационные частоты вам примерно известны.

Используемые параметры:

P1 - 29	AVSM	Выбор режима подавления низкочастотной вибрации	Комм. адрес: 013AH, 013BH
----------------	-------------	--	----------------------------------

Заводское значение: 0

См. также: гл. 6.2.9

Используемый режим: Pt/Pr

Ед. изм.: -

Диапазон значений: 0 ~ 1

Размер данных: 16 бит

Формат отображения: Dec

Значения:

0: Нормальный режим (Автоматический режим подавления вибрации выключен).

1: Автоматический режим (Автоматический режим подавления вибрации включен).

Описание:

Если P1-29 = 0, частоты подавления вибрации - фиксированные, и не изменяются автоматически.

Если P1-29 = 1, и низкочастотная вибрация отсутствует или стала меньше, система автоматически установит P1-29 = 0, и сохранит измеренное значение вибрационной частоты в параметре P1-25.

P1 - 30	VCL	Уровень обнаружения низкочастотной вибрации	Комм. адрес: 013CH, 013DH
----------------	------------	--	----------------------------------

Заводское значение: 500

См. также: гл. 6.2.9

Используемый режим: Pt/Pr

Ед. изм.: импульсы

Диапазон значений: 1 ~ 8000

Размер данных: 16 бит

Формат отображения: Dec

Описание:

Когда P1-29 будет установлен в 1, система найдет уровень обнаружения автоматически. Если значение P1-30 будет слишком низким, то обнаружение резонансной частоты станет очень чувствительным и приведет к ошибочному измерению. Если значение P1-30 будет слишком высоким, вероятность ошибочного измерения уменьшится, но вибрационная частота может быть не найдена, когда вибрация механической системы станет меньше. Значение P1-30 указывает на частотный диапазон вибрации. Если вибрация не может быть обнаружена, это указывает, что частотный диапазон слишком высок, и мы рекомендуем пользователю уменьшить значение P1-30. Пользователи могут также использовать функцию Score в программном обеспечении ASDA-A2-Soft, чтобы наблюдать вибрацию во время операции позиционирования, чтобы установить подходящее значение P1-30.

■ Ручной режим

Имеется две группы параметров подавления низкочастотной вибрации: первая группа - P1-25 и P1-26, и вторая группа - P1-27 и P1-28. Используя эти две группы, можно уменьшить условия возникновения вибрации на различных частотах. P1-25 и P1-27 используются, чтобы установить имеющуюся частоту вибрации, а P1-26 и P1-28 используются для установки частотной характеристики после используемой функции фильтрации. Когда значения P1-26 и P1-28 высокие, частота пропускания будет шире. Однако, слишком большие значения, могут негативно повлиять на работу двигателя. Значения по умолчанию P1-26 и P1-28 = 0, что указывает на то, что функция подавления низкочастотной вибрации выключена.

Используемые параметры:

P1 - 25	VSF1	Подавление низкочастотной вибрации (1)	Комм. адрес: 0132H, 0133H
----------------	-------------	---	----------------------------------

Заводское значение: 100.0

См. также: гл. 6.2.9

Используемый режим: Pt/Pr

Ед. изм.: Гц

Диапазон значений: 1.0 ~ 100.0

Размер данных: 16 бит

Формат отображения: Dec

Описание:

Параметр используется для задания первой частоты подавления вибрации механической системы. Если P1-26 установлен в 0, то параметр не активен.

P1 - 26	VSG1	Коэффициент усиления фильтра подавления низкочастотной вибрации (1)	Комм. адрес: 0134H, 0135H
----------------	-------------	--	----------------------------------

Заводское значение: 0

См. также: гл. 6.2.9

Используемый режим: Pt/Pr

Ед. изм.: -

Диапазон значений: 0 ~ 9 (0: Функция P1-25 отключена)

Размер данных: 16 бит

Формат отображения: Dec

Описание:

Параметр используется для задания коэффициента усиления функции подавления вибрации P1-25. При высоком значении параметра частота пропускания контура положения будет шире. Однако, слишком большие значения, могут негативно повлиять на работу серводвигателя. Рекомендуемое значение P1-26 = 1.

P1 - 27	VSF2	Подавление низкочастотной вибрации (2)	Комм. адрес: 0136H, 0137H
----------------	-------------	---	----------------------------------

Заводское значение: 100.0

См. также: гл. 6.2.9

Используемый режим: Pt/Pr

Ед. изм.: Гц

Диапазон значений: 1.0 ~ 100.0

Размер данных: 16 бит

Формат отображения: Dec

Описание:

Параметр используется для задания второй частоты подавления вибрации механической системы. Если P1-28 установлен в 0, то параметр не активен.

P1 - 28	VSG2	Коэффициент усиления фильтра подавления низкочастотной вибрации (2)	Комм. адрес: 0138H, 0139H
----------------	-------------	--	----------------------------------

Заводское значение: 0

См. также: гл. 6.2.9

Используемый режим: Pt/Pr

Ед. изм.: -

Диапазон значений: 0 ~ 9 (0: Функция P1-27 отключена)

Размер данных: 16 бит

Формат отображения: Dec

Описание:

Параметр используется для задания коэффициента усиления функции подавления вибрации P1-27. При высоком значении параметра частота пропускания контура положения будет шире. Однако, слишком большие значения, могут негативно повлиять на работу серводвигателя. Рекомендуемое значение P1-28 = 1.

Примечания:

1. После подавления низкочастотных вибраций отклик системы может стать чрезмерно высоким. Поэтому гарантируйте, что механизм может быть незамедлительно остановлен в любое время для обеспечения безопасности персонала, выполняющего настройку функции подавления низкочастотных вибраций.
2. Функция подавления низкочастотной вибрации может быть активизирована только в режиме управления положением (Pt, Pr или Pr-Pt).
3. Когда пользователи используют функцию подавления резонанса, условие возникновения резонанса может быть немедленно уменьшено после того, как правильная резонансная частота найдена. Однако, когда пользователи используют функцию низкочастотного подавления вибрации, вибрация механической системы не будет немедленно устранена. Условие вибрации улучшается постепенно после того, как найдена правильная частота. Поэтому функция подавления низкочастотной вибрации не эффективна для вибрации, вызванной внешней силой, и вибрации имеющей место до использования функции подавления.
4. После активации функции подавления низкочастотной вибрации будет затронута оригинальная полоса пропускания. Когда значение частоты вибрации меньше, влияние на отклик будет больше. Пользователи могут скорректировать значение P1-26, чтобы увеличить полосу пропускания контура положения (отклик по положению). Но не устанавливайте в P1-26 слишком большое значение, так как это может негативно повлиять на работу двигателя.
5. Если частота вибрации не может быть найдена в автоматическом режиме из-за слишком короткого времени задержки подачи команд управления, то рекомендуется увеличить это время и давать команду после того, как частота вибрации найдена.

6.3 Режим управления скоростью

Режим управления скоростью (**S** или **Sz**) используется в задачах точного поддержания скорости. Сервопривод ASDA-A2 имеет два способа задания скорости в этом режиме. В первом случае скорость может быть задана внешним аналоговым сигналом. Во втором случае скорость задается тремя фиксированными значениями, которые хранятся в параметрах, выбор скорости осуществляется внешними сигналами SPD0 и SPD1 с входов DI разъёма CN1. Возможно использование последовательного интерфейса для изменения значений параметров фиксированных скоростей.

Кроме того, для обеспечения более плавного движения, сервопривод имеет настраиваемую S-характеристику для режима скорости. Для замкнутого управления скоростью можно использовать встроенные PI или PDFF регулятор. Для облегчения процесса настройки имеется ручной и автоматический режимы настройки коэффициентов (см. P2-32).

Режимы настройки коэффициентов: ручной и автоматический.

- **Ручной режим:** Коэффициенты устанавливаются пользователем. В этом режиме все автоматические и дополнительные функции настройки отключены.
- **Автоматический режим:** Настройка коэффициентов в соответствии с измеренным значением инерции, с выбором 10 уровней полосы пропускания. Этот параметр используется как заводская настройка.

6.3.1 Источники задания скорости

Источники задания скорости:

- 1) Внешний аналоговый сигнал: напряжение от -10В до +10В
- 2) Внутренние параметры: от P1-09 до P1-11

Заданная скорость	Входы DI		Источник задания		Значение	Диапазон	
	SPD1	SPD0					
S1	0	0	Режим	S	Внешний аналоговый сигнал	Напряжение между V-REF-GND	+/-10 В
				Sz	нет	Заданная скорость = 0	0
S2	0	1	Внутренние параметры		P1-09	-60000...+60000 об/мин	
S3	1	0			P1-10		
S4	1	1			P1-11		

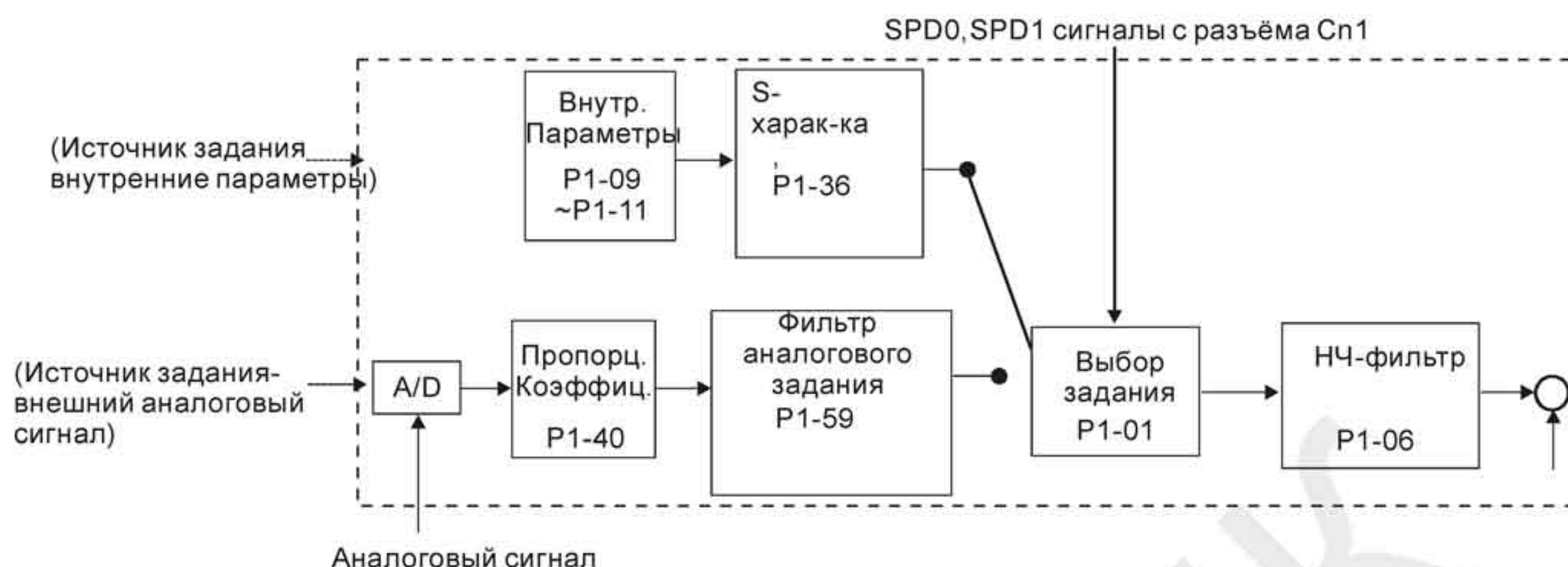
- Состояние входов SPD0~1: 0: состояние выключено (OFF); 1: состояние включено (ON)
- В состоянии **SPD0=SPD1=0 (OFF)** и при установленном режиме **Sz**, задание скорости = 0. Если аналоговое задание скорости не используется, то можно задействовать режим **Sz** для работы в районе нулевой скорости, исключив тем самым возможные колебания вследствие дрейфа аналогового задания в районе нулевых значений. Если выбран режим **S**, то задание скорости определяется напряжением между контактами **V-REF** и **GND** разъёма CN1. Диапазон значения напряжения может быть от -10V до +10V, где максимальное значение напряжения соответствует установке максимальной скорости согласно параметру P1-40.
- Если состояния входов **SPD0** и **SPD1** не равны 0, задание скорости определяется внутренними параметрами (P1-09 to P1-11). Команда скорости выполняется сразу после изменения состояния входов **SPD0** и **SPD1**.
- Диапазон значений задания скорости во внутренних параметрах: -60000 ~ +60000 об/мин. Заданное значение = Диапазон x (0.1 об/мин). Например, если P1-09 = +30000, заданное значение скорости = +30000 x 0.1 об/мин = +3000 об/мин.

Приведенные в данном разделе команды скорости являются не только заданием скорости в режимах **S** и **Sz**, но и значениями ограничения скорости в режимах **T** и **Tz**.

6.3.2 Блок-схема режима управления скоростью



На рисунке показана **блок-схема обработки сигнала скорости**, предназначенная для наглядного представления выбора источника задания скорости, а также задание максимальной скорости аналоговым сигналом (параметр P1-40) и задание сглаживающей S-характеристики в режиме управления скоростью. На **блок-схеме управления скоростью** показаны коэффициенты усиления и вычисление текущего сигнала для управления двигателем. **Блок-схема подавления резонанса** предназначена для подавления возможного резонанса механической системы:

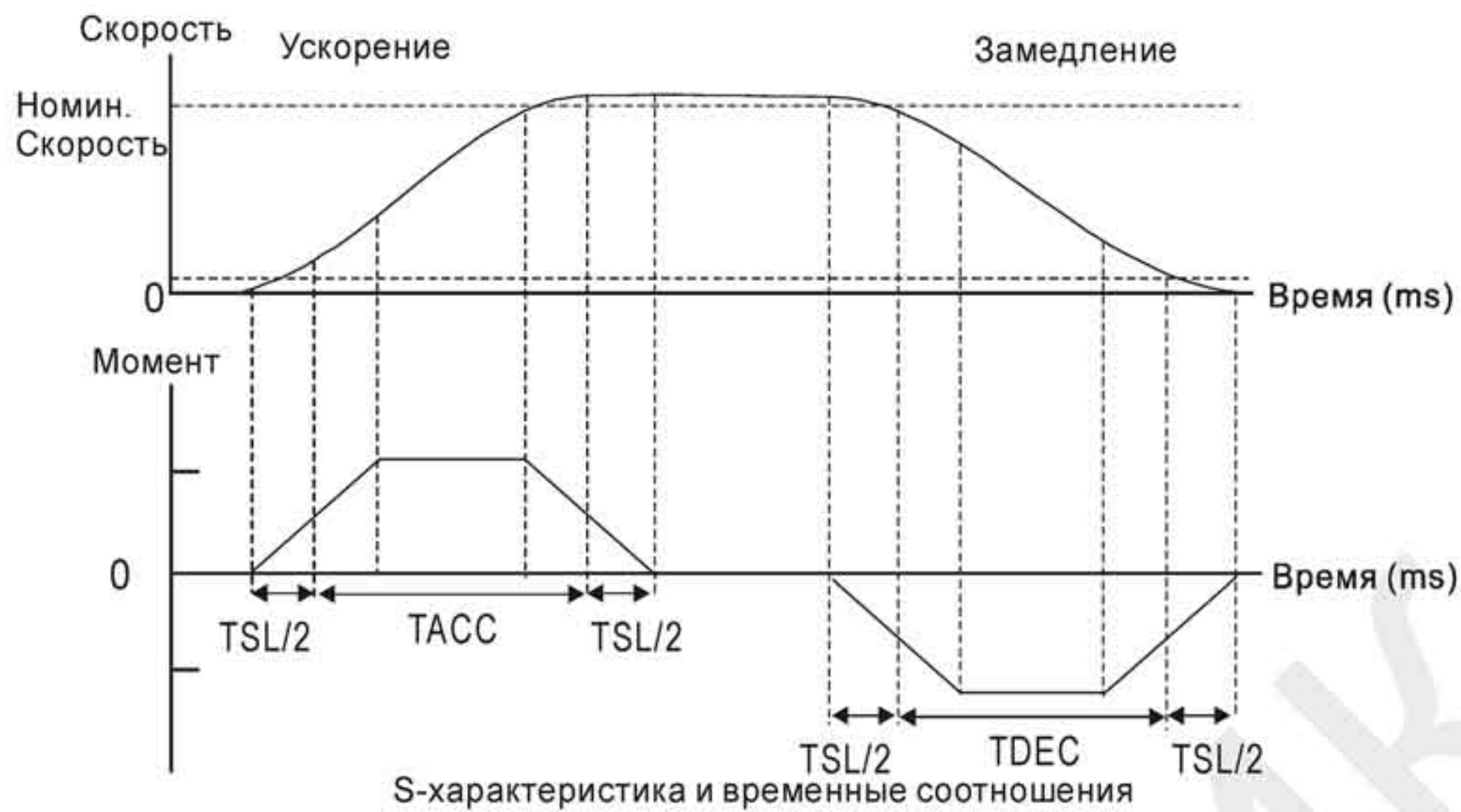


Команда задания скорости определяется в соответствии с состоянием сигналов SPD0, SPD1 и параметра выбора режима управления P1-01 (S или Sz). При необходимости получения более плавной скорости рекомендуется использовать S-характеристику и НЧ-фильтр.

6.3.3 Методика сглаживания в режиме управления скоростью

S-фильтр

Сглаживающий S-фильтр для режима управления скоростью включает в себя 3 части формирования кривой движения во время разгона и замедления. Используя S-фильтр можно добиться более плавной реакции двигателя при резком изменении сигнала скорости. S-фильтр позволяет устранить появление механического резонанса и вибрации не только в процессе разгона и замедления двигателя, но и обеспечивает плавную работу механики. При изменении нагрузки или сил трения, при пуске или остановке возможны резкие толчки и удары. Для предотвращения этого, пользователь может увеличить параметр постоянной времени TSL S-фильтра, параметры (P1-34, P1-35) времени ускорения TACC и времени замедления TDEC. Сервопривод имеет вычислительный блок, определяющий время завершения команды скорости. Нижний рисунок поясняет действие параметров S-фильтра.



Используемые параметры:

P1 - 34	TACC	Время ускорения	Комм. адрес: 0144H, 0145H
----------------	-------------	------------------------	----------------------------------

Заводское значение: 200

См. также: гл. 6.3.3,

Используемый режим: S

Ед. изм.: мс

Диапазон значений: 1 ~ 65500

Размер данных: 16 бит

Формат отображения: Dec

Описание:

Параметр определяет время разгона от 0 до номинальной скорости. (Когда P1-36 = 0, функция разгон/замедление все равно будет эффективна, т.е. P1-34, P1-35 будут действовать.)

Примечание:

1. Когда источником задания скорости является аналоговый сигнал, максимальное заданное значение P1-36 = 0, функция разгон/замедление будет отключена.
2. Когда источником задания скорости является аналоговый сигнал, максимальное заданное значение P1-34 ограничивается автоматически значением 20000.

P1 - 35	TDEC	Время замедления	Комм. адрес: 0146H, 0147H
----------------	-------------	-------------------------	----------------------------------

Заводское значение: 200

См. также: гл. 6.3.3,

Используемый режим: S

Ед. изм.: мс

Диапазон значений: 1 ~ 65500

Размер данных: 16 бит

Формат отображения: Dec

Описание:

Параметр определяет время торможения от номинальной скорости до 0. (Когда P1-36 = 0, функция разгон/замедление все равно будет эффективна, т.е. P1-34, P1-35 будут действовать.)

Примечание:

1. Когда источником задания скорости является аналоговый сигнал, максимальное заданное значение P1-36 = 0, функция разгон/замедление будет отключена.
2. Когда источником задания скорости является аналоговый сигнал, максимальное заданное значение P1-35 ограничивается автоматически значением 20000.

P1 - 36	TSL	S-характеристика разгона/торможения	Комм. адрес: 0148H, 0149H
----------------	------------	--	----------------------------------

Заводское значение: 0

См. также: гл. 6.3.3,

Ед. изм.: мс

Используемый режим: S, Pr

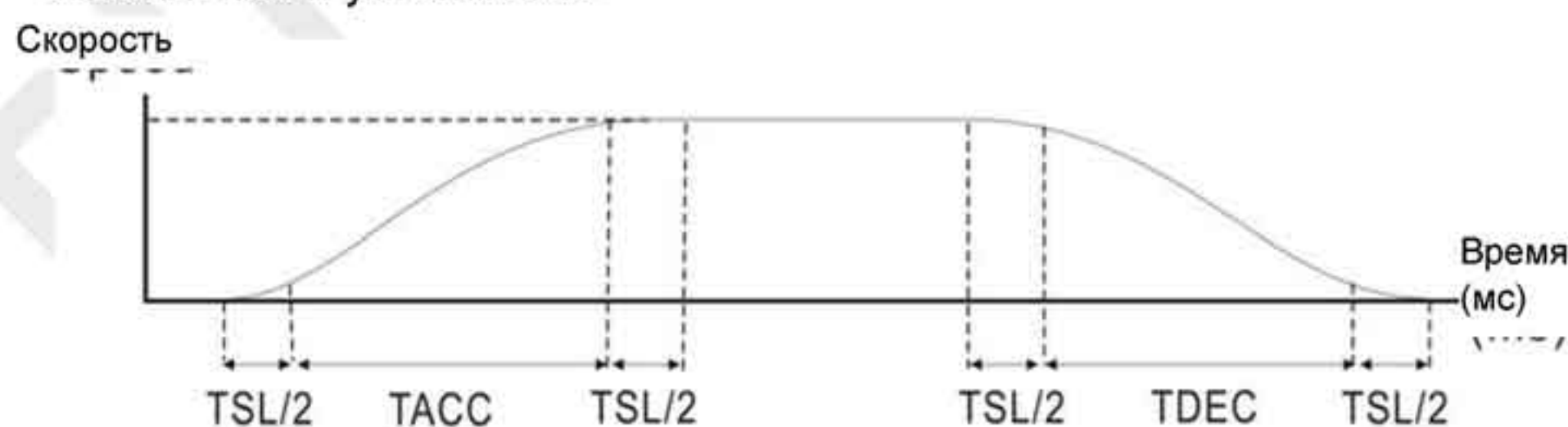
Диапазон значений: 0 ~ 65500 (0: выключено)

Размер данных: 16 бит

Формат отображения: Dec

Описание:

Параметр сглаживает работу двигателя при старте и торможении, и делает её более стабильной и устойчивой.



TACC: P1-34, Время разгона

TDEC: P1-35, Время торможения

TSL: P1-36, S-характеристика разгона/торможения

Максимальное время разгона = TACC + TSL

Максимальное время торможения = TDEC + TSL

Функция отслеживания и компенсации ошибок:

Функция доступна в версиях V1.036 sub00 и выше.

Функция	P1-36 = 0	P1-36 = 1	P1-36 > 1
Рост /Снижение S-кривой	Запрещено	Запрещено	Разрешено
Компенсация ошибок	Запрещено	Разрешено	Зависит от настроек P2-68 X

Примечание:

1. Когда источником задания скорости является аналоговый сигнал, максимальное заданное значение P1-36 = 0, функция разгон/замедление будет отключена.
2. Когда источником задания скорости является аналоговый сигнал, максимальное заданное значение P1-36 ограничивается автоматически значением 10000.
3. Если управление двигателем ведется через внутренние параметры, S-характеристика разгона/торможения должна быть определена пользователем.

Фильтр входного аналогового сигнала

Сервопривод ASDA-A2 имеет фильтр аналогового сигнала для сглаживания резких колебаний входного сигнала.



Входной фильтр аналогового сигнала выполняет такую же роль, что и S-фильтр. На рисунке выше показано действие входного фильтра, где видно различие между формой входного сигнала и формой отработки двигателем этого сигнала задания. Настройкой параметров P1-34, P1-35, P1-36 подбирают необходимую характеристику реакции на входной сигнал.

НЧ-фильтр команд задания скорости

НЧ-фильтр используется для устранения высокочастотных помех и является также функцией сглаживания.

Используемые параметры:

P1 - 06	SFLT	Постоянная времени НЧ-фильтра	Комм. адрес: 010CH, 010DH
----------------	-------------	--------------------------------------	----------------------------------

Заводское значение: 0

См. также: гл. 6.3.3

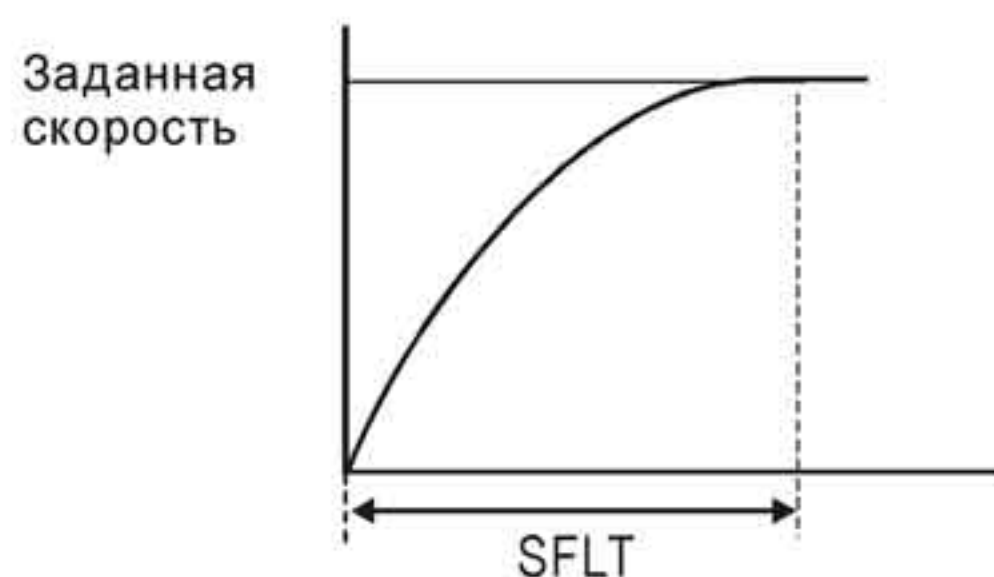
Используемый режим: S

Ед. изм.: мс

Диапазон значений: 0 ~ 1000 (0: выключено)

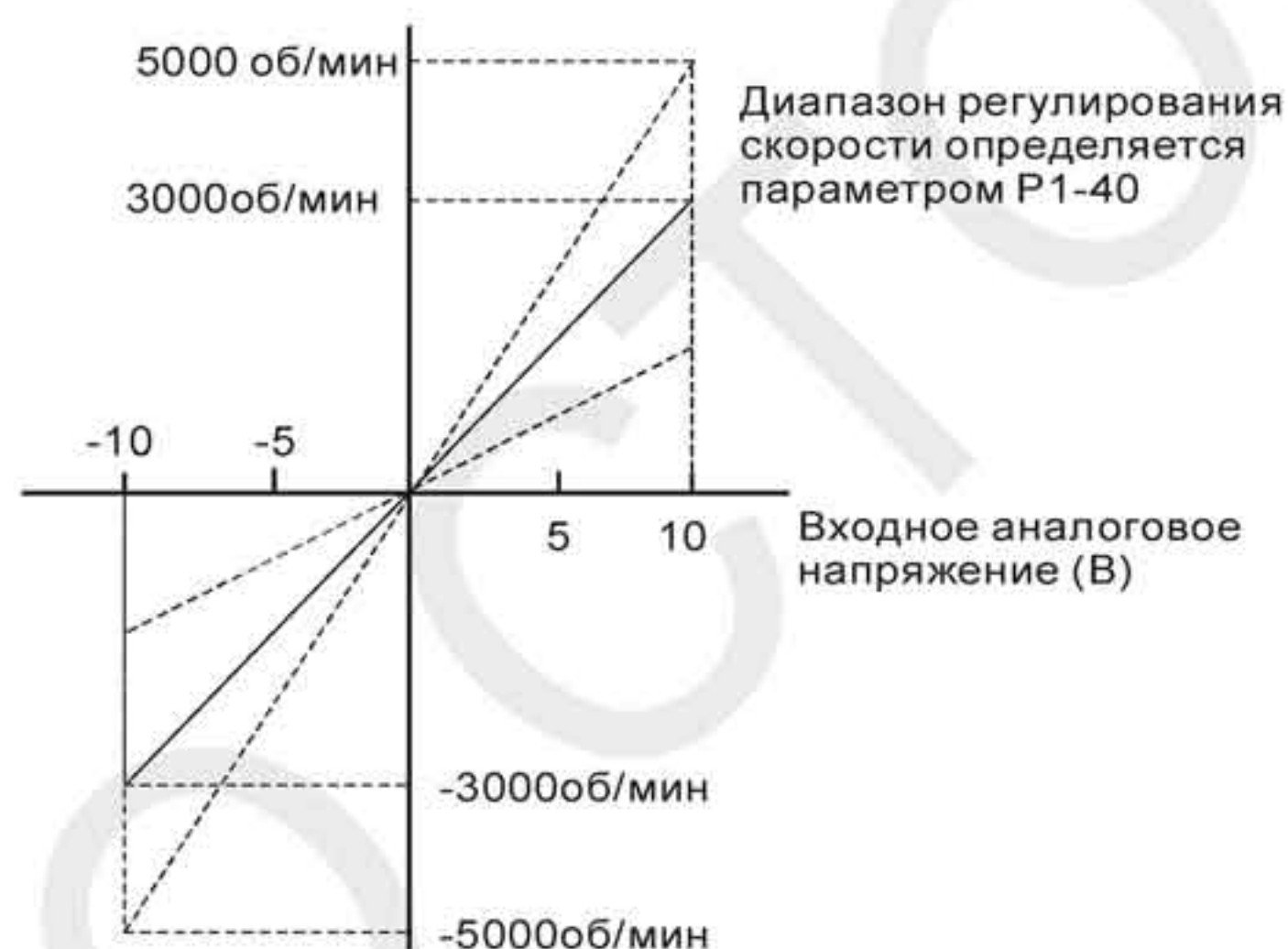
Размер данных: 16 бит

Формат отображения: Dec



6.3.4 Масштабирования входного аналогового сигнала

Входной потенциальный сигнал с напряжением на контактах VREF и GND является сигналом задания скорости. Параметр P1-40 предназначен для определения соответствия максимальной частоты вращения сигналу в 10 В.



Используемые параметры:

P1 - 40▲	VCM	Максимальная скорость при аналоговом задании	Комм. адрес: 0150H, 0151H
-----------------	------------	---	----------------------------------

Заводское значение: номинальная скорость

См. также: гл. 6.3.4

Используемый режим: S, T

Ед. изм.: об/мин

Диапазон значений: 0 ~ 10000

Размер данных: 16 бит

Формат отображения: Dec

Описание:

В режиме управления скоростью этот параметр используется для установки скорости, соответствующей максимальному сигналу (10V) на аналоговом входе задания скорости.

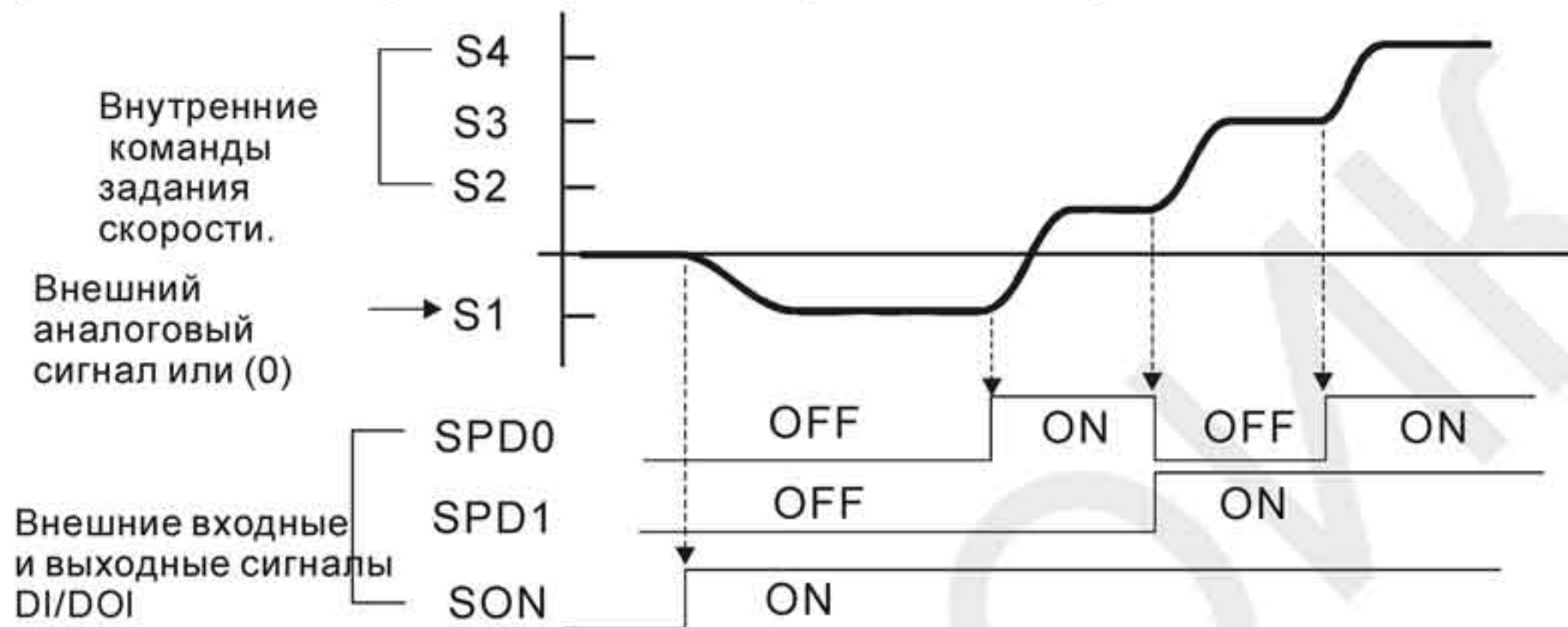
В режиме управления моментом этот параметр используется для установки скорости, соответствующей максимальному сигналу (10V) на аналоговом входе ограничения

скорости.

Например, в скоростном режиме, если P1-40 = 3000, и входной сигнал = 10V, заданная скорость двигателя будет 3000об/мин. Если P1-40 = 3000, а входной сигнал = 5V, заданная скорость двигателя будет 1500 об/мин.

Заданная скорость / Диапазон = Вх. напряжение x Значение P1-40 / 10

6.3.5 Временная диаграмма работы в режиме скорости



ПРИМЕЧАНИЕ

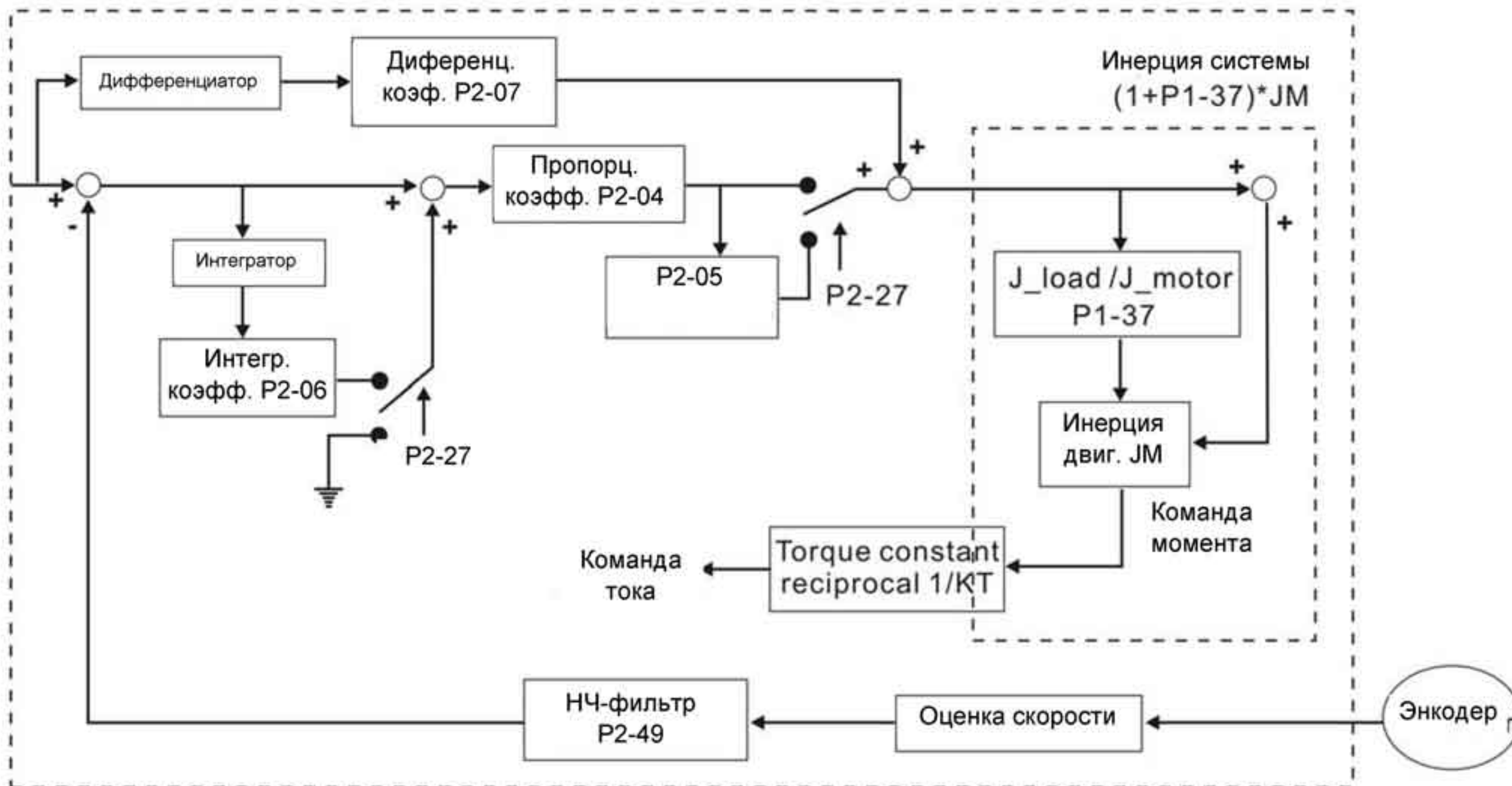
1) OFF – сигнала нет (контакт разомкнут), ON – есть сигнал (контакт замкнут).

В режиме управления **Sz** команда задания скорости S1=0, в режиме управления **S** – команда задания скорости S1 определяется внешним аналоговым сигналом (см. P1-01).

После подачи сигнала Servo ON (разрешение работы привода), пользователь может выбрать задание скорости в соответствии с состоянием входов SPD0, SPD1.

6.3.6 Настройка коэффициентов контура скорости

Блок-схема контура регулирования скорости приведена на рисунке:



Режимы настройки коэффициентов контура скорости.

- **Ручной режим:** Коэффициенты устанавливаются пользователем. В этом режиме все автоматические и дополнительные функции настройки отключены.
- **Автоматический режим:** Непрерывная настройка коэффициентов в соответствии с измеренным значением инерции, с выбором 10 уровней полосы пропускания. Этот параметр используется как заводская настройка.

Режим настройки коэффициентов выбирается параметром P2-32.

Используемые параметры:

P2 - 32▲	AUT2	Способ настройки коэффициентов скорости	Комм. адрес: 0240H, 0241H
-----------------	-------------	--	----------------------------------

Заводское значение: 0

Используемый режим: все

Ед. изм.: нет

Диапазон значений: 0 ~ 0x2

Размер данных: 16 бит

Формат отображения: Hex

Описание:

0: Ручной режим

1: Автоматический режим [Непрерывная настройка]

2: Полуавтоматический режим [Однократная настройка]

См. также: гл. 5.6,

гл. 6.3.6

Замечания по ручному режиму настройки:

1. Когда P2-32=0, значения параметров P2-00, P2-02, P2-04, P2-06, P2-07, P2-25 и P2-26 могут быть установлены пользователем. При переключении из режима #1 или #2 в #0, параметры P2-00, P2-02, P2-04, P2-06, P2-07, P2-25 и P2-26 будут иметь значения, измеренные в режиме #1 или #2.

Замечания по автоматическому режиму настройки:

Сервопривод будет постоянно оценивать момент инерции, сохраняя измеренные значения в параметр P1-37 через каждые 30 минут в соответствии с заданной полосой пропускания в параметре P2-31.

1. При переключении из режима #1 или #2 в #0, сервопривод будет постоянно оценивать момент инерции, сохраняя измеренные значения в параметр P1-37. Затем, установите соответствующие параметры согласно измеренному значению инерции нагрузки.
2. При переключении из режима #0 или #1 в #2, введите соответствующее значение момента инерции нагрузки в параметр P1-37.
3. При переключении из режима #1 в #0, значения параметров P2-00, P2-04 и P2-06 будут изменены на значения, измеренные в режиме #1.

Замечания по полуавтоматическому режиму настройки:

1. При переключении из режима #2 в #0, значения параметров P2-00, P2-04, P2-06, P2-25 и P2-26 будут изменены на значения, измеренные в режиме #1.
2. После того, как инерция системы станет устойчивой (P2-33 покажет 1), оценка инерции системы будет прекращена, а измеренное значение инерции будет сохранено в параметр P1-37. При переключении из других режимов настройки (ручного, автоматического) в полуавтоматический режим сервопривод будет заново проводить оценку инерции, сохраняя её в P1-37 вновь.
3. Если значение инерции системы увеличится, P2-33 покажет 0, и сервопривод начнет измерять инерцию нагрузки непрерывно.

Ручной режим настройки

В ручном режиме настройки (P2-32=0) пользователь самостоятельно устанавливает коэффициенты контура скорости – пропорциональный (P2-04), интегральный (P2-06), дифференциальный (P2-07) и отношение момента инерции нагрузки к инерции двигателя (1-37).

Необходимо помнить о следующем:

- Пропорциональный коэффициент. Настройкой этого коэффициента можно увеличить полосу пропускания контура положения.
- Интегральный коэффициент. Настройкой этого коэффициента можно повысить жесткость системы при работе на низких частотах и уменьшить статическую ошибку. При этом увеличивается значение сдвига фаз. Большое значение интегрального коэффициента может привести к нестабильной работе сервопривода.
- Дифференциальный коэффициент (коэффициент прямой подачи). Настройкой можно уменьшить отставание по фазе.

Используемые параметры:

P2 - 04	KVP	Пропорциональный коэффициент контура скорости	Комм. адрес: 0208H, 0209H
----------------	------------	--	----------------------------------

Заводское значение: 500

См. также: гл. 6.3.6

Используемый режим: все

Ед. изм.: рад/сек

Диапазон значений: 0 ~ 8191

Размер данных: 16 бит

Формат отображения: Dec

Описание:

Этот параметр определяет усиление контура скорости. Коэффициент используется для повышения быстродействия контура скорости и уменьшения ошибки по скорости. В то же время слишком большой коэффициент может привести к неустойчивой работе системы.

P2 - 06	KVI	Интегральный коэффициент контура скорости	Комм. адрес: 020CH, 020DH
----------------	------------	--	----------------------------------

Заводское значение: 100

См. также: гл. 6.3.6

Используемый режим: все

Ед. изм.: рад/сек

Диапазон значений: 0 ~ 1023

Размер данных: 16 бит

Формат отображения: Dec

Описание:

Этот параметр используется для установки времени интегрирования. Большее значение коэффициента уменьшает ошибку при отработке заданной скорости. Однако слишком высокое значение может привести к вибрации и неустойчивости системы.

P2 - 07	KVF	Коэффициент прямой подачи режима скорости (дифф. коэффициент)	Комм. адрес: 020EH, 020FH
----------------	------------	--	----------------------------------

Заводское значение: 0

См. также: гл. 6.3.6

Используемый режим: все

Ед. изм.: %

Диапазон значений: 0 ~ 100

Размер данных: 16 бит

Формат отображения: Dec

Описание:

Этот параметр используется для усиления прямого задания скорости.

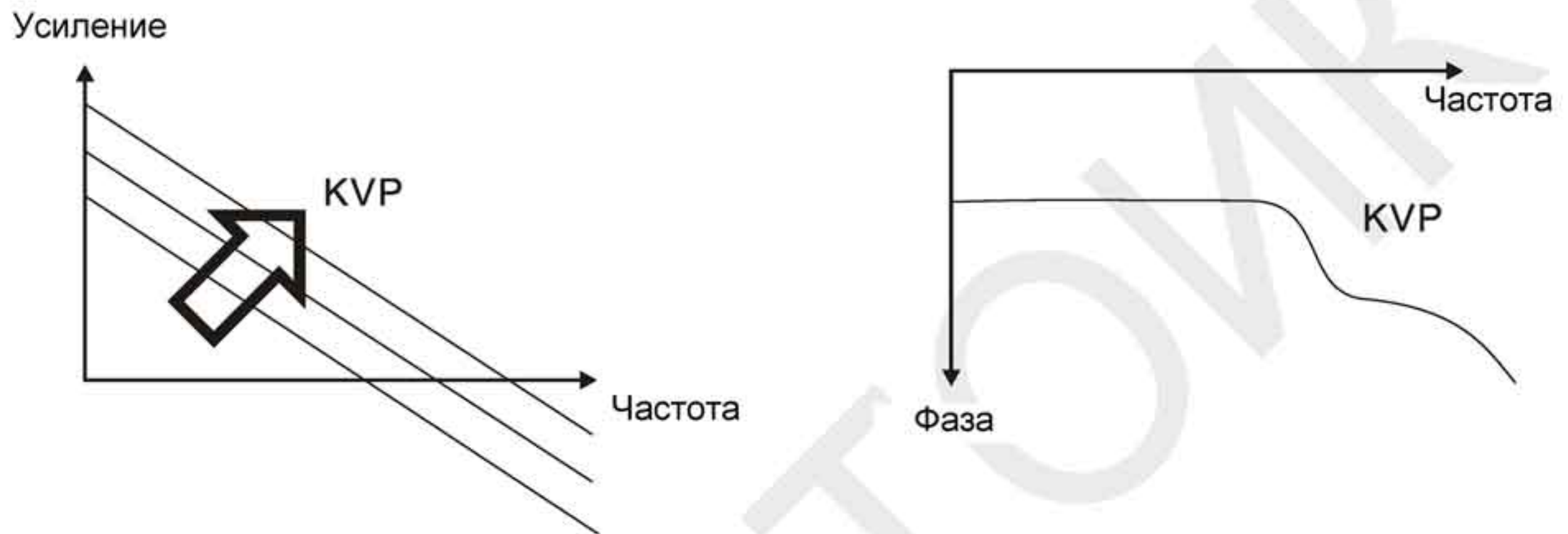
Когда используется команда сглаживания скорости, увеличение этого коэффициента может уменьшить отклонение скорости.

Когда команда сглаживания скорости не используется, уменьшение этого коэффициента может уменьшить резонанс механической системы.

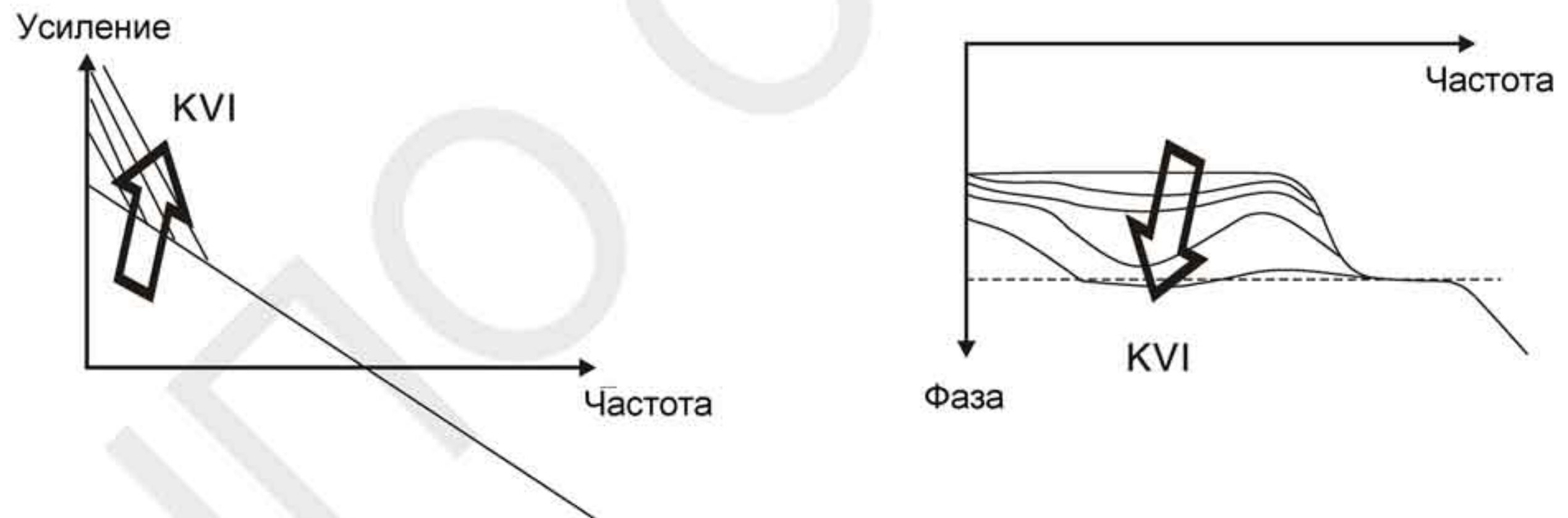
Влияние коэффициентов демонстрируются на примере настройки частотных и временных характеристик.

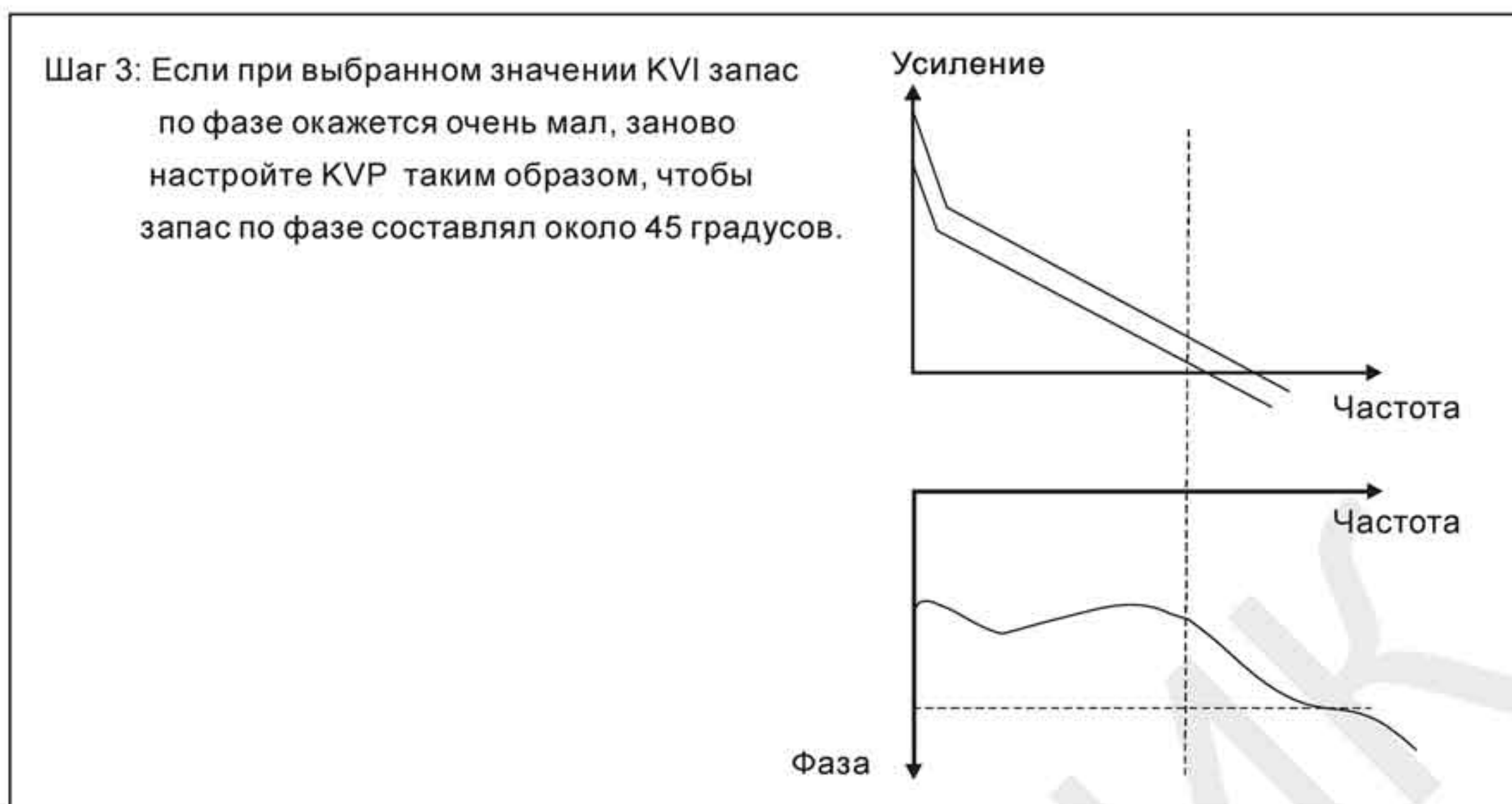
Частотные характеристики

Шаг 1: Установите значение $KVI=0$, значение $KVF=0$ и настройте KVP .

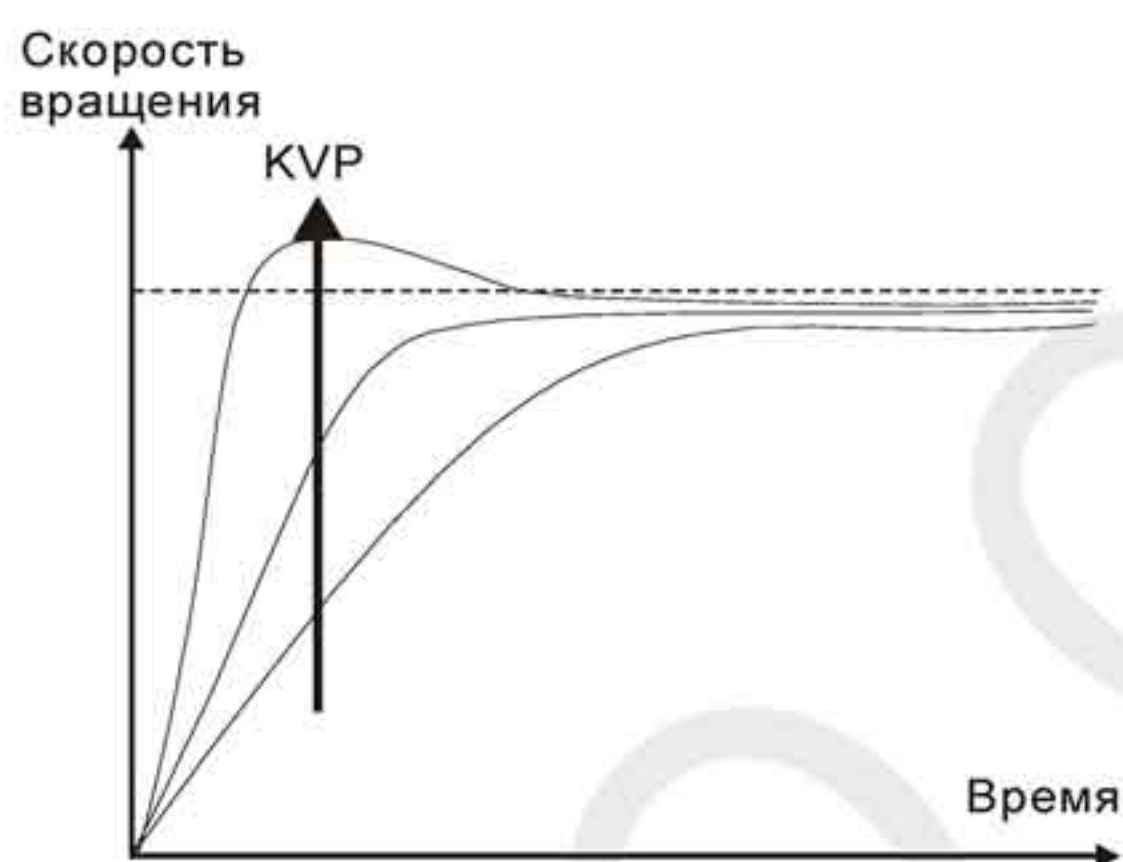


Шаг 2: При фиксированном KVP настройте KVI

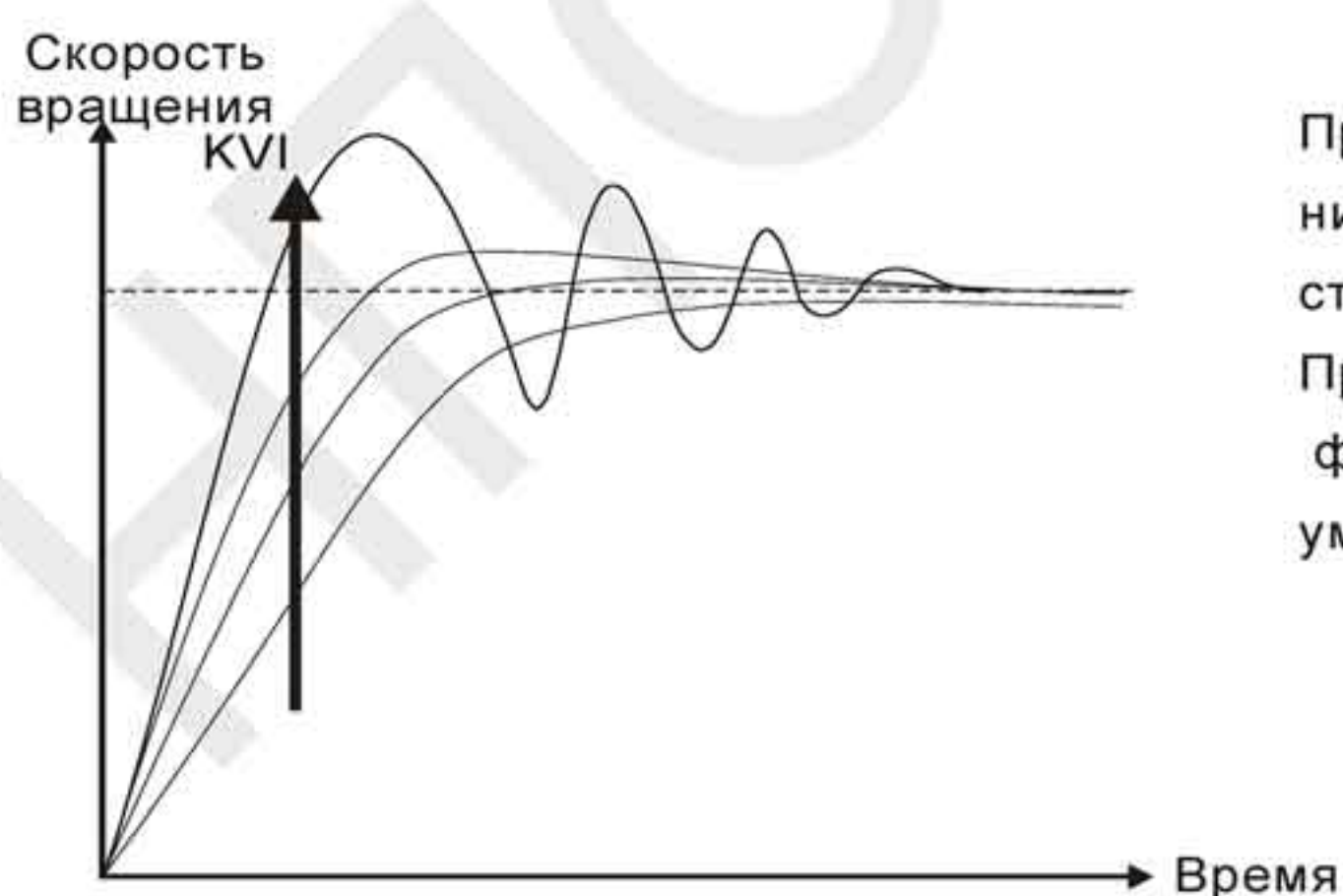




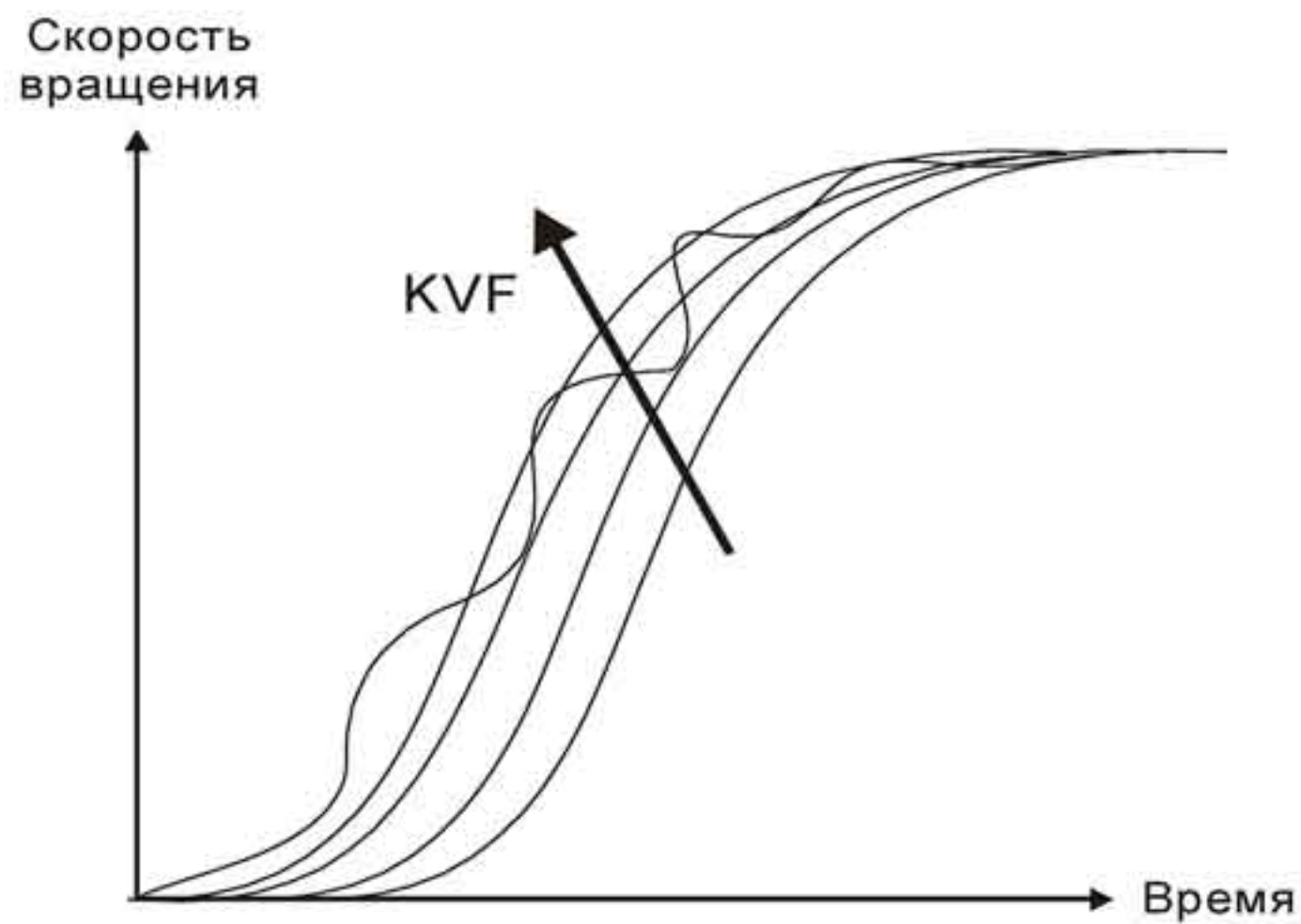
Временные характеристики



При увеличении KVP увеличивается быстродействие и время реакции меньше. Однако при этом уменьшается запас по фазе. Это приводит к уменьшению статической ошибки, но увеличивает динамическую ошибку.



При увеличении KVI усиление на низкой частоте также возрастает и статическая ошибка приближается к нулю(0). При этом значительно уменьшается запас по фазе. В этом случае статическая ошибка уменьшается, а динамическая возрастает.

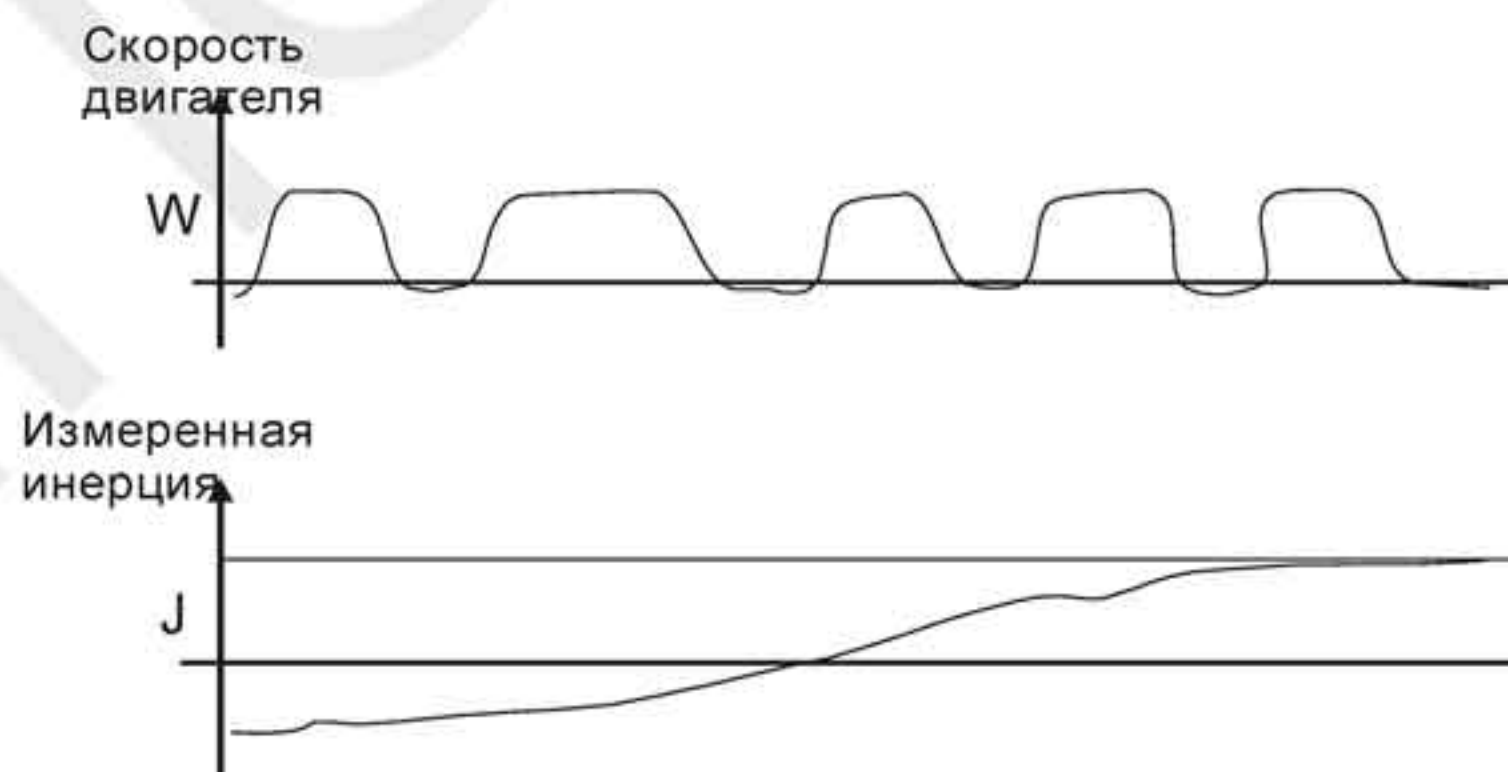


Если значение KVF близко к нулю (0), время задержки по фазе также близко к нулю (0) и значение динамической ошибки будет небольшим. При большом значении KVF возможно появление вибрации.

При использовании частотного метода настройки необходимо дополнительное оборудование, такое как спектроанализатор, также пользователь должен владеть этим методом настройки. При использовании временных характеристик для настройки системы необходим осциллограф. Способ, основанный на временных характеристиках, используется чаще и носит название настройки ПИ регулятора. Для нагрузки на валу, реакции на входную команду решение будет одним и тем же при использовании метода частотных и метода временных характеристик. Пользователи могут расширить диапазон входной команды, используя входной НЧ-фильтр.

Автоматический режим (непрерывная автонастройка)

Автоматический режим осуществляет непрерывную подстройку коэффициентов усиления контура управления в соответствии с измеренным значением инерции и не используется при широком изменении инерции нагрузки. Период корректировки коэффициентов не постоянен и зависит от времени разгона и замедления серводвигателя. Для изменения жесткости и отклика системы используйте параметр P2-31.



6.3.7 Подавление резонанса

Резонанс механической системы может быть вызван повышенным значением жесткости системы или широким рабочим частотным диапазоном. Такого вида резонанс может быть значительно уменьшен или полностью устранен с помощью использования НЧ-фильтра (параметр P2-25) и режекторного фильтра (параметры P2-23, P2-24). При этом нет необходимости изменять параметры управления и коэффициентов усиления.

Используемые параметры:

P2 - 23	NCF1	Частота 1 режекторного фильтра подавления резонанса	Комм. адрес: 022EH, 022FH
----------------	-------------	--	----------------------------------

Заводское значение: 1000

См. также: гл. 6.3.7

Используемый режим: все

Ед. изм.: Гц

Диапазон значений: 50 ~ 1000

Размер данных: 16 бит

Формат отображения: Dec

Описание:

В этом параметре нужно установить 1-ю частоту резонанса механической системы для его подавления. Если P2-24 = 0, фильтр отключен.

P2-23 и P2-24 - это первая группа параметров режекторного фильтра; P2-43 и P2-44 - вторая группа параметров режекторного фильтра.

P2 - 24	DPH1	Уровень 1 подавления резонанса (режекторный фильтр)	Комм. адрес: 0230H, 0231H
----------------	-------------	--	----------------------------------

Заводское значение: 0

См. также: гл. 6.3.7

Используемый режим: все

Ед. изм.: дБ

Диапазон значений: 0 ~ 32

Размер данных: 16 бит

Формат отображения: Dec

Описание:

В этом параметре нужно установить уровень подавления резонанса на частоте, заданной в P2-23. Если P2-24 = 0, то оба параметра P2-23 и P2-24 не активны.

P2-23 и P2-24 - это первая группа параметров режекторного фильтра; P2-43 и P2-44 - вторая группа параметров режекторного фильтра.

P2 - 43	NCF2	Частота 2 режекторного фильтра подавления резонанса	Комм. адрес: 0256H, 0257H
----------------	-------------	--	----------------------------------

Заводское значение: 1000

См. также: гл. 6.3.7

Используемый режим: все

Ед. изм.: Гц

Диапазон значений: 50 ~ 2000

Размер данных: 16 бит

Формат отображения: Dec

Описание:

В этом параметре нужно установить 2-ю частоту резонанса механической системы для его подавления. Если P2-43 = 0, фильтр отключен.

P2-23 и P2-24 - это первая группа параметров режекторного фильтра; P2-43 и P2-44 - вторая группа параметров режекторного фильтра..

P2 - 44	DPH2	Уровень 2 подавления резонанса (режекторный фильтр)	Комм. адрес: 0258H, 0259H
----------------	-------------	--	----------------------------------

Заводское значение: 0

См. также: гл. 6.3.7

Используемый режим: все

Ед. изм.: дБ

Диапазон значений: 0 ~ 32

Размер данных: 16 бит

Формат отображения: Dec

Описание:

В этом параметре нужно установить уровень подавления резонанса на частоте, заданной в P2-43. Если P2-44 = 0, то оба параметра P2-43 и P2-44 не активны.

P2 - 45	NCF3	Частота 3 режекторного фильтра подавления резонанса	Комм. адрес: 025AH, 025BH
----------------	-------------	--	----------------------------------

Заводское значение: 1000

См. также: гл. 6.3.7

Используемый режим: все

Ед. изм.: Гц

Диапазон значений: 50 ~ 2000

Размер данных: 16 бит

Формат отображения: Dec

Описание:

В этом параметре нужно установить 3-ю частоту резонанса механической системы для его подавления. Если P2-45 = 0, фильтр отключен.

P2 - 46	DPH3	Уровень 3 подавления резонанса (режекторный фильтр)	Комм. адрес: 025CH, 025DH
----------------	-------------	--	----------------------------------

Заводское значение: 0

См. также: гл. 6.3.7

Используемый режим: все

Ед. изм.: дБ

Диапазон значений: 0 ~ 32

Размер данных: 16 бит

Формат отображения: Dec

Описание:

В этом параметре нужно установить уровень подавления резонанса на частоте, заданной в P2-45. Если P2-46 = 0, то оба параметра P2-45 и P2-46 не активны.

P2 - 25	NLP	Постоянная времени НЧ-фильтра подавления резонанса	Комм. адрес: 0232H, 0233H
----------------	------------	---	----------------------------------

Заводское значение (панель, ПО / коммуникация:

0,2 (1kW и ниже) или 0,5 (для остальных моделей) /

2 (1kW и ниже) или 5 (для остальных моделей)

См. также: гл. 6.3.7

Используемый режим: все

Ед. изм.: 1 мс / 0.1 мс

Диапазон значений: 0 ~ 100 / 0 ~ 1000

Размер данных: 16 бит

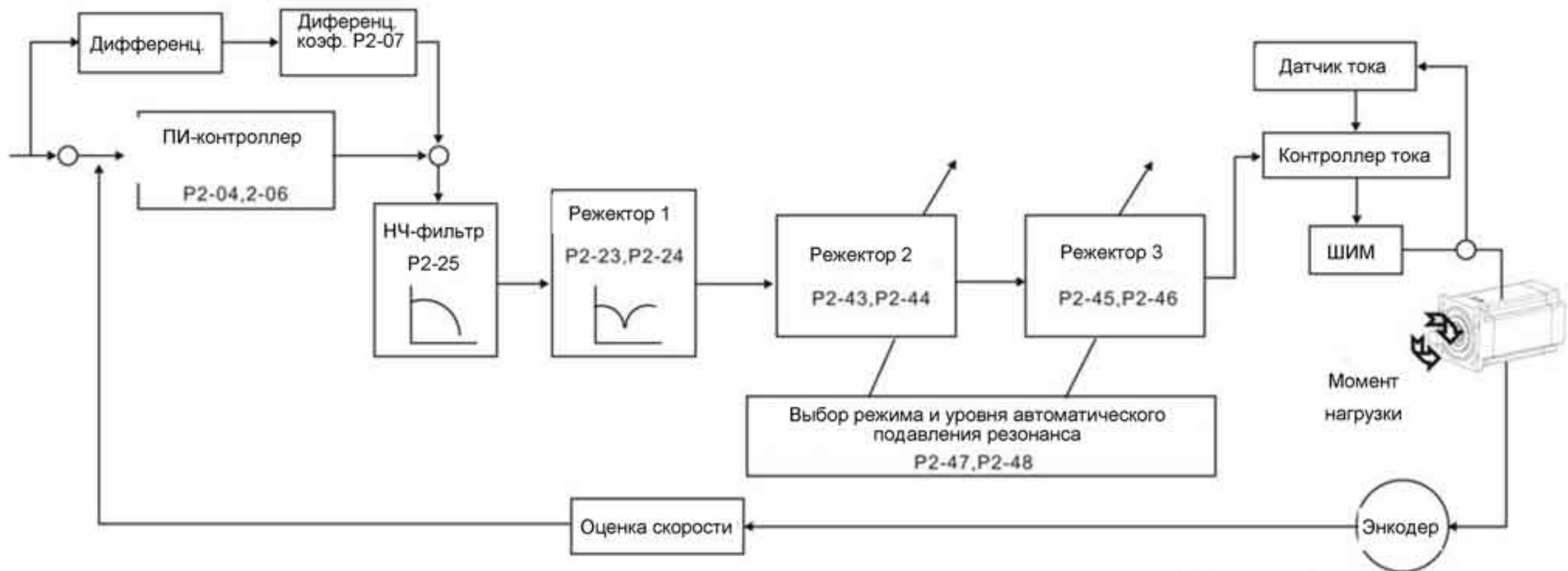
Формат отображения: одно десятичное / Dec

Описание:

Параметр используется для установки постоянной времени НЧ-фильтра подавления резонанса.

Если P2-25 = 0, фильтр отключен.

Блок-диаграмма управления скоростью



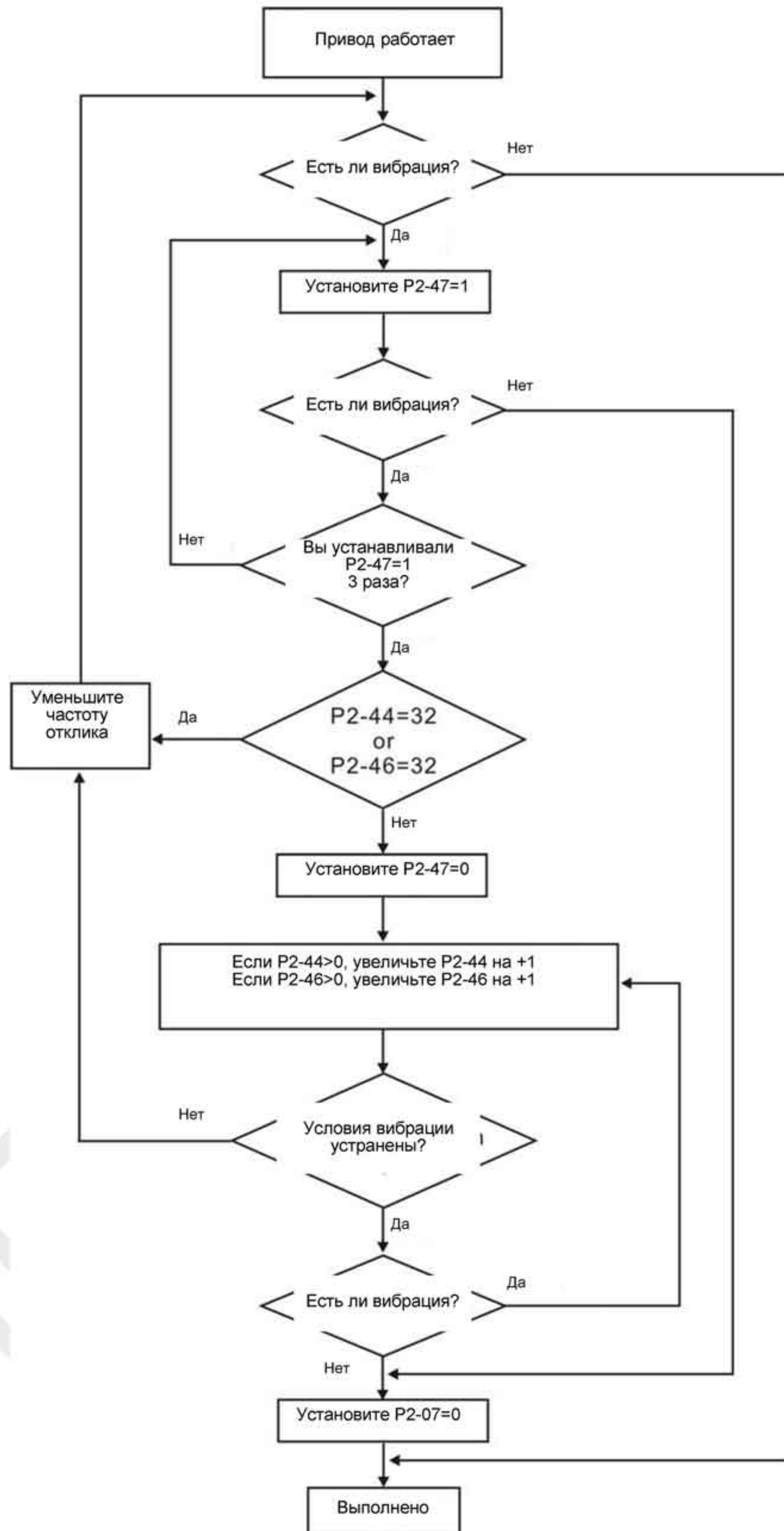
В сервоприводе ASDA-A2 имеется 2 группы параметров режекторного фильтра подавления резонанса: P2-43 и P2-44 - первая группа, P2-45 и P2-46 - вторая группа. При наличии резонанса установите P2-47 в 1 или 2 (Автоматический режим), и затем сервопривод найдет резонансную частоту и подавит резонанс автоматически. После этого система запишет резонансные частоты в P2-43 и P-45, а уровни ослабления резонанса - в P2-44 и P2-46.

Когда P2-47 будет установлен в 1, подавление резонанса будет разрешено автоматически. После того, как механическая система станет устойчивой (примерно 20 минут), значение параметра P2-47 возвратится к 0 (отключение автоматического режима подавления резонанса). Если P2-47 будет установлен в 2, система будет искать точки резонанса непрерывно даже после того, как механическая система станет устойчивой.

Если P2-47 установлен в 1 или 2, а условия резонанса не могут быть устранены, мы рекомендуем пользователям проверить параметры настройки P2-44 и P2-46. Если параметры P2-44 и P2-46 установлены в 32, пожалуйста, уменьшите полосу пропускания скоростного контура и запустите подавление резонанса снова. Если условия резонанса не могут быть устранены при значениях P2-44 и P2-46 меньше 32, пожалуйста, установите P2-47 в 0, и увеличьте значения параметров P2-44 и P2-46 вручную. Если резонанс все еще существует после увеличения значений P2-44 и P2-46, пожалуйста, уменьшите полосу пропускания скоростного контура и затем используйте функцию подавления резонанса снова.

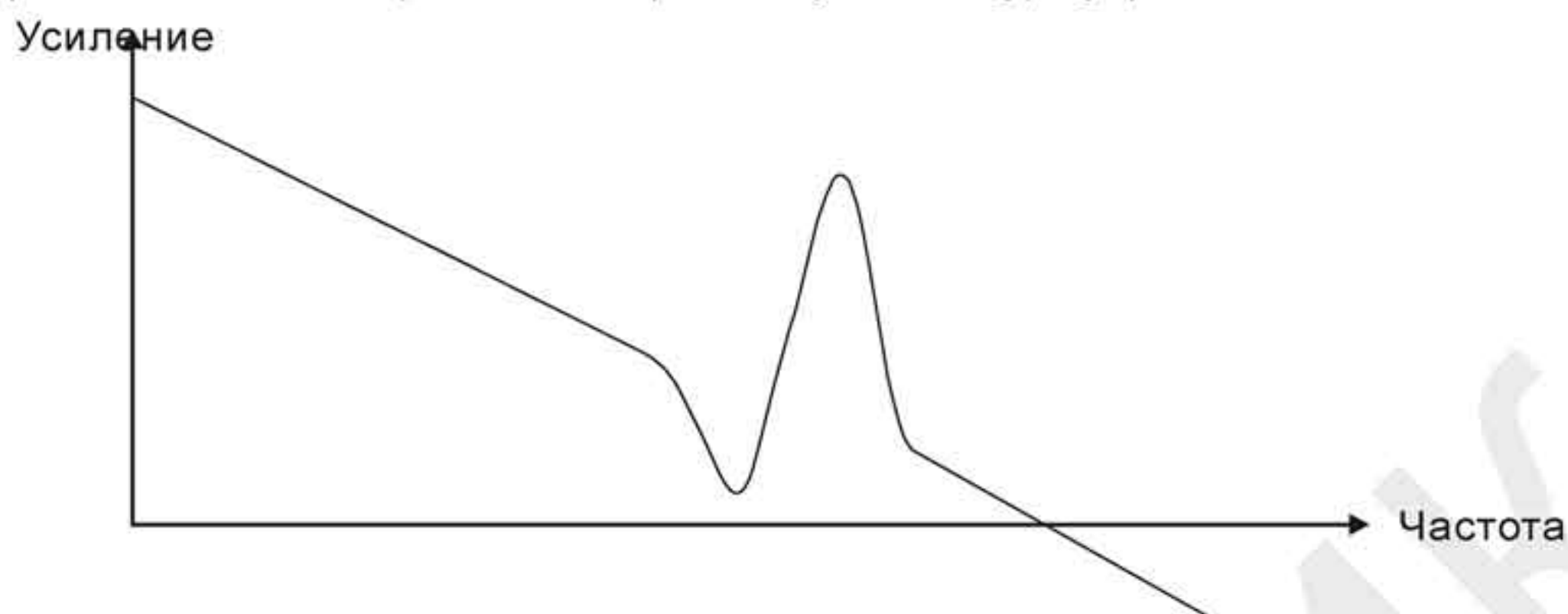
При ручной установке параметров P2-44 и P2-46, обратите внимание на их начальные значения. Если значения P2-44 и P2-46 больше чем 0, это указывает на то, что резонансная частота P2-43 и P2-45 найдена через автоматическую функцию подавления резонанса. Если значения P2-44 и P2-46 равны 0, это указывает на то, что значения P2-43 и P2-45 имеют значения по умолчанию 1000, и это не частоты, найденные функцией автоматического подавления резонанса. В тоже время, если пользователи увеличивают уровень режекторного фильтра ослабления несуществующей резонансной частоты, то может ухудшиться работа механической системы.

Уставки P2-47		
Текущее значение	Требуемое значение	Функция
0	1	Очистка значений параметров P2-43 ~ P2-46 и разрешение функции автоматического подавления резонанса.
0	2	Очистка значений параметров P2-43 ~ P2-46 и разрешение функции автоматического подавления резонанса.
1	0	Сохранение значений параметров P2-43 ~ P2-46 и выключение функции автоматического подавления резонанса.
1	1	Очистка значений параметров P2-43 ~ P2-46 и разрешение функции автоматического подавления резонанса.
1	2	Разрешение функции непрерывного автоматического подавления резонанса без очистки параметров P2-43 ~ P2-46.
2	0	Сохранение значений параметров P2-43 ~ P2-46 и выключение функции автоматического подавления резонанса.
2	1	Очистка значений параметров P2-43 ~ P2-46 и разрешение функции автоматического подавления резонанса.
2	2	Разрешение функции непрерывного автоматического подавления резонанса без очистки параметров P2-43 ~ P2-46.

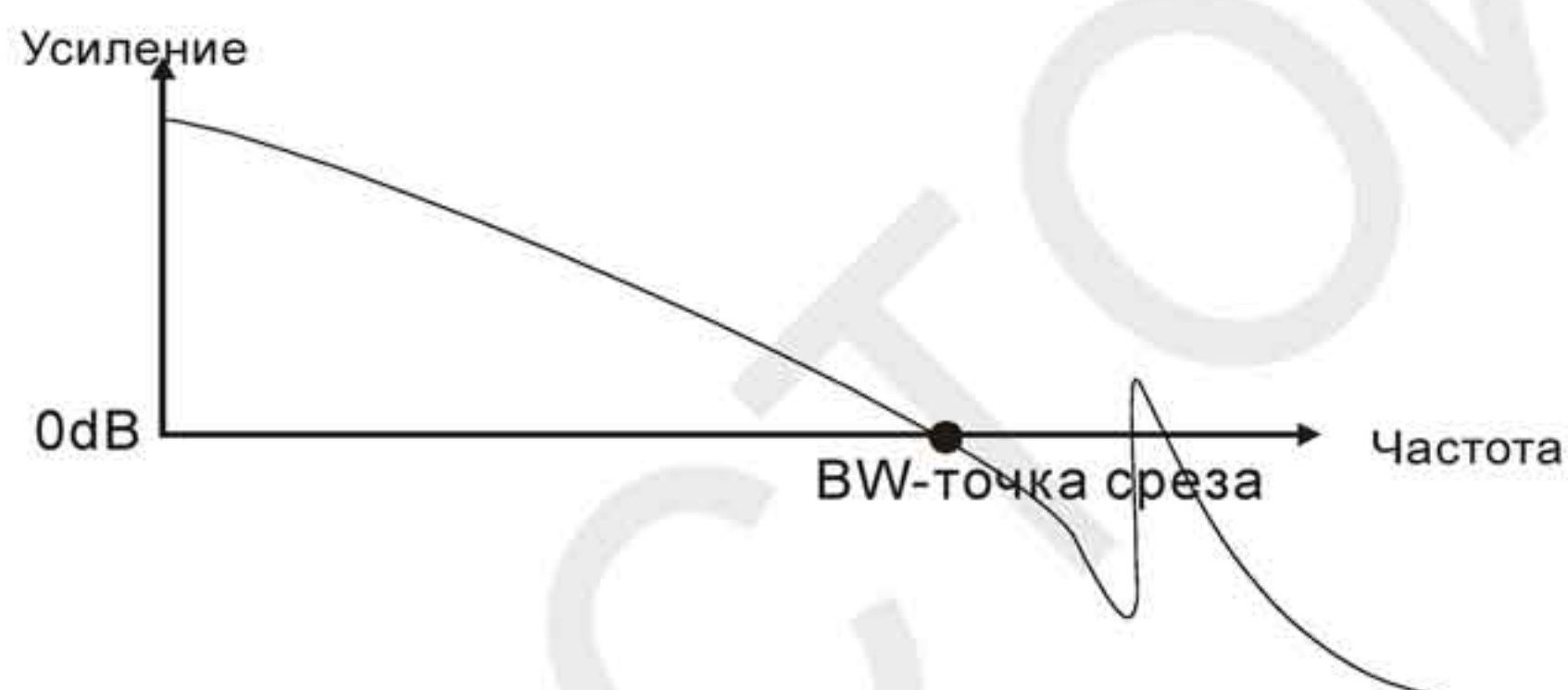


НЧ-фильтр

Используется параметр P2-25 . На рисунке показано проявление всплеска частотной характеристики на частоте резонанса в разомкнутом контуре управления.



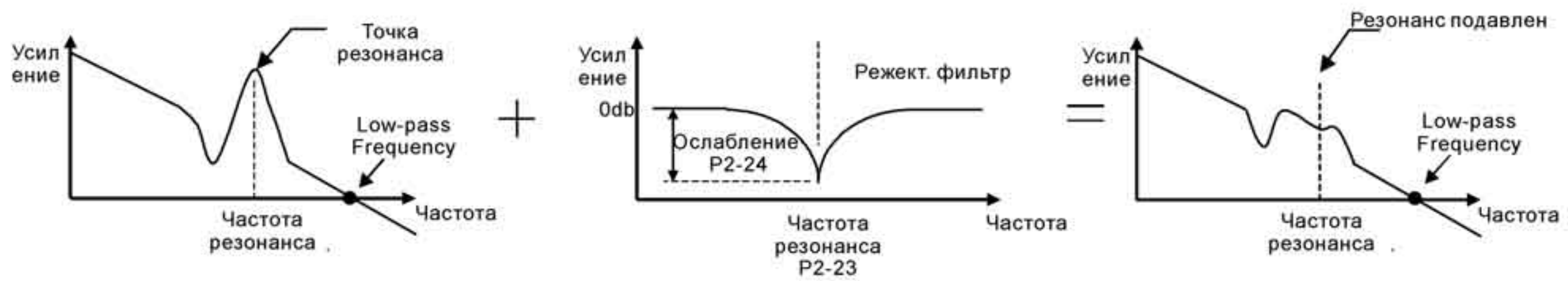
При увеличении значения параметра P2-25 уменьшается полоса пропускания системы. Условия возникновения резонанса снижаются, снижается быстродействие и значение фазового сдвига.



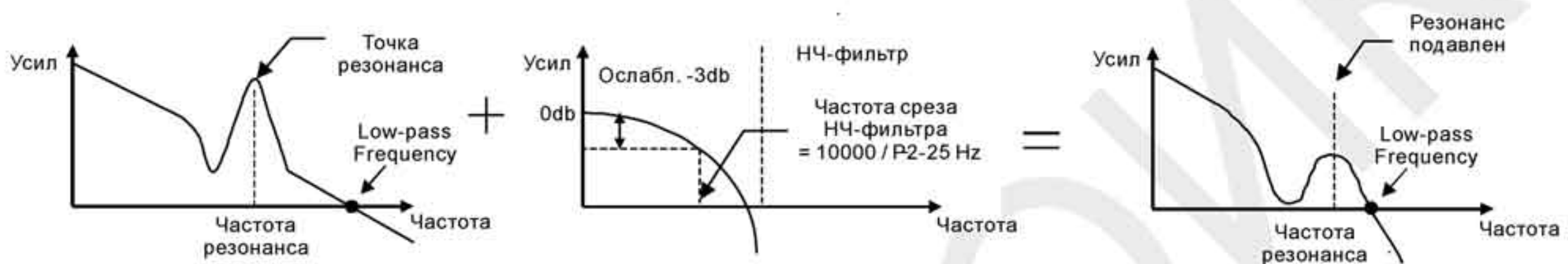
Режекторный фильтр

Если значение резонансной частоты известно, то можно использовать режекторный фильтр (параметры P2-23 и P2-24) для подавления резонанса. Для значений частот от 50 до 1000 Гц ослабление резонанса возможно до -32 дБ. При частотах резонанса выше 1000 Гц необходимо использовать НЧ-фильтр (параметр P2-25).

Использование режекторного фильтра для подавления резонанса



Использование НЧ-фильтра для подавления резонанса



При увеличении значения параметра P2-25, возможность возникновения резонанса будет уменьшена (см. рис. на стр. 6-26), но полоса пропускания и запас регулировки по фазе будут уменьшены тоже, и система может стать нестабильной. Поэтому лучше устранить резонанс с помощью режекторного фильтра (параметры P2-23, P2-24), если частота резонанса известна и постоянна. Однако если она дрейфует, то использовать режекторный фильтр нецелесообразно, и в данном случае необходимо использовать НЧ-фильтр.

6.4 Режим управления моментом

Режим управления моментом (Т или Tz) используется в задачах, в которых необходимо регулирование вращающего момента – это могут быть печатные машины, механизмы для выдавливания изделий ит.д. Сервопривод имеет два способа задания величины момента. Один способ – это задание момента аналоговым сигналом и другой способ – это задание фиксированных значений момента параметрами сервопривода. Внешний аналоговый сигнал подают на управляющий вход по напряжению и непосредственно задают необходимое значение момента. Параметры P1-12, P1-13, P1-14 содержат введенные пользователем фиксированные значения момента

6.4.1 Источники задания момента

Источники задания момента:

- 1) Внешний аналоговый сигнал: напряжение от -10В до +10В
- 2) Внутренние параметры: от P1-12 до P1-14

Команда задания момента определяется состоянием дискретных входов DI разъёма CN1 в соответствии с таблицей.

Заданный момент	Входы DI		Источник задания		Значение	Диапазон
	TCM1	TCM0	Режим	Внешний аналоговый сигнал		
T1	0	0	T	Внешний аналоговый сигнал	Напряжение между T-REF-GND	+/- 10 V
			Tz	нет	Заданный момент = 0	0
T2	0	1	Внутренние параметры		P1-12	+/- 300 %
T3	1	0			P1-13	
T4	1	1			P1-14	

- Состояние входов TCM0~1. 0: состояние выключено (OFF); 1: состояние включено (ON)
- В режиме управления Tz, при состоянии сигналов TCM0=TCM1=0 задание момента равно «0». Если не используется задание момента аналоговым сигналом, этот режим может быть использован для задания нулевого момента, исключая возможный дрейф аналогового сигнала вблизи нуля. Если установлен режим T, то при TCM0=TCM1=0 (OFF) задание момента определяется величиной аналогового напряжения между контактами T-REF and GND. Соответствие максимального момента максимальному аналоговому входному сигналу определяется параметром P1-41.
- При состоянии сигналов TCM0 и TCM1 не равных «0» задание момента определяется внутренними параметрами. После установки сигналов TCM0 и TCM1 сразу происходит регулирование заданного момента без необходимости подавать сигнал CTRG.

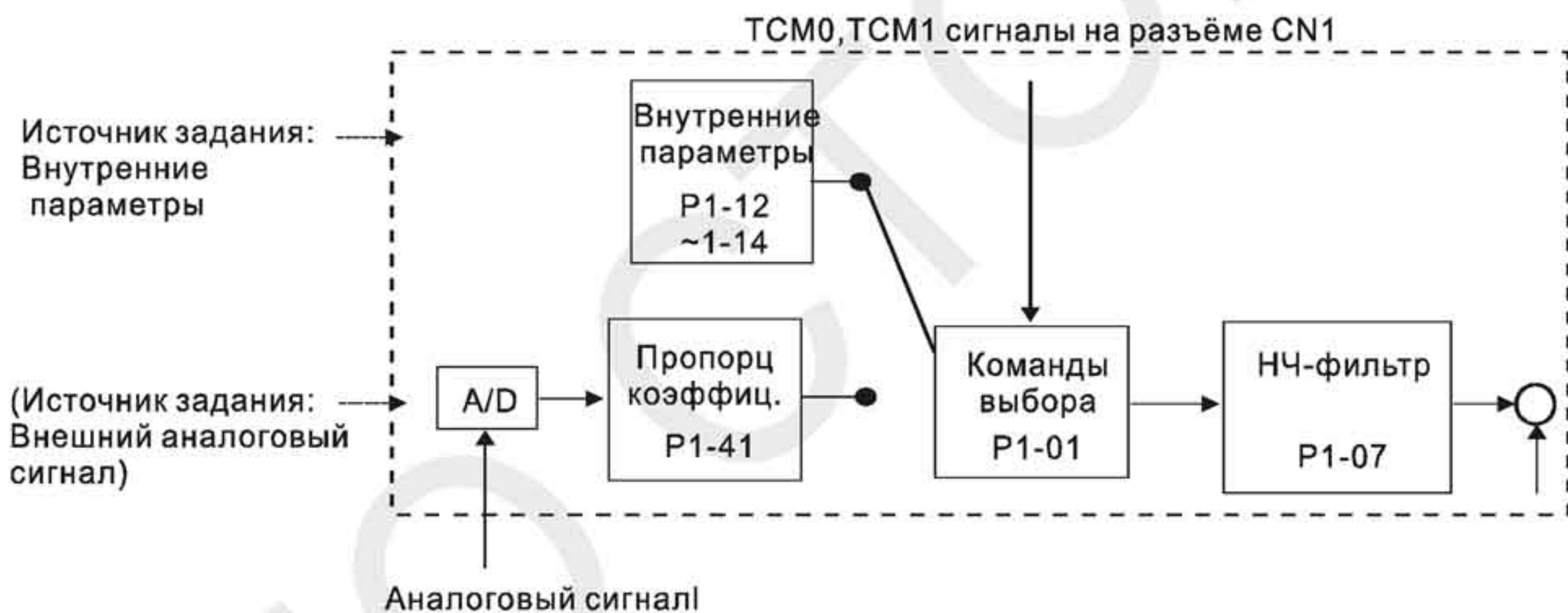
Команды на задание вращающего момента, которые описаны в этом разделе, являются не только заданием в режиме управления моментом (режим T или Tz), но и являются командами задания ограничения момента в режиме регулирования частоты вращения (режим S или Sz).

6.4.2 Блок-схема режима управления моментом

Базовая структура:



На приведенном рисунке показана блок-схема обработки сигнала задания момента, описание которого было дано в разделе 6.4.1, включая ограничение задания момента аналоговым сигналом (P1-41) и способ повышения плавности работы в режиме управления моментом. На блок-схеме контура тока показаны параметры коэффициентов усиления и способ формирования сигнала подаваемого на серводвигатель. Сервопривод имеет только входные параметры.



Источник задания выбирается в соответствии с состоянием входных сигналов **TCM0**, **TCM1** и значения параметра P1-01. Для осуществления более плавной регулировки необходимо настроить пропорциональный коэффициент усиления и подобрать параметр НЧ-фильтра.

6.4.3 Методика сглаживания в режиме управления моментом

Используемые параметры:

P1 - 07	TFLT	Постоянная времени фильтра аналогового задания момента (НЧ-фильтр)	Комм. адрес: 010EH, 010FH
----------------	-------------	--	---------------------------

Заводское значение: 0

См. также: гл. 6.4.3

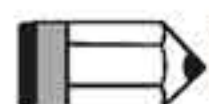
Используемый режим: T

Ед. изм.: мс

Диапазон значений: 0 ~ 1000 (0: выключено)

Размер данных: 16 бит

Формат отображения: Dec



ПРИМЕЧАНИЕ

- 1) При значении параметра P1-07 равном «0» функция НЧ-фильтра отключена.



6.4.4 Масштабирование входного аналогового сигнала

Входной потенциальный сигнал с напряжением на контактах T_REF и GND является сигналом задания момента. Используя параметр P1-41 можно масштабировать соответствие величины входного сигнала и задаваемого момента в согласно рисунку.



Используемые параметры:

P1 - 41▲	TSM	Максимальный момент при аналоговом задании	Комм. адрес: 0152H, 0153H
-----------------	------------	---	----------------------------------

Заводское значение: 100

См. также: гл. 6.4.4

Используемый режим: все

Ед. изм.: %

Диапазон значений: 0 ~ 1000

Размер данных: 16 бит

Формат отображения: Dec

Описание:

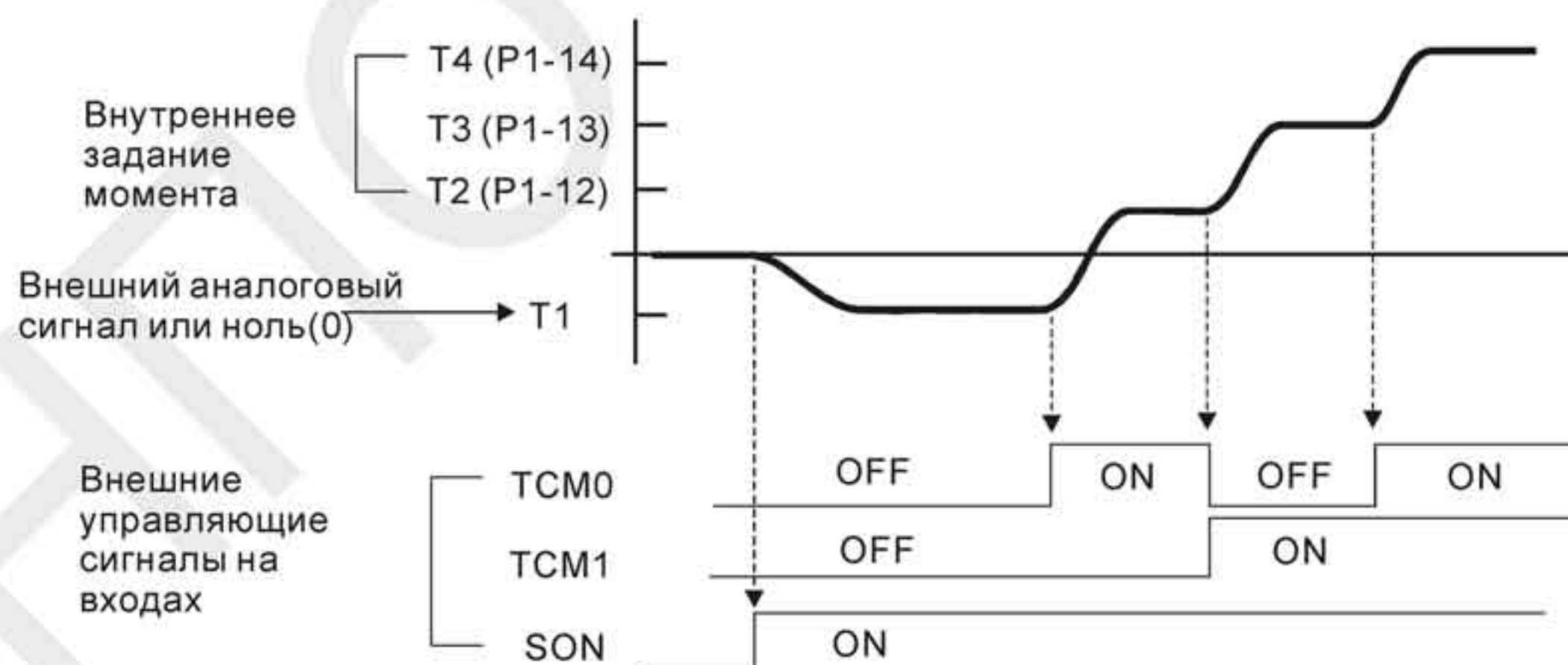
В режиме управления моментом этот параметр используется для установки момента, соответствующего максимальному сигналу (10V) на аналоговом входе задания момента.

В режиме управления положением и скоростью, этот параметр используется для установки момента, соответствующего максимальному сигналу (10V) на аналоговом входе ограничения момента.

Например, в режиме момента, если P1-41 = 100, и входной сигнал = 10V, заданный момент будет 100% от номинального момента. Если P1-41 = 100, а входной сигнал = 5V, заданный момент будет 50% от номинального момента.

Заданный момент / Лимит = Входное напряжение x P1-41 / 10

6.4.5 Временная диаграмма работы в режиме момента



ПРИМЕЧАНИЕ

- 1) OFF – сигнала нет (контакт разомкнут), ON – есть сигнал (контакт замкнут).
- 2) В режиме управления **Tz**, задание момента T1=0; в режиме управления **T**, задание момента T1 определяется входным аналоговым сигналом.
- 3) После подачи сигнала управления **Servo ON** (разрешение работы привода), пользователи могут выбрать задание момента в соответствии с состоянием входных сигналов TCM0, TCM1.

6.5 Комбинированные режимы управления

Сервопривод ASDA-A2 имеет 8 комбинированных режимов управления. В каждом режиме имеется возможность выбора внешним сигналом способа управления

- 1) Режимы Скорость/Положение: Pt-S, Pr-S, Pt-Pr
- 2) Режимы Скорость/Момент: S-T
- 3) Режимы Момент/Положение: Pt-T, Pr-T
- 4) Тройной режим Положение/Скорость: Pt-Pr-S
- 5) Тройной режим Положение/Момент: Pt-Pr-T

Режим	Имя	Код	Описание
Двойные режимы	Pt-S	06	Режим управления Pt или S может быть выбран дискретным сигналом на входе (DI)
	Pt-T	07	Режим управления Pt или T может быть выбран дискретным сигналом на входе (DI)
	Pr-S	08	Режим управления Pr или S может быть выбран дискретным сигналом на входе (DI)
	Pr-T	09	Режим управления Pr или T с может быть выбран дискретным сигналом на входе (DI)
	S-T	0A	Режим управления S или T с может быть выбран дискретным сигналом на входе (DI)
	Pt-Pr	0D	Режим управления Pt или Pr может быть выбран дискретным сигналом на входе (DI)
Множественные режимы	Pt-Pr-S	0E	Режим управления Pt или Pr, или S может быть выбран дискретным сигналом на входе (DI)
	Pt-Pr-T	0F	Режим управления Pt или Pr, или T может быть выбран дискретным сигналом на входе (DI)

Режимы **Sz** и **Tz** не входят в состав комбинированных режимов. Для уменьшения количества используемых дискретных входов, рекомендуется использовать аналоговый сигнал для задания скорости или момента. В режиме управления положением рекомендуется использовать входной импульсный сигнал задания положения.

Смотрите таблицы 3.В и 3.С раздела 3.3.2 с описанием заводских значений входных и выходных сигналов для различных режимов работы.

6.5.1 Режим управления по Скорости/Положению

Режимы Pt-S и Pr-S:

Источник задания положения в режиме Pt-S – это внешняя последовательность импульсов. В режиме Pr-S источник задания положения – внутренние параметры (P6-00 ... P7-27). Скорость может быть задана как аналоговым внешним сигналом, так и внутренними параметрами (от P1-09 до P1-11). Режимы по положению или по скорости переключаются сигналом S-P, команды задания по скорости выбираются состоянием входов DI.

На нижеприведенной диаграмме показано переключение с одного режима управления на другой:

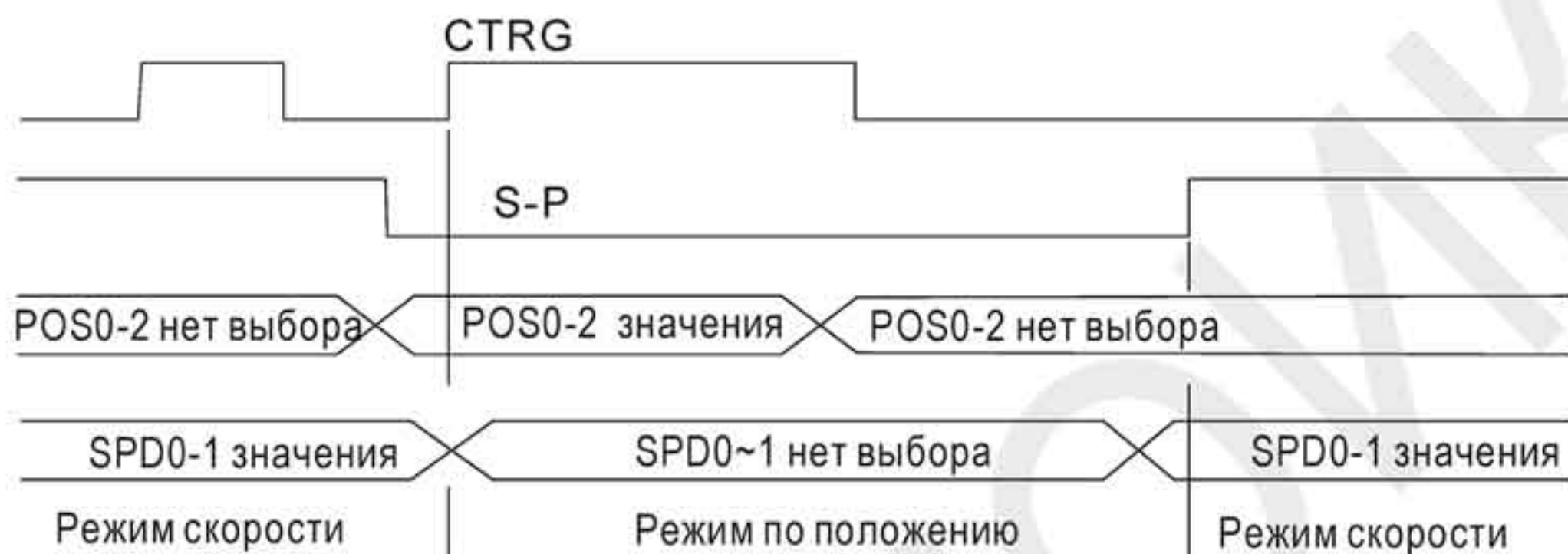


Рисунок 1. :Переключение режимов скорости и положения.

В режиме скорости (сигнал S-P подан) выбор задания скорости осуществляется сигналами SPD0~1, в это время сигнал CTRG не работает. В режиме по положению (сигнал **S-P** отключен) задание по положению не может быть определено пока двигатель не остановится и не будет подан фронт сигнала CTRG. После подачи фронта сигнала CTRG, задание по положению определяется состоянием сигналов POS0~5 и двигатель немедленно начнет перемещаться в заданную позицию. После включения сигнала S-P немедленно произойдет возврат в режим скорости.

Соответствие состояния входов DI для команд задания аналогичны одиночным режимам управления.

6.5.2 Режимы управления по Скорости/Моменту

Режим S-T:

Задание скорости осуществляется внешним аналоговым напряжением или внутренними параметрами (P1-09 ... P1-11). Выбор команды задания скорости определяется состоянием входных сигналов SPD0, SPD1. Также как и задание скорости, задание момента может быть внешним аналоговым напряжением или внутренними параметрами (P1-12, P1-13, P1-14). Выбор команды задания момента определяется состоянием входных сигналов TCM0, TCM1. Режим скорости и момента переключаются внешним сигналом S-T.

На диаграмме показано переключение режима скорости и момента:

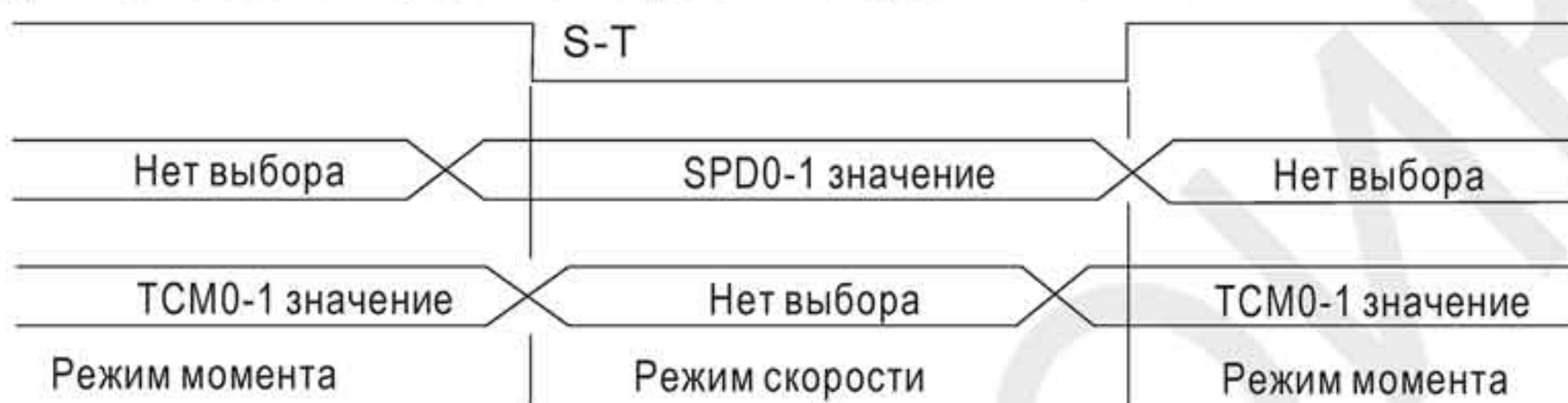


Рис. 2.: Выбор режима по скорости или моменту

В режиме момента (сигнал S-T – включен) команда задания момента определяется состоянием входных сигналов TCM0, TCM1. При переключении в режим скорости, двигатель немедленно обрабатывает задание скорости, определяемое сигналами SPD0, SPD1. После обратного переключения в режим момента, двигатель сразу переключается на поддержание заданного момента. Сигналы задания SPD0, SPD1, TCM0, TCM1 соответствуют одиночным режимам управления.

6.5.3 Режимы управления по Положению/Моменту

Режимы Pt-T и Pr-T:

В режиме управления по положению Pt источником задания является внешняя последовательность импульсов. В режиме управления по положению Pr источником задания являются внутренние параметры (P6-00 ... P7-27). В режиме момента источником задания может быть как внешний аналоговый сигнал, так и внутренние параметры (P1-12, P1-13, P1-14). Режимы управления переключаются сигналом T-P, подаваемым на внешний контакт DI разъёма CN1.

На диаграмме показано переключение режима управления положением и моментом:

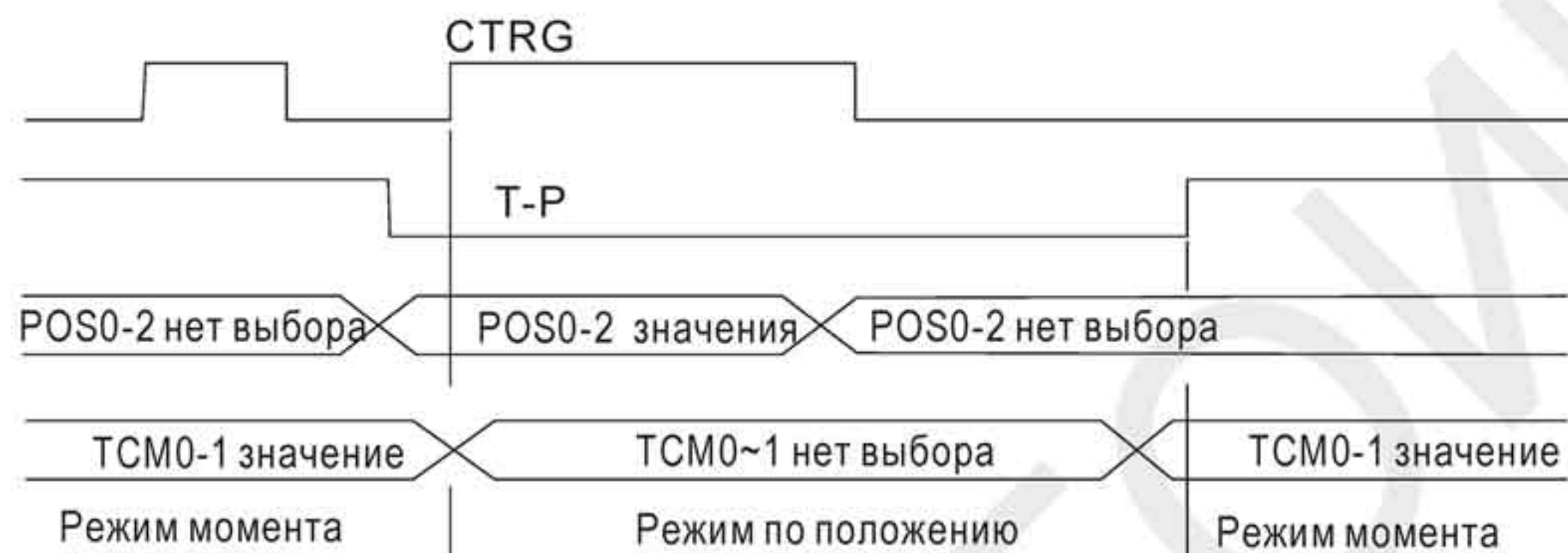


Рис. 3. : Выбор режима по положению /моменту.

В режиме момента (сигнал T-P включен) задание момента определяется сигналами TCM0, TCM1. В это время сигнал CTRG не работает. При переключении в режим по положению (T-P отключен), задание по положению включается только после переднего фронта сигнала CTRG. Заданное положение определяется сигналами POS0~5. После включения сигнала T-P, двигатель сразу переходит в режим момента.

Сигналы задания соответствуют одиночным режимам управления.

6.6 Прочее

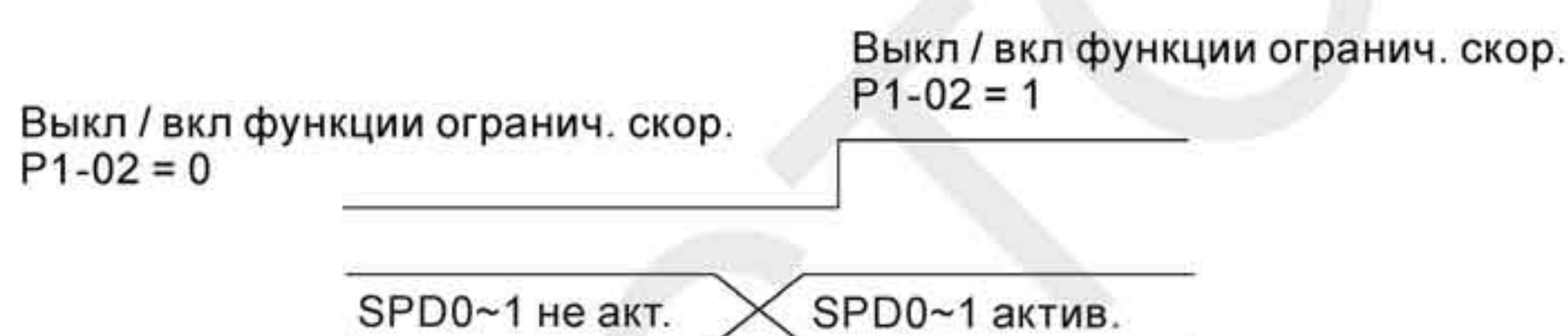
6.6.1 Ограничение скорости

Вне зависимости от режима управления, максимальная скорость двигателя может быть ограничена значением параметра P1-55.

Источником задания ограничения может быть как внешний аналоговый сигнал, так и значения внутренних параметров (P1-09, P1-10, P1-11) – выбор источника осуществляется согласно описанию в разделе 6.3.1.

Ограничение скорости может использоваться в режиме управления моментом для ограничения скорости двигателя. Когда момент задается внешним аналоговым сигналом, ограничение скорости при этом может быть задано сигналами SPD0, SPD1 (выбираются значения скорости из внутренних параметров). Если в режиме момента внешний аналоговый сигнал не используется, то им можно осуществлять задание ограничения скорости. Функция ограничения скорости активируется при значении параметра P1-02 = 1.

Временная диаграмма ограничения скорости:

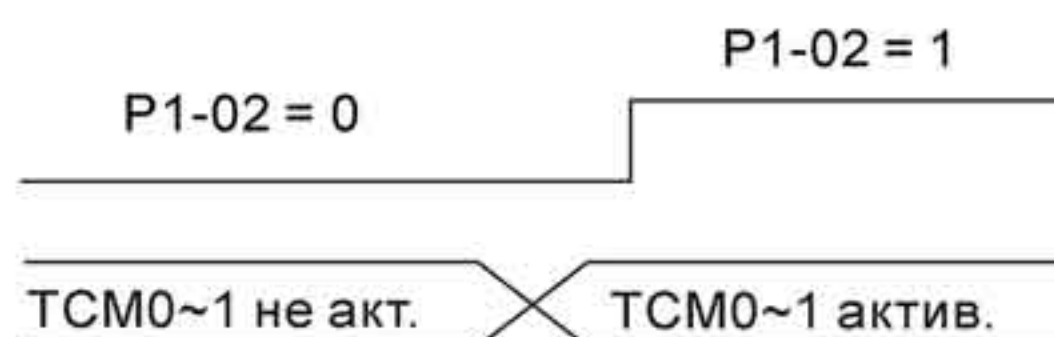


Команда выбора значения ограничения скорости

6.6.2 Ограничение момента

Источником задания ограничения момента может быть как аналоговый сигнал, так и внутренние параметры (P1-12, P1-13, P1-14), то есть так же, как и прямое задание момента. Источники задания момента описаны в разделе 6.4.1.

Задание ограничения момента может быть использовано только в режимах по положению (режимы Pt и Pr) и в режиме скорости (режим S) для ограничения момента, развиваемого двигателем. Если в режиме скорости используется внешний аналоговый сигнал для задания скорости, то для задания ограничения момента в этом случае должны использоваться значения внутренних параметров, выбираемые сигналами TCM0, TCM1. Функция ограничения момента активируется при значении параметра P1-02 = 1.



Команда выбора значения ограничения момента

6.6.3 Аналоговые выходы

Пользователь может использовать аналоговые выходные сигналы для контроля работы сервопривода. Имеется два аналоговых выхода, контакты 15 и 16 разъёма CN1. Параметры работы, выводимые аналоговым выходом, выбираются в параметре P0-03.

Используемые параметры:

P0 - 03	MON	Аналоговый выход	Комм. адрес: 0006H, 0007H
----------------	------------	-------------------------	----------------------------------

Заводское значение: 01

См. также: гл. 4.3.5

Используемый режим: все

Ед. изм.: нет

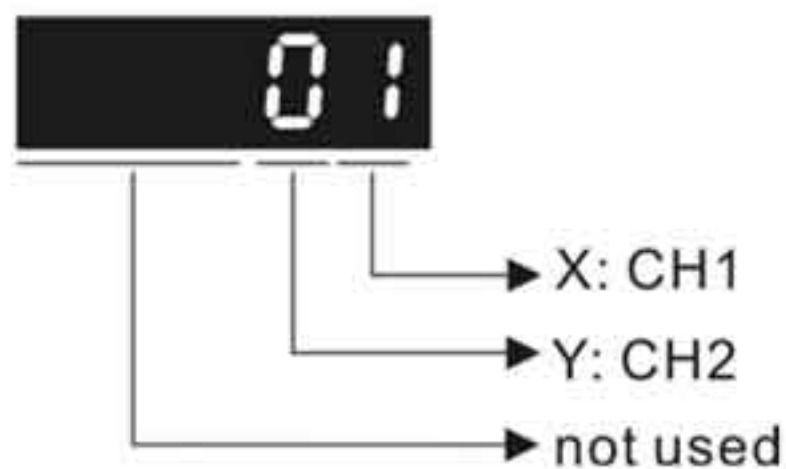
Диапазон значений: 00 ~ 77

Размер данных: 16 бит

Формат отображения: Hex

Описание:

Параметр определяет функцию аналоговых выходов .



XY: (X: CH1 (аналоговый выход 1); Y: CH2 (аналоговый выход 2))

0: Скорость двигателя (+/-8 В/макс. скорость)

1: Момент двигателя (+/-8 В/макс. момент)

2: Входное импульсное задание (+8 Вольт/4,5 млн. имп/сек)

3: Задание скорости (+/-8 Вольт/макс. задание)

4: Задание момента (+/-8 Вольт/макс задание)

5: Напряжение шины DC (+/-8 Вольт /450В)

6: Зарезервировано

7: Зарезервировано

Примечание: Масштабирование аналогового выхода производится в P1-04 и P1-05.

Пример: P0-03 = 01(аналоговый выход 1)

Скорость двигателя = (Макс. скорость двигателя × V1 / 8) × P1-04/100, где V1 - напряжение на аналоговом выходе 1.

P1 - 03	AOUT	Установка полярности выхода	Комм. адрес: 0106H, 0107H
----------------	-------------	------------------------------------	----------------------------------

Заводское значение: 0

См. также: гл. 3.3.3

Используемый режим: все

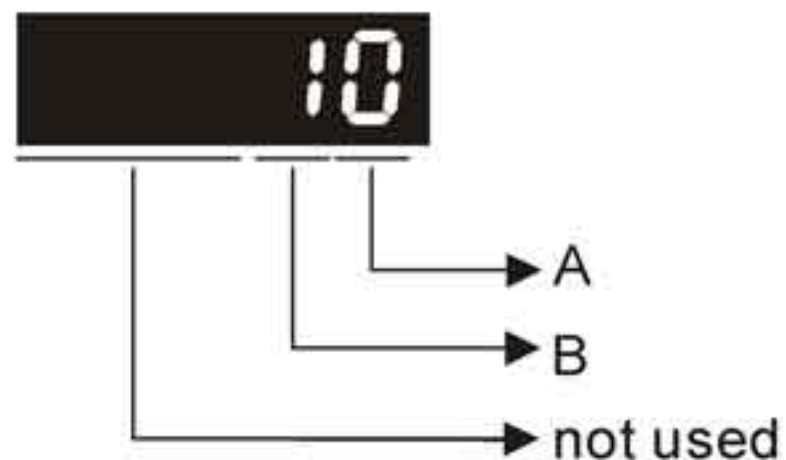
Ед. изм.: нет

Диапазон значений: 0 ~ 13

Размер данных: 16 бит

Формат отображения: Hex

Описание:



Этот параметр используется для определения полярности аналоговых и импульсных выходов. Полярность аналоговых выходов может быть индивидуальной, а импульсные выходы имеют одинаковую полярность.

A: Полярность аналоговых выходов

0: MON1(+), MON2(+)

1: MON1(+), MON2(-)

2: MON1(-), MON2(+)

3: MON1(-), MON2(-)

B: Полярность импульсных выходов

0: Прямой выход

1: Инверсный выход

P1 - 04	MON1	Масштабирование аналогового выхода 1 (CH1)	Комм. адрес: 0108H, 0109H
----------------	-------------	---	----------------------------------

Заводское значение: 100

См. также: гл. 6.4.4

Используемый режим: все

Ед. изм.: % (от полной шкалы)

Диапазон значений: 0 ~ 100

Размер данных: 16 бит

Формат отображения: Dec

P1 - 05	MON2	Масштабирование аналогового выхода 2 (CH2)	Комм. адрес: 010AH, 010BH
----------------	-------------	---	----------------------------------

Заводское значение: 100

См. также: гл. 6.4.4

Используемый режим: все

Ед. изм.: % (от полной шкалы)

Диапазон значений: 0 ~ 100

Размер данных: 16 бит

Формат отображения: Dec

P4 - 20	DOF1	Смещение аналогового выхода 1 (CH1)	Комм. адрес: 0428H, 0429H
----------------	-------------	--	----------------------------------

Заводское значение: 0

См. также: гл. 6.4.4

Используемый режим: все

Ед. изм.: мВ

Диапазон значений: -800 ~ 800

Размер данных: 16 бит

Формат отображения: Dec

Описание:

Когда P2-08 = 10, значения этого параметра не сбрасывается.

P4 - 21	DOF2	Смещение аналогового выхода 2 (CH2)	Комм. адрес: 042AH, 042BH
----------------	-------------	--	----------------------------------

Заводское значение: 0

См. также: гл. 6.4.4

Используемый режим: все

Ед. изм.: мВ

Диапазон значений: -800 ~ 800

Размер данных: 16 бит

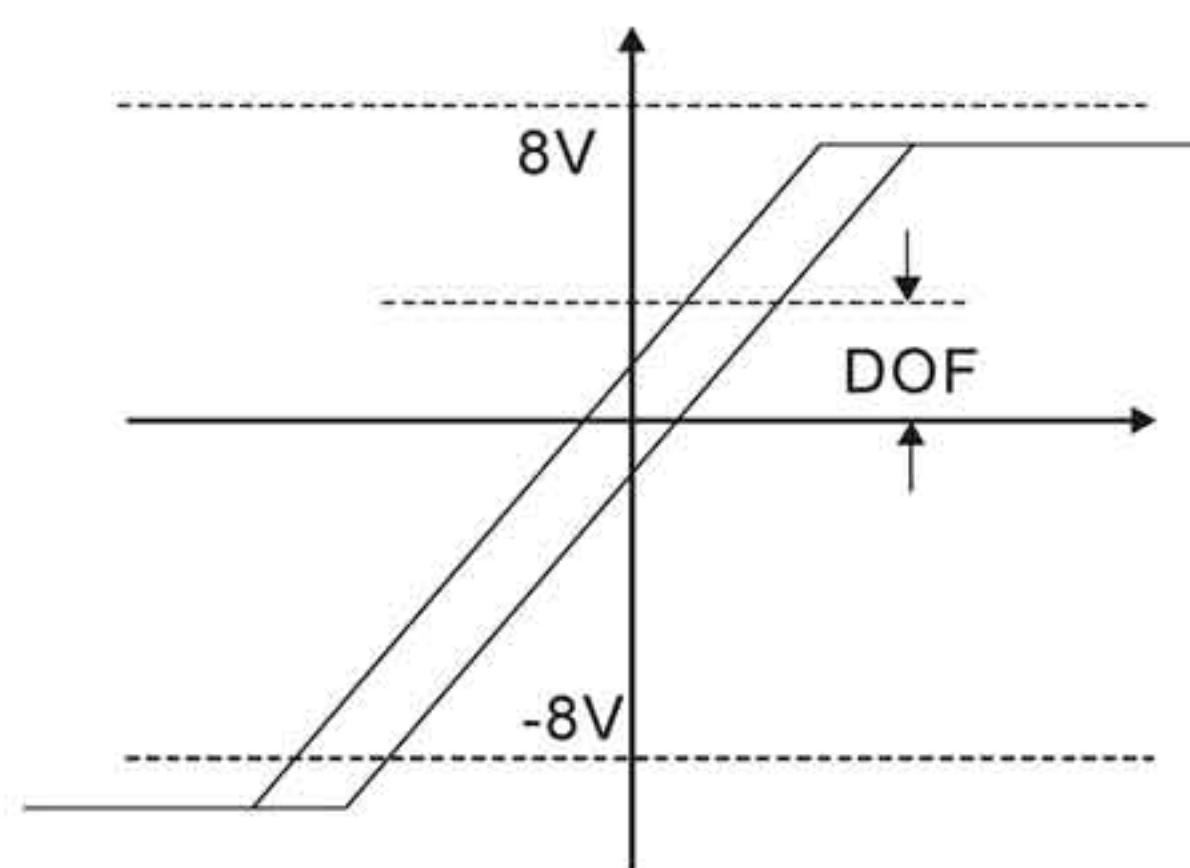
Формат отображения: Dec

Описание:

Когда P2-08 = 10, значения этого параметра не сбрасывается.

Например, необходимо вывести на аналоговый выход 1 импульсный входной сигнал с максимальной частотой 325 тыс. имп/сек. В этом случае параметр P0-03 устанавливается на 02, P1-03=0, P1-04=50, при этом 8 В выхода соответствует 325 тыс. имп/сек. В общем случае соответствие выходного напряжения аналогового выхода определяется соотношением $(\text{Макс вх частота} \times V_1/8) \times P1-04/100$.

Также имеются параметры смещения выходных аналоговых сигналов – DOF1 (P4-20) для выхода 1 и DOF2 (P4-21) для выхода 2, что позволяет подстроить 0 вольт выхода к нулевому значению контролируемой величины или ввести необходимое смещение. Величина напряжения аналогового выхода ограничена значением $-8 \div +8$ В. Разрешение выхода 10 бит, дискретность примерно 13мВ/LSB.



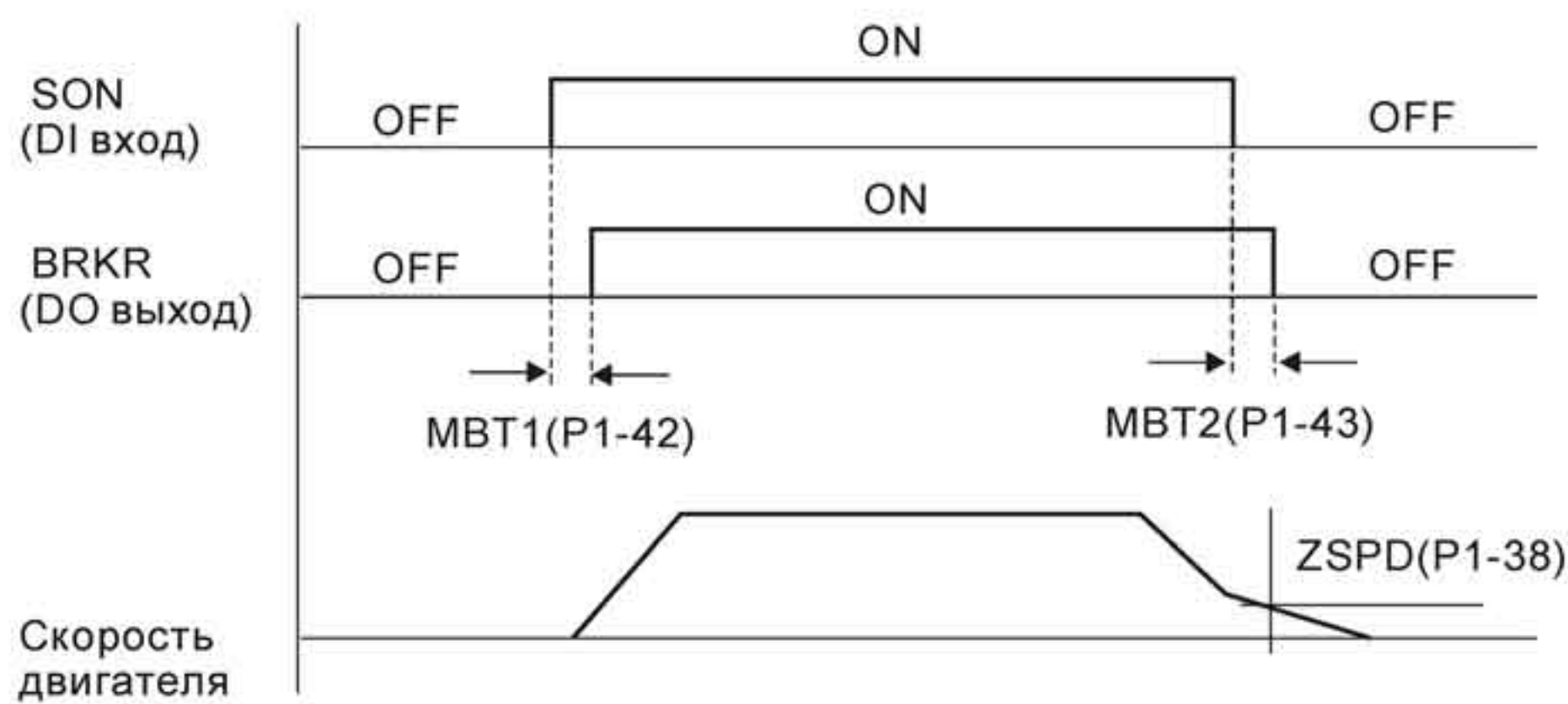
6.6.4 Электромагнитный тормоз

Серводвигатель может иметь в своей конструкции встроенный электромагнитный тормоз. Для его управления предназначен выходной дискретный сигнал **BRKR**. При установке этого сигнала в выключенное состояние (OFF), двигатель остановится, и электромагнитный тормоз заблокирует вращение вала двигателя. При установке этого сигнала во включенное состояние (ON), электромагнитный тормоз разблокируется, и двигатель сможет свободно вращаться.

Есть два параметра для управления электромагнитным тормозом. Параметр P1-42 (сигнал MBT1) и параметр P1-43 (сигнал MBT2) определяют времена задержки включения и отключения сигнала **BRKR** относительно сигнала SON. Электромагнитный тормоз используется в основном при обесточенном двигателе для предотвращения свободного вращения вала двигателя. Во избежание механических повреждений тормоз должен включаться только после снятия сигнала SON.

При использовании электромагнитного тормоза для торможения вала двигателя необходимо чтобы момент торможения двигателя и тормоза совпадали в течение процесса торможения. Если время работы тормоза совпадет с вращением двигателя, сервопривод может отключиться по перегрузке.

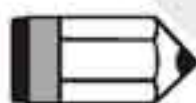
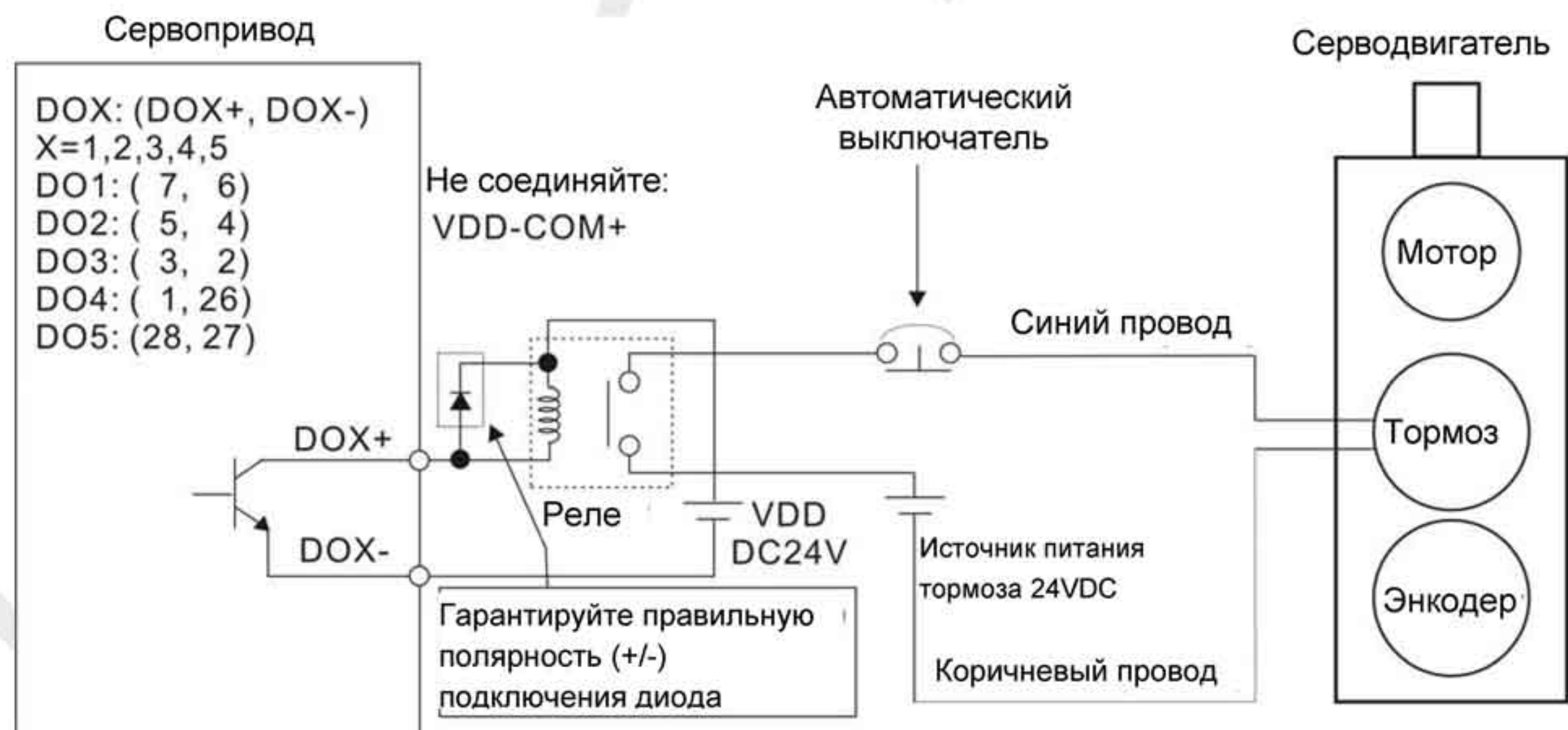
Временная диаграмма работы электромагнитного тормоза:



Пояснения:

1. При установленном значении задержки в параметре P1-43, после снятия сигнала SON и скорости двигателя выше установленного значения в параметре P1-38, сигнал BRKR будет отключен (OFF) – тормоз блокирует вращение.
2. При установленном значении в параметре P1-43=0, после снятия сигнала SON и скорости двигателя ниже установленного значения в параметре P1-38, сигнал BRKR будет отключен (OFF) – тормоз блокирует вращение.

Схема подключения тормоза

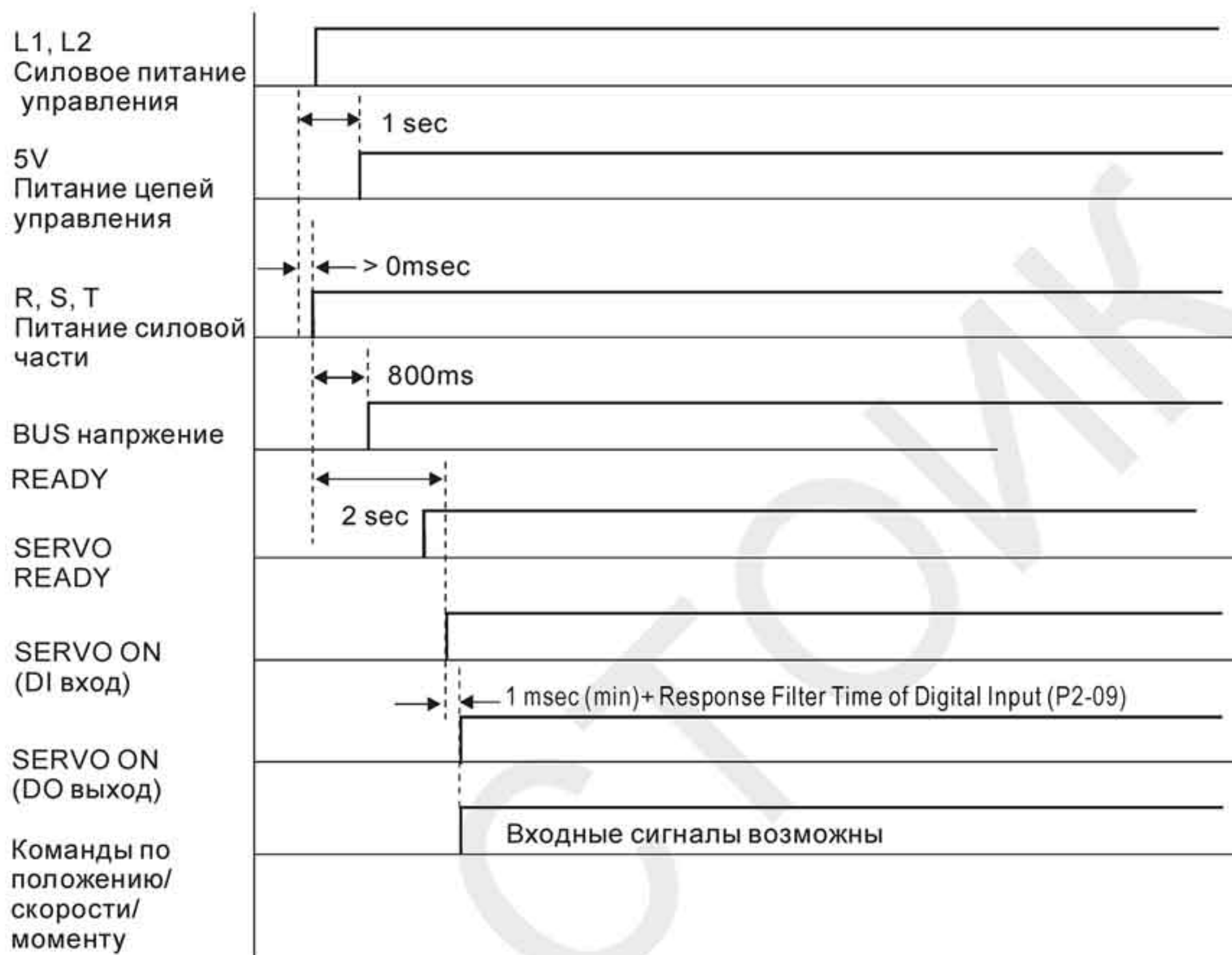


ПРИМЕЧАНИЕ

- 1) Смотрите раздел 3 по подключению.
- 2) BRKR - сигнал управления тормозом. Сервопривод ASDA-A2 имеет дискретный выход сигнала BRKR, который вместе с внешним реле и внешним источником питания составляет полную схему управления тормозом.
- 3) Катушка тормоза не имеет полярности.

- 4) Источник питания тормоза: DC24V. Не используйте для питания тормоза встроенный источник сервопривода: VDD, +24V.

Временная диаграмма подачи питания и готовности сигналов управления:



Глава 7. Функции управления движением

7.1 Возможности управления движением

Сервопривод серии ASDA-A2 имеет встроенные функции управления движением:

- 1) Режим **Pr** для управления одной осью движения
- 2) Функция **Захвата / Сравнения**
- 3) Функцию электронного кулачкового механизма (E-CAM)

7.2 Общая информация о сервоприводе

Данный раздел включает информацию для указанных функциональных возможностей сервопривода:

- 1) программируемые параметры; 2) параметры мониторинга; 3) массив данных

	Программируемые параметры	Параметры мониторинга
Часто используемые	Режимы работы, необходимые данные и условия работы сервопривода, такие как режимы позиционирования, скорости, момента; параметры контуров скорости и др.	Текущее состояние сервопривода и двигателя, текущее положение, скорость, значение тока и др.
Режим индикации	Индикатор: Индикация параметров «PX-XX», Нажмите кнопку «SET» для вывода значения параметров. Смотрите Главу 4 по работе с пультом сервопривода.	Параметр P0-02 позволяет непосредственно вывести индикацию параметров мониторинга. Текущее состояние мониторинга определяется значением параметра P0-02. Нажатием кнопки «MODE» можно вывести режим мониторинга. Смотрите Главу 4 по работе с пультом сервопривода
Режим доступа	Возможен просмотр и запись значений параметров.	Только чтение
Длина данных	16-ти или 32-ти разрядные	32-х разрядные целые.
Связь	Поддержка MODBUS/CANopen/USB. Чтение и запись, каждый параметр занимает два адреса MODBUS.	<ul style="list-style-type: none">● Мониторинг через USB порт на компьютере (через соответствующее ПО)● Не поддерживается чтение и запись через MODBUS/CANopen специальных параметров мониторинга при передаче системных параметров.
Карта параметров	Набор параметров: P0-25 – P0-32, всего 8. (Определяется параметрами P0-35 – P0-42)	Набор параметров: P0-09 – P0-13, всего 5 (Определяется параметрами P0-17 – P0-21)
Пояснения	-	В режиме мониторинга, пользователь может нажатием кнопок «UP» или «DOWN» изменить тип выводимой индикации (коды 0 – 26). Смотрите также описание параметров мониторинга (всего 150 параметров мониторинга)

7.2.1 Переменные индикации

Пункт	Описание
Коды индикации	Каждая переменная индикации имеет соответствующий код. В параметре P0-02 назначается код переменной индикации, который необходимо вывести на дисплей.
Формат данных	Каждый тип индикации сохраняется в виде 32-го целого числа в памяти сервопривода.
Тип	Имеется два типа параметров мониторинга: основные и расширенные: <ol style="list-style-type: none"> 1. Основные параметры: Переход в режим мониторинга производится нажатием «MODE». Затем кнопками «UP» или «DOWN» устанавливается необходимый тип индикации (P0-02=0~26). 2. Расширенные параметры: являются расширенными переменными, исключают основные параметры (P0-02=27~127).
Методы мониторинга	Имеется два метода отображения переменных индикации, один через LED дисплей пульта, а другой через карту параметров: <ol style="list-style-type: none"> 1. LED дисплей пульта: непосредственная индикация параметров. 2. Карта параметров: установленные типы индикации будут отображаться в значении выбранных параметров. Пользователь может считать значения мониторинга, опрашивая эти параметры.
Индикация	<ol style="list-style-type: none"> 1. Переход в режим мониторинга производится нажатием «MODE». Затем кнопками «UP» или «DOWN» устанавливается необходимый тип индикации. 2. Установив в параметре P0-02 код индикации, можно вывести необходимую информацию. <p>Нажатием кнопки «SHIFT» переключается младший/старший байт индикации Нажатием кнопки «SET» переключается тип вывода – десятичный или Hex.</p>
Режим вывода карты данных	<ol style="list-style-type: none"> 1. Параметры, которые поддерживают передачу карты данных: P0-09 – P0-13. (Смотрите раздел 8.3). 2. Использование карты данных для чтения и запись через коммуникацию. 3. Значения параметров (P0-09 – P0-13) содержат текущую информацию о работе (Индикация статуса 1 – 5) основных параметров мониторинга (17h, 18h, 19h, 1Ah). Чтобы просмотреть параметр P0-09, необходимо установить чтение состояние статуса параметра P0-17. При чтении состояния статуса через последовательную связь будет производиться мониторинг параметра P0-17. При чтении с пульта привода, если P0-02=23, будет кратковременная индикация «VAR-1» и затем значение параметра P0-09.

Атрибуты параметров мониторинга:

Атрибут	Описание
B	Основные параметры. Переключение параметров мониторинга возможно кнопками «UP» или «DOWN»
Dn	Индикация места десятичного значения D1 означает одно десятичное размещение, D2 означает два десятичных размещения.
Dec	Индикация только десятичных значений. При нажатии кнопки «SET» можно переключить на индикацию в Hex режиме.
Hex	Индикация только Hex значений. При нажатии кнопки «SET» можно переключить на индикацию в десятичном режиме.

Расширенные параметры мониторинга:

Код	Параметры мониторинга/ атрибуты	Описание
000 (00h)	Положение по сигналу обратной связи (PUU) B	Положение вала двигателя по датчику обратной связи – текущее положение. Единицы измерения – пользовательские, PUU.
001 (01h)	Заданное положение (PUU) B	Команда заданного положения – текущее положение. Единицы измерения – пользовательские, PUU. - Pt режим: заданное количество импульсов в сервопривод - Pr режим: индикация абсолютного заданного положения. Эквивалентно заданному количеству импульсов от внешнего контроллера.
002 (02h)	Ошибка по положению (PUU) B	Счетчик ошибки между импульсами задания и датчиком обратной связи по положению. Единицы измерения - пользовательские, PUU.
003 (03h)	Положение по сигналу обратной связи (импульсы) B	Положение вала двигателя по датчику обратной связи – текущее положение. Единицы измерения – импульсы энкодера.
004 (04h)	Заданное положение (импульсы) B	Команда заданного положения – текущее положение. Единицы измерения – импульсы энкодера. Или команда по положению (задание импульсов) с учетом установленного электронного коэффициента редукции.
005 (05h)	Ошибка по положению (импульсы) B	Счетчик ошибки между импульсами задания и датчиком обратной связи по положению. Единицы измерения – импульсы энкодера.
006 (06h)	Входная частота импульсного задания B	Входная частота импульсного сигнала поданного на вход серво. Единицы измерения – кГц. Режимы работы – Pt и Pr.
007 (07h)	Скорость по сигналу обратной связи B D1 Dec	Текущая скорость двигателя – [0,1 об/мин]. Для стабилизации скорости может быть использован НЧ фильтр
008 (08h)	Заданная скорость (аналоговый сигнал) B D2 Dec	Значение задание скорости аналоговым сигналом [0,01 Вольт]
009 (09h)	Заданная скорость (суммарная) B	Суммарная заданная скорость [1 об/мин]. Источник задания может быть аналоговый сигнал, внутренние параметры, контур по положению.

Код	Параметры мониторинга/ атрибуты	Описание
010 (0Ah)	Задание момента (аналоговым сигналом) B D2 Dec	Значение задание момента аналоговым сигналом [0,01 Вольт]
011 (0Bh)	Заданный момент (суммарный) B	Суммарная заданный момент [%]. Источник задания может быть аналоговый сигнал, внутренние параметры, контур по положению.
012 (0Ch)	Средняя нагрузка B	Выходная усредненная нагрузка сервопривода [%].
013 (0Dh)	Пиковая нагрузка B	Выходная пиковая нагрузка сервопривода [%].
014 (0Eh)	Напряжение шины DC B	Выпрямленное напряжение шины DC [Вольт].
015 (0Fh)	Отношение инерции нагрузки к инерции двигателя B D1 Dec	Отношение инерции нагрузки к инерции двигателя [в 0,1 раз].
016 (10h)	Температура IGBT B	Температура модуля IGBT [оC].
017 (11h)	Частота резонанса B Dec	Частота резонанса механической системы. Имеется две индикации: F1 и F2. При просмотре статуса состояния с пульта серво, нажатием «SHIFT» можно переключить индикация с F1 на F2. F2 – без десятичной точки. F1 - с одним знаком после запятой. При чтении через посл. Связь: - Младший байт младшего 16 разр. Регистра для индикации F2 - Старший байт старшего 16 разр. Регистра - индикация F1.
018 (12h)	Абсолютное количество импульсов относительно энкодера (сигнала Z – как исходного положения) B Dec	Абсолютное количество импульсов относительно энкодера (сигнала Z – как исходного положения). В положении Z – значение равно «0». Значение может быть от -5000 до +5000. При больших значениях количество импульсов отклонение также больше.
019 (13h)	Параметр массива #1 B	Индикация значения параметра P0-25 (тип содержимого определяется в параметре P0-35)
020 (14h)	Параметр массива #2 B	Индикация значения параметра P0-26 (тип содержимого определяется в параметре P0-36)
021 (15h)	Параметр массива #3 B	Индикация значения параметра P0-27 (тип содержимого определяется в параметре P0-37)
022 (16h)	Параметр массива #4 B	Индикация значения параметра P0-28 (тип содержимого определяется в параметре P0-38)
023 (17h)	Монитор состояния #1 B	Индикация значения параметра P0-09 (тип содержимого определяется в параметре P0-17)
024 (18h)	Монитор состояния #2 B	Индикация значения параметра P0-10 (тип содержимого определяется в параметре P0-18)
025 (19h)	Монитор состояния #3 B	Индикация значения параметра P0-11 (тип содержимого определяется в параметре P0-19)

Код	Параметры мониторинга/ атрибуты	Описание
026 (1Ah)	Монитор состояния #4 B	Индикация значения параметра P0-12 (тип содержимого определяется в параметре P0-20)
028 (1Ch)	Коды аварий	Коды аварий режима DMCNET (применимо к моделям A2-F, A2-N, A2-M/U/L)
029 (1Dh)	Обратная связь вспомогательного энкодера (PUU)	Сигнал обратной связи по позиционированию от вспомогательного энкодера (CN5) (применимо к модели A2-F)
030 (1Eh)	Ошибка позиционирования вспомогательного энкодера (PUU)	Расхождение значения позиционирования сигнала обратной связи вспомогательного энкодера (от CN5) и команды задания (применимо к модели A2-F)
031 (1Fh)	Ошибка позиционирования основного / вспомогательного энкодера (PUU)	Расхождение значения позиционирования между основным и вспомогательным энкодером (применимо к модели A2-F)
035 (23h)	Команда индексации координат	Текущая команда индексации координат. Единицы измерения: PUU (пользовательские).
037 (25h)	Сравнение смещения данных	Индикация сравнения данных. Сравнение данных со смещенными данными через P1-23 и P1-24. CMP_DATA = DATA_ARRAY[*] + P1-23 + P1-24
038 (26h)	Напряжение батареи	Напряжение батареи для абсолютного энкодера.
039 (27h)	DI состояние (суммарное) Hex	Состояние дискретных входов. Каждый бит передает состояние соответствующего входа. Источник сигнала для входа может быть как внешний физ. сигнал или по посл. связи. Параметр P3-06 определяет тип входного сигнала.
040 (28h)	DO состояние (суммарное) Hex	Текущее состояние дискретных выходов. Каждый бит передает состояние соответствующего выхода.
041 (29h)	Состояние сервопривода	Индикация параметра P0-46. См. описание параметра.
043 (2Bh)	Данные функции захвата	Последние сохраненные данные функции захвата. Используя функцию захвата можно запомнить несколько положений.
048 (30h)	Счетчик дополнительного энкодера CNT	Счетчик импульсов с дополнительного энкодера (разъем CN5)
049 (31h)	Счетчик импульсов задания CNT	Счетчик импульсов задания (разъем CN1)
050 (32h)	Заданная скорость (суммарная) D1 Dec	Суммарная заданная скорость [0,1 об/мин]. Источник задания может быть аналоговый сигнал, внутренние параметры, контур по положению.
051 (33h)	Скорость по датчику обратной связи(прямая) D1 Dec	Фактическая скорость двигателя [0,1 об/мин].

Код	Параметры мониторинга/ атрибуты	Описание
052 (34h)	Скорость по датчику обратной связи (после фильтра) D1 Dec	Фактическая скорость двигателя [0,1 об/мин]. С использованием НЧ фильтра.
053 (35h)	Задание момента(суммарное) D1 Dec	Суммарный заданный момент [0,1 %]. Источник задания может быть аналоговый сигнал, внутренние параметры, контур по положению.
054 (36h)	Значение момента по обратной связи D1 Dec	Фактический момент двигателя [%].
055 (37h)	Значение тока D2 Dec	Фактический ток двигателя [0,01A]
056 (38h)	Значение напряжения на шине DC D1 Dec	Выпрямленное напряжение шины DC [0,1 Вольт].
059 (3Bh)	Число импульсов от мастера задания E-CAM (суммарное)	Суммарное число импульсов от задатчика (мастера) оси электронного кулачка. Смотрите параметр P5-86. (ASDA-A2 модификации L не поддерживает эту функцию).
060 (3Ch)	Число импульсов от мастера задания E-CAM (относительное)	Относительное число импульсов от задатчика (мастера) оси электронного кулачка за каждую 1 мсек. (ASDA-A2 модификации L не поддерживает эту функцию).
061 (3Dh)	Число импульсов от мастера задания E-CAM (выходная команда)	Выходная команда мастера задания оси E-CAM для достижения заданных условий. 1. До зацепления электронного редуктора. Выходная команда определяется параметрами P5-87 или P5-92. Функция E-CAM выполняется при значении параметров равных «0». 2. После зацепления электронного редуктора. Выходная команда определяется параметрами P5-89. Функция E-CAM не выполняется при значении параметра равного «0». (ASDA-A2 модификации L не поддерживает эту функцию).
062 (3Eh)	Положение вала E-CAM	Положение вала эл. кулачка, вход для таблицы E-CAM. Единицы измерения: размерность такая же, как и импульсы оси мастера. После получения числа импульсов P мастер оси, вал E-CAM будет выполнять M циклов. Индикация выполнения циклов M функции E-CAM (P5-83=M, P5-84=P). (ASDA-A2 модификации L не поддерживает эту функцию).
063 (3Fh)	Положение ведомой оси E-CAM	Положение вала ведомой оси эл. кулачка, выход таблицы E-CAM. Размерность – размерность таблицы E-CAM. (ASDA-A2 модификации L не поддерживает эту функцию).
064 (40h)	Последний регистр команды режима Pr	В режиме Pr, данный регистр указывает окончание задания по положению (Cmd_E)
065 (41h)	Выходной регистр режима Pr	В режиме Pr, данный регистр указывает суммарное значение команды по положению.
067 (43h)	Заданная скорость режима Pr	В режиме Pr, данный регистр указывает заданную скорость (для заданного положения). [имп/сек]

Код	Параметры мониторинга/ атрибуты	Описание
068 (44h)	Вход для S - фильтра	Входные данные для S-фильтра, которые используются для формирования S-характеристики траектории движения. В режиме Pr, данные используются для E-CAM и внутреннего задания скоростей. (ASDA-A2 модификации L не поддерживает эту функцию).
069 (45h)	Выход для S - фильтра	Выходные данные для S-фильтра, которые используются для формирования S-характеристики траектории движения. В режиме Pr, данные используются для E-CAM и для внутреннего задания скоростей. (ASDA-A2 модификации L не поддерживает эту функцию).
076 (4Ch)	Заданная скорость в режиме Pr	В режиме Pr, это значение траектории скорости в соответствии с заданной скоростью и временем разгона /замедления, а также для режима перемещения (значение до S-фильтра) [имп/сек]
081 (51h)	Входные импульсы в режиме захвата (CAPTURE SYNC AXIS)	В режиме захвата (CAPTURE) – это число импульсов между двумя отмеченными положениями и может быть использовано как измеренное расстояние между отметками.
082 (52h)	Номер текущей выполняемой PR	Информирование HMC номера текущей выполняемой PR (применяемо к модели A2-F)
084 (54h)	Число импульсов ошибки в режиме захвата (CAPTURE SYNC AXIS)	В режиме захвата (CAPTURE) – это суммарное число импульсов ошибки между фактическим числом выходных импульсов и числом заданных импульсов. После завершения процесса синхронизации – это значение будет близко к «0».
091 (5Bh)	Сигнал обратной связи индексированных координат	Непосредственный сигнал обратной связи индексированных координат. Единицы измерения: PUU (пользовательские).
096 (60h)	Версия программного обеспечения сервопривода Dec	Может быть два варианта индикации: DSP и CPLD. - При чтении с пульта, кнопкой «SHIFT» можно переключать между DSP и CPLD. DSP: без десятичной точки CLPD: с одним знаком после дес. точки -При чтении через коммуникацию: Мл. 16 бит (Младшее слово) – значение DSP Ст. 16 бит (Старшее слово) – значение CLPD
098 (62h)	Время сканирования	Время обновления состояния дискретных входов и выходов. Размерность [0,5 мсек.]
109 (6Dh)	Объем массива данных	Индикация объема массива данных. Размерность в DWORD (32-разр. слов).
111 (6Fh)	Код ошибки серво	Индикация кода ошибки. Код ошибки только для сервопреобразователя. Код ошибки для управления движением не индицируется.
112 (70h)	Время синхронизации для шины CAN (без использования НЧ-фильтра)	Индикация времени в течении которого получен сигнал синхронизации при обмене по шине CAN без использования НЧ-фильтра. (TimeStamp) [микросек.]

Код	Параметры мониторинга/ атрибуты	Описание
113 (71h)	Время синхронизации для шины CAN (с использованием НЧ-фильтра)	Индикация времени в течении которого получен сигнал синхронизации при обмене по шине CAN с использованием НЧ-фильтра. [микросек.]
114 (72h)	Время коррекции сигнала синхронизации CAN	При работе с CAN шиной, это скорректированное время синхронизации с ведущим контроллером. [микросек.]
116 (74h)	Разница между значением позиционирования и Z фазой вспомогательного энкодера (импульсы)	Разница между значением позиционирования и Z фазой вспомогательного энкодера (применяемо к модели A2-F)
120 (78h)	Состояние подключения сети DMCNET	Состояние подключения сети DMCNET (применяемо к моделям A2-F, A2-N)
121 (79h)	Пакет PDO сети DMCNET потерян в процессе передачи	Общее число пакетов PDO сети DMCNET (применяемо к моделям A2-F, A2-N) Формат: chAchB chB chA Например, 459010 = 0x070102 chAchBerror = 7, chBerror = 1, chAerror = 2
123 (7Bh)	Значение индикации цифрового пульта	Это значение индикации, которое выводится на цифровой пульт сервопривода.

7.2.2 Массив данных

Сервопривод серии ASDA-A2 имеет такие встроенные функции управления движением, как Захват, Сравнение и Электронный кулачок (E-CAM) (ASDA-A2 модификации L не поддерживает E-CAM). Массив данных обеспечивает данных для функций Захват, Сравнение и Электронный кулачок (E-CAM). Максимальное количество записей массива – 800. В таблице, которая приведена ниже, показан используемый массив данных.

Массив данных	
Используемый режим	<ul style="list-style-type: none"> • Сохранение данных функции Захвата. • Сохранение значений функции Сравнения. • Сохранение данных таблицы функции E-CAM Замечание: 1. Массив данных определяется пользователем, и в памяти не разделяются данные по Захвату, Сравнению и E-CAM. Поэтому возможно пересечение данных. Будьте особенно внимательны при формировании массива данных. 2. ASDA-A2 модификации L не поддерживает эту функцию.
Размер массива данных	<ul style="list-style-type: none"> • 800 целочисленных 32-разрядных регистров для данных (адрес данных для чтения и записи определяется параметром P5-10) • Каждые данные должны иметь адреса для передачи. Этот адрес должен быть указан при чтении или записи массива данных. • Значение адреса находится в диапазоне от «0» до «799»
Данные, сохраняемые в памяти при выключении питания.	<ul style="list-style-type: none"> • Для сохранения данных в памяти EEPROM установите параметр P2-08 сначала на значение «30», а затем на значение «35» • Сохраняйте данные при отключенном сигнале сервопривода Servo off. • После подачи питания на сервопривод массив данных будет считан из памяти автоматически.
Окно чтения/записи	<ul style="list-style-type: none"> • Чтение и запись данных производится через параметры P5-10 ÷ P5-13.

Содержимое массива данных не может быть считано или записано посредством внешних команд. Чтение и запись может быть осуществлено только через параметры P5-10 ÷ P5-13. Смотрите следующую поясняющую таблицу:

Важные параметры массива данных		
Параметр	Название	Пояснение
P5-10	Количество данных (N x 32 бит)	Этот параметр используется для установки размера массива данных (N x 32 бит). Число N определяет объем данных массива (только чтение)
P5-11	Адрес чтения/записи	В данном параметре указывается адрес данных при чтении или записи массива данных

Важные параметры массива данных		
Параметр	Название	Пояснение
P5-12	Блок данных 1 чтения/записи	<p>Чтение через пульт: P5-11 не изменяется</p> <p>Запись через пульт: P5-11=P5-11+1</p> <p>При чтении данных через пульт сервопривода: чтение содержимого определяется параметром P5-11. После завершения операции чтения, адрес в параметре P5-11 не изменяется.</p> <p>При записи данных через пульт сервопривода: запись содержимого определяется параметром P5-11. После завершения операции записи, адрес в параметре P5-11 увеличивается на 1 автоматически.</p>
		<p>Чтение через коммуникации: P5-11=P5-11+1</p> <p>Запись через коммуникации: P5-11=P5-11+1</p> <p>При чтении данных через ком. связь: чтение содержимого определяется параметром P5-11. После завершения операции чтения, адрес в параметре P5-11 увеличивается на 1 автоматически.</p> <p>При записи данных через ком. Связь: запись содержимого определяется параметром P5-11. После завершения операции записи, адрес в параметре P5-11 увеличивается на 1 автоматически.</p>
P5-13	Блок данных 2 чтения/записи	<p>Чтение через пульт: P5-11=P5-11+1</p> <p>Запись через пульт: запрещено</p> <p>При чтении данных через пульт серво: чтение содержимого определяется параметром P5-11. После завершения операции чтения, адрес в параметре P5-11 увеличивается на 1 автоматически.</p> <p>При записи данных через пульт серво: данные не могут быть записаны через пульт.</p>
		<p>Чтение через коммуникации: P5-11=P5-11+1</p> <p>Запись через коммуникации: P5-11=P5-11+1</p> <p>При чтении данных через ком. связь: чтение содержимого определяется параметром P5-11. После завершения операции чтения, адрес в параметре P5-11 увеличивается на 1 автоматически.</p> <p>При записи данных через ком. Связь: запись содержимого определяется параметром P5-11. После завершения операции записи, адрес в параметре P5-11 увеличивается на 1 автоматически.</p>

Для чтения и записи параметров P5-12 и P5-13 необходимо предварительно определить адрес в параметре P5-11.

Например, для записи трех чисел данных (100, 200, 300) и сохранения их по адресам 11,12,13 в массиве данных необходимо выполнить следующие шаги:

1. Запись данных через пульт: используйте параметр P5-12, так как параметр P5-13 не поддерживает запись от пульта.

1) Сначала установите первый адрес данных:

установите P5-11=11 (первый адрес)

2) Запись данных:

Установите P5-12=100 (это первое число записываемых данных – данные «100» записываются по адресу «11». После записи значение P5-11 автоматически увеличится на 1, то есть будет P5-11=12).

Установите P5-12=200 (это второе число записываемых данных – данные «200» записываются по адресу «12». После записи значение P5-11 автоматически увеличится на 1, то есть будет P5-11=13).

Установите P5-12=300 (это третье число записываемых данных – данные «300» записываются по адресу «13». После записи значение P5-11 автоматически увеличится на 1, то есть будет P5-11=14).

После записи всех данных пользователь может прочитать эти данные для проверки правильности записи

2. Чтение данных через пульт: используйте параметр P5-13 для чтения данных.

1) Сначала установите первый адрес данных:

установите P5-11=11 (первый адрес)

2) Чтение данных:

при индикации параметра P5-13:

Нажмите сначала кнопку «SET», будет выведено значение «100» по адресу 11. Нажатием клавиши «MODE» можно вернуться в исходное состояние (к индикации P5-13).

Нажмите второй раз кнопку «SET», будет выведено значение «200» по адресу 12. Нажатием клавиши «MODE» можно вернуться в исходное состояние (к индикации P5-13).

Нажмите третий раз кнопку «SET», будет выведено значение «300» по адресу 13. Нажатием клавиши «MODE» можно вернуться в исходное состояние (к индикации P5-13).

Помните, что при чтении параметров с пульта (кнопкой «SET») адрес в параметре P5-11 будет каждый раз увеличиваться на 1 автоматически, то есть используя параметр P5-13 можно последовательно прочитать все данные. Если же используется параметр P5-12, то адрес в P5-11 будет оставаться неизменным и последовательно прочитать данные нельзя.

Последовательность действий для чтения и записи массива данных посредством коммуникации те же, что и при работе с пультом. Функции параметров P5-12 и P5-13 такие же. Например, для записи 6 чисел данных (100, 200, 300, 400, 500, 600) по интерфейсу MODBUS в сервопривод необходимо организовать перечень команд коммуникации, указанных в таблице.

Команды коммуникации: запись в массив данных									
No.	Код команды	Нач. адрес	Колич. данных	P5-11		P5-12		P5-13	
				Млад. байт	Стар. байт	Млад. байт	Стар. байт	Млад. байт	Стар. байт
1	0x10	P5-11	6 (слов)	11	0	100	0	200	0
				Первый адрес		Первое число		Второе число	
2	0x10	P5-11	6 (слов)	13	0	300	0	400	0
				Третий адрес		Третье число		Четвертое число	
3	0x10	P5-11	6 (слов)	15	0	500	0	600	0
				Пятый адрес		Пятое число		Шестое число	

Рекомендуется проводить проверку записанных данных последующим чтением. Для этого можно использовать команду записи MODBUS «0x06» для установки адреса чтения в параметре P5-11.

Команды коммуникации: чтение из массива данных			
No.	Код команды	Начал. адрес	Записываемые данные
4	0x06	P5-11	11

Затем производится чтение данных, начиная с указанного ранее адреса (P5-11=11) командой MODBUS «0x03». Ниже показан пример в таблице.

Команды коммуникации: чтение массива данных				Полученные данные					
No.	Код команды	Нач. адрес	Колич. данных	P5-11		P5-12		P5-13	
				Млад. байт	Стар. байт	Млад. байт	Стар. байт	Млад. байт	Стар. байт
5	0x03	P5-11	6 (слов)	11	0	100	0	200	0
				Чтение адреса		Данные адреса 11		Данные адреса 12	
6	0x03	P5-11	6 (слов)	13	0	300	0	400	0
				Чтение адреса		Данные адреса 13		Данные адреса 14	
7	0x03	P5-11	6 (слов)	15	0	500	0	600	0
				Чтение адреса		Данные адреса 15		Данные адреса 16	

7.3 Ось движения

Осью (или координатой) движения называют счетчик в составе сервопривода, который используется для подсчета данных (импульсов) абсолютного положения (32-х разрядное целочисленное значение). Возможные оси движения сервопривода описаны в таблице.

Имя оси	Описание	Чтение/запись	Атрибуты
1. Ось энкодера двигателя (P5-16)	Индикация абсолютного положения вала двигателя по обратной связи в пользовательских единицах PUU	R	Главная ось
2. Ось доп-го энкодера (P5-17)	Счетчик импульсов доп-го энкодера (линейная шкала) по входу разъёма CN5. Тип сигнала – только двухфазный сигнал AB.	R/W	Главная ось
3. Ось задания импульсов (P5-18)	Счетчик импульсов от внешнего контроллера, подаваемых на вход разъёма CN1. Тип импульсного сигнала определяется параметром P1-00.	R/W	Главная ось
4. Ось Захвата (P5-37)	Данная ось движения используется в функции Захвата. Источник команды может быть ось энкодера двигателя, ось допол. энкодера или ось задания импульсов. Данная ось - это смещение положения между выходной осью и главной осью. После захвата первой точки, положение оси может быть определено снова.	R/W	Выходная ось
5. Ось сравнения (P5-57)	Данная ось используется в функции сравнения. Источник команды может быть ось допол. энкодера, ось задания импульсов или ось захвата. Данная ось - это смещение положения между выходной осью и главной осью.	R/W	Выходная ось
6. Ведущая ось E-CAM (P5-86)	Данная ось является ведущей осью для функции электронного кулачка. Источник команды может быть ось допол. энкодера, ось задания импульсов, ось захвата и задание Pr режима. Данная ось - это смещение положения между выходной осью и главной осью. (ASDA-A2 модификации L не поддерживает эту функцию).	R/W	Выходная ось
7. Ось задания Pr режима	Команда задания положения в режиме Pr.	R	Виртуальная ось.
8. Ось внутреннего таймера	Внутренний таймер. Увеличение значение таймера на 1 каждую 1 миллисекунду.	R	Виртуальная ось.
9. Ось синхронизации Захвата (P5-77)	Данная ось подобна оси захвата (P5-37). Данная ось будет корректно отображать значение смещения оси синхронизации (P5-78) когда процесс захвата активируется каждый второй раз. (Данная возможность доступна начиная с версии V1.009 и выше).	R/W	Виртуальная ось.

Примечание:

1. Главная ось – значение координаты по положению, взятое из фактического сигнала счетчика.
2. Выходная ось – выходное значение координаты от главной оси. Значение не может быть равно значению источника главной оси, однако увеличение значения главной оси приводит к увеличению значения выходной оси.

3. Виртуальная ось – данная ось (координата) формируется программным обеспечением сервопривода, например заданное положение режима Pr. Данная ось не может быть отображена в реальном времени и поэтому не может быть использована как ось задания для функции Захвата и Сравнения. Но Виртуальная ось может быть источником задания для ведущей оси электронного кулачка.

7.4 Описание режима Pr

Режим Pr включает одну или несколько команд задания по положению, предварительно заданных в параметрах, а также команды запуска CTRG и выбора задания положения внешними сигналами на дискретные входы DI. Внешние сигналы POS0 ÷ POS5 определяют желаемое значение положения.

В режиме управления Pr возможна работа функции электронного кулачка (E-CAM). Пользователь может использовать для работы функции E-CAM команды задания режима Pr. После завершения процедуры E-CAM, сервопривод возвращается к отработке по положению в режиме Pr.

7.5 Сравнение режимов Pr

	Старый режим Pr	Режим Pr в серии ASDA-A2
Задание положений	8 значений по положению	64 значения по положению
Тип команды	Команда по положению	Команда задания по положению / скорости Программный режим перехода, режим записи параметров и др.
Параметры для задания положения	<ul style="list-style-type: none"> • Выбор абсолютного или относительного перемещения • Время разгона/замедл. x1 • Скорость движения x8 • Время задержки x8 	<ul style="list-style-type: none"> • Задание для абс. или относ. перемещения может быть установлено независимо. • Время разгона/замедл. x16 • Скорость движения x16 • Время задержки x16
Момент подачи команд	Возможно при наличии выходного сигнала DO, при включенном сигнале ZSPD.	Возможно в любое время. Пользователь может определить способ включения команды (последовательность/прерывание/наложение)
Способ включения	<ul style="list-style-type: none"> • Используются сигналы входов: CTRG и POSn (n: количество) 	<ul style="list-style-type: none"> • Используются сигналы входов: CTRG и POSn (n: количество) • По событию: сигнал события на входах DI: EV1~4 + CAP_OK • Параметр P5-07 (Команда включения отработки положения).
Задания профиля движения по положению	<ul style="list-style-type: none"> • S-профиль разгона/замедления (При отключенной функции S-профиля (P1-36) время разгона/замедления также отключено) 	<ul style="list-style-type: none"> • S-профиль разгона/замедления (При отключенной функции S-профиля (P1-36) – время разгона/замедления работает независимо)
Формат задания положения	<ul style="list-style-type: none"> • Количество оборотов или импульсов. 	<ul style="list-style-type: none"> • 32-х разрядные данные (пользовательские единицы).

	Старый режим Pr	Режим Pr в серии ASDA-A2
Функция возврата в исходное положение (Home)	<ul style="list-style-type: none"> ● Автоматическое выполнение поиска исх. позиции при подаче питания на серво (Сигнал Servo On должен быть подан заранее). ● При подаче внешнего сигнала SHOM на дискр. вход 	<ul style="list-style-type: none"> ● Автоматическое выполнение поиска исх. позиции при подаче питания (Сигнал Servo On должен быть подан заранее). ● При подаче внешнего сигнала SHOM на дискр. вход ● При задании позиции в «0» в режиме Pr выполняется режим поиска исх. позиции. Также можно использовать сигнал CTRG при заданной позиции «0». ● После выполнения поиска исх. позиции, может выполняться отработка заданного положения Pr.
Функция программного ограничения	Функция отсутствует	Функция присутствует.

7.6 Размерность задания положения в режиме Pr

Размерность единиц измерения задания положения в режиме Pr представлена в размерности пользователя (PUU). Эти же единицы используются для указания диапазона задания положения от внешнего контроллера для внутренних команд по положению в сервоприводе, или для электронного коэффициента редукции.

- 1) Размерность задания по положению сервопривода: импульсы энкодера, 1280000 имп/об.
- 2) Размерность пользователя (PUU): в единицах от внешнего контроллера. При числе импульсов на оборот равном P (PUU/оборот) – коэффициент электронный редукции должен быть установлен на значение:

$$\text{GEAR_NUM}(P1-44) / \text{GEAR_DEN}(P1-45) = 1280000 / P$$

7.7 Используемые регистры в режиме Pr

- 1) Регистры задания положения в режиме Pr: размерность в единицах пользователя PUU.
- 2) Регистр команды задания (параметр мониторинга 064): Последний регистр команд задания режима Pr, CMD_E. Индикация завершения задания положения.
- 3) Выходной регистр положения (параметр мониторинга 001): CMD_O. Показания текущего абсолютного значения команды задания положения.
- 4) Регистр обратной связи (параметр мониторинга 000) Fb_PUU. Показания текущего положения вала двигателя по энкодеру обратной связи.
- 5) Регистр ошибки по положению (параметр мониторинга 002): Err_PUU. Показания ошибки между импульсами задания и импульсами энкодера.
- 6) Регистр ошибки в режиме Pr, в любой момент времени, при работе или при остановке:

$$\text{Err_PUU} = \text{CMD_O} - \text{Fb_PUU}$$

Действие команд задания по положению:

Тип команды	После подачи команды по положению =>	=> При выполнении команды по положению =>	=> После завершения команды по положению.
Команда задания абсол. положения	- Cmd_E = данные задания (абс.) - Cmd_O: остается неизменным - Выход DO: Cmd_OK откл-н	- Cmd_E остается неизменным - Cmd_O – текущий выход	- Cmd_E остается неизменным - Cmd_O = Cmd_E - Выход DO: Cmd_OK включен
Относительное задание положения	- Cmd_E+ = данные задания (относит.) - Cmd_O: остается неизменным - Выход DO: Cmd_OK откл-н	- Cmd_E остается неизменным - Cmd_O – текущий выход	- Cmd_E остается неизменным - Cmd_O = Cmd_E - Выход DO: Cmd_OK включен
Команда Стоп по входу DI, STP	- Cmd_E - остается неизменным - Cmd_O: текущий выход - Выход DO: Cmd_OK остается неизменным	- Cmd_E остается неизменным - Cmd_O – останов в соотв. с замедлением	- Cmd_E остается неизменным - Cmd_O = положение стоп - Выход DO: Cmd_OK включен
Команда поиска исходной позиции (HOME)	- Cmd_E - остается неизменным - Cmd_O: остается неизменным - Выход DO: CMD_OK откл-н - Выход DO: HOME откл-н	- Cmd_E текущий выход - Cmd_O текущий выход	- Cmd_E = Z импульс (абс. позиция) - Cmd_O = положение стоп - Выход DO: CMD_OK включен - Выход DO: HOME включен
Команда задания скорости	- Cmd_E текущий выход - Cmd_O текущий выход. После достижения заданной скорости будет выдан соответствующий сигнал и двигатель продолжит вращение. - Выход DO: CMD_OK откл-н		
Переключение режима на режим Pr (для активации режима переведите сигнал Servo Off в состояние Servo On)		Cmd_O = Cmd_E = текущее положение двигателя.	
<p>Примечание: Команда относительного задания положения суммирует значение положения относительно последнего конечного положения (Cmd_E). Данная команда не соответствует текущему положению вала двигателя и расчетному положению.</p>			

7.8 Функция поиска исходного положения в режиме Pr

Функция поиска исходного положения определяется характеристиками серводвигателя. Эта функция использует сигнал Z-импульса энкодера двигателя для позиционирования вала двигателя. Значение координаты относительно Z-импульса определяется заранее установленным способом.

После завершения процедуры поиска исходного положения, позиция остановки может не совпадать с положением Z импульса. Это происходит из-за того, что после нахождения Z- импульса необходимо время на замедление и останов вала. В общем случае, положение вала двигателя будет немного ближе, чем положение Z-импульса. Если при этом Z-импульс определен корректно, то установка положения будет определена с необходимой точностью.

Например, если координата положения относительно Z- импульса задана как «100», то после выполнения процедуры поиска исходного положения будет $CMD=300$. Это значение указывает, что расстояние для замедления вала до остановки будет составлять $300-100 = 200$ (PUU).

Соответственно $Cmd_E=100$ (абсолютное положение Z-импульса), таким образом, для возврата к положению Z-импульса необходимо установить команду абсолютного позиционирования 100 или команду инкрементального позиционирования 0.

В сервоприводе серии ASDA-A2, в режиме Pr, после выполнения поиска исходного положения, может выполняться команда заданного перемещения и автоматический возврат в исходную точку.

При выполнении процедуры поиска исходного положения функция программного ограничения отключается.

7.9 Входные и выходные сигналы (DI, DO) в режиме Pr

Существует несколько методов вызова режима Pr.

1. Стандартный

CTRG: Активирует Pr положение, выбранное с помощью входов DI (POS0 ~ POS5).

2. Специальный

STP: Прерывание выполнение Pr.

SHOM: Запуск возврата в исходное положение (Pr0).

3. Запуск по событию

EV1 ~ 4 (передний фронт): Событие может быть использовано для вызова Pr.

EV1 ~ 4 (задний фронт): Событие может быть использовано для вызова Pr.

4. Программный

P5-07: Команда определяется значением параметра.

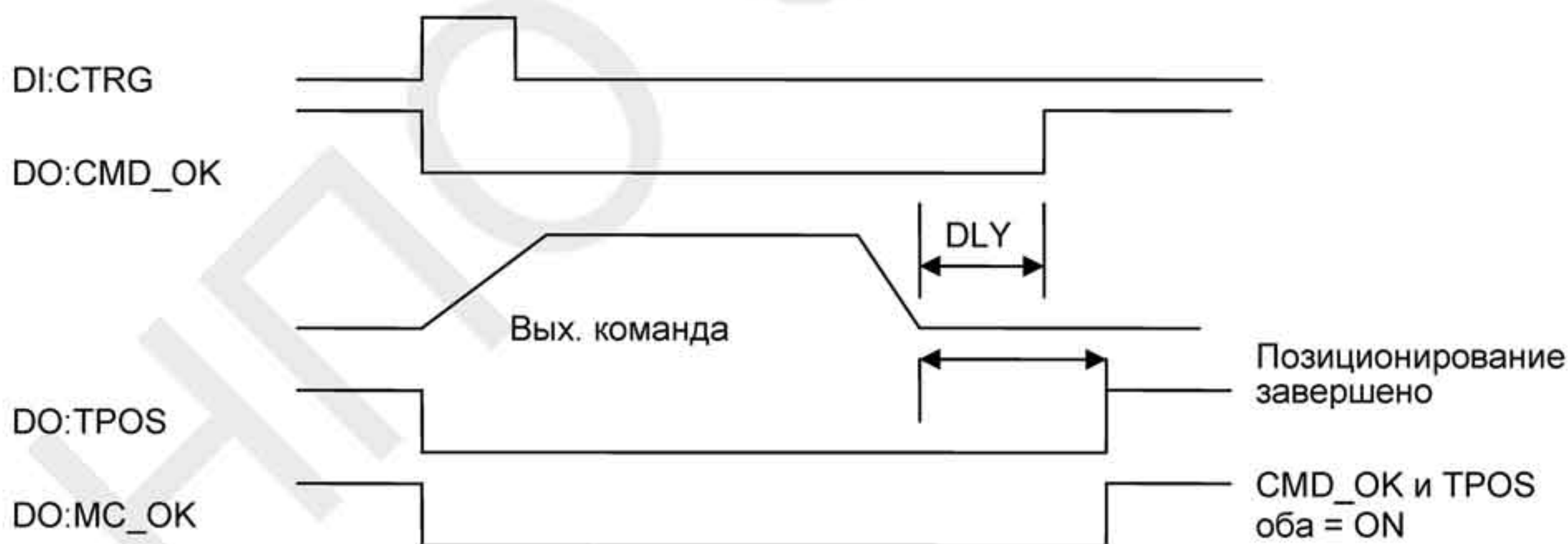
5. Другие

После выполнения функции захвата вызывается Pr#50. После расцепления E-Cam может вызываться определенная команда Pr.

Входные сигналы (DI): CTRG, SHOM, POS0 ÷ POS5, ORG, PL(CCWL), NL(CWL), EV1 ÷ EV4

Выходные сигналы (DO): CMD_OK, MC_OK, TPOS, ALRM, CAP_OK, CAM_AREA.

Временная диаграмма:



Способ подачи команд в режиме Pr:

Имеется возможность предварительного задания 64 значений по положению в режиме Pr. Первое задание под номером «0» работает как поиск исходного положения, остальные (номера от 1 до 63) определяются пользователем. Команды на начало выполнения задания на перемещения указаны в следующей таблице:

	Тип команды	Описание
Стандартный способ	DI сигналы: CTRG + POS0 ~ 5	Используются входные сигналы POS0 ÷ POS5 для задания номера позиции, а также сигнал CTRG работающий по переднему фронту. Применение: сигналы от внешнего контроллера или компьютера для формирования входных сигналов сервоусилителя.
Специальный способ	DI сигналы: STP, SHM	- Установкой сигнала STP из состояния OFF в состояние ON будет подана команда СТОП. - Установкой сигнала SHM из состояния OFF в состояние ON будет подана команда на выполнение процедуры поиска исходной позиции.
Запуск по событию	DI сигналы: EV1~4	- Подача команд изменением состояния входных сигналов EV1 ÷ EV4 - P5-98: Срабатывание по переднему фронту - P5-99: Срабатывание по заднему фронту Применение: сигналы от внешних датчиков
Программные установки	P5-07	Значение параметра P5-07 определяет номер заданного перемещения и вызывает немедленное исполнение команды на перемещение. Параметр P5-07 может быть установлен с пульта, по связи RS232/485 или CANopen. Применение: команды от внешнего контроллера или компьютера через коммуникацию.
Другие способы	Команды включения после процедуры захвата Команды включения после расцепления E-CAM.	После завершения процедуры Захвата будет выполнен шаг 50 в режиме Pr. Эта возможность доступна только при установленном 3-м бите параметра P5-39. После выполнения процедуры E-CAM произойдет возврат в режим Pr и включение указанного шага, который определяется в параметре P5-88 (BA). (ASDA-A2 модификации L не поддерживает эту функцию)

7.10 Значения параметров в режиме Pr

- 1) **Заданная скорость:** параметры P5-60 ÷ P5-75 (скорость перемещения для заданных шагов позиционирования 0 ÷ 15), всего 16 групп

Бит	15 ~ 0
W0	Заданная скорость (TARGET_SPEED): 0,1 ÷ 6000,0 об/мин

- 2) **Время разгона /замедления:** параметры P5-20 ÷ P5-35 (16 значений), всего 16 параметров

Бит	15 ~ 0
W0	Время разгона /замедления (T_ACC/ T_DEC): 1 ÷ 65500 мс

Замечание: Время разгона используется для формирования выходных сигналов (DO), STP/EMS/NL(CWL)/PL(CCWL), когда необходимо остановить двигатель. Также для остановки в режиме позиционирования должен быть задействован параметр P5-07.

- 3) **Время задержки:** параметры P5-40 ÷ P5-55 (16 значений). Всего 16 групп.

Бит	15 ~ 0
W0	Время задержки (IDLE): 1 ÷ 32767 мс

- 4) **Параметры пошагового управления:** P5-00 ÷ P5-09, P6-00 ÷ P6-01, всего 12 двойных слов.

	32 битное слово
P5-00	Зарезервировано
P5-01	Зарезервировано (для внутреннего тестирования, не использовать!)
P5-02	Зарезервировано (для внутреннего тестирования, не использовать!)
P5-03	Время замедления для функции защиты
P5-04	Режим поиска исходной позиции
P5-05	1-ая скорость (высокая) функции поиска исходной позиции
P5-06	2-ая скорость (низкая) функции поиска исходной позиции
P5-07	Команда задания шага перемещения (только в режиме Pr)
P5-08	Программное ограничение движения вперед
P5-09	Программное ограничение движения назад
P6-00	Определение исходной позиции
P6-01	Определение значения исходной позиции (положение Z импульса)

- 5) **Значение шагов перемещения:** P6-02 ÷ P7-27 (64-разрядные), всего 63 группы (2N)

Бит	31 ~ 28	27 ~ 24	23 ~ 20	19 ~ 16	15 ~ 12	11 ~ 8	7 ~ 4	3 ~ 0
DW0	TYPE
DW1	DATA (32-разрядные)							

Каждое значение шага задается двумя параметрами: TYPE определяется типом шага или выполняемой функцией; DATA указывает шаг перемещения и другую дополнительную информацию.

6) Управление с постоянной скоростью: TYPE = 1

Бит	31 ~ 28	27 ~ 24	23 ~ 20	19 ~ 16	15 ~ 12	11 ~ 8	7 ~ 4	3 ~ 0
DW0	-	-	DLY	-	DEC	ACC	OPT	1
DW1	DATA (32 bit): заданная скорость, размерность согласно значению OPT.UNIT							

При выполнении данной команды двигатель будет разгоняться или замедляться от значения текущей скорости (значение не обязательно должно быть нулевым). После достижения заданной скорости будет выведена индикация о выполнении команды и двигатель продолжит работу на заданной скорости (без остановки).

OPT:

OPT			
Бит 7	Бит 6	Бит 5	Бит 4
-	UNIT	AUTO	INS

При установке переменной TYPE = 1 ÷ 3 возможно установить выходные сигналы: STP (Останов двигателя), SNL (SCWL, программное ограничение назад), SPL (SCCWL, программное ограничение вперед).

INS: прерывание предыдущего шага перемещения.

AUTO: После завершения текущей позиции двигатель автоматически переключается на перемещение в следующую назначенную позицию.

UNIT: «0» или «1». «0»: размерность 0,1 об/мин., «1»: Размерность 1 имп/сек.

ACC / DEC: 0 ~ F. Номер времени разгона/замедления (4 бита)

ACC / DEC (4)

Индекс P5-20 ~ P5-35

SPD: 0 ~ F. Заданная скорость (4 бита)

SPD (4)

Индекс P5-60 ~ P5-75

DLY: 0 ~ F. Номер времени задержки (4 бита). Дискретный выход указанного шага будет активирован после времени задержки. Внешний сигнал INS не будет действовать. Значение номера времени задержки передается параметрами P5-40 ~ P5-55.

DLY (4)

Индекс P5-40 ~ P5-55

- 7) **Управление положением:** (TYPE = 2, Простое управление положением. Двигатель будет остановлен после завершения позиционирования. TYPE = 3: Автоматическое управление положением – двигатель будет сразу перемещаться к следующему указанному положению при достижении заданного положения)

Бит	31 ~ 28	27 ~ 24	23 ~ 20	19 ~ 16	15 ~ 12	11 ~ 8	7 ~ 4	3 ~ 0
DW0	-	-	DLY	SPD	DEC	ACC	OPT	2 or 3
DW1	DATA (32 bit): заданное положение, размерность – импульсы определенные пользователем PUU							

OPT:

OPT				
Бит 7	Бит 6	Бит 5	Бит 4	Пояснения
CMD		OVL P	INS	
0	0	-	-	Абсолютная команда позиционирования: $CMD_E=DATA$ ¹⁾
1	0			Относительная команда позиционирования: $Cmd_E = Cmd_E + DATA$ ²⁾
0	1			Относительная команда позиционирования: $Cmd_E = \text{Текущее положение вала} + DATA$ ³⁾
1	1			Команда Захвата положения: $Cmd_E = \text{Положение Захвата} + DATA$ ⁴⁾

При значении переменной TYPE= 1÷3 возможно установить выходные сигналы: STP (Останов двигателя), SNL (программное ограничение назад), SPL (программное ограничение вперед).

INS: прерывание предыдущего шага перемещения.

OVL P: перекрытие со следующим шагом. Данная функция невозможна в режиме скорости. В режиме по положению будет недоступна функция DLY.

CMD: Вычисленное значение для CMD_E (конечное значение команды по положению) определяемое следующими замечаниями:

- 1) Конечное положение определяется как абсолютное значение команды по положению, равное непосредственно заданному значению (DATA)
- 2) Конечное положение определяется как сумма последнего положения (CMD_E, значение мониторинга 40h) и заданного значения (DATA).
- 3) Конечное положение определяется как сумма текущего положения вала (значение мониторинга 00h) и заданного значения (DATA).
- 4) Конечное положение определяется как сумма положения Захвата (значение мониторинга 2Bh) и заданного значения (DATA).

- 8) **Специальные функции:** TYPE = 7. Переход на указанный шаг.

Бит	31 ~ 28	27 ~ 24	23 ~ 20	19 ~ 16	15 ~ 12	11 ~ 8	7 ~ 4	3 ~ 0
DW0	-	-	DLY	-	FUNC_CODE	OPT	7	-
DW1	Номер шага (Pr number) (0 ~ 63)							

OPT :

OPT			
Bit 7	Bit 6	Bit 5	Bit 4
-	-	-	INS

Pr number: Указанный шаг перехода

FUN_CODE: Зарезервирован

DLY: Время задержки после перехода

9) **Специальные функции:** TYPE = 8. Запись параметров для указанного шага.

Бит	31 ~ 28	27 ~ 24	23 ~ 20	19 ~ 16	15 ~ 12	11 ~ 8	7 ~ 4	3 ~ 0
DW0	0	S_D	DLY	DESTINATION			OPT	8
DW1	SOURCE							

DLY: Время задержки после записи параметров

Если биты 28 ~ 31 не заданы как 0x0, определяется ошибка AL213 (ошибка записи параметров).

S_D: Исходные данные (Source) и записываемые значения (Destination)

S_D					
бит 27	бит 26	бит 25	бит 24	Описание	
SOUR		Rsvd	DEST	Исходные данные	Записываемые значения
0	0	0	0	Константа	Параметр Pх-хх
0	1		0	Параметр Pх-хх	Параметр Pх-хх
1	0		0	Массив данных	Параметр Pх-хх
1	1		0	Индикация	Параметр Pх-хх
0	0		1	Константа	Массив данных
0	1		1	Параметр Pх-хх	Массив данных
1	0		1	Массив данных	Массив данных
1	1		1	Индикация	Массив данных

Если Rsvd не заданы как 0x0, определяется ошибка AL213 (см. глава 11).

OPT :

OPT			
Бит 7	Бит 6	Бит 5	Бит 4
-	-	AUTO	INS

Para_Data: Записываемые данные

INS: Команда на позиционирование.

AUTO: При завершении текущего позиционирования, автоматический переход к следующей позиции.

ROM: 1 показывает, что указанные параметры записываются в EEPROM одновременно (если указанные параметры записываются как Pх-хх. Если записываемые значения из массива данных, они записываются в EEPROM не одновременно).

DESTINATION: Записываемые значения

	DESTINATION		
	бит 19 ~ 16	бит 15 ~ 12	бит 11 ~ 8
При DEST = 0, запись параметров Pх-хх	P_Grp	P_Idx	
При DEST = 1, запись массива данных.	Array_Addr		

P_Grp, P_Idx: Группа и номер указанного параметра

Array_Addr: Позиция указанного массива данных.

SOURCE: Задание исходных данных

Бит	SOURCE							
	31 ~ 28	27 ~ 24	23 ~ 20	19 ~ 16	15 ~ 12	11 ~ 8	7 ~ 4	3 ~ 0
При SOUR = 00, исходные данные в виде константы	Para_Data							
При SOUR = 01, исходные данные в виде параметра Pх-хх	Rsvd (0x0000 0)					P_Grp	P_Idx	
При SOUR = 10, исходные данные в виде массива данных	Rsvd (0x0000 0)					Array_Addr		
При SOUR = 11, исходные данные в виде индикации	Rsvd (0x0000 00)						Sys_Var	

P_Grp, P_Idx: Группа и номер указанного параметра.

Array_Addr: Позиция указанного массива данных.

Para_Data: Запись константы.

Sys_Var: Код параметров индикации. См. описание параметра P0-02.

Rsvd: Если Rsvd не заданы как 0x0, определяется ошибка AL213.

P_Grp: Если значение P_Grp exceeds the setting range, the fault AL217.

P_Idx: Если значение P_Idx выходит за пределы заданного диапазона, определяется ошибка AL209.

Array_Addr: Если значение Array_Addr выходит за пределы заданного диапазона, определяется ошибка AL213.

Sys_Var: Если значение Sys_Var выходит за пределы заданного диапазона, определяется ошибка AL231.

Описание ошибок AL213, AL217, AL209 и AL231 см. Глава 11.

Обратите внимание на следующие замечания:

1. Для версии программного обеспечения V1.013 и ниже:

Если значение параметра может быть сохранено перед отключением питания, то новое значение будет записано в память EEPROM. Помните, что частая запись в память EEPROM может привести к преждевременному выходу из строя этой памяти.

2. Для версии программного обеспечения V1.013 и выше:

Если значение параметра может быть сохранено перед отключением питания, то новое значение не будет записано в память EEPROM. Нет повода для волнения о повреждении памяти EEPROM.

Пояснение:

Запись указанных параметров определенных шагов используется в приложениях, в которых необходимо включать/выключать работу или функцию настройки. Например, это можно использовать при установке параметра P2-00 для различных команд положения.

Включение/выключение работы или функции настройки, как правило, не используются только один раз. Эти режимы, как правило, выполняются много раз для повторяющихся циклов работы механической системы. Если пользователь записывает все данные в память EEPROM очень часто, то память может быстро выработать свой ресурс. При значении параметра P2-30=5 данные не будут запоминаться при отключении питания. Однако этот прием может не удовлетворять требованиям пользователя. Для решения этой проблемы, в сервопривод серии ASDA-A2 добавлена данная функция.

3. Если произошла ошибка в процессе записи параметров указанных шагов, то будет выдана ошибка с кодом AL213 ÷ AL219 (смотрите главу 11). При обнаружении ошибки, двигатель не будет автоматически осуществлять перемещение на следующую позицию после отработки текущей команды положения.

10) **Специальная функция:** TYPE = 0xA, Команда индексации.

Бит	31 ~ 28	27 ~ 24	23 ~ 20	19 ~ 16	15 ~ 12	11 ~ 8	7 ~ 4	3 ~ 0
DW0	-	OPT2	DLY	SPD	DEC	ACC	OPT	0xA
DW1	DATA (32 bit): Команда индексации координат, Ед.изм.: Пользовательские (PUU)							

OPT:

OPT			
бит 7	бит 6	бит 5	бит 4
DIR			
00: Всегда движение вперед (прямое вращение) 01: Всегда движение назад (обратное вращение) 10: Кратчайшее расстояние (между текущей и заданной позицией) 11: Зарезервирован			
		OVLP	INS

INS: Команда на позиционирование.

OVLP: Переход к следующей позиции. При запущенной OVLP установите DLY равным 0. Эта функция не доступна в режиме скорости. В режиме позиционирования, DLY не выполняется.

OPT2:

OPT2			
Bit 27	Bit 26	Bit 25	Bit 24
-	AUTO	-	S_LOW

AUTO: При завершении текущего позиционирования, автоматический переход к следующей позиции.

S_LOW: 0 ~ 1, выбор единиц измерения скорости. 0: 0.1 об/мин 1: 0.01 об/мин

DATA (DW1): Формат данных

DW1: DATA (32 bits)
PUU: 0~ (P2-52-1)

P2-52: Команда индексации координат

11) Назначение исходного положения: P6-00 ÷ P6-01, (64-битное), всего 1 группа.

Бит	31 ~ 28	27 ~ 24	23 ~ 20	19 ~ 16	15 ~ 12	11 ~ 8	7 ~ 4	3 ~ 0
DW0	BOOT	-	DLY	DEC2	DEC1	ACC	PATH	BOOT
DW1	ORG_DEF (32 bit)							

Pr: 0 ÷ 3F. Размер задания 4 бит

0: Режим останова. Двигатель будет остановлен после достижения исходного положения.

1 ~ 63 (01 ~ 3F): Автоматический режим. Двигатель будет перемещаться в указанный шаг Pr1 ÷ 63 после завершения поиска исходного положения.

ACC: Время разгона

DEC1 / DEC2: 1-ое и 2-ое время замедления.

DLY: Время задержки

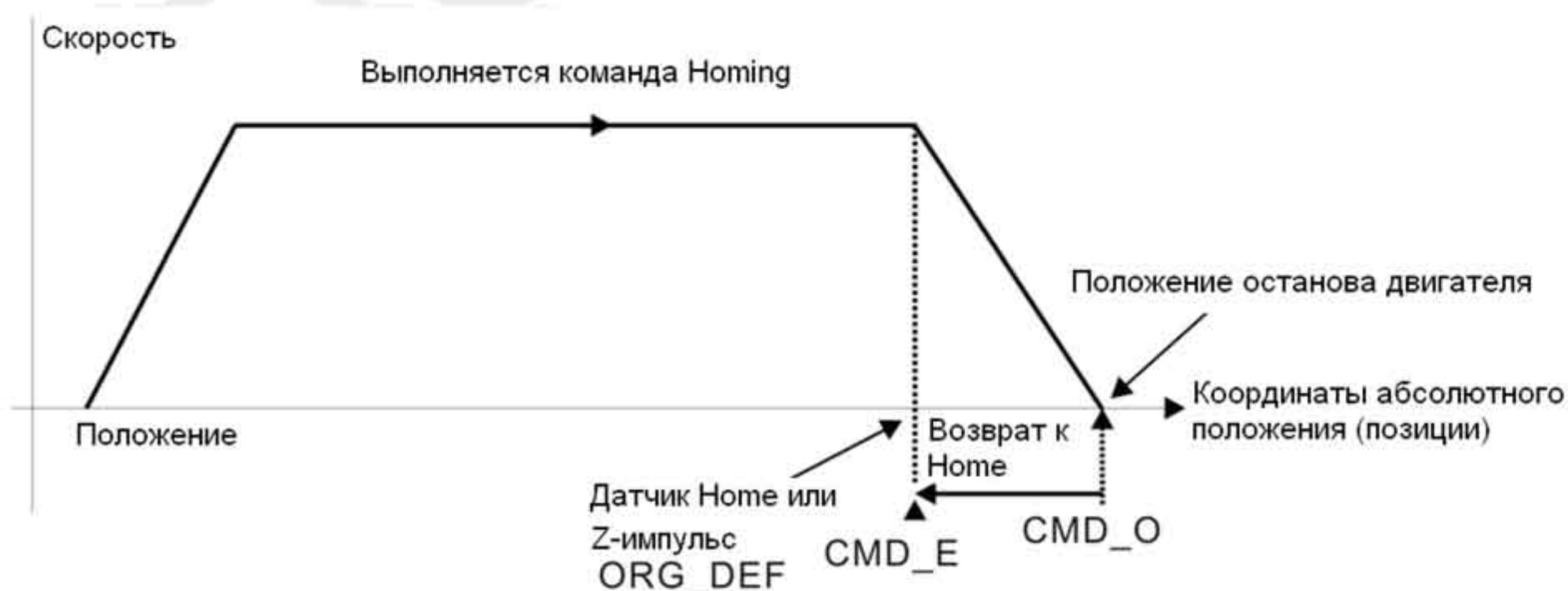
BOOT: Режим инициализации. Запрет или разрешение функции поиска исходного положения при подаче питания на сервопривод.

0: Запрет функции поиска исходного положения

1: Разрешение функции поиска исходного положения при подаче питания (предварительно должен быть подан сигнал Servo On).

ORG_DEF: Значение положения исходной позиции определяется параметром P6-01. Значение не обязательно должно быть равным «0».

1) Сервопривод серии ASDA-A2 не поддерживает функцию, при которой находится Z импульс и он воспринимается как исходное положение. Необходимо определить, нужно ли вернуться в позицию Z импульса при завершении поиска исходного положения или нет. После обнаружения датчика исходного положения или Z импульса, двигатель должен быть замедлен до полной остановки. Чаще всего, положение остановки двигателя будет немного опережать положения Z импульса.



- Нет возврата (обратного подхода) к позиции Z импульса: установить **Pr** = 0
- Возврат к позиции Z импульса: установить **Pr** не равное «0» на значение абсолютного положения = ORG_DEF.

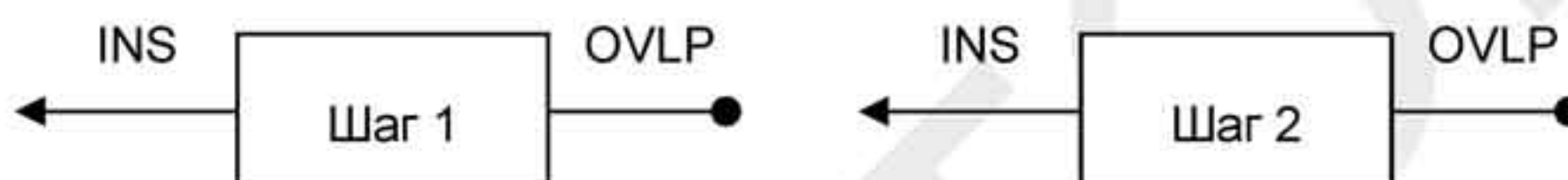
- CMD_O: Выходное задание по положению
- CMD_E: Задание конечного положения

2) Значение смещения по положению не будут действовать при выполнении операции поиска исходного положения. После завершения поиска смещение положения можно задать как перемещение в виде шага в режиме Pr.

Например, если необходимо переместиться на расстояние S (относительно датчика HOME или Z импульса) и определена координата по положению как P, то устанавливается не нулевое значение шага режима Pr значение $ORG_DEF=P-S$. (где P - абсолютное значение положения и S – заданное количество импульсов на перемещение)

7.10.1 Задание шагов перемещения

1) Каждый шаг может быть установлен на прерывание по предыдущему шагу (INS) или на перекрытие следующего шага (OVLP).



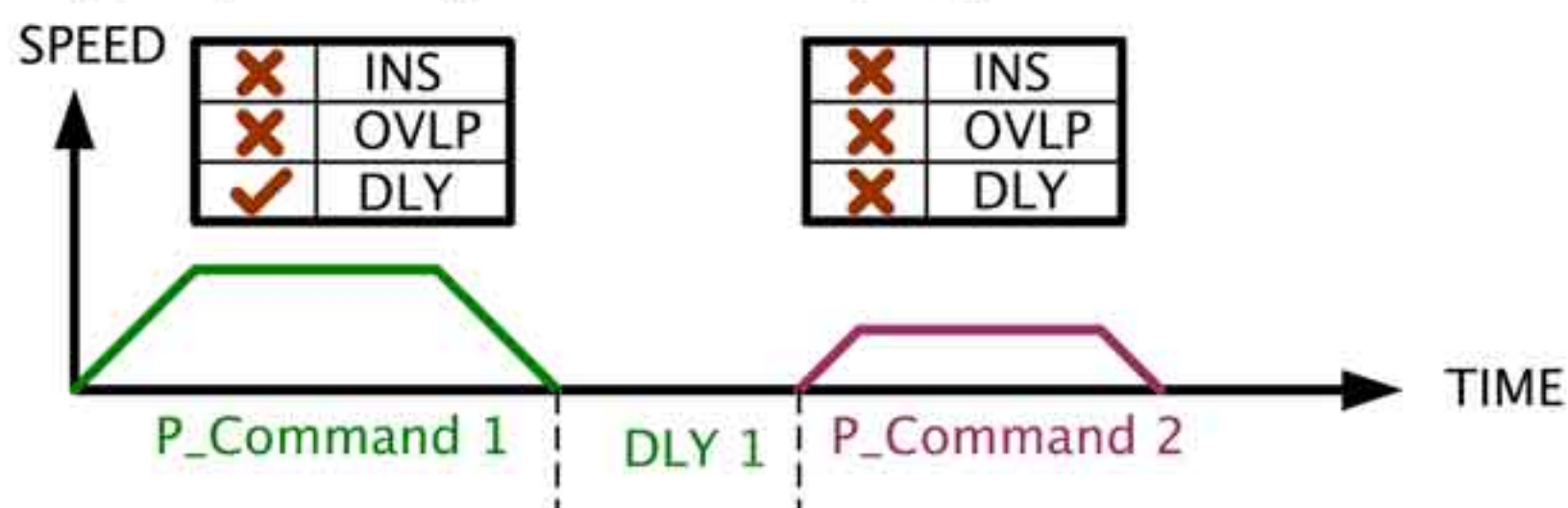
2) Приоритет прерывания INS выше, чем перекрытия OVLP.

Шаг 1	Шаг 2	Следующий шаг	Выход	ЗамечаниеЗамечание
OVLP=0	INS=0	По порядку	DLY 1	Шаг 1 и Шаг 2 может быть заданием скорости или положения.
OVLP=1	INS=0	Перекрытие	NO DLY	Если Шаг 2 - задание скорости, то OVLP невозможно
OVLP=0	INS=1	Прерывание	-	Шаг 1 и Шаг 2 может быть заданием скорости или положения.
OVLP=1				

7.10.2 Траектории перемещения режима Pr

1) Последовательные команды Pr

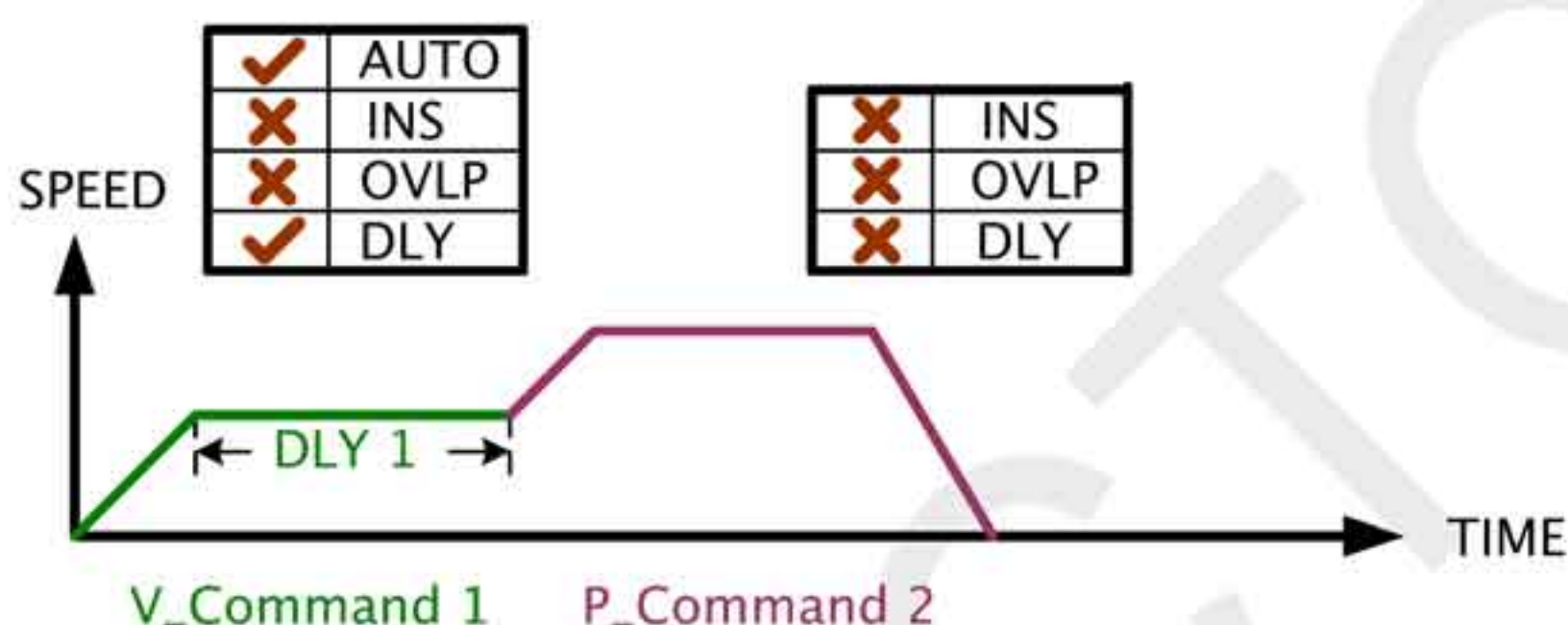
Следующая команда выполняется, когда полностью выполнена предыдущая.



P_Command 1: задержка времени DLY устанавливается предварительно.

P_Command 2: прерывание INS не устанавливается.

(Отсчет времени задержки DLY начинается с момента достижения заданного положения)



V_Command 1: Задание скорости. Задержка времени DLY устанавливается предварительно.

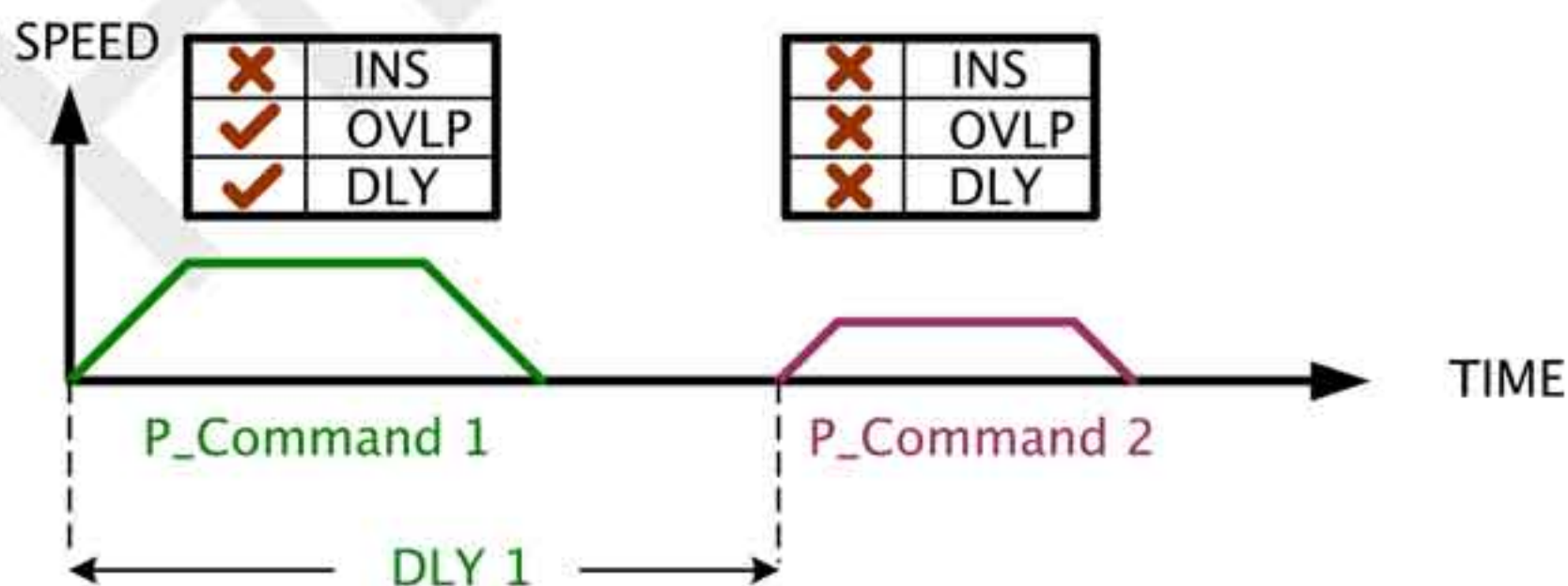
P_Command 2: Задание положения.

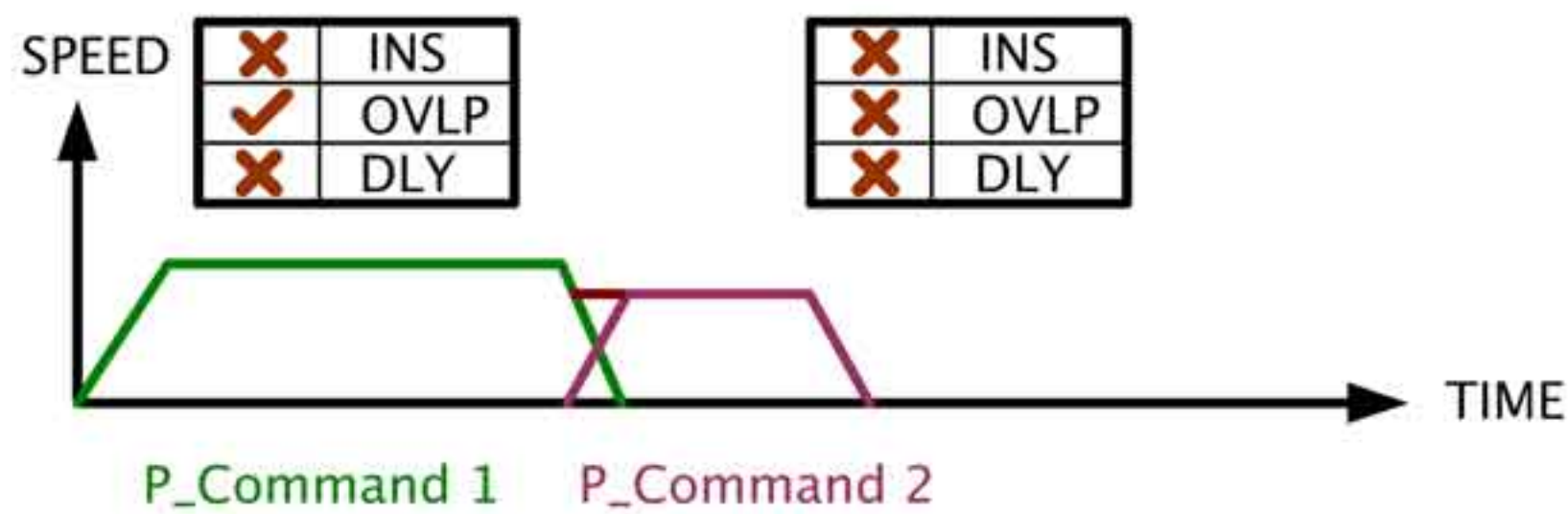
(Отсчет времени задержки DLY начинается с момента достижения заданного положения)

2) Перекрытие шагов

Вторая команда будет выполнена после задержки времени или во время замедления.

Большая задержка времени повлияет на вторую команду. Для приложений с перекрытием шагов рекомендуется нулевая задержка времени.





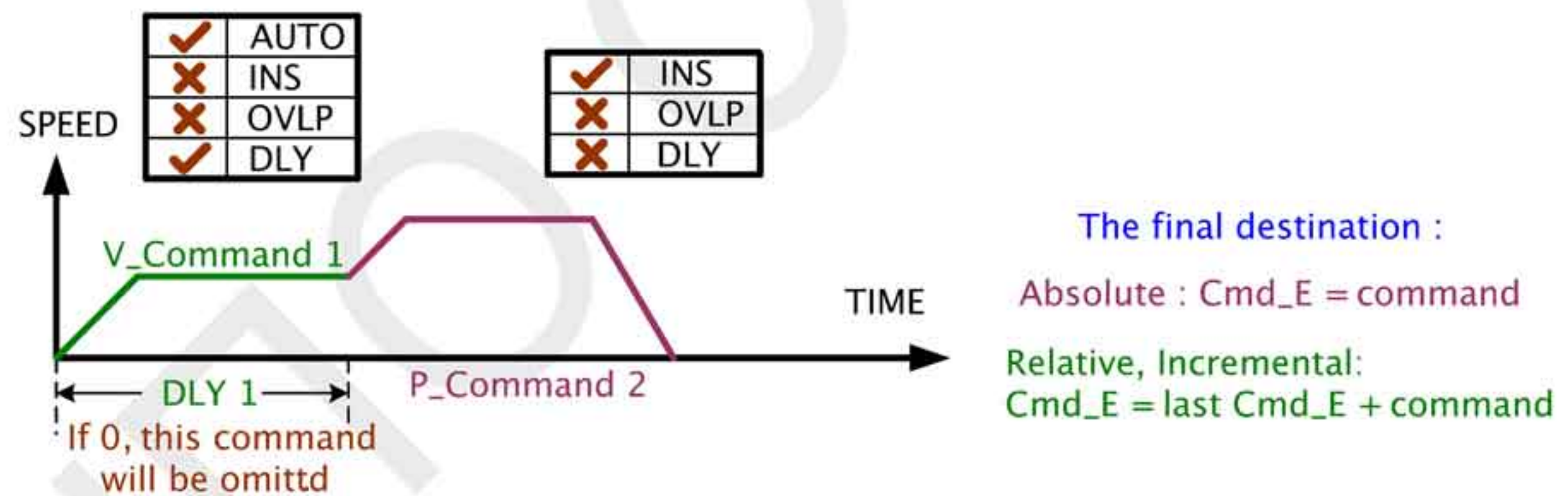
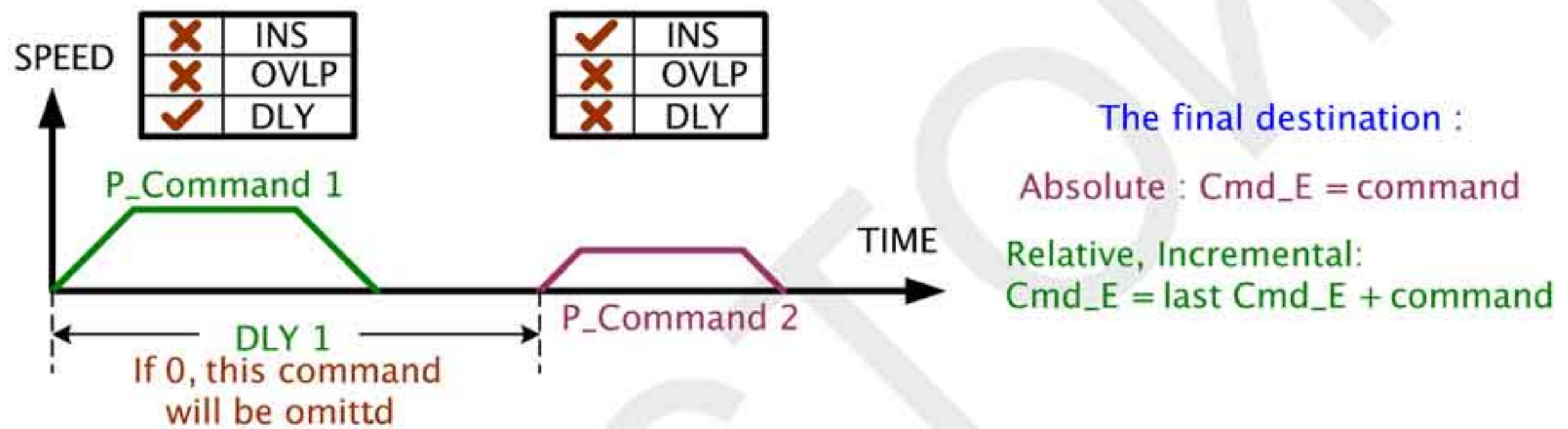
P_Command 1: устанавливается OVLP, задержка DLY не может быть установлена.

P_Command 2: прерывание INS не может быть установлено

3) Внутреннее прерывание

Вторая команда прерывает выполнение первой и становится новой командой положения.

Итоговый результат зависит от типов команд. Задержка времени оказывает влияние.



V_Command 1: Задание скорости. Задержка времени DLY устанавливается предварительно.

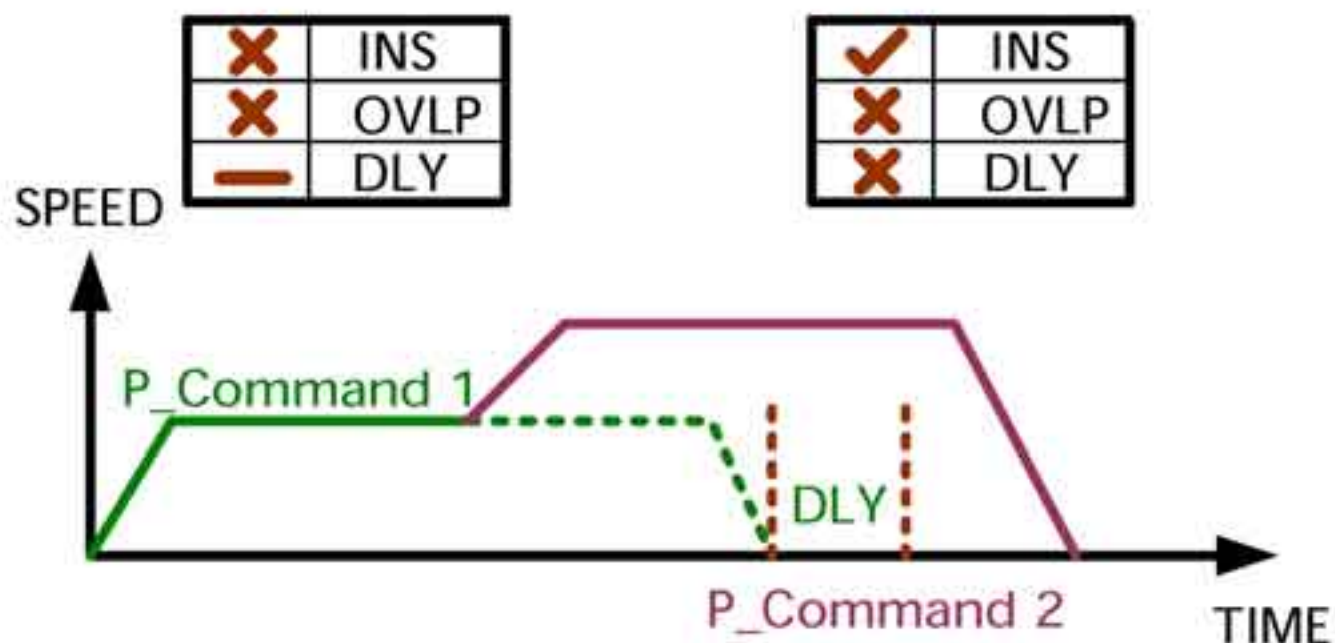
P_Command 2: Задание положения. Устанавливается прерывание INS.

(Задержка времени DLY работает для внутреннего прерывания)

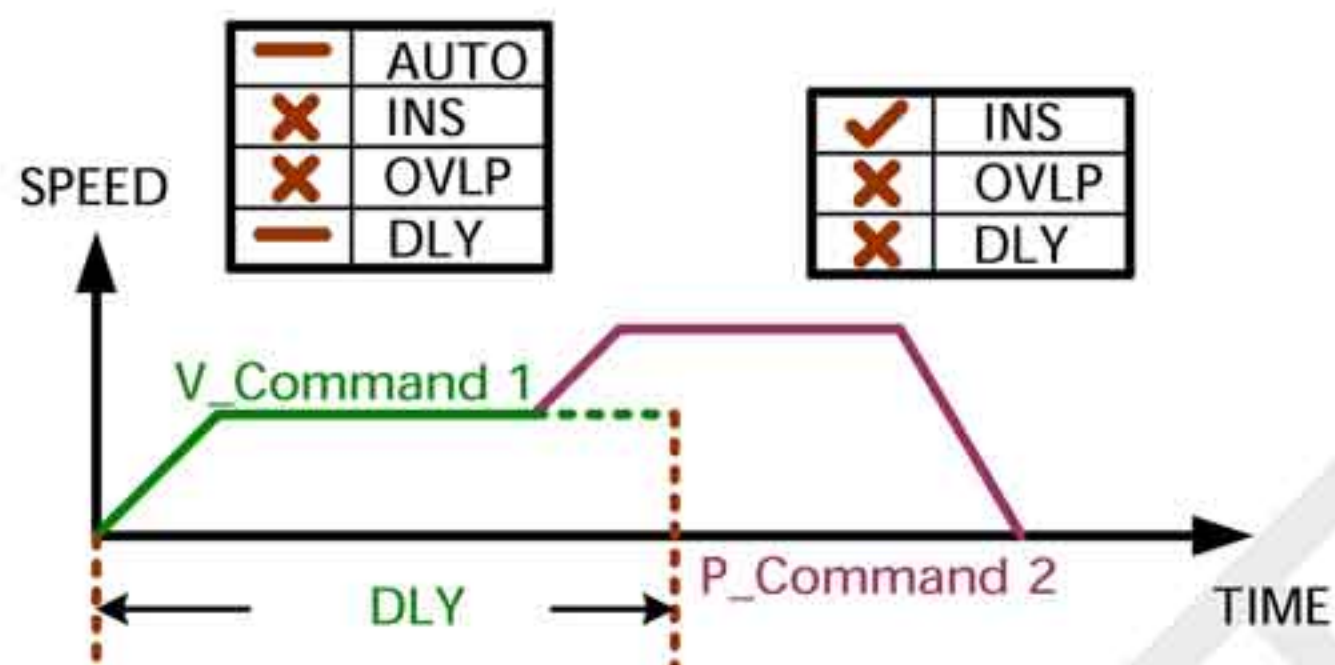
Эта функция может быть использована для задания профиля позиционирования.

4) Внешнее прерывание

Внешнее прерывание изменит выполняемую команду в момент поступления. Задержка времени не влияет на внешнее прерывание.



The final destination :
 Absolute : $Cmd_E = command$
 Relative : $Cmd_E = Fb_PUU + command$
 Incremental : $Cmd_E = last\ Cmd_E + command$
 Cap. Relative : $Data\ captured + command$



The final destination :
 Absolute : $Cmd_E = command$
 Relative : $Cmd_E = Fb_PUU + command$
 Incremental : $Cmd_E = last\ Cmd_E + command$
 Cap. Relative : $Data\ captured + command$

V_Command 1: Задание скорости. Задержка времени не влияет.

P_Command 2: Задание положения. Устанавливается прерывание INS.

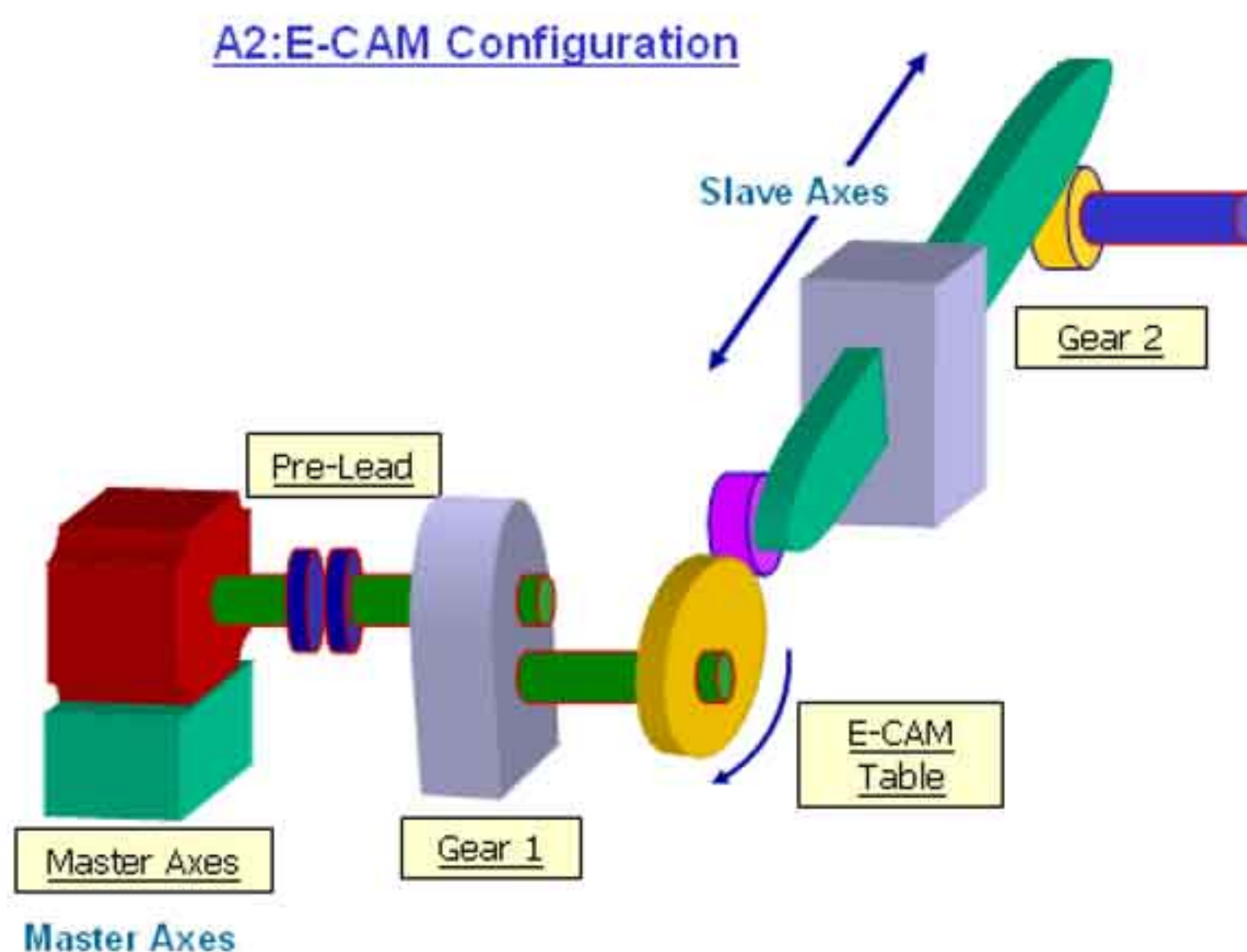
(Задержка времени DLY не работает для внешнего прерывания)

Эта функция может быть использована для изменения профиля позиционирования.

7.11 Электронный кулачок (E-CAM)

(ASDA-A2 модификации L не поддерживает эту функцию)

Назначение электронного кулачка заключается в установке положения ведомого вала (ведомая ось) относительно положения ведущего вала (ведущий вал), точно также как если бы между валами находился механический кулачок. Смотрите поясняющий рисунок.



В режиме Pt внешний импульсный сигнал от ведущего вала (Master) является задающим значением команды по положению ведомого вала (Slave). Соответствие между ведущим и ведомым валом – это линейное соотношение (электронный коэффициент редукции). При включенной функции электронного кулачка соотношение между ведущим и ведомым валом может быть нелинейным и соответствовать профилю движения кулачка, также называемому E-CAM профиль. В традиционных механических системах механический кулачок (физический кулачок) используется для преобразования движения с постоянной скоростью в движение с переменной скоростью, возвратно-поступательное движение, периодическое движение и т.д. согласно технологической задаче. Электронный кулачок обеспечивает выполнение таких функций и позволяет реализовывать различные задачи управления движением.

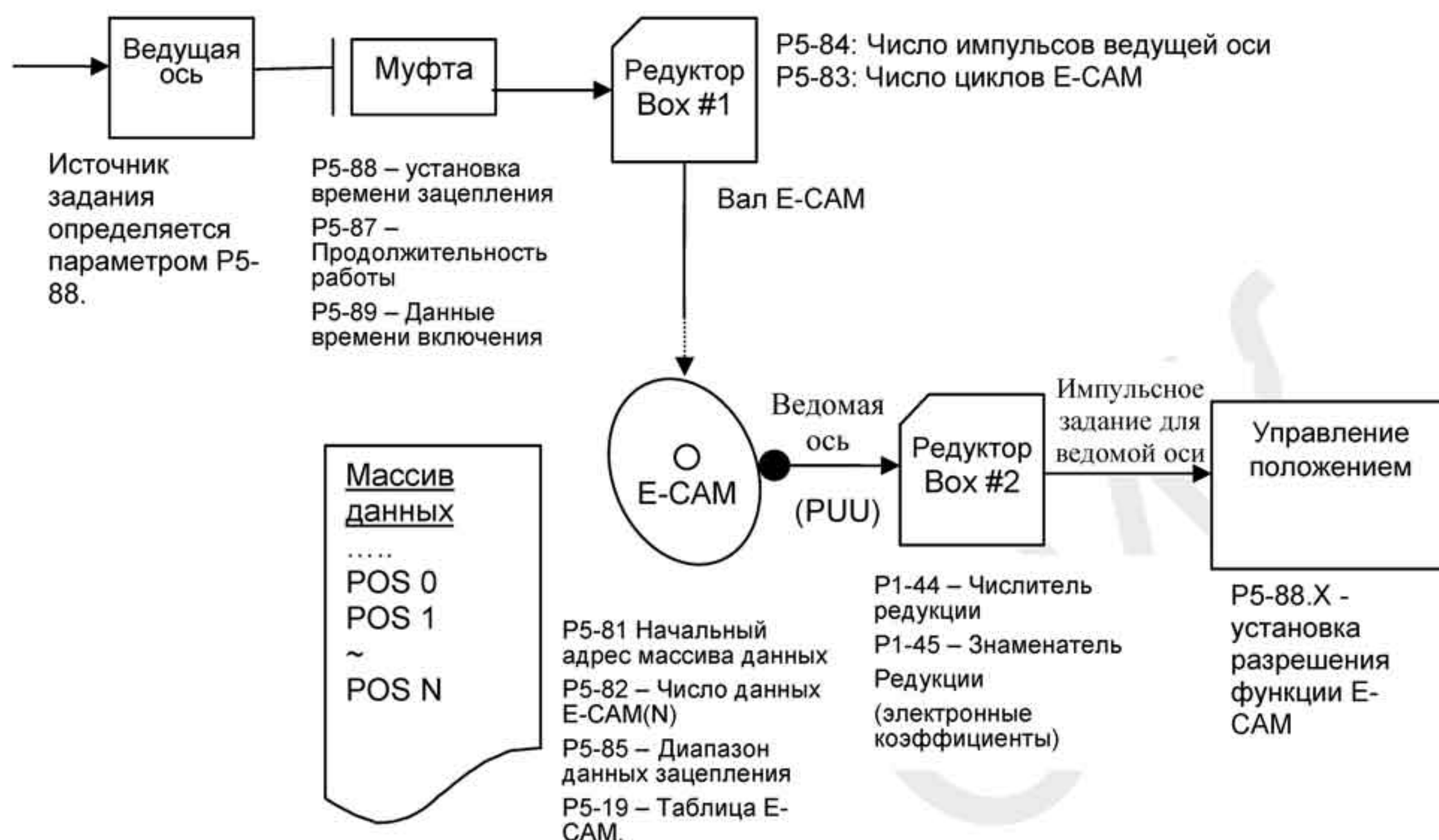
В таблице, приведенной ниже, показано различие между механическим и электронным кулачком:

	Механический кулачок	Электронный кулачок
Структура	Возврат к начальному положению в конце цикла вращения	После завершения одного оборота E-CAM возможен не только возврат к начальному положению, но и отображение спиральной траектории движения.
Обеспечение плавности	Определяется технологией изготовления.	Три различных способа интерполяции программным обеспечением между двумя ближайшими точками
Точность позиционирования.	Высокая точность позиционирования (при отсутствии вибрации)	Высокая точность позиционирования, однако, положение вала будет с небольшим отклонением в течение времени задержки.
Большое расстояние перемещения	При большой длине траектории кулачка, требуется большой размер кулачка. Изготовление большого размера затруднительно.	Требуется изменение только табличных данных E-CAM. Используется в приложениях с траекториями большой длины.
Пропуск ведущей оси	Движение ведущей оси не может быть пропущено.	Движение ведущей оси может быть пропущено в задачах с постоянной скоростью. Пользователь может использовать сигнал, который формируется сервоприводом.
Ремонтопригодность	Необходимость в обслуживании и ремонте. Соответствующие затраты на ремонт.	Нет необходимости в ремонте. Пользователь может сбросить установленные параметры.
Обслуживание	Постоянный износ механических частей. Необходимость в обслуживании.	Нет необходимости в обслуживании.
Разное	Большой объем занимаемого пространства и значительное потребление энергии.	Малый занимаемый объем и энергосбережение. Оптимальная защита оборудования.

■ Характеристики E-CAM:

Характеристики E-CAM	
Режим управления	Функция E-CAM возможна только в режиме Pr
Разрешение функции E-CAM (значением X параметра P5-88)	X=0: Функция E-CAM отключена (по умолчанию). Если электронный кулачек находится в зацеплении, то он будет расцеплен. X=1: Функция E-CAM включена.
Состояние E-CAM	Имеется три состояния: СТОП / Движение / В зацеплении
Источник задания ведущей оси (значение Y параметра P5-88)	<ul style="list-style-type: none"> ● Главная ось: <ul style="list-style-type: none"> ■ P5-88 Y=1. Дополнительный энкодер (CN5) ■ P5-88 Y=2. Импульсный сигнал (CN1) ● Выходная ось: <ul style="list-style-type: none"> ■ P5-88 Y=0. Ось захвата (определяется функцией захвата, параметр P5-39) ● Виртуальная ось: <ul style="list-style-type: none"> ■ P5-88 Y=3. Команда задания положения Pr. ■ P5-88 Y=4. Ось времени (1мс). ■ P5-88 Y=5. Ось синхронизации захвата (параметр P5-39).
Задание для сервопривода	<p>Задание = Команда E-Cam + команда Pr</p> <ul style="list-style-type: none"> ● Команда будет выполнена только, если E-CAM в зацеплении. ● Вне зависимости от состояния в зацеплении E-CAM или нет, команда Pr выполняется. В состоянии «в зацеплении» источник задания будет от ведущей оси команды Pr и команда Pr будет равна «0». <p>Когда выполняется функция E-CAM, пользователь может настроить E-CAM положение заданием Pr команды (обычно используется инкрементное задание положения).</p>
Способ сохранения данных	<ul style="list-style-type: none"> ● Массив данных. Профиль E-CAM хранится в массиве данных. Параметр P5-81 определяет адрес начала данных. Длина массива равна P5-82 + 1 (максимальная длина одного профиля E-CAM 720+1). Параметр P5-85 определяет момент зацепления E-CAM.
Диапазон точек E-CAM	<ul style="list-style-type: none"> ● Устанавливается параметром P5-82. Диапазон: 5 ÷ 720
Формат данных	<ul style="list-style-type: none"> ● 32-х разрядные данные с учетом знака
Содержимое данных	<ul style="list-style-type: none"> ● Сохранение положения ведомой оси (Размерность: PUU)
Способ вычисления E-CAM позиции	<ul style="list-style-type: none"> ● Импульсы ведущей оси E-CAM с инкрементальным выходом → Вал E-CAM ● Импульсы ведомой оси E-CAM с инкрементальным выходом → команда по положению ● После выполнения одного оборота E-CAM, ведомая ось может не возвращаться в начальное положение. Положение ведомой оси определяется профилем E-CAM. ● Интерполяция между двумя ближайшими точками может производиться тремя различными траекториями посредством программного обеспечения. Плавность движения между точками обеспечивается по траектории в соответствии с решением дифференциального уравнения.
Выходной сигнал: CAM-AREA. (DO = 0x18)	<ul style="list-style-type: none"> ● Выходной сигнал DO: CAM_AREA. Активации выходного сигнала обозначает, что сервопривод определил положение ведущей оси E-CAM с заданным допуском.

Функциональная блок-схема работы кулачкового механизма:



■ Функции ведущей оси (ось задания)

Функции ведущей оси	
Описание	Движение ведущей оси – это сигнал, который задает работу функции E-CAM сервопривода.
Источник задания ведущей оси (Значение параметра P5-88 Y)	<p>Источник задания определяется значением Y параметра P5-88.</p> <ul style="list-style-type: none"> ● Главная ось: <ul style="list-style-type: none"> ■ P5-88 Y=1. Дополнительный энкодер (CN5) ■ P5-88 Y=2. Импульсный сигнал (CN1) ● Выходная ось: <ul style="list-style-type: none"> ■ P5-88 Y=0. Ось захвата (определяется функцией захвата, параметр P5-39) ● Виртуальная ось: <ul style="list-style-type: none"> ■ P5-88 Y=3. Команда задания положения Pr. ■ P5-88 Y=4. Ось времени (1мс). ■ P5-88 Y=5. Ось синхронизации захвата (параметр P5-39).
Положение ведущей оси (P5-86)	Используя параметр P5-86 можно производить контроль положения ведущей оси. Перед состоянием зацепления E-CAM, параметр P5-86 может быть установлен или изменен, причем это не повлияет на положение ведомой оси, перемещение ведущей оси также не изменит положение ведомой оси. Когда E-CAM включен (P5-88 X=1), количество поступивших импульсов сохраняется в P5-86. Значение P5-86 должно быть увеличивающимся числом. Если нет, измените направление импульсов (не соответствует направлению двигателя).

■ Функция соединительной муфты

Функция соединительной муфты	
Описание	<p>Функция соединительной муфты предназначена для подключения (ввод в зацепление) или отключения ведущей оси к редуктору #1.</p> <p>После ввода в зацепление, движение ведущей оси будет определять перемещение E-CAM сервопривода.</p>
Включение функции E-CAM (значение X параметра P5-88)	<p>X=0: Запрет функции E-CAM (заводская настройка). Если E-CAM был в состоянии зацепления, то установка X=0 приведет к расцеплению E-CAM.</p> <p>X=1: Разрешение функции E-CAM.</p>
Состояние E-CAM	<p>Существует три статуса: Стоп / Движение / Включено</p> <p>Статус E-CAM:</p> <ul style="list-style-type: none"> ● Стоп (S0): Данное состояние – состояние E-CAM по умолчанию. E-CAM не будет работать в соответствии с импульсами ведущей оси. При запрете функции (P5-88, X=0), E-CAM будет возвращен в это состояние. ● Движение (S2) (без зацепления): При определении состояния «в зацеплении» (Шаг 1), E-CAM будет переведен в состояние «Движение». В этом состоянии E-CAM не будет работать в соответствии с импульсами ведущей оси. ● Включено (S1) (в зацеплении): Когда количество импульсов достигнет значений, установленных P5-87 или P5-92 (Шаг3), E-CAM будет переведен во включенное состояние и стартует в соответствии с заданными импульсами ведущей оси. <p>Пояснение порядка выполнения:</p> <ul style="list-style-type: none"> ● Шаг 1: При выполнении условий включения (P5-88.Z), состояние E-CAM будет изменено от СТОП на Движение. Количество импульсов определяется параметром P5-87.

Функция соединительной муфты	
Состояние E-CAM	<ul style="list-style-type: none"> ● Шаг 2: При запрете функции E-CAM (P5-88.Z=0) E-CAM будет переведен в состояние СТОП. ● Шаг 3: При достижении количества импульсов P5-87 или P5-92, статус E-CAM будет переведен из состояния Движение в состояние Зацепление. ● Шаг 4: При выполнении условия отключения (P5-88 U=4) статус E-CAM изменится из состояния Включено в состояние Движение. При отключении электронного редуктора переход в состояние СТОП не происходит. Произойдет переход в состояние Движения и команда заданной длины будет определяться параметром P5-92 (для версий V1.006sub04 и выше). ● Шаг 5: При выполнении условий отключения (P5-88 U=1, 2, 6) или при запрете функции (P5-88 X=0) статус E-CAM будет изменен из состояния Зацепления в состояние STOP.
Время зацепления (Значение Z параметра P5-88)	<p>Если E-CAM в состоянии СТОП, эта функция определяет момент зацепления (ШАГ 1).</p> <p>Существует условия зацепления муфты:</p> <p>Z=0: Немедленное зацепление при включенном E-CAM. (P5-88 X=1).</p> <p>Z=1: Зацепление при подаче входного сигнала CAM (DI=0x36).</p> <p>Z=2: Любая точка оси Захвата. E-CAM включается при захвате следующего положения.</p> <p>Функция захвата использует быстродействующий вход, поэтому применяется для активации E-CAM. При захвате положения происходит одновременное включение функции E-CAM. Поскольку функция Захвата управляется внешней командой, то это происходит без временной задержки. Данная функция используется в приложениях, в которых требуется работа в реальном времени.</p>
Заданная длина перемещения. (Параметр мониторинга 061)	<ul style="list-style-type: none"> ● При статусе E-CAM в состоянии «Движение», ведущая ось переместится на определенное расстояние, после чего E-CAM перейдет в состояние зацепления (Шаг 3). Это перемещение называется заданной длиной перемещения и может быть выведена для контроля через параметр мониторинга (061). Значение заданной длины перемещения будет уменьшаться в соответствии с входными импульсами ведущей оси. При уменьшении заданной длины перемещения до «0», E-CAM будет переведено в состояние «Зацепление». ● При переводе E-CAM в состояние «Движение» через «Шаг 1» заданная длина перемещения определяется параметром P5-87. ● При переводе E-CAM в состояние «Движение» через «Шаг 4» заданная длина перемещения определяется параметром P5-92. ● Если значение параметров P5-87 и P5-92 установлено на «0», то это означает, что заданная длина перемещения отсутствует и E-CAM сразу будет переведен в состояние «Зацепление». <p>Знак «+» и «-» индицирует направление заданной длины перемещения. Если полярность направления вращения задана неправильно, то E-CAM не сможет перейти в состояние Зацепления.</p> <p>При неправильном задании направления заданной длины перемещения, значение параметра мониторинга (061) будет увеличиваться и в результате произойдет переполнение. При этом функция E-CAM будет запрещена (P5-88 X=0) и E-CAM будет переведен в состояние СТОП.</p>

Функция соединительной муфты			
Время отключения P5-88.U	Данная опция используется для определения способа расцепления, когда E-CAM находится в состоянии Зацепления. Помните, что значения 2, 4, 6 не могут быть выбраны одновременно.		
	U	Условие расцепления	Состояние E-Cam после расцепления
	0	Нет расцепления. E-CAM будет расцеплен при P5-88 X = 0.	(ШАГ 5) Перевод в состояние СТОП
	1	Расцепление при отключении входного сигнала CAM (DI=0x36)	(ШАГ 5) Перевод в состояние СТОП
	2	Ведущая ось достигает значения P5-89 (Знак указывает на направление вращения)	(ШАГ 5) Перевод в состояние СТОП
	6	(Доступно для версии 1.009 и выше). Функция такая же, как и при U=2, но скорость не будет изменяться при отключении блока электронной редукции, и длина зацепления будет незначительно превышать параметр P5-89. Эта опция применяется в тех случаях, когда необходимо использовать режим Pr сразу после отключения блока электронной редукции.	(ШАГ 5) Перевод в состояние СТОП
	4	(Доступно для версии 1.009 и выше). Ведущая ось достигает значение P5-89 (Знак указывает на направление вращения)	(ШАГ 4) Возврат к состоянию «Движение» (до зацепления). Заданная длина перемещения устанавливается в параметре P5-92.
8	Отключение E-Cam после расцепления.	P5-88 X=0	
Дополнительная функция P5-88 BA	После отключения E-CAM и при P5-88 U=2, 4 или 6 произойдет возврат в состояние СТОП и далее возможно выполнение режима Pr для обработки шагов перемещения.		

■ Функции Редуктора #1 (Главный электронный редуктор)

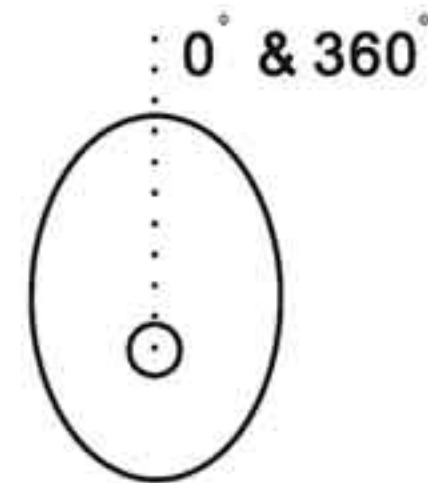
Функции Редуктора #1 (Главный электронный редуктор)	
Функции	<ul style="list-style-type: none"> ● Определяет соотношение между ведущей осью и осью E-CAM. При совершении одного оборота ведущей оси, ось E-CAM не обязательно делает один оборот. Может быть установлен коэффициент редукции. ● Редуктор изменяет разрешение импульсов задания ведущей оси.
Описание	<ul style="list-style-type: none"> ● Ось E-CAM является виртуальной осью. ● Когда вал E-CAM совершает один оборот (360°) это означает, что ведомая ось совершает один цикл. ● Единицы перемещения ведущей оси - это количество импульсов. Размерность определяется источником задания
Способ установки P5-83 : M P5-84 : P	<ul style="list-style-type: none"> ● P5-83 и P5-84 используются для масштабирования задающих импульсов. После получения P импульсов от ведущей оси вал E-CAM будет совершать M циклов. P5-83=M, P5-84=P. ● P5-83 можно изменять при зацеплении.

■ Функции блока данных E-CAM

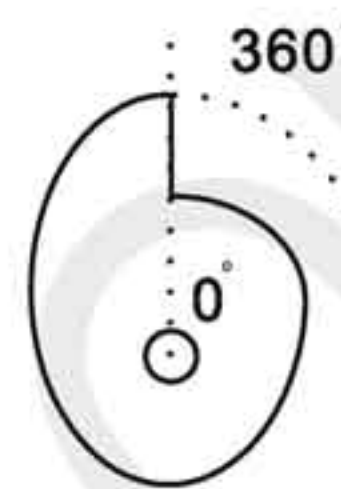
Функции блока данных E-CAM	
Функция	<ul style="list-style-type: none"> ● Функция E-CAM определяет соотношение между ведущей и ведомой осями. Соответствующие настройки сохраняются в блоке данных E-CAM (профиль E-CAM. Для одного оборота E-CAM ведомая ось совершает один цикл.
Место сохранения таблицы E-CAM	<ul style="list-style-type: none"> ● Массив данных. Профиль E-CAM хранится в виде массива данных. Начальный адрес массива устанавливается параметром P5-81. Длина массива равна P5-82 + 1 (720 + 1 – максимум). P5-85 указывает начальную точку при зацеплении E-CAM.
Формат данных таблицы E-CAM	<ul style="list-style-type: none"> ● 32-х разрядные данные со знаком (пользовательские единицы RUU)
Усиления E-CAM P5-19 (-32.700 ~ 32.700)	<ul style="list-style-type: none"> ● Используется для увеличения или уменьшения значений таблицы E-CAM без изменения самих значений таблицы. ● Каждое значение в таблице E-CAM может быть масштабировано этим параметром. ● Диапазон P5-19 составляет: -32.700 ~ 32.700, минимальное значение 0.000001. Изменение P5-19 проявится при зацеплении E-Cam. ● Возможна инверсия E-Cam профиля. При отрицательных значениях P5-19 отработка профиля будет противоположна отработке при положительных значениях. ● При значении равном нулю, команды E-Cam отсутствуют (всегда равны нулю).
Диапазон точек N для E-CAM	<ul style="list-style-type: none"> ● Траектория E-Cam разбивается на N равных частей (P5-82, N>=5). Например, если N=5, то в блок данных E-CAM будет записано 6 точек. Каждая часть составляет 360/N градусов. ● Максимальное количество частей: 720 для одного профиля.
Функции блока данных E-CAM	

Содержимое таблицы E-CAM

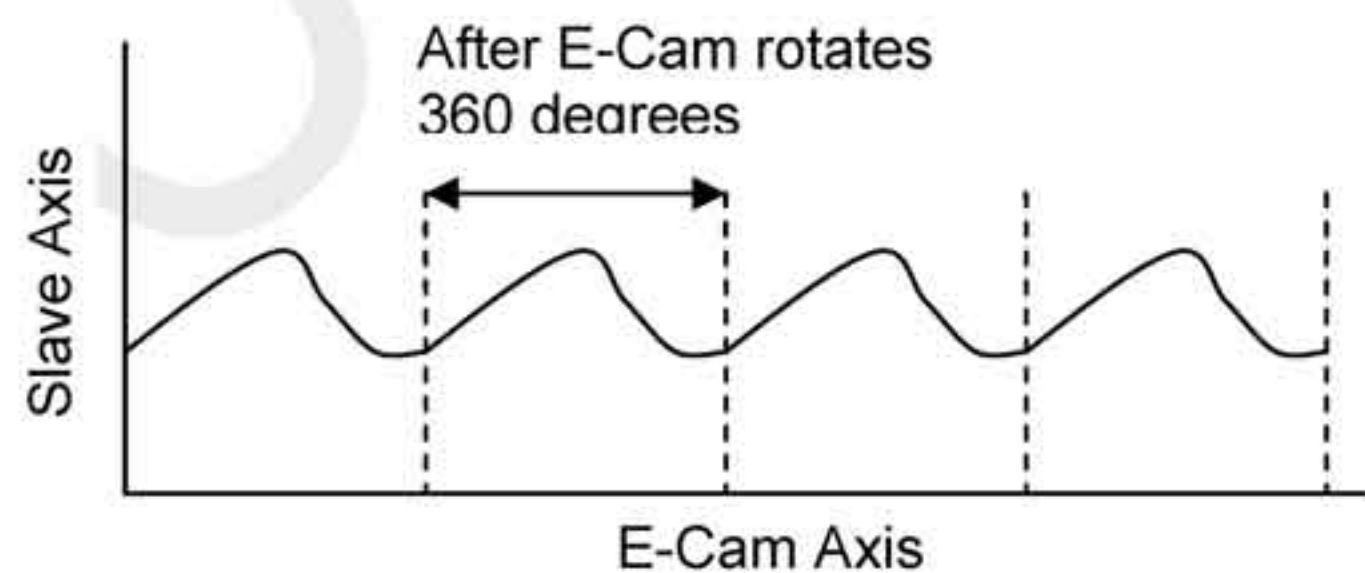
- Данные таблицы E-CAM предназначены для хранения данных по положению ведомой оси (размерность PUU)
- Если E-CAM разбита на N частей, то таблица должна включать данные по положению N+1 точек, поскольку положение первой точки (0°) и последней точки (360°) могут не совпадать.
 1. Положения точек « 0° » и « 360° » совпадают:



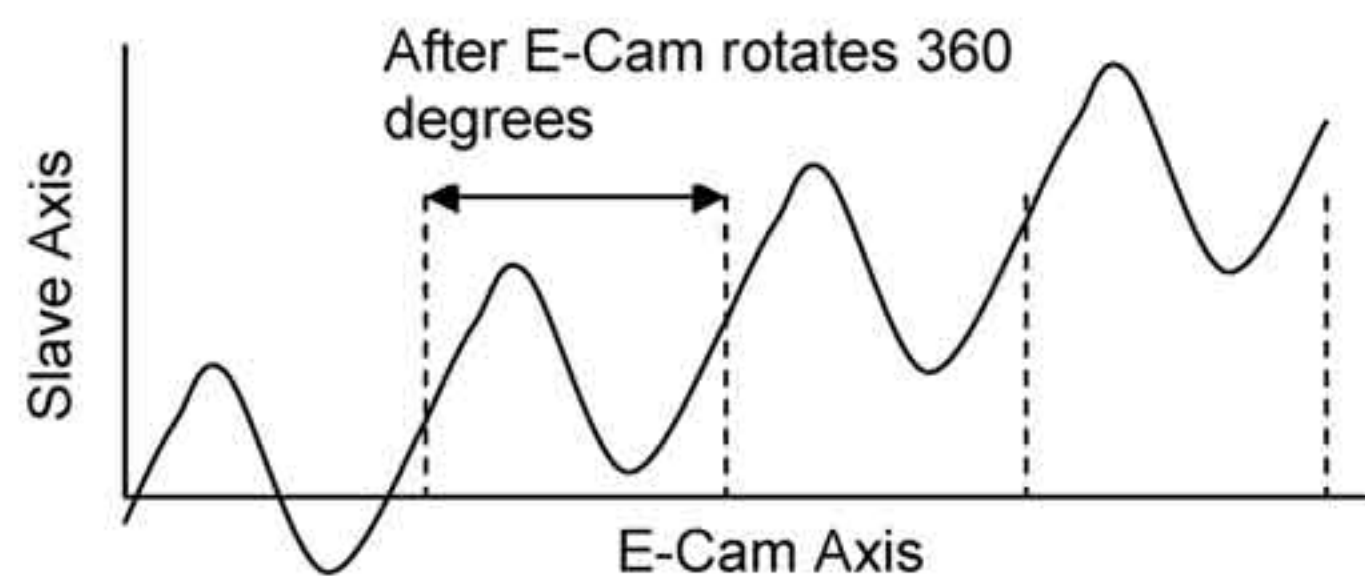
2. Положения точек « 0° » и « 360° » не совпадают:



- Предполагается, что:
 1. Когда положение точек « 0° » и « 360° » совпадают – это означает, что положение ведомой оси возвращается в исходную точку после одного оборота E-CAM.



2. Когда положение точек « 0° » и « 360° » не совпадают – это означает, что положение ведомой оси не возвращается в исходную точку после одного оборота E-CAM.



Функции блока данных E-CAM	
Работа	<ul style="list-style-type: none"> ● Ведомая ось является виртуальной осью. Размерность в пользовательских единицах (PUU). ● Когда E-CAM находится в состоянии Зацепления, позиция E-CAM расположена в точке части зацепления устанавливаемой параметром P5-85. Позиция ведомой оси будет расположена в точке передаваемой параметром P5-85. ● После входа в Зацепление, если E-CAM не перемещается, то и ведомая ось не будет перемещаться. Если же после зацепления ось E-CAM перемещается, то это означает, что изменение положение оси E-CAM выдает выходные импульсы для ведомой оси. ● Когда ось E-CAM совершает один оборот по таблице данных, ведомая ось выполняет один цикл. ● Ось E-CAM может вращаться как в прямом, так и в обратном направлении. ● Если ось E-CAM находится между двумя точками таблицы данных, то положение ведомой оси может быть интерполировано по трем точкам, и продолжение от последней смежной точки будет осуществляться по квадратному дифференциальному уравнению, что обеспечит плавность движения от точки к точке. Данные таблицы E-CAM не будут при этом изменены в процессе работы.

■ Функции Редуктора #2 (Ведомый электронный редуктор)

Функции Редуктора #2 (Ведомый электронный редуктор)	
Функция	<ul style="list-style-type: none"> ● Используется для задания соответствия между импульсным заданием и ведомой осью. ● Если ведомая ось делает один оборот, то это не значит, что ведущая ось тоже должна сделать один оборот.
Пояснение	<ul style="list-style-type: none"> ● Ведомая ось является виртуальной осью (пользовательские единицы PUU). ● Размерность импульсного задания в единицах импульсов энкодера, импульсы (1280000 импульсов на оборот) ● Когда ось E-CAM совершает один оборот по таблице данных, ведомая ось выполняет один цикл.
Способ установки P1-44: Числитель P1-45: Знаменатель	<ul style="list-style-type: none"> ● При подаче задающих импульсов L и частоте вращения R двигателя электронный коэффициент редукции определяется по формуле: $P1-44 / P1-45 = 1280000 \times R / L.$ ● Данная функция аналогична электронной редукции в режимах Pt и Pr.

■ Дискретные выходы для функции E-CAM

Дискретные выходы для функции E-CAM	
Выходные сигналы	<ul style="list-style-type: none"> ● Выходной сигнал: CAM_AREA (DO=0x18)
Функции	<ul style="list-style-type: none"> ● Когда сигнал CAM_AREA включен (ON), то это означает, что положение оси E-CAM находится в пределах установленной области.
В состоянии зацепления E-CAM.	<ul style="list-style-type: none"> ● Диапазон угла при включенных параметрах P5-90 и P5-91. ● Смотрите таблицу 1 и 2 ниже.
В состоянии без зацепления E-CAM	<ul style="list-style-type: none"> ● Выходной сигнал: CAM_AREA = OFF

Таблица 1. P5-90 <= P5-91 :

E-CAM Angle	0°	~	P5-90	~	P5-91	~	360°
DO:CAM_AREA	OFF	OFF	ON	ON	ON	OFF	OFF

Таблица 2. P5-90 > P5-91 :

E-CAM Angle	0°	~	P5-91	~	P5-90	~	360°
DO:CAM_AREA	ON	ON	OFF	OFF	OFF	ON	ON

7.11.1 Функция ЗАХВАТ

Функция захвата применяется для определения (захвата) точек положения, в качестве которых могут быть использованы сигналы с основного энкодера, линейного энкодера или последовательность импульсов. Максимально возможное количество точек: 800.

Входной сигнал ASDA-A2 DI7 является высокоскоростным и используется в работе функции захвата. Поскольку функция захвата использует внешние входные сигналы, то отсутствуют задержки времени при выполнении команд управления, соответственно, захват точек по положению осуществляется с высокой скоростью.

Характеристики функции Захвата описаны в следующей таблице:

Характеристики функции Захвата	
Источник задания	<p>Возможны три источника задания для функции захвата:</p> <ul style="list-style-type: none"> ● Основной энкодер: Энкодер двигателя ● Дополнительный энкодер: Линейная шкала ● Импульсная команда: Последовательность импульсов <p>Выбранная ось будет индентифицироваться в параметре P5-37. Параметр P5-37 должен быть установлен перед выполнением функции Захвата.</p> <p>Замечание: Источник функции Захвата не может быть изменен, когда сравниваемый источник является осью захвата.</p>
Сигнал включения	<ul style="list-style-type: none"> ● В качестве сигнала используются входной сигнал DI7 со временем реакции 5 мкс. <p>Замечание: Входные сигналы используются для функции Захвата напрямую. Вне зависимости от значения параметра P2-16, функция Захвата будет включена при подаче сигнала на вход DI7. При использовании функции Захвата, во избежание конфликта входных сигналов, система автоматически отключает общее назначение входа и устанавливает P2-16 = 0x0100. Установленное значение P2-16 не записывается в память при отключении питания. После подачи питания, значение параметра P2-16 возвращается к заводскому значению.</p>
Способ включения.	<ul style="list-style-type: none"> ● Включение производится по переднему фронту сигнала. Может быть выбран контакт типа А (Н.О.) либо типа В (Н.З.). ● Возможен последовательный захват нескольких точек. ● Может быть установлен интервал времени захвата.
Место сохранения данных	<ul style="list-style-type: none"> ● Массив данных. Начальный адрес данных указывается в P5-36.
Количество данных захвата	<ul style="list-style-type: none"> ● Количество данных захвата определяется параметром P5-38. Общее число данных не должно превышать ограниченного объема массива данных.
Формат данных	<ul style="list-style-type: none"> ● 32-х разрядные данные со знаком.

Характеристики функции Захвата	
Дополнительные функции	<ul style="list-style-type: none"> ● Если установлен бит 1 параметра P5-39, то P5-37=P5-76 после захвата первой точки положения. ● Если установлен бит 2 параметра P5-39, то сервопривод автоматически начнет выполнять функцию Сравнения после захвата первой точки положения. ● Если установлен бит 3 параметра P5-39, то сервопривод автоматически начнет выполнять команду Pr#50 после захвата всех данных (P5-38).
Выходной сигнал DO: CAO_OK	<ul style="list-style-type: none"> ● Заводское значение CAP_OK = OFF ● CAP_OK = ON при захвате последней точки положения. ● При установке бита 0 параметра P5-39 (P5-39 X0=1), сигнал будет выключен после включения функции захвата.
Замечание	<ul style="list-style-type: none"> ● Если P5-38=0 и бит 0 параметра P5-39 установлен (P5-39 X0=1), функция Захвата будет отключена. В это время бит 0 параметра P5-39 будет сброшен (P5-39 X0=0) и также будет отключен выходной сигнал (CAP_OK = OFF). ● Формат данных оси Захвата – 32-х разрядные. Не производите вычисление данных захвата несколько раз, т.к. может произойти переполнение данных, что приведет к ошибочным результатам.

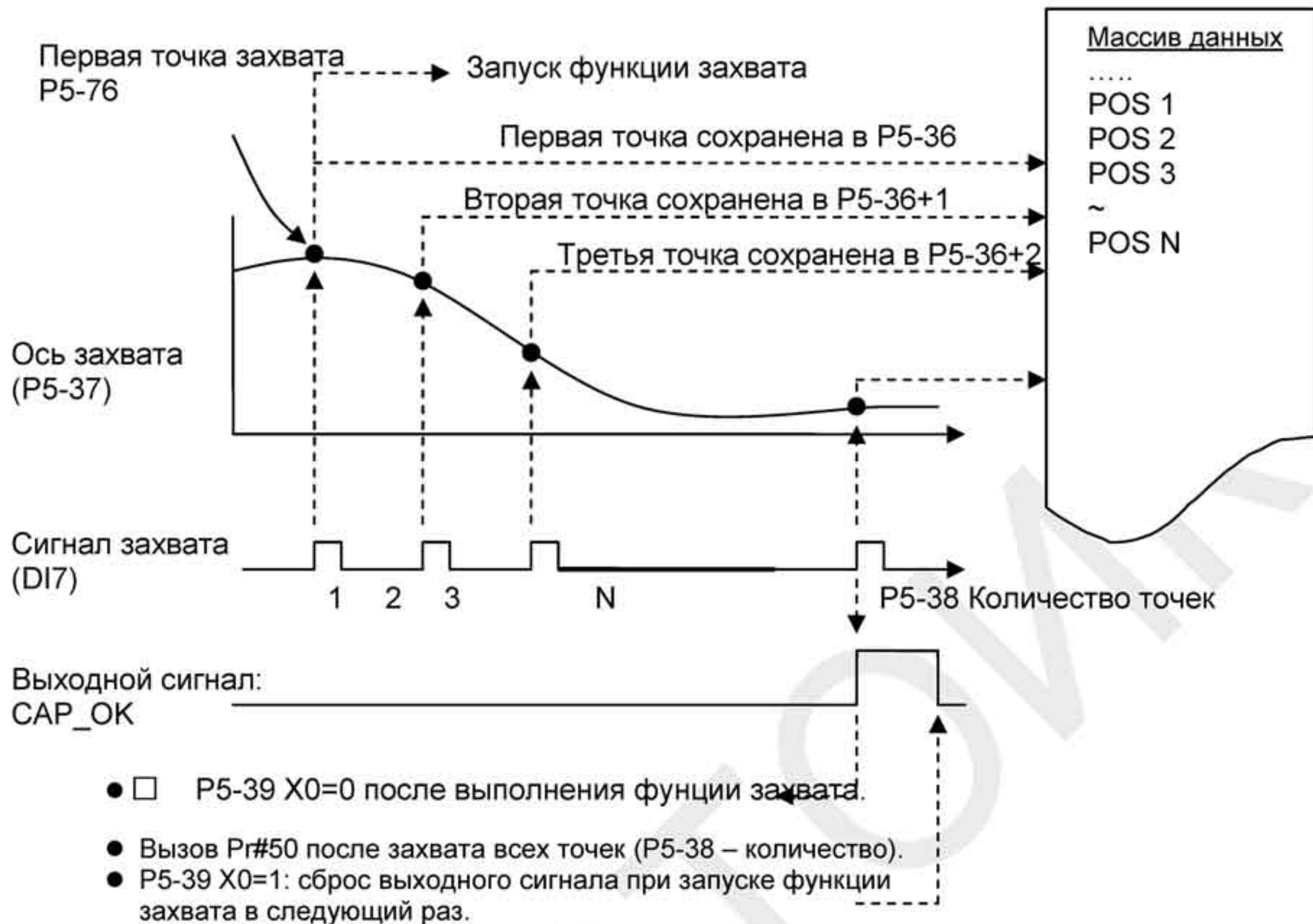
Данные полученные в результате работы функции Захвата сохраняются в массиве данных.

Первая точка данных сохраняется в параметре P5-36, количество точек определяется параметром P5-38 и последняя точка сохраняется в массиве данных (P5-36 + P5-38 – 1). При значении бита 0=1 параметра P5-39 функция Захвата разрешена. Сигнал по входу DI7 своим однократным включением позволяет произвести захват и запоминание одной точки. В это время значение параметра P5-38 автоматически уменьшается на 1. Уменьшение P5-38 происходит до окончания полного диапазона количества точек захвата (P5-38 = 0). При завершении работы функции Захвата значение бита 0 параметра P5-39 сбрасывается в «0» и активируется выходной сигнал CAP_OK.

После захвата первой точки пользователь может произвести сброс положения оси захвата. Затем значение полученного положения первой точки может быть присвоено параметру P5-76, и значение после второй точки захвата будет являться перемещением относительно первой точки. Такой способ захвата называется «Относительным Захватом». Если сброс оси захвата после первой точки не производится, то способ захвата называется «Абсолютным захватом».

При захвате первой точки, пользователь может выбрать разрешение функции Сравнения.

Диаграмма работы функции Захвата:



7.11.2 Функция СРАВНЕНИЕ

Функция Сравнения является обратной по отношению к функции Захвата. Функция Сравнения производит сравнение координат, сохраненных в массиве данных, с сигналами главных осей (основной энкодер, линейный энкодер, последовательность импульсов).

Функция Сравнение производит сравнение текущего мгновенного значения положения оси движения с сохраненной координатой из массива данных. После выполнения условий функции Сравнения будет немедленно активирован выходной сигнал DO4

Поскольку работа функции сравнения осуществляется по внешнему сигналу, то практически отсутствует время задержки на выполнение этой функции, что позволяет производить сравнение при высокой скорости движения.

Характеристики функции сравнения показаны в следующей таблице:

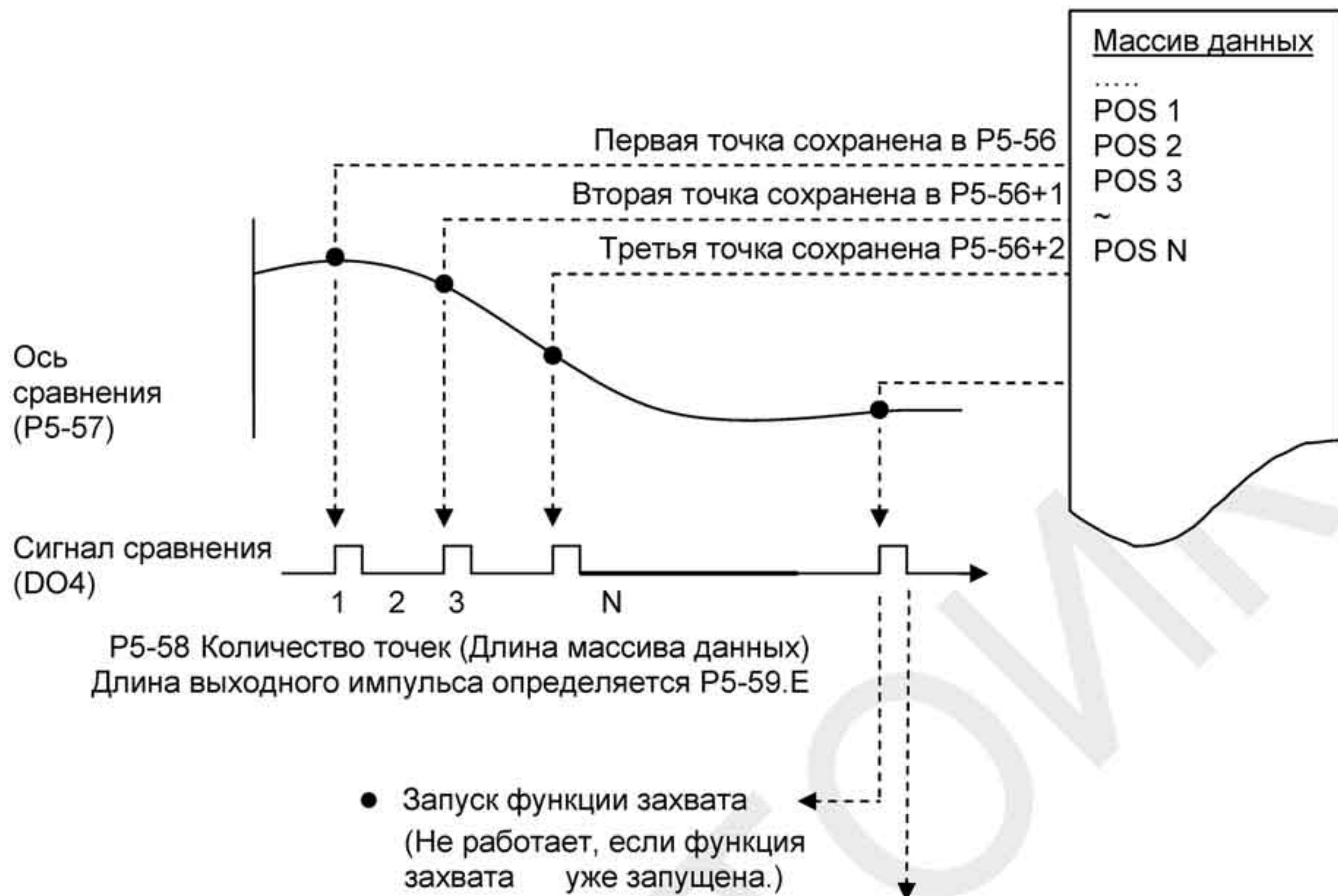
Характеристики функции Сравнения	
Источник задания	<p>Возможны три источника задания для функции сравнения:</p> <ul style="list-style-type: none"> ● Основной энкодер: Энкодер двигателя ● Дополнительный энкодер: Линейная шкала ● Импульсная команда: Последовательность импульсов ● Ось Захвата (Когда источником сравнения является ось захвата, источник задания для оси захвата не может быть изменен). <p>Выбранная ось будет индентифицироваться в параметре P5-57. Параметр P5-57 должен быть установлен перед выполнением функции Сравнения.</p>

Характеристики функции Сравнения	
Сигнал включения	<ul style="list-style-type: none"> ● В качестве сигнала используются выходной сигнал DO4 со временем реакции 1 мкс. Замечание: Выходной сигнал используется для функции Захвата напрямую. Вне зависимости от значения параметра P2-21, функция Сравнения будет всегда включена при подаче сигнала на выход DO4. При использовании функции Сравнения, во избежание конфликта функции выходных сигналов, система автоматически отключает общее назначение выхода и устанавливает P2-21 = 0x0100. Установленное значение P2-21 не записывается в память при отключении питания. После подачи питания, значение параметра P2-21 возвращается к заводскому значению.
Способ вывода.	<ul style="list-style-type: none"> ● Выходной сигнал. Может быть выбран контакт типа А (Н.О.) либо типа В (Н.З.). ● Возможно последовательное сравнение нескольких точек. ● Может быть установлена длительность импульсов.
Место сохранения данных	<ul style="list-style-type: none"> ● Массив данных. Начальный адрес данных указывается в P5-56.
Количество данных захвата	<ul style="list-style-type: none"> ● Количество данных захвата определяется параметром P5-58. Общее число данных не должно превышать ограниченного объема массива данных.
Формат данных	<ul style="list-style-type: none"> ● 32-х разрядные данные со знаком.
Условия сравнения	<ul style="list-style-type: none"> ● Включение происходит при совпадении координаты оси движения со сравниваемыми данными.
Дополнительные функции	<ul style="list-style-type: none"> ● Циклический режим: После завершения сравнения последней точки, система вернется к сравнению с первой точки. ● После сравнения последней точки положения может быть автоматически включена функция Захвата.
Замечание	<ul style="list-style-type: none"> ● Если P5-58=0 и бит 0 параметра P5-59 установлен (P5-59 X0=1), функция Сравнения будет отключена. В это время бит 0 параметра P5-59 будет сброшен (P5-59 X0=0). ● Формат данных оси Сравнения – 32-х разрядные. Не производите вычисление данных захвата несколько раз, т.к. может произойти переполнение данных, что приведет к ошибочным результатам.

Данные, сравниваемые функцией Сравнения, хранятся в массиве данных. Первая сравниваемая точка сохраняется в параметре P5-56, количество точек сохранения определяется параметром P5-58 и последняя точка сохраняется в массиве данных (P5-56 + P5-58 – 1). При значении бита 0 = 1 параметра P5-59 – функция Сравнения будет разрешена и начнется сравнение данных с первой точки. Каждый раз, когда производится сравнение одной точки, на выходе также будет выходной сигнал в виде импульса. Одновременно с этим значение параметра P5-58 автоматически уменьшается на 1 до окончания всего диапазона сравниваемых данных, то есть до значения P5-58 = 0. После окончания работы функции Сравнения значение бита 0 параметра P5-59 автоматически будет сброшено в «0».

После сравнения последней точки, пользователь снова может выбрать функцию сравнения с первой точки – такое сравнение называется «циклическим сравнением». Можно также выбрать автоматический запуск функции Захвата после сравнения последней точки.

Диаграмма работы функции Сравнения:



После формирования последнего импульса:

- Обычный режим: P5-59 X0=0 после выполнения функции сравнения.
- Циклический режим: Сервопривод повторяет выполнение функции сравнения, P5-59 X0=1

8.1 Вводная информация

Сервопривод ASDA-A2 имеет 8 групп параметров, разделенных по функциональному признаку:

Группа 0: Параметры мониторинга (например: P0-xx)

Группа 1: Базовые параметры (например: P1-xx)

Группа 2: Расширенные параметры (например: P2-xx)

Группа 3: Параметры связи (например: P3-xx)

Группа 4: Параметры диагностики (например: P4-xx)

Группа 5: Параметры управления движением (например: P5-xx)

Группа 6: Параметры задания траектории Pr (например: P6-xx)

Группа 7: Параметры задания траектории Pr (например: P7-xx)

Обозначение режимов управления:

Pt : режим управления положением (внешними сигналами)

Pr : режим управления положением (по внутренним параметрам)

S : режим управления скоростью

T : режим управления моментом

Пояснение символов (устанавливаются возле номера параметра)

- (★) Параметры только для чтения, такие как P0-00, P0-01, P4-00.
- (▲) Параметры не могут быть изменены при наличии сигнала «Servo On», такие как P1-00, P1-46 и P2-33.
- (●) Значение параметров вступает в силу после перезапуска привода (отключить, затем включить питание привода), такие как P1-01 и P3-00.
- (■) Значение параметров не сохраняются после выключения питания, такие как P2-31 и P3-06.

8.2 Сводная таблица параметров

8.2.1 Перечень параметров по группам

Группа 0: P0-xx

Параметры мониторинга								
Параметр	Имя	Назначение	Заводское значение	Ед. изм.	Режим упр.			
					Pt	Pr	S	T
P0-00★	VER	Версия программного обеспечения	заводск. значение	нет	<input type="radio"/>	<input type="radio"/>	<input type="radio"/>	<input type="radio"/>
P0-01■	ALE	Код ошибки	нет	нет	<input type="radio"/>	<input type="radio"/>	<input type="radio"/>	<input type="radio"/>
P0-02	STS	Состояние привода (цифр. панель)	00	нет	<input type="radio"/>	<input type="radio"/>	<input type="radio"/>	<input type="radio"/>
P0-03	MON	Назначение аналогового выхода	01	нет	<input type="radio"/>	<input type="radio"/>	<input type="radio"/>	<input type="radio"/>
P0-04 ~ P0-07	Зарезервированы (не используются)							
P0-08★	TSON	Время работы сервопривода	0	час	<input type="radio"/>	<input type="radio"/>	<input type="radio"/>	<input type="radio"/>
P0-09★	CM1	Монитор состояния 1	нет	нет	<input type="radio"/>	<input type="radio"/>	<input type="radio"/>	<input type="radio"/>
P0-10★	CM2	Монитор состояния 2	нет	нет	<input type="radio"/>	<input type="radio"/>	<input type="radio"/>	<input type="radio"/>
P0-11★	CM3	Монитор состояния 3	нет	нет	<input type="radio"/>	<input type="radio"/>	<input type="radio"/>	<input type="radio"/>
P0-12★	CM4	Монитор состояния 4	нет	нет	<input type="radio"/>	<input type="radio"/>	<input type="radio"/>	<input type="radio"/>
P0-13★	CM5	Монитор состояния 5	нет	нет	<input type="radio"/>	<input type="radio"/>	<input type="radio"/>	<input type="radio"/>
P0-14 ~ P0-16	Зарезервированы (не используются)							
P0-17	CM1A	Выбор монитора состояния 1	0	нет	<input type="radio"/>	<input type="radio"/>	<input type="radio"/>	<input type="radio"/>
P0-18	CM2A	Выбор монитора состояния 2	0	нет	<input type="radio"/>	<input type="radio"/>	<input type="radio"/>	<input type="radio"/>
P0-19	CM3A	Выбор монитора состояния 3	0	нет	<input type="radio"/>	<input type="radio"/>	<input type="radio"/>	<input type="radio"/>
P0-20	CM4A	Выбор монитора состояния 4	0	нет	<input type="radio"/>	<input type="radio"/>	<input type="radio"/>	<input type="radio"/>
P0-21	CM5A	Выбор монитора состояния 5	0	нет	<input type="radio"/>	<input type="radio"/>	<input type="radio"/>	<input type="radio"/>
P0-22 ~ P0-24	Зарезервированы (не используются)							
P0-25	MAP1	Параметр отображения 1	нет	нет	<input type="radio"/>	<input type="radio"/>	<input type="radio"/>	<input type="radio"/>
P0-26	MAP2	Параметр отображения 2	нет	нет	<input type="radio"/>	<input type="radio"/>	<input type="radio"/>	<input type="radio"/>
P0-27	MAP3	Параметр отображения 3	нет	нет	<input type="radio"/>	<input type="radio"/>	<input type="radio"/>	<input type="radio"/>
P0-28	MAP4	Параметр отображения 4	нет	нет	<input type="radio"/>	<input type="radio"/>	<input type="radio"/>	<input type="radio"/>
P0-29	MAP5	Параметр отображения 5	нет	нет	<input type="radio"/>	<input type="radio"/>	<input type="radio"/>	<input type="radio"/>
P0-30	MAP6	Параметр отображения 6	нет	нет	<input type="radio"/>	<input type="radio"/>	<input type="radio"/>	<input type="radio"/>
P0-31	MAP7	Параметр отображения 7	нет	нет	<input type="radio"/>	<input type="radio"/>	<input type="radio"/>	<input type="radio"/>
P0-32	MAP8	Параметр отображения 8	нет	нет	<input type="radio"/>	<input type="radio"/>	<input type="radio"/>	<input type="radio"/>

Параметры мониторинга								
Параметр	Имя	Назначение	Заводское значение	Ед. изм.	Режим упр.			
					Pt	Pr	S	T
P0-33 ~ P0-34	Зарезервированы (не используются)							
P0-35	MAP1A	Регистр чтения/записи блока данных 1 (для P0-25)	0x0	нет	<input type="radio"/>	<input type="radio"/>	<input type="radio"/>	<input type="radio"/>
P0-36	MAP2A	Регистр чтения/записи блока данных 2 (для P0-26)	0x0	нет	<input type="radio"/>	<input type="radio"/>	<input type="radio"/>	<input type="radio"/>
P0-37	MAP3A	Регистр чтения/записи блока данных 3 (для P0-27)	0x0	нет	<input type="radio"/>	<input type="radio"/>	<input type="radio"/>	<input type="radio"/>
P0-38	MAP4A	Регистр чтения/записи блока данных 4 (для P0-28)	0x0	нет	<input type="radio"/>	<input type="radio"/>	<input type="radio"/>	<input type="radio"/>
P0-39	MAP5A	Регистр чтения/записи блока данных 5 (для P0-29)	0x0	нет	<input type="radio"/>	<input type="radio"/>	<input type="radio"/>	<input type="radio"/>
P0-40	MAP6A	Регистр чтения/записи блока данных 6 (для P0-30)	0x0	нет	<input type="radio"/>	<input type="radio"/>	<input type="radio"/>	<input type="radio"/>
P0-41	MAP7A	Регистр чтения/записи блока данных 7 (для P0-31)	0x0	нет	<input type="radio"/>	<input type="radio"/>	<input type="radio"/>	<input type="radio"/>
P0-42	MAP8A	Регистр чтения/записи блока данных 8 (для P0-32)	0x0	нет	<input type="radio"/>	<input type="radio"/>	<input type="radio"/>	<input type="radio"/>
P0-43	Зарезервированы (не используются)							
P0-44	PCMN	Регистр монитора состояния (настройка ПО для ПК)	0x0	нет	<input type="radio"/>	<input type="radio"/>	<input type="radio"/>	<input type="radio"/>
P0-45	PCMNA	Выбор регистра монитора состояния (настройка ПО для ПК)	0x0	нет	<input type="radio"/>	<input type="radio"/>	<input type="radio"/>	<input type="radio"/>
P0-46★	SVSTS	Состояние дискретных выходов	0	нет	<input type="radio"/>	<input type="radio"/>	<input type="radio"/>	<input type="radio"/>
P0-47 ~ P0-48	Зарезервированы (не используются)							
P0-49■	UAP	Обновление абсолютной позиции энкодера	0x0	нет	<input type="radio"/>	<input type="radio"/>	<input type="radio"/>	<input type="radio"/>
P0-50★	APSTS	Состояние системы абсолютных координат	0x0	нет	<input type="radio"/>	<input type="radio"/>	<input type="radio"/>	<input type="radio"/>
P0-51★	APR	Абсолютная позиция энкодера (многооборотная)	0x0	об.	<input type="radio"/>	<input type="radio"/>	<input type="radio"/>	<input type="radio"/>
P0-52★	APP	Абсолютная позиция энкодера (число импульсов в обороте или пользовательская - PUU)	0x0	Имп. или PUU	<input type="radio"/>	<input type="radio"/>	<input type="radio"/>	<input type="radio"/>
P0-53	ZDRT	Основной диапазон сравнения дискретных выходов – время фильтрации	0x0000	мс	<input type="radio"/>	<input type="radio"/>	<input type="radio"/>	<input type="radio"/>
P0-54	ZON1L	Основной диапазон сравнения дискретных выходов – нижний предел 1го монитора состояния	0	мс	<input type="radio"/>	<input type="radio"/>	<input type="radio"/>	<input type="radio"/>
P0-55	ZON1H	Основной диапазон сравнения дискретных выходов – верхний предел 1го монитора состояния	0	мс	<input type="radio"/>	<input type="radio"/>	<input type="radio"/>	<input type="radio"/>

Параметры мониторинга									
Параметр	Имя	Назначение	Заводское значение	Ед. изм.	Режим упр.				
					Pt	Pr	S	T	
P0-56 ~ P0-61		Зарезервированы (не используются)							

Пояснение символов

- (★) Параметр только для чтения.
- (▲) Параметр не может быть изменен при наличии сигнала «Servo On».
- (●) Значение параметра вступает в силу после выключения/включения питания привода.
- (■) Значение параметра не сохраняется после выключения питания.

Группа 1: P1-xx

Базовые параметры								
Параметр	Имя	Назначение	Заводское значение	Ед. изм.	Режим упр.			
					Pt	Pr	S	T
P1-00▲	PTT	Тип входного импульсного сигнала	0x2	нет	<input type="radio"/>			
P1-01●	CTL	Режим управления и направление вращения	0	имп. об/мин Нм	<input type="radio"/>	<input type="radio"/>	<input type="radio"/>	<input type="radio"/>
P1-02▲	PSTL	Ограничение момента и скорости	0	нет	<input type="radio"/>	<input type="radio"/>	<input type="radio"/>	<input type="radio"/>
P1-03	AOUT	Установка полярности выхода	0	нет	<input type="radio"/>	<input type="radio"/>	<input type="radio"/>	<input type="radio"/>
P1-04	MON1	Масштабирование аналогового выхода 1 (CH1)	100	%	<input type="radio"/>	<input type="radio"/>	<input type="radio"/>	<input type="radio"/>
P1-05	MON2	Масштабирование аналогового выхода 2 (CH2)	100	%	<input type="radio"/>	<input type="radio"/>	<input type="radio"/>	<input type="radio"/>
P1-06	SFLT	Постоянная времени Разгона/Торможения для аналогового задания скорости (НЧ-фильтр)	0	мс			<input type="radio"/>	
P1-07	TFLT	Постоянная времени для аналогового задания момента (НЧ-фильтр)	0	мс				<input type="radio"/>
P1-08	PFLT	Постоянная времени задания положения (НЧ-фильтр)	0	мс	<input type="radio"/>			
P1-09 ~ P1-11	SP1~ 3	1-е ÷ 3-е значение задания скорости 1-е ÷ 3-е задание ограничения скорости	-60000 ~ +60000	об/мин			<input type="radio"/>	<input type="radio"/>
P1-12 ~ P1-14	TQ1 ~ 3	1-е ÷ 3-е значение задания момента 1-е ÷ 3-е задание ограничения момента	-300 ~ +300	%	<input type="radio"/>		<input type="radio"/>	<input type="radio"/>
P1-15	CXFT	CAPTURE SYNC AXIS – порог коррекции	0000h	нет	<input type="radio"/>	<input type="radio"/>	<input type="radio"/>	<input type="radio"/>
P1-16	CSOF	CAPTURE SYNC AXIS – компенсация смещения	0	имп.		<input type="radio"/>		
P1-17	TEET	Отслеживание ошибки компенсации – настройки дополнительного времени	0	мс /мкс	<input type="radio"/>	<input type="radio"/>	<input type="radio"/>	<input type="radio"/>
P1-18	CPCT	Электронный кулачок (E-Cam) компенсация фазы импульса – настройка времени	0	мс / мкс		<input type="radio"/>		
P1-19	CPFX	Захват/сравнение – дополнительные функциональные настройки	0	нет	<input type="radio"/>	<input type="radio"/>	<input type="radio"/>	<input type="radio"/>
P1-20	CPMK	CAPTURE (захват) – настройка диапазона маски	0	имп.	<input type="radio"/>	<input type="radio"/>	<input type="radio"/>	<input type="radio"/>
P1-21	CPCL	Электронный кулачок (E-Cam) компенсация фазы импульса – настройка мин. частоты Master оси	0	кГц		<input type="radio"/>		

Базовые параметры								
Параметр	Имя	Назначение	Заводское значение	Ед. изм.	Режим упр.			
					Pt	Pr	S	T
P1-22	SPF1	PR настройки специального фильтра	0000h	нет		○		
P1-23	CMOF	COMPARE (сравнение) – сравнение данных по смещению (значение P1-23 будет неизменно)	0	имп.	○	○	○	○
P1-24	CMOF	COMPARE (сравнение) – сравнение данных по смещению (P1-24 автоматически устанавливается на 0)	0	имп.	○	○	○	○
P1-25	VSF1	Подавление низкочастотной вибрации (1)	100.0	Гц	○	○		
P1-26	VSG1	Уровень подавления низкочастотной вибрации (1)	0	нет	○	○		
P1-27	VSF2	Подавление низкочастотной вибрации (2)	100.0	Гц	○	○		
P1-28	VSG2	Уровень подавления низкочастотной вибрации (2)	0	нет	○	○		
P1-29	AVSM	Выбор режима автоматического подавления низкочастотной вибрации	0	нет	○	○		
P1-30	VCL	Уровень обнаружения низкочастотной вибрации	500	имп.	○	○		
P1-31	Зарезервированы (не используются)							
P1-32	LSTP	Выбор режима остановки двигателя	0	нет	○	○	○	○
P1-33	Зарезервированы (не используются)							
P1-34	TACC	Время разгона	200	мс			○	
P1-35	TDEC	Время торможения	200	мс			○	
P1-36	TSL	S-характеристика разгона/торможения	0	мс		○	○	
P1-37	GDR	Значение отношения инерции нагрузки к инерции ротора двигателя	10	0.1 раз	○	○	○	○
P1-38	ZSPD	Уровень нулевой скорости	100	0.1 об/мин	○	○	○	○
P1-39	SSPD	Сигнальная скорость двигателя	3000	об/мин	○	○	○	○
P1-40▲	VCM	Максимальная скорость при аналоговом задании	ном. ск.	об/мин			○	○
P1-41▲	TCM	Максимальный момент при аналоговом задании	100	%	○	○	○	○
P1-42	MBT1	Задержка включения э/м тормоза	0	мс	○	○	○	○
P1-43	MBT2	Задержка выключения э/м тормоза	0	мс	○	○	○	○
P1-44▲	GR1	1-й числитель коэффициента редукции (N1)	128	имп.	○	○		
P1-45	GR2	Знаменатель коэффициента редукции (M)	10	имп.	○	○		
P1-46▲	GR3	Кол-во выходных импульсов энкодера	2500	имп.	○	○	○	○

Базовые параметры								
Параметр	Имя	Назначение	Заводское значение	Ед. изм.	Режим упр.			
					Pt	Pr	S	T
P1-47	SPOK	Диапазон достижения скорости	10	об/мин			○	
P1-48	MCOK	Выбор выхода для индикации завершения управления движением	0x0000	нет	○			
P1-49 ~ P1-51	Зарезервированы (не используются)							
P1-52	RES1	Сопrotивление тормозного резистора	-	Ом	○	○	○	○
P1-53	RES2	Мощность тормозного резистора	-	Вт	○	○	○	○
P1-54	PER	Ширина в импульсах достижения положения относительно заданного	12800	имп.	○	○		
P1-55	MSPD	Ограничение максимальной скорости	ном. ск.	об/мин	○	○	○	○
P1-56	OVW	Значение перегрузки, при котором сработает дискретный выход	120	%	○	○	○	○
P1-57	CRSHA	Уровень защиты двигателя	0	%	○	○	○	○
P1-58	CRSHT	Время задержки защиты двигателя	1	мс	○	○	○	○
P1-59	MFLT	Фильтр аналоговой линеаризации скорости (фильтр движения)	0	0.1 мс			○	
P1-60 ~ P1-61	Зарезервированы (не используются)							
P1-62	FRCL	Уровень компенсации трения	0	%	○	○	○	
P1-63	FRCT	Постоянная времени сглаживания компенсации трения	0	мс	○	○	○	
P1-64 ~ P1-65	Зарезервированы (не используются)							
P1-66	PCM	Макс. число оборотов от аналоговой команды позиционирования (будет доступно в ближайшее время)	30	0.1 обор.	○			
P1-67	Зарезервированы (не используются)							
P1-68	PFLT2	Фильтр для команды позиционирования	4	мс	○	○		
P1-69 ~ P1-71	Зарезервированы (не используются)							
P1-72	FRES	Кол-во импульсов доп. энкодера контура положения	5000	имп/об	○	○		
P1-73	FERR	Диапазон импульсов ошибки контура положения	30000	имп.	○	○		
P1-74▲	FCON	Выбор функции управления в полностью замкнутом контуре положения	000h	нет	○	○		
P1-75	FELP	Постоянная времени НЧ-фильтра контура положения	100	мс	○	○		
P1-76	AMSPD	Макс. скорость вращения энкодера	5500	об/мин	○	○	○	○

Базовые параметры								
Параметр	Имя	Назначение	Заводское значение	Ед. изм.	Режим упр.			
					Pt	Pr	S	T
P1-77 ~ P1-80	Зарезервированы (не используются)							
P1-81	VCM2	Максимальная аналоговая команда по скорости (Предел 1)	номин. скорость	об/мин 10В			○	○
P1-82	VCMLPF	Переключение времени фильтрации между P1-40 и P1-81	0	мс			○	
P1-83	VCMLPF	Ненормальный уровень аналогового входного напряжения	0	мВ			○	

Пояснение символов

- (★) Параметр только для чтения.
- (▲) Параметр не может быть изменен при наличии сигнала «Servo On».
- (●) Значение параметра вступает в силу после выключения/включения питания привода.
- (■) Значение параметра не сохраняется после выключения питания.

Группа 2: P2-xx

Расширенные параметры								
Параметр	Имя	Назначение	Заводское значение	Ед. изм.	Режим упр.			
					Pt	Pr	S	T
P2-00	KPP	Пропорциональный коэффициент контура положения	35	рад/с	<input type="radio"/>	<input type="radio"/>		
P2-01	PPR	Диапазон изменения коэффициента KPP	100	%	<input type="radio"/>	<input type="radio"/>		
P2-02	PFG	Дифференциальный коэффициент контура положения	50	%	<input type="radio"/>	<input type="radio"/>		
P2-03	PFF	Постоянная сглаживания дифференцирования контура положения	5	мс	<input type="radio"/>	<input type="radio"/>		
P2-04	KVP	Пропорциональный коэффициент контура скорости	500	рад/с	<input type="radio"/>	<input type="radio"/>	<input type="radio"/>	<input type="radio"/>
P2-05	SPR	Диапазон изменения коэффициента KVP	100	%	<input type="radio"/>	<input type="radio"/>	<input type="radio"/>	<input type="radio"/>
P2-06	KVI	Интегральный коэффициент контура скорости	100	рад/с	<input type="radio"/>	<input type="radio"/>	<input type="radio"/>	<input type="radio"/>
P2-07	KVF	Коэффициент прямой подачи режима скорости	0	%	<input type="radio"/>	<input type="radio"/>	<input type="radio"/>	<input type="radio"/>
P2-08■	PCTL	Специальная заводская настройка	0	нет	<input type="radio"/>	<input type="radio"/>	<input type="radio"/>	<input type="radio"/>
P2-09	DRT	Фильтр входов	2	2 мс	<input type="radio"/>	<input type="radio"/>	<input type="radio"/>	<input type="radio"/>
P2-10	DI1	Дискретный вход 1 (DI1)	101	нет	<input type="radio"/>	<input type="radio"/>	<input type="radio"/>	<input type="radio"/>
P2-11	DI2	Дискретный вход 2 (DI2)	104	нет	<input type="radio"/>	<input type="radio"/>	<input type="radio"/>	<input type="radio"/>
P2-12	DI3	Дискретный вход 3 (DI3)	116	нет	<input type="radio"/>	<input type="radio"/>	<input type="radio"/>	<input type="radio"/>
P2-13	DI4	Дискретный вход 4 (DI4)	117	нет	<input type="radio"/>	<input type="radio"/>	<input type="radio"/>	<input type="radio"/>
P2-14	DI5	Дискретный вход 5 (DI5)	102	нет	<input type="radio"/>	<input type="radio"/>	<input type="radio"/>	<input type="radio"/>
P2-15	DI6	Дискретный вход 6 (DI6)	22	нет	<input type="radio"/>	<input type="radio"/>	<input type="radio"/>	<input type="radio"/>
P2-16	DI7	Дискретный вход 7 (DI7)	23	нет	<input type="radio"/>	<input type="radio"/>	<input type="radio"/>	<input type="radio"/>
P2-17	DI8	Дискретный вход 8 (DI8)	21	нет	<input type="radio"/>	<input type="radio"/>	<input type="radio"/>	<input type="radio"/>
P2-18	DO1	Дискретный выход 1 (DO1)	101	нет	<input type="radio"/>	<input type="radio"/>	<input type="radio"/>	<input type="radio"/>
P2-19	DO2	Дискретный выход 2 (DO2)	103	нет	<input type="radio"/>	<input type="radio"/>	<input type="radio"/>	<input type="radio"/>
P2-20	DO3	Дискретный выход 3 (DO3)	109	нет	<input type="radio"/>	<input type="radio"/>	<input type="radio"/>	<input type="radio"/>
P2-21	DO4	Дискретный выход 4 (DO4)	105	нет	<input type="radio"/>	<input type="radio"/>	<input type="radio"/>	<input type="radio"/>
P2-22	DO5	Дискретный выход 5 (DO5)	7	нет	<input type="radio"/>	<input type="radio"/>	<input type="radio"/>	<input type="radio"/>
P2-23	NCF	Частота 1 режекторного фильтра подавления резонанса	1000	Гц	<input type="radio"/>	<input type="radio"/>	<input type="radio"/>	<input type="radio"/>
P2-24	DPH	Уровень 1 режекторного фильтра подавления резонанса	0	дБ	<input type="radio"/>	<input type="radio"/>	<input type="radio"/>	<input type="radio"/>
P2-25	NLP	Постоянная времени НЧ-фильтра подавления резонанса	2 или 5	0.1 мс	<input type="radio"/>	<input type="radio"/>	<input type="radio"/>	<input type="radio"/>
P2-26	DST	Коэффициент подавления внешних радиопомех	0	0.001	<input type="radio"/>	<input type="radio"/>	<input type="radio"/>	<input type="radio"/>

Расширенные параметры								
Параметр	Имя	Назначение	Заводское значение	Ед. изм.	Режим упр.			
					Pt	Pr	S	T
P2-27	GCC	Выбор условия переключения коэффициентов усиления	0	нет	<input type="radio"/>	<input type="radio"/>	<input type="radio"/>	<input type="radio"/>
P2-28	GUT	Постоянная времени переключения коэффициентов усиления	10	10 мс	<input type="radio"/>	<input type="radio"/>	<input type="radio"/>	<input type="radio"/>
P2-29	GPE	Условие переключения коэффициента усиления	1280000	имп. кГц об/мин	<input type="radio"/>	<input type="radio"/>	<input type="radio"/>	<input type="radio"/>
P2-30■	INH	Дополнительные функции входов	0	нет	<input type="radio"/>	<input type="radio"/>	<input type="radio"/>	<input type="radio"/>
P2-31	AUT1	Уровень чувствительности автоматической и полуавтоматической настройки	80	Гц	<input type="radio"/>	<input type="radio"/>	<input type="radio"/>	<input type="radio"/>
P2-32▲	AUT2	Выбор способа автонастройки	0	нет	<input type="radio"/>	<input type="radio"/>	<input type="radio"/>	<input type="radio"/>
P2-33▲	INF	Выбор полуавтоматического режима корректировки инерции	0	нет	<input type="radio"/>	<input type="radio"/>	<input type="radio"/>	<input type="radio"/>
P2-34	SDEV	Условие предупреждения о превышении скорости	5000	об/мин			<input type="radio"/>	
P2-35	PDEV	Условие предупреждения о превышении ошибки позиционирования	3840000	имп.	<input type="radio"/>	<input type="radio"/>		
P2-36	EDI9	Доп. дискретный выход 9 (EDI9)	0	нет	<input type="radio"/>	<input type="radio"/>	<input type="radio"/>	<input type="radio"/>
P2-37	EDI10	Доп. дискретный выход 10 (EDI10)	0	нет	<input type="radio"/>	<input type="radio"/>	<input type="radio"/>	<input type="radio"/>
P2-38	EDI11	Доп. дискретный выход 11 (EDI11)	0	нет	<input type="radio"/>	<input type="radio"/>	<input type="radio"/>	<input type="radio"/>
P2-39	EDI12	Доп. дискретный выход 12 (EDI12)	0	нет	<input type="radio"/>	<input type="radio"/>	<input type="radio"/>	<input type="radio"/>
P2-40	EDI13	Доп. дискретный выход 13 (EDI13)	0	нет	<input type="radio"/>	<input type="radio"/>	<input type="radio"/>	<input type="radio"/>
P2-41	EDI14	Доп. дискретный выход 14 (EDI14)	0	нет	<input type="radio"/>	<input type="radio"/>	<input type="radio"/>	<input type="radio"/>
P2-42	Зарезервированы (не используются)							
P2-43	NCF2	Частота 2 режекторного фильтра подавления резонанса	1000	Гц	<input type="radio"/>	<input type="radio"/>	<input type="radio"/>	<input type="radio"/>
P2-44	DPH2	Уровень 2 режекторного фильтра подавления резонанса	0	дБ	<input type="radio"/>	<input type="radio"/>	<input type="radio"/>	<input type="radio"/>
P2-45	DOD	Частота 3 режекторного фильтра подавления резонанса	1000	Гц	<input type="radio"/>	<input type="radio"/>	<input type="radio"/>	<input type="radio"/>
P2-46	FSN	Уровень 3 режекторного фильтра подавления резонанса	0	дБ	<input type="radio"/>	<input type="radio"/>	<input type="radio"/>	<input type="radio"/>
P2-47	PED	Выбор режима автоматического подавления резонанса	1	нет	<input type="radio"/>	<input type="radio"/>	<input type="radio"/>	<input type="radio"/>
P2-48	BLAS	Уровень детектирования автоматического подавления резонанса	100	нет	<input type="radio"/>	<input type="radio"/>	<input type="radio"/>	<input type="radio"/>
P2-49	SJIT	Фильтр подавления вибрации контура скорости	0	сек	<input type="radio"/>	<input type="radio"/>	<input type="radio"/>	<input type="radio"/>
P2-50	DCLR	Режим сброса импульсов отклонения	0	нет	<input type="radio"/>	<input type="radio"/>		
P2-51	Зарезервированы (не используются)							

Расширенные параметры								
Параметр	Имя	Назначение	Заводское значение	Ед. изм.	Режим упр.			
					Pt	Pr	S	T
P2-52	IDXS	Индексация шкалы координат	1000000000	PUU	<input type="radio"/>	<input type="radio"/>	<input type="radio"/>	<input type="radio"/>
P2-53	KPI	Интегральный коэффициент контура положения	0	рад/с	<input type="radio"/>	<input type="radio"/>	<input type="radio"/>	<input type="radio"/>
P2-54	SVP	Синхронизация усиления контура скорости	0	рад/с	<input type="radio"/>	<input type="radio"/>	<input type="radio"/>	<input type="radio"/>
P2-55	SVI	Интегральная компенсация синхронизации по скорости	0	рад/с	<input type="radio"/>	<input type="radio"/>	<input type="radio"/>	<input type="radio"/>
P2-56	SPI	Интегральная компенсация синхронизации по позиции	0	рад/с	<input type="radio"/>	<input type="radio"/>	<input type="radio"/>	<input type="radio"/>
P2-57	SBW	Частотный отклик синхронизации по скорости	0	Гц	<input type="radio"/>	<input type="radio"/>	<input type="radio"/>	<input type="radio"/>
P2-58	SVL	Постоянная времени низкочастотного фильтра ошибок синхронизации по скорости	0	0.1 мс	<input type="radio"/>	<input type="radio"/>	<input type="radio"/>	<input type="radio"/>
P2-59	Зарезервированы (не используются)							
P2-60	GR4	Электронный коэффициент редукции (Числитель 2) (N2)	128	имп.	<input type="radio"/>			
P2-61	GR5	Электронный коэффициент редукции (Числитель 3) (N3)	128	имп.	<input type="radio"/>			
P2-62	GR6	Электронный коэффициент редукции (Числитель 4) (N4)	128	имп.	<input type="radio"/>			
P2-63 ~ P2-64	Зарезервированы (не используются)							
P2-65	GBIT	Специальная функция 1	0	нет	<input type="radio"/>	<input type="radio"/>	<input type="radio"/>	
P2-66	GBIT2	Специальная функция 2	0	нет	<input type="radio"/>	<input type="radio"/>	<input type="radio"/>	
P2-67	JSL	Время оценки установившейся инерции	1.5	0.1 раз	<input type="radio"/>	<input type="radio"/>	<input type="radio"/>	<input type="radio"/>
P2-68	TEP	Выбор отслеживания компенсации ошибок	0	нет	<input type="radio"/>	<input type="radio"/>	<input type="radio"/>	<input type="radio"/>
P2-69	ABS	Настройки абсолютного энкодера	0x0	нет	<input type="radio"/>	<input type="radio"/>	<input type="radio"/>	<input type="radio"/>
P2-70	MRS	Выбор формата читаемых данных	0x0	нет	<input type="radio"/>	<input type="radio"/>	<input type="radio"/>	<input type="radio"/>
P2-71	CAP	Homing по абсолютной позиции	0x0	нет	<input type="radio"/>	<input type="radio"/>	<input type="radio"/>	<input type="radio"/>
P2-72	Зарезервированы (не используются)							
P2-73	ALOP	E-Cam: Выравнивание – Настройки процесса	00000000h	нет		<input type="radio"/>		
P2-74	ALDY	E-Cam: Выравнивание – Компенсация времени задержки дискретных входов	0.000	мс		<input type="radio"/>		
P2-75	ALTG	E-Cam: Выравнивание – Выравнивание заданной позиции	0	имп.		<input type="radio"/>		
P2-76	ALCT	E-Cam: Выравнивание – Источник для установок	0000h	нет		<input type="radio"/>		
P2-77	CMSK	E-Cam Master Axis – Настройки импульса маски	0000h	нет		<input type="radio"/>		

Расширенные параметры								
Параметр	Имя	Назначение	Заводское значение	Ед. изм.	Режим упр.			
					Pt	Pr	S	T
P2-78	СМАР	Е-Сам: Область #2 + (положительная полярность)	270	град.		○		
P2-79	СМАР	Е-Сам: Область #2 - (отрицательная полярность)	360	град.	○	○	○	○

Пояснение символов

- (★) Параметр только для чтения.
- (▲) Параметр не может быть изменен при наличии сигнала «Servo On».
- (●) Значение параметра вступает в силу после выключения/включения питания привода.
- (■) Значение параметра не сохраняется после выключения питания.

Группа 3: P3-xx

Параметры связи								
Параметр	Имя	Назначение	Заводское значение	Ед. изм.	Режим упр.			
					Pt	Pr	S	T
P3-00★	ADR	Адрес привода	0x7F	нет	<input type="radio"/>	<input type="radio"/>	<input type="radio"/>	<input type="radio"/>
P3-01	BRT	Скорость передачи	0x0203	bps	<input type="radio"/>	<input type="radio"/>	<input type="radio"/>	<input type="radio"/>
P3-02	PTL	Протокол связи	6	нет	<input type="radio"/>	<input type="radio"/>	<input type="radio"/>	<input type="radio"/>
P3-03	FLT	Реакция на ошибку связи	0	нет	<input type="radio"/>	<input type="radio"/>	<input type="radio"/>	<input type="radio"/>
P3-04	CWD	Время ожидания связи	0	сек	<input type="radio"/>	<input type="radio"/>	<input type="radio"/>	<input type="radio"/>
P3-05	CMM	Выбор интерфейса связи	0	нет	<input type="radio"/>	<input type="radio"/>	<input type="radio"/>	<input type="radio"/>
P3-06■	SDI	Функция управления входными сигналами	0	нет	<input type="radio"/>	<input type="radio"/>	<input type="radio"/>	<input type="radio"/>
P3-07	CDT	Задержка ответа при обмене данными	0	1 мс	<input type="radio"/>	<input type="radio"/>	<input type="radio"/>	<input type="radio"/>
P3-08■	MNS	Режим мониторинга	0000	нет	<input type="radio"/>	<input type="radio"/>	<input type="radio"/>	<input type="radio"/>
P3-09	SYC	Настройка синхронизации по CANopen	0x57A1	нет	CANopen режим			
P3-10 ~ P3-11	Зарезервированы (не используются)							

Пояснение символов

- (★) Параметр только для чтения.
- (▲) Параметр не может быть изменен при наличии сигнала «Servo On».
- (●) Значение параметра вступает в силу после выключения/включения питания привода.
- (■) Значение параметра не сохраняется после выключения питания.

Группа 4: P4-xx

Параметры диагностики								
Параметр	Имя	Назначение	Заводское значение	Ед. изм.	Режим упр.			
					Pt	Pr	S	T
P4-00★	ASH1	Последняя запись ошибки (N)	0	нет	<input type="radio"/>	<input type="radio"/>	<input type="radio"/>	<input type="radio"/>
P4-01★	ASH2	Запись ошибки (N-1)	0	нет	<input type="radio"/>	<input type="radio"/>	<input type="radio"/>	<input type="radio"/>
P4-02★	ASH3	Запись ошибки (N-2)	0	нет	<input type="radio"/>	<input type="radio"/>	<input type="radio"/>	<input type="radio"/>
P4-03★	ASH4	Запись ошибки (N-3)	0	нет	<input type="radio"/>	<input type="radio"/>	<input type="radio"/>	<input type="radio"/>
P4-04★	ASH5	Запись ошибки (N-4)	0	нет	<input type="radio"/>	<input type="radio"/>	<input type="radio"/>	<input type="radio"/>
P4-05	JOG	JOG-режим	20	об/мин	<input type="radio"/>	<input type="radio"/>	<input type="radio"/>	<input type="radio"/>
P4-06▲■	FOT	Принудительное включение выходов	0	нет	<input type="radio"/>	<input type="radio"/>	<input type="radio"/>	<input type="radio"/>
P4-07■	ITST	Контроль состояния входов	0	нет	<input type="radio"/>	<input type="radio"/>	<input type="radio"/>	<input type="radio"/>
P4-08★	PKEY	Клавиатура привода	нет	нет	<input type="radio"/>	<input type="radio"/>	<input type="radio"/>	<input type="radio"/>
P4-09★	MOT	Контроль состояния выходов	нет	нет	<input type="radio"/>	<input type="radio"/>	<input type="radio"/>	<input type="radio"/>
P4-10■	CEN	Функция подстройки смещения	0	нет	<input type="radio"/>	<input type="radio"/>	<input type="radio"/>	<input type="radio"/>
P4-11	SOF1	Смещение 1 аналогового задания скорости	##	нет	<input type="radio"/>	<input type="radio"/>	<input type="radio"/>	<input type="radio"/>
P4-12	SOF2	Смещение 2 аналогового задания скорости	##	нет	<input type="radio"/>	<input type="radio"/>	<input type="radio"/>	<input type="radio"/>
P4-13	TOF1	Смещение 1 аналогового задания момента	##	нет	<input type="radio"/>	<input type="radio"/>	<input type="radio"/>	<input type="radio"/>
P4-14	TOF2	Смещение 2 аналогового задания момента	##	нет	<input type="radio"/>	<input type="radio"/>	<input type="radio"/>	<input type="radio"/>
P4-15	COF1	Подстройка смещения датчика дока (V1 фаза)	##	нет	<input type="radio"/>	<input type="radio"/>	<input type="radio"/>	<input type="radio"/>
P4-16	COF2	Подстройка смещения датчика дока (V2 фаза)	##	нет	<input type="radio"/>	<input type="radio"/>	<input type="radio"/>	<input type="radio"/>
P4-17	COF3	Подстройка смещения датчика дока (W1 фаза)	##	нет	<input type="radio"/>	<input type="radio"/>	<input type="radio"/>	<input type="radio"/>
P4-18	COF4	Подстройка смещения датчика дока (W2 фаза)	##	нет	<input type="radio"/>	<input type="radio"/>	<input type="radio"/>	<input type="radio"/>
P4-19	TIGB	Подстройка уровня измерения нагрева выходных транзисторов (IGBT NTC)	##	нет	<input type="radio"/>	<input type="radio"/>	<input type="radio"/>	<input type="radio"/>
P4-20	DOF1	Смещение аналогового выхода (CH1)	0	мВ	<input type="radio"/>	<input type="radio"/>	<input type="radio"/>	<input type="radio"/>
P4-21	DOF2	Смещение аналогового выхода (CH2)	0	мВ	<input type="radio"/>	<input type="radio"/>	<input type="radio"/>	<input type="radio"/>
P4-22	SAO	Смещение аналогового задания скорости	0	мВ			<input type="radio"/>	
P4-23	TAO	Смещение аналогового задания момента	0	мВ				<input type="radio"/>

Параметры диагностики								
Параметр	Имя	Назначение	Заводское значение	Ед. изм.	Режим упр.			
					Pt	Pr	S	T
P4-24	LVL	Уровень ошибки по низкому напряжению	160	В	<input type="radio"/>	<input type="radio"/>	<input type="radio"/>	<input type="radio"/>

Группа 5: P5-xx

Параметры управления движением								
Параметр	Имя	Назначение	Заводское значение	Ед. изм.	Режим упр.			
					Pt	Pr	S	T
P5-00 ~ P5-02	Зарезервированы (не используются)							
P5-03	PDEC	Время торможения для функции защиты	0XE0EFEEFF	нет	<input type="radio"/>	<input type="radio"/>	<input type="radio"/>	<input type="radio"/>
P5-04	HMOV	Режим поиска исходного положения (HOME)	0	нет	<input type="radio"/>	<input type="radio"/>	<input type="radio"/>	<input type="radio"/>
P5-05	HSPD1	1-я скорость (высокая) при поиске исходного положения	100.0	0.1 об/мин	<input type="radio"/>	<input type="radio"/>	<input type="radio"/>	<input type="radio"/>
P5-06	HSPD2	2-я скорость (низкая) при поиске исходного положения	20.0	0.1 об/мин	<input type="radio"/>	<input type="radio"/>	<input type="radio"/>	<input type="radio"/>
P5-07■	PRCM	Переключатель заданий положения (только для Pr режима)	0	нет	<input type="radio"/>	<input type="radio"/>	<input type="radio"/>	<input type="radio"/>
P5-08	SWLP	Программное ограничение прямого движения	2147483647	PUU	<input type="radio"/>	<input type="radio"/>	<input type="radio"/>	<input type="radio"/>
P5-09	SWLN	Программное ограничение обратного движения	-2147483648	PUU	<input type="radio"/>	<input type="radio"/>	<input type="radio"/>	<input type="radio"/>
P5-10★	AYSZ	Массив данных: число данных (N x 32 бита)	нет	нет	<input type="radio"/>	<input type="radio"/>	<input type="radio"/>	<input type="radio"/>
P5-11■	AYID	Массив данных: адрес чтения/записи	0	нет	<input type="radio"/>	<input type="radio"/>	<input type="radio"/>	<input type="radio"/>
P5-12■	AYD0	Массив данных: адрес чтения/записи блока данных 1	0	нет	<input type="radio"/>	<input type="radio"/>	<input type="radio"/>	<input type="radio"/>
P5-13■	AYD1	Массив данных: адрес чтения/записи блока данных 2	0	нет	<input type="radio"/>	<input type="radio"/>	<input type="radio"/>	<input type="radio"/>
P5-14	Зарезервированы (не используются)							
P5-15■	PMEM	Способ сохранения PATH 1 ~ PATH 2	0x0	нет	<input type="radio"/>	<input type="radio"/>	<input type="radio"/>	<input type="radio"/>
P5-16■	AXEN	Осевое положение: энкодер двигателя	0	PUU	<input type="radio"/>	<input type="radio"/>	<input type="radio"/>	<input type="radio"/>
P5-17	AXAU	Осевое положение: дополнительный энкодер	нет	имп.	<input type="radio"/>	<input type="radio"/>	<input type="radio"/>	<input type="radio"/>
P5-18	AXPC	Осевое положение: команда задания	нет	имп.	<input type="radio"/>	<input type="radio"/>	<input type="radio"/>	<input type="radio"/>
P5-19	TBS	E-CAM усиление	1.000000	1/(10^6)	<input type="radio"/>	<input type="radio"/>	<input type="radio"/>	<input type="radio"/>

Параметры управления движением								
Параметр	Имя	Назначение	Заводское значение	Ед. изм.	Режим упр.			
					Pt	Pr	S	T
P5-20 ~ P5-33	AC0 ~ AC13	Время разгона/торможения 0 ~ 13	200 ~ 8000	мс		○		
P5-34	AC14	Время разгона/торможения 14	50	мс		○		
P5-35	AC15	Время разгона/торможения 15	30	мс		○		
P5-36	CAST	ЗАХВАТ: стартовый адрес массива данных	0	нет	○	○	○	○
P5-37■	CAAX	ЗАХВАТ: осевое положение CNT	0	нет	○	○	○	○
P5-38■	CANO	ЗАХВАТ: кол-во точек захвата	1	нет	○	○	○	○
P5-39■	CACT	ЗАХВАТ: выбор источника захвата	0x2010	нет	○	○	○	○
P5-40 ~ P5-55	DLY0 ~ DLY15	Время задержки 0 ~ 15	0 ~ 5500	мс		○		
P5-56	CMST	СРАВНЕНИЕ: стартовый адрес массива данных	0	нет	○	○	○	○
P5-57■	CMAX	СРАВНЕНИЕ: осевое положение	0	нет	○	○	○	○
P5-58■	CMNO	СРАВНЕНИЕ: кол-во точек	1	нет	○	○	○	○
P5-59	CMCT	СРАВНЕНИЕ: выбор источника сравнения	00640010h	нет	○	○	○	○
P5-60 ~ P5-75	POV0 ~ POV15	Скорость движения для положений 0 ~ 15	20.0 ~ 3000.0	0.1 об/мин		○		
P5-76★	CPRS	1-я позиция захвата	0	нет	○	○	○	○
P5-77■	CSAX	Позиция оси синхронизации захвата CAPTURE SYNC	0	нет	○	○	○	○
P5-78	CSDS	Число импульсов интервала оси CAPTURE SYNC	100	имп.	○	○	○	○
P5-79■	CSDS	Число импульсов ошибки оси CAPTURE SYNC	0	имп.	○	○	○	○
P5-80	CSDS	Макс. степень коррекции оси CAPTURE SYNC	10	%	○	○	○	○
P5-81	ECHD	E-CAM: стартовый адрес массива данных	100	нет	○	○	○	○
P5-82	ECMN	E-CAM: кол-во N точек (по крайней мере >=5)	5	нет		○		
P5-83	ECMM	E-CAM: кол-во циклов (M)	1	нет		○		
P5-84	ECMP	E-CAM: кол-во импульсов ведущей оси (P)	3600	нет		○		
P5-85	ECME	E-CAM: Зацепленное число областей	0	нет		○		
P5-86■	ECAH	E-CAM: положение ведущей оси	0	нет		○		

Параметры управления движением								
Параметр	Имя	Назначение	Заводское значение	Ед. изм.	Режим упр.			
					Pt	Pr	S	T
P5-87	PLED	Е-CAM: Интервал первоначального ожидания	0	нет		○		
P5-88■	ECON	Е-CAM: выбор источника	00000000h	нет		○		
P5-89	ECRD	Е-CAM: Выбор момента времени расцепления	0	нет		○		
P5-90	CMAp	Е-CAM: Граница зоны + (положительная полярность)	0	нет		○		
P5-91	CMA _N	Е-CAM: Граница зоны - (отрицательная полярность)	0	нет		○		
P5-92	PLED	Е-CAM: Интервал циклического ожидания	0	нет		○		
P5-93	CSDS	Управление движением: Макропараметр 4	0	нет		○		
P5-94	CSDS	Управление движением: Макропараметр 3	0	нет		○		
P5-95	CSDS	Управление движением: Макропараметр 2	0	нет		○		
P5-96	CSDS	Управление движением: Макропараметр 1	0	нет		○		
P5-97■	CSDS	Управление движением: Макрокоманда	100	имп.	○	○	○	○
P5-98	EVON	Команда переключения по событию (OFF → ON)	0	нет		○		
P5-99	EVOF	Команда переключения по событию (ON → OFF)	0	нет		○		

Пояснение символов

- (★) Параметр только для чтения.
- (▲) Параметр не может быть изменен при наличии сигнала «Servo On».
- (●) Значение параметра вступает в силу после выключения/включения питания привода.
- (■) Значение параметра не сохраняется после выключения питания.

Группа 6: P6-xx

Параметры задания траектории Pr								
Параметр	Имя	Назначение	Заводское значение	Ед. изм.	Режим упр.			
					Pt	Pr	S	T
P6-00	PDEC	Определение исходной позиции	0x00000000	нет		<input type="radio"/>		
P6-01	ODAT	Определение значения исходной позиции	0	нет		<input type="radio"/>		
P6-02 ~ P6-98	PDEF1 ~ PDEF49	Настройка участков позиционирования 1 ~ 49	0x00000000	нет		<input type="radio"/>		
P6-03 ~ P6-99	PDAT1 ~ PDEF49	Шаги позиционирования 1 ~ 49	0	нет		<input type="radio"/>		

Пояснение символов

- (★) Параметр только для чтения.
- (▲) Параметр не может быть изменен при наличии сигнала «Servo On».
- (●) Значение параметра вступает в силу после выключения/включения питания привода.
- (■) Значение параметра не сохраняется после выключения питания.

Группа 7: P7-xx

Параметры задания траектории Pr								
Параметр	Имя	Назначение	Заводское значение	Ед. изм.	Режим упр.			
					Pt	Pr	S	T
P7-00 ~ P7-26	PDEF50 ~ PDEF63	Настройка участков позиционирования 50 ~ 63	0x00000000	нет		<input type="radio"/>		
P7-01 ~ P7-27	PDAT50 ~ PDEF63	Шаги позиционирования 50 ~ 63	0	нет		<input type="radio"/>		

Пояснение символов

- (★) Параметр только для чтения.
- (▲) Параметр не может быть изменен при наличии сигнала «Servo On».
- (●) Значение параметра вступает в силу после выключения/включения питания привода.
- (■) Значение параметра не сохраняется после выключения питания.

8.2.2 Перечень параметров по назначению

Мониторинг и общее назначение									
Параметр	Имя	Назначение	Заводское значение	Ед. изм.	Режим упр.				Раздел
					Pt	Pr	S	T	
P0-00★	VER	Версия программного обеспечения	заводск. значение	нет	○	○	○	○	-
P0-01■	ALE	Код ошибки	нет	нет	○	○	○	○	11.1 11.2 11.3
P0-02	STS	Состояние привода (цифр. панель)	00	нет	○	○	○	○	7.2
P0-03	MON	Назначение аналогового выхода	01	нет	○	○	○	○	4.3.5
P0-08★	TSON	Время работы сервопривода	0	час					-
P0-09★	CM1	Монитор состояния 1	нет	нет	○	○	○	○	4.3.5
P0-10★	CM2	Монитор состояния 2	нет	нет	○	○	○	○	4.3.5
P0-11★	CM3	Монитор состояния 3	нет	нет	○	○	○	○	4.3.5
P0-12★	CM4	Монитор состояния 4	нет	нет	○	○	○	○	4.3.5
P0-13★	CM5	Монитор состояния 5	нет	нет	○	○	○	○	4.3.5
P0-17	CM1A	Выбор монитора состояния 1	0	нет					-
P0-18	CM2A	Выбор монитора состояния 2	0	нет					-
P0-19	CM3A	Выбор монитора состояния 3	0	нет					-
P0-20	CM4A	Выбор монитора состояния 4	0	нет					-
P0-21	CM5A	Выбор монитора состояния 5	0	нет					-
P0-25	MAP1	Параметр отображения 1	нет	нет	○	○	○	○	4.3.5
P0-26	MAP2	Параметр отображения 2	нет	нет	○	○	○	○	4.3.5
P0-27	MAP3	Параметр отображения 3	нет	нет	○	○	○	○	4.3.5
P0-28	MAP4	Параметр отображения 4	нет	нет	○	○	○	○	4.3.5
P0-29	MAP5	Параметр отображения 5	нет	нет	○	○	○	○	4.3.5
P0-30	MAP6	Параметр отображения 6	нет	нет	○	○	○	○	4.3.5
P0-31	MAP7	Параметр отображения 7	нет	нет	○	○	○	○	4.3.5
P0-32	MAP8	Параметр отображения 8	нет	нет	○	○	○	○	4.3.5
P0-35	MAP1A	Регистр чтения/записи блока данных 1 (для P0-25)	0x0	нет	○	○	○	○	4.3.5
P0-36	MAP2A	Регистр чтения/записи блока данных 2 (для P0-26)	0x0	нет	○	○	○	○	4.3.5
P0-37	MAP3A	Регистр чтения/записи блока данных 3 (для P0-27)	0x0	нет	○	○	○	○	4.3.5
P0-38	MAP4A	Регистр чтения/записи блока данных 4 (для P0-28)	0x0	нет	○	○	○	○	4.3.5

Мониторинг и общее назначение									
Параметр	Имя	Назначение	Заводское значение	Ед. изм.	Режим упр.				Раздел
					Pt	Pr	S	T	
P0-39	MAP5A	Регистр чтения/записи блока данных 5 (для P0-29)	0x0	нет	○	○	○	○	4.3.5
P0-40	MAP6A	Регистр чтения/записи блока данных 6 (для P0-30)	0x0	нет	○	○	○	○	4.3.5
P0-41	MAP7A	Регистр чтения/записи блока данных 7 (для P0-31)	0x0	нет	○	○	○	○	4.3.5
P0-42	MAP8A	Регистр чтения/записи блока данных 8 (для P0-32)	0x0	нет	○	○	○	○	4.3.5
P0-46★	SVSTS	Состояние дискретных выходов	0	нет	○	○	○	○	-
P1-04	MON1	Масштабирование аналогового выхода 1 (CH1)	100	%	○	○	○	○	6.4.4
P1-05	MON2	Масштабирование аналогового выхода 2 (CH2)	100	%	○	○	○	○	6.4.4

Пояснение символов

- (★) Параметр только для чтения.
- (▲) Параметр не может быть изменен при наличии сигнала «Servo On».
- (●) Значение параметра вступает в силу после выключения/включения питания привода.
- (■) Значение параметра не сохраняется после выключения питания.

Сглаживающие фильтры и подавление резонанса									
Параметр	Имя	Назначение	Заводское значение	Ед. изм.	Режим упр.				Раздел
					Pt	Pr	S	T	
P1-06	SFLT	Постоянная времени Разгона/Торможения для аналогового задания скорости (НЧ-фильтр)	0	мс			0		6.3.3
P1-07	TFLT	Постоянная времени для аналогового задания момента (НЧ-фильтр)	0	мс				0	6.4.3
P1-08	PFLT	Постоянная времени задания положения (НЧ-фильтр)	0	10 мс	0	0			6.2.6
P1-25	VSF1	Подавление низкочастотной вибрации (1)	100.0	Гц	0	0			6.2.9
P1-26	VSG1	Уровень подавления низкочастотной вибрации (1)	0	нет	0	0			6.2.9
P1-27	VSF2	Подавление низкочастотной вибрации (2)	100.0	Гц	0	0			6.2.9
P1-28	VSG2	Уровень подавления низкочастотной вибрации (2)	0	нет	0	0			6.2.9
P1-29	AVSM	Выбор режима автоматического подавления низкочастотной вибрации	0	нет	0	0			6.2.9
P1-30	VCL	Уровень обнаружения низкочастотной вибрации	500	имп.	0	0			6.2.9
P1-34	TACC	Время разгона	200	мс		0	0		6.3.3
P1-35	TDEC	Время торможения	200	мс		0	0		6.3.3
P1-36	TSL	S-характеристика разгона/торможения	0	мс		0	0		6.3.3
P1-59	MFLT	Фильтр аналоговой линеаризации скорости (фильтр движения)	0	0.1 мс			0		-
P1-62	FRCL	Уровень компенсации трения	0	%	0	0	0	0	-
P1-63	FRCT	Постоянная времени сглаживания компенсации трения	0	мс	0	0	0	0	-
P1-68	PFLT2	Фильтр для команды позиционирования	0	мс	0	0			-
P1-75	FELP	Постоянная времени НЧ-фильтра контура положения	100	мс	0	0			-
P2-23	NCF1	Частота 1 режекторного фильтра подавления резонанса	1000	Гц	0	0	0	0	6.3.7
P2-24	DPH1	Уровень 1 режекторного фильтра подавления резонанса	0	дБ	0	0	0	0	6.3.7
P2-43	NCF2	Частота 2 режекторного фильтра подавления резонанса	1000	Гц	0	0	0	0	6.3.7
P2-44	DPH2	Частота 2 режекторного фильтра подавления резонанса	1000	Гц	0	0	0	0	6.3.7

Сглаживающие фильтры и подавление резонанса

Параметр	Имя	Назначение	Заводское значение	Ед. изм.	Режим упр.				Раздел
					Pt	Pr	S	T	
P2-45	NCF3	Уровень 2 режекторного фильтра подавления резонанса	0	дБ	○	○	○	○	6.3.7
P2-46	DPH3	Частота 3 режекторного фильтра подавления резонанса	1000	Гц	○	○	○	○	6.3.7
P2-47	ANCF	Уровень 3 режекторного фильтра подавления резонанса	0	дБ	○	○	○	○	-
P2-48	ANCL	Выбор режима автоматического подавления резонанса	1	нет	○	○	○	○	-
P2-25	NLP	Постоянная времени НЧ-фильтра подавления резонанса	2 или 5	мс	○	○	○	○	6.3.7
P2-33▲	INF	Выбор полуавтоматического режима корректировки инерции	0	нет	○	○	○	○	6.3.6
P2-49	SJIT	Фильтр подавления вибрации контура скорости	0	сек	○	○	○	○	-

Пояснение символов

- (★) Параметр только для чтения.
- (▲) Параметр не может быть изменен при наличии сигнала «Servo On».
- (●) Значение параметра вступает в силу после выключения/включения питания привода.
- (■) Значение параметра не сохраняется после выключения питания.

Коэффициенты и переключатели									
Параметр	Имя	Назначение	Завод. значен.	Ед. изм.	Режим упр.				Раздел
					Pt	Pr	S	T	
P2-00	KPP	Пропорциональный коэффициент контура положения	35	рад/с	○	○			6.2.8
P2-01	PPR	Диапазон изменения коэффициента KPP	100	%	○	○			6.2.8
P2-02	PFG	Дифференциальный коэффициент контура положения	50	%	○	○			6.2.8
P2-03	PFF	Постоянная сглаживания дифференцирования контура положения	5	мс	○	○			-
P2-04	KVP	Пропорциональный коэффициент контура скорости	500	рад/с	○	○	○	○	6.3.6
P2-05	SPR	Диапазон изменения коэффициента KVP	100	%	○	○	○	○	-
P2-06	KVI	Интегральный коэффициент контура скорости	100	рад/с	○	○	○	○	6.3.6
P2-07	KVF	Коэффициент прямой подачи режима скорости	0	%	○	○	○	○	6.3.6
P2-26	DST	Коэффициент подавления внешних радиопомех	0	0.001	○	○	○	○	-
P2-27	GCC	Выбор условия переключения коэффициентов усиления	0	нет	○	○	○	○	-
P2-28	GUT	Постоянная времени переключения коэффициентов усиления	10	10 мс	○	○	○	○	-
P2-29	GPE	Условие переключения коэффициента усиления	1280000	имп. кГц об/мин	○	○	○	○	-
P2-31■	AUT1	Уровень чувствительности автоматической и полуавтоматической настройки Выбор способа автонастройки	80	Гц	○	○	○	○	5.6
			0	нет					6.3.6
P2-32▲	AUT2	Уровень чувствительности автоматической и полуавтоматической настройки	80	Гц	○	○	○	○	5.6
									6.3.6

Пояснение символов

- (★) Параметр только для чтения.
- (▲) Параметр не может быть изменен при наличии сигнала «Servo On».
- (●) Значение параметра вступает в силу после выключения/включения питания привода.
- (■) Значение параметра не сохраняется после выключения питания.

Управление положением									
Параметр	Имя	Назначение	Завод. значен.	Ед. изм.	Режим упр.				Раздел
					Pt	Pr	S	T	
P1-01●	CTL	Режим управления и направление вращения	0	имп. об/мин Нм	○	○	○	○	6.1
P1-02▲	PSTL	Ограничение момента и скорости	0	нет	○	○	○	○	6.6
P1-12 ~ P1-14	TQ1 ~ 3	1-е ~ 3-е задание ограничения момента	100	%	○	○	○	○	6.4.1
P1-46▲	GR3	Кол-во выходных импульсов энкодера	2500	имп.	○	○	○	○	-
P1-55	MSPD	Ограничение максимальной скорости	ном. ск.	об/мин	○	○	○	○	-
P1-72	FRES	Кол-во импульсов доп. энкодера контура положения	5000	имп/об	○	○			-
P1-73	FERR	Диапазон импульсов ошибки контура положения	30000	имп.	○	○			-
P1-74	FCON	Выбор функции управления в полностью замкнутом контуре положения	000h	нет	○	○			-
P2-50	DCLR	Режим сброса импульсов отклонения	0	нет	○	○			-
Режим управления положением внешними импульсами (Pt)									
P1-00▲	PTT	Тип входного импульсного сигнала	0x2	нет	○				6.2.1
P1-44▲	GR1	Электронный коэффициент редукции (Числитель 1) (N1)	128	имп.	○	○			6.2.5
P1-45▲	GR2	Знаменатель коэффициента редукции (M)	10	имп.	○	○			6.3.6
P2-60▲	GR4	Электронный коэффициент редукции (Числитель 2) (N2)	128	имп.	○	○			-
P2-61▲	GR5	Электронный коэффициент редукции (Числитель 3) (N3)	128	имп.	○	○			-
P2-62▲	GR6	Электронный коэффициент редукции (Числитель 4) (N4)	128	имп.	○	○			-
Режим управления положением внутренними сигналами задания (Pr)									
P6-02 ~ P7-27	PO1 ~ PO63	Настройка участка позиционирования 1~ 63 Данные траектории 1 ~ 63	0	нет		○			7.10
P5-60 ~ P5-75	POV1 ~ POV15	Скорость движения для положений 0 ~ 15	20 ~ 3000	0.1 об/мин		○			7.10
P5-03	PDEC	Время торможения для функции защиты	0XE0E FEEFF	нет	○	○	○	○	-
P5-04	HMOV	Режим поиска исходного положения (HOME)	0	нет	○	○			-

Управление положением									
Параметр	Имя	Назначение	Завод. значен.	Ед. изм.	Режим упр.				Раздел
					Pt	Pr	S	T	
P5-05	HSPD1	1-я скорость (высокая) при поиске исходного положения	100.0	0.1 об/мин	○	○	○	○	-
P5-06	HSPD2	2-я скорость (низкая) при поиске исходного положения	20.0	0.1 об/мин	○	○	○	○	-
P5-07■	PRCM	Переключатель заданий положения (только для Pr режима)	0	нет		○			-
P5-20 ~ P5-35	AC0 ~ AC15	Время разгона/торможения 0 ~ 15	30 ~ 8000	мс		○			7.10
P5-40 ~ P5-55	DLY0 ~ DLY15	Время задержки 0 ~ 15	0 ~ 5500	мс		○			7.10
P5-98	EVON	Команда переключения по событию (OFF → ON)	0	нет		○			-
P5-99	EVOF	Команда переключения по событию (ON → OFF)	0	нет		○			-
P5-15■	PMEM	Способ сохранения PATH 1 ~ PATH 2	0x0	нет	○	○	○	○	-
P5-16■	AXEN	Осевое положение: энкодер двигателя	0	PUU	○	○	○	○	7.3
P5-17	AXAU	Осевое положение: дополнительный энкодер	нет	имп.	○	○	○	○	7.3
P5-18	AXPC	Осевое положение: команда задания	нет	имп.	○	○	○	○	7.3
P5-08	SWLP	Программное ограничение прямого движения	+2 ³¹	PUU		○			-
P5-09	SWLN	Программное ограничение обратного движения	-2 ³¹	PUU		○			-

Пояснение символов

- (★) Параметр только для чтения.
- (▲) Параметр не может быть изменен при наличии сигнала «Servo On».
- (●) Значение параметра вступает в силу после выключения/включения питания привода.
- (■) Значение параметра не сохраняется после выключения питания.

Управление скоростью									
Параметр	Имя	Назначение	Завод. значен.	Ед. изм.	Режим упр.				Раздел
					Pt	Pr	S	T	
P1-01●	CTL	Режим управления и направление вращения	0	имп. об/мин Нм	○	○	○	○	6.1
P1-02▲	PSTL	Ограничение момента и скорости	0	нет	○	○	○	○	6.6
P1-46▲	GR3	Кол-во выходных импульсов энкодера	2500	имп.	○	○	○	○	-
P1-55	MSPD	Ограничение максимальной скорости	ном. ск.	об/мин	○	○	○	○	-
P1-09 ~ P1-11	SP1 ~ 3	1-е ÷ 3-е значение задания скорости	1000 ~ 3000	0.1 об/мин			○	○	6.3.1
P1-12 ~ P1-14	TQ1 ~ 3	1-е ÷ 3-е задание ограничения момента	100	%	○	○	○	○	6.6.2
P1-40▲	VCM	Максимальная скорость при аналоговом задании	ном. ск.	об/мин			○	○	6.3.4
P1-41▲	TCM	Максимальный момент при аналоговом задании	100	%	○	○	○	○	-
P1-76	AMSPD	Макс. скорость вращения энкодера	5500	об/мин	○	○	○	○	-

Пояснение символов

- (★) Параметр только для чтения.
- (▲) Параметр не может быть изменен при наличии сигнала «Servo On».
- (●) Значение параметра вступает в силу после выключения/включения питания привода.
- (■) Значение параметра не сохраняется после выключения питания.

Управление моментом									
Параметр	Имя	Назначение	Завод. значен.	Ед. изм.	Режим упр.				Раздел
					Pt	Pr	S	T	
P1-01●	CTL	Режим управления и направление вращения	0	имп. об/мин Нм	○	○	○	○	6.1
P1-02▲	PSTL	Ограничение момента и скорости	0	нет	○	○	○	○	6.6
P1-46▲	GR3	Кол-во выходных импульсов энкодера	2500	имп.	○	○	○	○	-
P1-55	MSPD	Ограничение максимальной скорости	ном. ск.	об/мин	○	○	○	○	-
P1-09 ~ P1-11	SP1~3	1-е ÷ 3-е задание ограничения скорости	60000 ~ +60000	об/мин			○	○	6.6.1
P1-12 ~ P1-14	TQ1~3	1-е ÷ 3-е значение задания момента	100	%	○	○	○	○	6.4.1
P1-40▲	VCM	Максимальная скорость при аналоговом задании	ном. ск.	об/мин			○	○	-
P1-41▲	TCM	Максимальный момент при аналоговом задании	100	%	○	○	○	○	6.4.4

Пояснение символов

- (★) Параметр только для чтения.
- (▲) Параметр не может быть изменен при наличии сигнала «Servo On».
- (●) Значение параметра вступает в силу после выключения/включения питания привода.
- (■) Значение параметра не сохраняется после выключения питания.

Дискретные входы и выходы

Параметр	Имя	Назначение	Завод. значен.	Ед. изм.	Режим упр.				Раздел
					Pt	Pr	S	T	
P2-09	DRT	Фильтр входов	2	2 мс	0	0	0	0	-
P2-10	DI1	Дискретный вход 1 (DI1)	101	нет	0	0	0	0	Табл. 8.A
P2-11	DI2	Дискретный вход 2 (DI2)	104	нет	0	0	0	0	Табл. 8.A
P2-12	DI3	Дискретный вход 3 (DI3)	116	нет	0	0	0	0	Табл. 8.A
P2-13	DI4	Дискретный вход 4 (DI4)	117	нет	0	0	0	0	Табл. 8.A
P2-14	DI5	Дискретный вход 5 (DI5)	102	нет	0	0	0	0	Табл. 8.A
P2-15	DI6	Дискретный вход 6 (DI6)	22	нет	0	0	0	0	Табл. 8.A
P2-16	DI7	Дискретный вход 7 (DI7)	23	нет	0	0	0	0	Табл. 8.A
P2-17	DI8	Дискретный вход 8 (DI8)	21	нет	0	0	0	0	Табл. 8.A
P2-36	EDI9	Доп. дискретный выход 9 (EDI9)	0	нет	0	0	0	0	Табл. 8.A
P2-37	EDI10	Доп. дискретный выход 10 (EDI10)	0	нет	0	0	0	0	Табл. 8.A
P2-38	EDI11	Доп. дискретный выход 11 (EDI11)	0	нет	0	0	0	0	Табл. 8.A
P2-39	EDI12	Доп. дискретный выход 12 (EDI12)	0	нет	0	0	0	0	Табл. 8.A
P2-40	EDI13	Доп. дискретный выход 13 (EDI13)	0	нет	0	0	0	0	Табл. 8.A
P2-41	EDI14	Доп. дискретный выход 14 (EDI14)	0	нет	0	0	0	0	Табл. 8.A
P2-18	DO1	Дискретный выход 1 (DO1)	101	нет	0	0	0	0	Табл. 8.B
P2-19	DO2	Дискретный выход 2 (DO2)	103	нет	0	0	0	0	Табл. 8.B
P2-20	DO3	Дискретный выход 3 (DO3)	109	нет	0	0	0	0	Табл. 8.B
P2-21	DO4	Дискретный выход 4 (DO4)	105	нет	0	0	0	0	Табл. 8.B
P2-22	DO5	Дискретный выход 5 (DO5)	7	нет	0	0	0	0	Табл. 8.B
P1-38	ZSPD	Уровень нулевой скорости	100	0.1 об/мин	0	0	0	0	Табл. 8.B
P1-39	SSPD	Сигнальная скорость двигателя	3000	об/мин	0	0	0	0	Табл. 8.B
P1-42	MBT1	Задержка включения э/м тормоза	0	мс	0	0	0	0	6.5.5
P1-43	MBT2	Задержка выключения э/м тормоза	0	мс	0	0	0	0	6.5.5
P1-47	SCPD	Диапазон достижения скорости	10	об/мин			0		Табл. 8.B
P1-54	PER	Ширина в импульсах достижения положения относительно заданного	12800	имп.	0	0			Табл. 8.B
P1-56	OVW	Значение перегрузки, при котором сработает дискретный выход	120	%	0	0	0	0	Табл. 8.B

Параметры связи									
Параметр	Имя	Назначение	Завод. значен.	Ед. изм.	Режим упр.				Раздел
					Pt	Pr	S	T	
P3-00★	ADR	Адрес привода	0x7F	нет	○	○	○	○	9.2
P3-01	BRT	Скорость передачи	0x0203	bps	○	○	○	○	9.2
P3-02	PTL	Протокол связи	6	нет	○	○	○	○	9.2
P3-03	FLT	Реакция на ошибку связи	0	нет	○	○	○	○	9.2
P3-04	CWD	Время ожидания связи	0	сек	○	○	○	○	9.2
P3-05	CMM	Выбор интерфейса связи	0	нет	○	○	○	○	9.2
P3-06■	SDI	Функция управления входными сигналами	0	нет	○	○	○	○	9.2
P3-07	CDT	Задержка ответа при обмене данными	0	1 мс	○	○	○	○	9.2
P3-08	MNS	Режим мониторинга	0000	нет	○	○	○	○	9.2
P3-09	SYC	Настройка синхронизации по CANopen	0x57A1	нет	○	○	○	○	9.2

Пояснение символов

- (★) Параметр только для чтения.
- (▲) Параметр не может быть изменен при наличии сигнала «Servo On».
- (●) Значение параметра вступает в силу после выключения/включения питания привода.
- (■) Значение параметра не сохраняется после выключения питания.

Диагностика									
Параметр	Имя	Назначение	Завод. значен.	Ед. изм.	Режим упр.				Раздел
					Pt	Pr	S	T	
P4-00★	ASH1	Запись ошибки (N)	0	нет	○	○	○	○	4.4.1
P4-01★	ASH2	Запись ошибки (N-1)	0	нет	○	○	○	○	4.4.1
P4-02★	ASH3	Запись ошибки (N-2)	0	нет	○	○	○	○	4.4.1
P4-03★	ASH4	Запись ошибки (N-3)	0	нет	○	○	○	○	4.4.1
P4-04★	ASH5	Запись ошибки (N-4)	0	нет	○	○	○	○	4.4.1
P4-05	JOG	JOG-режим	20	об/мин	○	○	○	○	4.4.2
P4-06▲■	FOT	Принудительное включение выходов	0	нет	○	○	○	○	4.4.4
P4-07	ITST	Контроль состояния входов	0	нет	○	○	○	○	4.4.5 9.2
P4-08★	PKEY	Клавиатура привода	нет	нет	○	○	○	○	-
P4-09★	MOT	Контроль состояния выходов	нет	нет	○	○	○	○	4.4.6
P4-10▲	CEN	Функция подстройки смещения	0	нет	○	○	○	○	-
P4-11	SOF1	Смещение 1 аналогового задания скорости	##	нет	○	○	○	○	-
P4-12	SOF2	Смещение 2 аналогового задания скорости	##	нет	○	○	○	○	-
P4-13	TOF1	Смещение 1 аналогового задания момента	##	нет	○	○	○	○	-
P4-14	TOF2	Смещение 2 аналогового задания момента	##	нет	○	○	○	○	-
P4-15	COF1	Подстройка смещения датчика дока (V1 фаза)	##	нет	○	○	○	○	-
P4-16	COF2	Подстройка смещения датчика дока (V2 фаза)	##	нет	○	○	○	○	-
P4-17	COF3	Подстройка смещения датчика дока (W1 фаза)	##	нет	○	○	○	○	-
P4-18	COF4	Подстройка смещения датчика дока (W2 фаза)	##	нет	○	○	○	○	-
P4-19	TIGB	Подстройка уровня измерения нагрева выходных транзисторов (IGBT NTC)	##	нет	○	○	○	○	-
P4-20	DOF1	Смещение аналогового выхода (CH1)	0	мВ	○	○	○	○	6.4.4
P4-21	DOF2	Смещение аналогового выхода (CH2)	0	мВ	○	○	○	○	6.4.4
P4-22	SAO	Смещение аналогового задания скорости	0	мВ			○		-
P4-23	TAO	Смещение аналогового задания момента	0	мВ				○	-

Диагностика									
Параметр	Имя	Назначение	Завод. значен.	Ед. изм.	Режим упр.				Раздел
					Pt	Pr	S	T	
P4-24	LVL	Уровень ошибки по низкому напряжению	160	В	0	0	0	0	-

Функция E-CAM (электронный кулачок)									
Параметр	Имя	Назначение	Завод. значен.	Ед. изм.	Режим упр.				Раздел
					Pt	Pr	S	T	
P5-81	ECHD	E-CAM: стартовый адрес массива данных	100	нет	0	0	0	0	7.10
P5-82	ECMN	E-CAM: кол-во N точек (по крайней мере > =5)	5	нет		0			7.10
P5-83	ECMM	E-CAM: кол-во циклов (M)	1	нет		0			7.10
P5-84	ECMP	E-CAM: кол-во импульсов ведущей оси (P)	3600	нет		0			7.10
P5-85	ECME	E-CAM: Зацепленное число областей	0	нет		0			7.10
P5-86■	ECAH	E-CAM: положение ведущей оси	0	нет		0			7.10
P5-87	PLED	E-CAM: Интервал первоначального ожидания	0	нет		0			7.10
P5-88■	ECON	E-CAM: выбор источника	000000 00h	нет		0			7.10
P5-89	ECRD	E-CAM: Выбор момента времени расцепления	0	нет		0			7.10
P5-90	CMAP	E-CAM: Граница зоны + (положительная полярность)	0	нет		0			7.10
P5-91	CMAN	E-CAM: Граница зоны - (отрицательная полярность)	0	нет		0			7.10
P5-92	PLED	E-CAM: Интервал циклического ожидания	0	нет		0			7.10

Пояснение символов

- (★) Параметр только для чтения.
- (▲) Параметр не может быть изменен при наличии сигнала «Servo On».
- (●) Значение параметра вступает в силу после выключения/включения питания привода.
- (■) Значение параметра не сохраняется после выключения питания.

8.3 Подробное описание параметров

Группа 0: P0-xx Параметры мониторинга

P0 - 00★	VER	Версия программного обеспечения	Адрес: 0000H, 0001H
-----------------	------------	--	----------------------------

Заводское значение: ###

См. также: -

Используемый режим: все

Ед. изм.: нет

Диапазон значений: HET

Размер данных: 16 бит

Формат отображения: Dec

P0 - 01■	ALE	Код ошибки	Адрес: 0002H, 0003H
-----------------	------------	-------------------	----------------------------

Заводское значение: HET

См. также: гл. 11

Используемый режим: BCE

Ед. изм.: HET

Диапазон значений: 0x0000 ~ 0xFFFF. При значении 0 индикация кода ошибки отключ.

Размер данных: 16 бит

Формат отображения: BCD

Описание:

Параметр показывает код текущей ошибки сервопривода в случае его отключения.

Код ошибки имеет шестнадцатеричный формат, но на дисплее отображается в BCD формате.

Коды ошибок сервопривода:

001: Превышение тока

002: Высокое напряжение

003: Низкое напряжение (отображается только в режиме Servo On, когда работа привода разрешена). Этот код может быть сброшен автоматически, когда напряжение войдет в нормальный диапазон.

004: Ошибка двигателя (Сервопреобразователь и сервомотор не соответствуют друг другу по мощности).

005: Ошибка рассеивания энергии

006: Перегрузка

007: Превышение скорости

008: Неправильная импульсная команда

009: Отклонение позиционирования

010: Зарезервирован

011: Ошибка энкодера (Ошибка связи между энкодером двигателя и сервопреобразователем.)

- 012: Ошибка подстройки
- 013: Аварийный стоп активизирован
- 014: Ограничение реверсивного вращения
- 015: Ограничение прямого вращения
- 016: Превышение температуры IGBT
- 017: Ошибка внутренней памяти
- 018: Ошибка на выходе энкодера
- 019: Ошибка связи при обмене через последовательный порт
- 020: Превышение времени ожидания связи через последовательный порт
- 021: Зарезервирован
- 022: Обрыв входной фазы питания
- 023: Предупреждение о перегрузке
- 024: Ошибка инициализации энкодера по магнитному полю
- 025: Внутренняя ошибка энкодера
- 026: Ошибка данных энкодера
- 027: Ошибка обнуления энкодера
- 028: Перенапряжение на энкодере или внутренняя ошибка энкодера
- 029: Ошибка кода Грея
- 030: Ошибка защиты двигателя
- 031: Ошибочное подключение клемм U, V, W
- 034: Ошибка внешней связи энкодера
- 040: Отклонение позиционирования во втором контуре положения
- 041: Обрыв связи CN5
- 042: Ошибка напряжения на аналоговом входе
- 044: Предупреждение о функциональной перегрузке сервопривода
- 060: Потеря абсолютной позиции
- 061: Низкое напряжение на энкодере
- 062: Переполнение многооборотного энкодера
- 068: Ошибка передаваемых через входы/выходы данных
- 069: Некорректный тип двигателя
- 099: Ошибка обновления прошивки DSP

Сообщения об ошибках коммуникации по CANopen:

- 185: Ошибка связи по CANbus
- 111: Переполнение приемного буфера SDO CANopen
- 112: Переполнение приемного буфера PDO CANopen
- 121: Ошибка индекса при доступе CANopen к PDO объекту
- 122: Ошибка суб-индекса при доступе CANopen к PDO объекту
- 123: Ошибка размера данных при доступе CANopen к PDO объекту

- 124: Ошибка диапазона данных при доступе CANopen к PDO объекту
- 125: Объект PDO CANopen только для чтения и защищен от записи
- 126: Объект PDO CANopen не поддерживает PDO
- 127: Объект PDO CANopen защищён от записи при сигнале Servo ON
- 128: Ошибка чтения объектом PDO CANopen из EE-PROM
- 129: Ошибка записи объектом PDO CANopen в EE-PROM
- 130: Неверный диапазон адресов EE-PROM
- 131: Ошибка контрольной суммы EE-PROM
- 132: Ошибка пароля

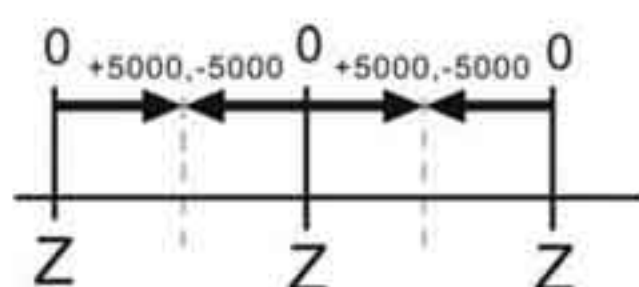
Сообщения об ошибках при управлении движением:

- 201: Ошибка инициализации данных CANopen
- 207: Группа параметров PR#8 выходит за пределы диапазона
- 209: Номер параметра в PR#8 выходит за пределы диапазона
- 213: Ошибка записи параметра: превышение допустимого диапазона
- 215: Ошибка записи параметра: доступно только чтение
- 217: Ошибка записи параметра: параметр заблокирован
- 219: Ошибка записи параметра: параметр заблокирован
- 231: Настройка пункта мониторинга для PR#8 выходит за пределы диапазона
- 235: Переполнение команды Pr
- 237: Индексация координат не определена
- 245: Превышение времени выполнения команды Pr
- 249: Неверное значение шага в режиме Pr
- 261: Ошибка индекса при доступе CANopen к объекту
- 263: Ошибка суб-индекса при доступе CANopen к объекту
- 265: Ошибка размера данных при доступе CANopen к объекту
- 267: Ошибка размера данных при доступе CANopen к объекту
- 269: Объект CANopen защищён от записи, только чтение
- 26b: Объект CANopen не поддерживает PDO
- 26d: Объект CANopen защищён от записи при сигнале Servo ON
- 26F: Ошибка чтения объектом CANopen из EE-PROM
- 271: Ошибка записи объектом CANopen в EE-PROM
- 273: Неверный диапазон адресов EE-PROM
- 275: Ошибка контрольной суммы EE-PROM
- 277: Ошибка пароля
- 283: Программное ограничение движения вперед
- 285: Программное ограничение движения назад
- 289: Переполнение счетчика позиционирования
- 291: Ошибка сигнала Servo OFF

- 301: Потеря сигнала SYNC шины CANopen
- 302: Ошибка сигнала SYNC шины CANopen
- 303: Превышение времени ожидания сигнала SYNC CANopen
- 304: Ошибка команды IP CANopen
- 305: Ошибка периода сигнала SYNC
- 380: Срабатывание выхода сигнализации превышения отклонения по положению, MC_OK (См. P1-48.)

P0 - 02	STS	Состояние привода (цифр. панель)	Адрес: 0004H, 0005H
----------------	------------	---	----------------------------

- Заводское значение: 00 См. также: гл. 4.3.5,
- Используемый режим: BCE гл. 7.2
- Ед. изм.: НЕТ
- Диапазон значений: 00 ~ 127
- Размер данных: 16 бит
- Формат отображения: Dec
- Значения:
- 00: Количество импульсов энкодера двигателя (после электр. редуктора) [польз. ед.]
 - 01: Количество входных (заданных) импульсов (после электр. редуктора) [польз. ед.]
 - 02: Количество импульсов ошибки (разница входных импульсов и импульсов энкодера) [польз. ед.]
 - 03: Количество импульсов энкодера двигателя (1280000 имп/об) [импульсы]
 - 04: Количество входных (заданных) импульсов (до электр. редуктора) [импульсы]
 - 05: Количество импульсов ошибки позиционирования [импульсы]
 - 06: Частота входных (задающих) импульсов [кГц]
 - 07: Скорость вращения двигателя [об/мин]
 - 08: Входная команда скорости [В]
 - 09: Входная команда скорости [об/мин]
 - 10: Входная команда момента [В]
 - 11: Входная команда момента [%]
 - 12: Средняя нагрузка [%]
 - 13: Пиковая нагрузка [%]
 - 14: Напряжения питания [В]
 - 15: Отношение моментов инерции нагрузки и двигателя [0.1раз]
 - 16: Температура IGBT-модуля
 - 17: Резонансная частота [Гц]
 - 18: Абсолютное количество импульсов энкодера (используя Z фазу в качестве исходной).
При значении исходной точки фазы Z = 0, диапазон значений от -5000 до +5000 импульсов.



19: Косвенный параметр 1: Индикация содержимого параметра P0-25 (целевой параметр определяется параметром P0-35)

20: Косвенный параметр 2: Индикация содержимого параметра P0-26 (целевой параметр определяется параметром P0-36)

21: Косвенный параметр 3: Индикация содержимого параметра P0-27 (целевой параметр определяется параметром P0-37)

22: Косвенный параметр 4: Индикация содержимого параметра P0-28 (целевой параметр определяется параметром P0-38)

23: Монитор состояния 1: Индикация содержимого параметра P0-09 (монитор состояния определяется параметром P0-17)

24: Монитор состояния 2: Индикация содержимого параметра P0-10 (монитор состояния определяется параметром P0-18)

25: Монитор состояния 3: Индикация содержимого параметра P0-11 (монитор состояния определяется параметром P0-19)

26: Монитор состояния 4: Индикация содержимого параметра P0-12 (монитор состояния определяется параметром P0-20)

38: Отображение напряжения батареи (0,1 В). Например, при отображении 36, означает напряжение батареи 3,6 В.

72: Аналоговая команда управления скоростью (об/мин)

-112: Качество связи сервоусилителя с энкодером двигателя с точки зрения воздействия электромагнитных помех на работу привода (для версии прошивки V1.012 и выше). С помощью данной функции вы сможете проверить качество заземления/защиты кабеля энкодера и определить наиболее эффективный в вашем случае способ защиты от помех.

Индикация на дисплее	Описание
	Выберите параметр P0-02, используя кнопку MOVE DOWN ▼ для ввода отрицательного значения. Введите число «-112» и нажмите SET для окончания настройки.

После ввода настройки параметра P0-02 на вывод состояния связи сервоусилителя и энкодера на экран будет выводиться следующая индикация:

Индикация	Назначение
3	Высокий уровень помех
2	Средний уровень помех
1	Слабый уровень помех
0	Нет помех

P0 - 03	MON	Назначение аналогового выхода	Адрес: 0006H, 0007H
----------------	------------	--------------------------------------	----------------------------

Заводское значение: 01

См. также: гл. 4.3.5

Используемый режим: BCE

Ед. изм.: НЕТ

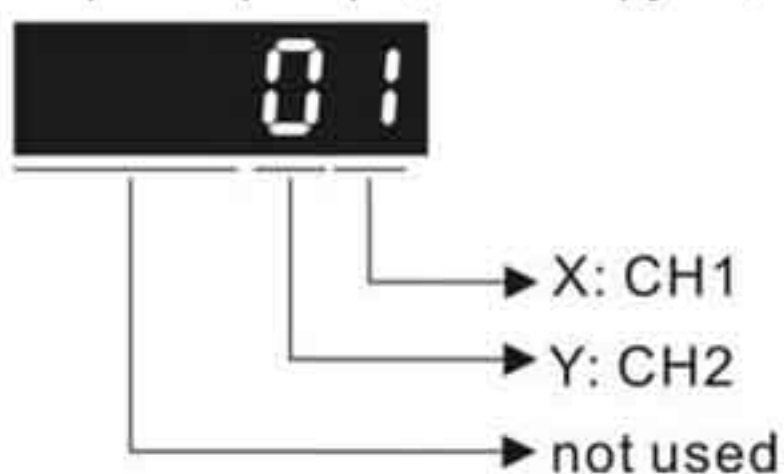
Диапазон значений: 00 ~ 77

Размер данных: 16 бит

Формат отображения: Hex

Описание:

Параметр определяет функцию аналоговых выходов.



XY: (X: CH1 (аналоговый выход 1); Y: CH2 (аналоговый выход 2))

- 0: Скорость двигателя (+/-8 В/макс. скорость)
- 1: Момент двигателя (+/-8 В/макс. момент)
- 2: Входное импульсное задание (+8 Вольт/4,5 млн. имп/сек)
- 3: Задание скорости (+/-8 Вольт/макс. задание)
- 4: Задание момента (+/-8 Вольт/макс задание)
- 5: Напряжение шины DC (+/-8 Вольт /450В)
- 6: Зарезервировано
- 7: Зарезервировано

Примечание: Масштабирование аналогового выхода производится в P1-04 и P1-05.

Пример: P0-03 = 01(аналоговый выход 1)

Скорость двигателя = (Макс. скорость двигателя × V1 / 8) × P1-04/100, где V1 - напряжение на аналоговом выходе 1.

P0 - 04	Зарезервирован (не используется)
P0 - 05	Зарезервирован (не используется)
P0 - 06	Зарезервирован (не используется)
P0 - 07	Зарезервирован (не используется)

P0 - 08★	TSON	Время работы сервопривода	Адрес: 0010H, 0011H
-----------------	-------------	----------------------------------	----------------------------

Заводское значение: 0

См. также: -

Используемый режим: BCE

Ед. изм.: час

Диапазон значений: 0 ~ 65535

Размер данных: 16 бит

Формат отображения: Dec

P0 - 09★	CM1	Монитор состояния 1	Адрес: 0012H, 0013H
-----------------	------------	----------------------------	----------------------------

Заводское значение: HET

См. также: гл. 4.3.5

Используемый режим: BCE

Ед. изм.: HET

Диапазон значений: HET

Размер данных: 32 бит

Формат отображения: Dec

Описание:

Параметр предназначен для считывания состояния привода с панели управления (смотрите параметр P0-02) или через комм. интерфейс. Значение параметра P0-09 определяется параметром P0-17 (требуемое состояние привода).

Например:

Установите P0-17 = 3, и текущее значение числа импульсов с энкодера двигателя можно будет прочитать в параметре P0-09.

Читая статус привода через Modbus, система должна прочитать два 16-битовых слова, хранившие в адресах 0012H и 0013H, чтобы сформировать 32-битовые данные (0013H : 0012H) = (старший байт : младший байт)

Читая статус привода через пульт, если P0-02 = 23, кратковременно в течение 2 сек будет показано VAR-1, а затем на дисплее будет отображаться значение параметра P0-09.

P0 - 10★	CM2	Монитор состояния 2	Адрес: 0014H, 0015H
-----------------	------------	----------------------------	----------------------------

Заводское значение: HET

См. также: гл. 4.3.5

Используемый режим: BCE

Ед. изм.: HET

Диапазон значений: HET

Размер данных: 32 бит

Формат отображения: Dec

Описание:

Параметр предназначен для считывания состояния привода с панели управления (смотрите параметр P0-02) или через комм. интерфейс. Значение параметра P0-10 определяется параметром P0-18 (требуемое состояние привода).

Читая статус привода через пульт, если P0-02 = 24, кратковременно в течение 2 сек будет показано VAR-2, а затем на дисплее будет отображаться значение параметра P0-10.

P0 - 11★	CM3	Монитор состояния 3	Адрес: 0016H, 0017H
-----------------	------------	----------------------------	----------------------------

Заводское значение: НЕТ

См. также: гл. 4.3.5

Используемый режим: ВСЕ

Ед. изм.: НЕТ

Диапазон значений: НЕТ

Размер данных: 32 бит

Формат отображения: Dec

Описание:

Параметр предназначен для считывания состояния привода с панели управления (смотрите параметр P0-02) или через комм. интерфейс. Значение параметра P0-11 определяется параметром P0-19 (требуемое состояние привода).

Читая статус привода через пульт, если P0-02 = 25, кратковременно в течение 2 сек будет показано VAR-3, а затем на дисплее будет отображаться значение параметра P0-11.

P0 - 12★	CM4	Монитор состояния 4	Адрес: 0018H, 0019H
-----------------	------------	----------------------------	----------------------------

Заводское значение: НЕТ

См. также: гл. 4.3.5

Используемый режим: ВСЕ

Ед. изм.: НЕТ

Диапазон значений: НЕТ

Размер данных: 32 бит

Формат отображения: Dec

Описание:

Параметр предназначен для считывания состояния привода с панели управления (смотрите параметр P0-02) или через комм. интерфейс. Значение параметра P0-12 определяется параметром P0-20 (требуемое состояние привода).

Читая статус привода через пульт, если P0-02 = 26, кратковременно в течение 2 сек будет показано VAR-4, а затем на дисплее будет отображаться значение параметра P0-12.

P0 - 13★	CM5	Монитор состояния 5	Адрес: 001AH, 001BH
-----------------	------------	----------------------------	----------------------------

Заводское значение: НЕТ

См. также: гл. 4.3.5

Используемый режим: ВСЕ

Ед. изм.: НЕТ

Диапазон значений: НЕТ

Размер данных: 32 бит

Формат отображения: Dec

Описание:

Параметр предназначен для считывание состояния привода с панели управления (смотрите параметр P0-02) или через комм. интерфейс. Значение параметра P0-12 определяется параметром P0-20 (требуемое состояние привода).

P0 - 14	Зарезервирован (не используется)	
P0 - 15	Зарезервирован (не используется)	
P0 - 16	Зарезервирован (не используется)	

P0 - 17	CM1A	Выбор монитора состояния 1	Адрес: 0022H, 0023H
----------------	-------------	-----------------------------------	----------------------------

Заводское значение: 0

См. также: -

Используемый режим: BCE

Ед. изм.: НЕТ

Диапазон значений: 0 ~ 127

Размер данных: 16 бит

Формат отображения: Dec

Описание:

Параметр используется для определения статуса привода, в соответствие с параметром P0-02. Выбранный статус привода будет отображаться в P0-09.

Например: Установите P0-17 = 7, и текущее значение скорости вращения двигателя [об/мин] можно будет прочитать в параметре P0-09.

P0 - 18	CM2A	Выбор монитора состояния 2	Адрес: 0024H, 0025H
----------------	-------------	-----------------------------------	----------------------------

Заводское значение: 0

См. также: -

Используемый режим: BCE

Ед. изм.: НЕТ

Диапазон значений: 0 ~ 127

Размер данных: 16 бит

Формат отображения: Dec

Описание:

Параметр используется для определения статуса привода, в соответствие с параметром P0-02. Выбранный статус привода будет отображаться в P0-10. См. описание параметра P0-17.

P0 - 19	CM3A	Выбор монитора состояния 3	Адрес: 0026H, 0027H
----------------	-------------	-----------------------------------	----------------------------

Заводское значение: 0

См. также: -

Используемый режим: BCE

Ед. изм.: НЕТ

Диапазон значений: 0 ~ 127

Размер данных: 16 бит

Формат отображения: Dec

Параметр используется для определения статуса привода, в соответствии с параметром P0-02. Выбранный статус привода будет отображаться в P0-11. См. описание параметра P0-17.

P0 - 20	CM4A	Выбор монитора состояния 4	Адрес: 0028H, 0029H
----------------	-------------	-----------------------------------	----------------------------

Заводское значение: 0

См. также: -

Используемый режим: BCE

Ед. изм.: НЕТ

Диапазон значений: 0 ~ 127

Размер данных: 16 бит

Формат отображения: Dec

Формат отображения: Dec

Параметр используется для определения статуса привода, в соответствии с параметром P0-02. Выбранный статус привода будет отображаться в P0-12. См. описание параметра P0-17.

P0 - 21	CM5A	Выбор монитора состояния 5	Адрес: 002AH, 002BH
----------------	-------------	-----------------------------------	----------------------------

Заводское значение: 0

См. также: -

Используемый режим: BCE

Ед. изм.: НЕТ

Диапазон значений: 0 ~ 127

Размер данных: 16 бит

Формат отображения: Dec

Формат отображения: Dec

Параметр используется для определения статуса привода, в соответствии с параметром P0-02. Выбранный статус привода будет отображаться в P0-13. См. описание параметра P0-17.

P0 - 22	Зарезервирован (не используется)
P0 - 23	Зарезервирован (не используется)

P0 - 24	Зарезервирован (не используется)	
----------------	----------------------------------	--

P0 - 25	MAP1	Параметр отображения 1	Адрес: 0032H, 0033H
----------------	-------------	-------------------------------	----------------------------

Заводское значение: HET

См. также: гл. 4.3.5

Используемый режим: BCE

Ед. изм.: HET

Диапазон значений: определяется параметром P0-35

Размер данных: 32 бит

Формат отображения: Hex

Описание:

Параметры P0-25 ... P0-32 используются для чтения и записи блока параметров, коммуникационные адреса которых расположены не последовательно. Пользователи могут задать в параметрах P0-35 ~ P0-42 номера тех параметров, которые нужно читать/писать через коммуникационный интерфейс или пульт. Значения параметров P0-25 ~ P0-32 будут эквивалентны значениям параметров, определенных в P0-35 ~ P0-42. См. также описание параметра P0-35.

P0 - 26	MAP2	Параметр отображения 2	Адрес: 0034H, 0035H
----------------	-------------	-------------------------------	----------------------------

Заводское значение: HET

См. также: гл. 4.3.5

Используемый режим: BCE

Ед. изм.: HET

Диапазон значений: определяется параметром P0-36

Размер данных: 32 бит

Формат отображения: Hex

Описание:

См. описание параметров P0-25 и P0-36.

P0 - 27	MAP3	Параметр отображения 3	Адрес: 0036H, 0037H
----------------	-------------	-------------------------------	----------------------------

Заводское значение: HET

См. также: гл. 4.3.5

Используемый режим: BCE

Ед. изм.: HET

Диапазон значений: определяется параметром P0-37

Размер данных: 32 бит

Формат отображения: Hex

Описание:

См. описание параметров P0-25 и P0-37.

P0 - 28	MAP4	Параметр отображения 4	Адрес: 0038H, 0039H
----------------	-------------	-------------------------------	----------------------------

Заводское значение: HET

См. также: гл. 4.3.5

Используемый режим: BCE

Ед. изм.: HET

Диапазон значений: определяется параметром P0-38

Размер данных: 32 бит

Формат отображения: Hex

Описание:

См. описание параметров P0-25 и P0-38.

P0 - 29	MAP5	Параметр отображения 5	Адрес: 003AH, 003BH
----------------	-------------	-------------------------------	----------------------------

Заводское значение: HET

См. также: гл. 4.3.5

Используемый режим: BCE

Ед. изм.: HET

Диапазон значений: определяется параметром P0-39

Размер данных: 32 бит

Формат отображения: Hex

Описание:

См. описание параметров P0-25 и P0-39.

P0 - 30	MAP6	Параметр отображения 6	Адрес: 003CH, 003DH
----------------	-------------	-------------------------------	----------------------------

Заводское значение: HET

См. также: гл. 4.3.5

Используемый режим: BCE

Ед. изм.: HET

Диапазон значений: определяется параметром P0-40

Размер данных: 32 бит

Формат отображения: Hex

Описание:

См. описание параметров P0-25 и P0-39.

P0 - 31	MAP7	Параметр отображения 7	Адрес: 003EH, 003FH
----------------	-------------	-------------------------------	----------------------------

Заводское значение: HET

См. также: гл. 4.3.5

Используемый режим: BCE

Ед. изм.: HET

Диапазон значений: определяется параметром P0-41

Размер данных: 32 бит

Формат отображения: Hex

Описание:

См. описание параметров P0-25 и P0-41.

P0 - 32	MAP8	Параметр отображения 8	Адрес: 0040H, 0041H
----------------	-------------	-------------------------------	----------------------------

Заводское значение: HET

См. также: гл. 4.3.5

Используемый режим: BCE

Ед. изм.: HET

Диапазон значений: определяется параметром P0-42

Размер данных: 32 бит

Формат отображения: Hex

Описание:

См. описание параметров P0-25 и P0-42.

P0 - 33	Зарезервирован (не используется)		
P0 - 34	Зарезервирован (не используется)		

P0 - 35	MAP1A	Регистр чтения/записи блока данных 1 (для P0-25)	Адрес: 0046H, 0047H
----------------	--------------	---	----------------------------

Заводское значение: 0x0

См. также: гл. 4.3.5

Используемый режим: BCE

Ед. изм.: HET

Диапазон значений: определяется коммуникационным адресом назначенного параметра

Размер данных: 32 бит

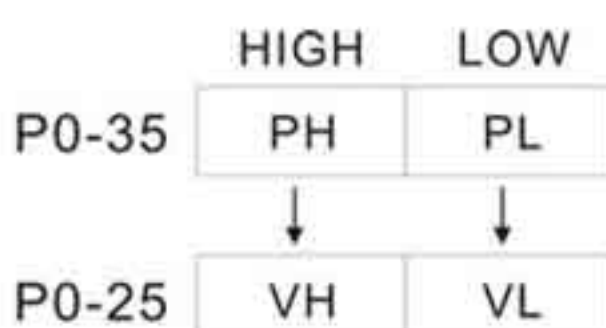
Формат отображения: Hex

Описание:

Параметры P0-35 ... P0-42 используются для назначения номеров параметров, значения которых можно будет читать и писать по адресам параметров P0-25 ... P0-32 через коммуникационный интерфейс или пульт.

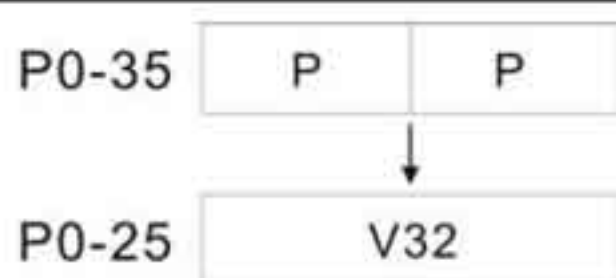
Параметры чтения/записи должны иметь 32-бит формат или по два 16-бит параметра.

Работа параметра P0-35 описана ниже:



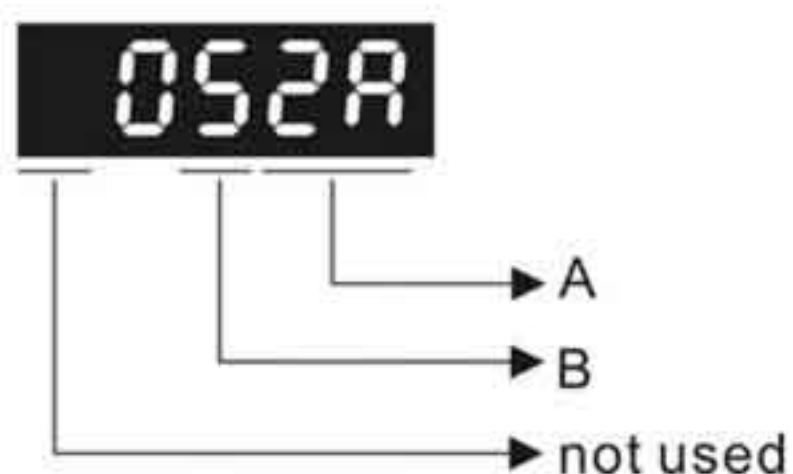
Если PH ≠ PL, это указывает, что P0-25 включает два 16-битных параметра.

VH = *(PH) VL = *(PL)



Если $P_H = P_L = P$, это указывает, что P0-25 включает один 32-битный параметр.

$V32 = *(P)$. Если $P = 060Ah$ (параметр P6-10), значение V32 - это значение параметра P6-10.



A: Номер параметра в hex-формате

B: Номер группы параметра в hex-формате

Пример:

Если нужно читать/писать значение параметра P2-06, установите $P0-35 = 0206$. Если нужно читать/писать значение параметра P5-42, установите $P0-35 = 052A$, и т. д.

Если нужно читать/писать значение параметра P1-44 (32-бит параметр) через P0-25, установите $P0-35 = 0x012C012C$ через коммуникационный интерфейс или пульт. Значение параметра P1-44 будет отображаться в P0-25.

Если нужно читать/писать значение параметра P2-02 (16-бит параметр) и P2-04 (16-бит параметр) через P0-25, установите $P0-35 = 0x02040202$ через коммуникационный интерфейс или пульт. Значения параметров P2-02 и P2-04 будут отображаться в P0-25.

P0 - 36	MAP2A	Регистр чтения/записи блока данных 2 (для P0-26)	Адрес: 0048H, 0049H
----------------	--------------	---	----------------------------

Заводское значение: 0x0

См. также: гл. 4.3.5

Используемый режим: ВСЕ

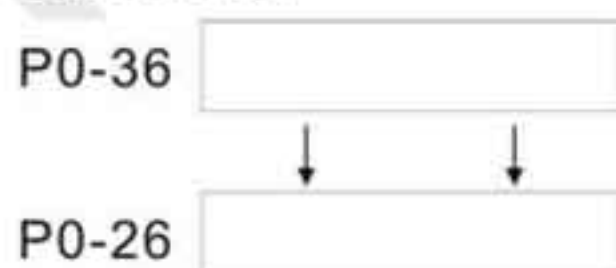
Ед. изм.: НЕТ

Диапазон значений: определяется коммуникационным адресом назначенного параметра

Размер данных: 32 бит

Формат отображения: Hex

Описание:



См. описание параметра P0-35.

P0 - 37	MAP3A	Регистр чтения/записи блока данных 3 (для P0-27)	Адрес: 004AH, 004BH
----------------	--------------	---	----------------------------

Заводское значение: 0x0

См. также: гл. 4.3.5

Используемый режим: BCE

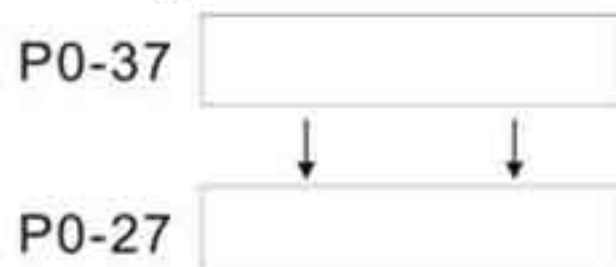
Ед. изм.: НЕТ

Диапазон значений: определяется коммуникационным адресом назначенного параметра

Размер данных: 32 бит

Формат отображения: Hex

Settings:



См. описание параметра P0-35.

P0 - 38	MAP4A	Регистр чтения/записи блока данных 4 (для P0-28)	Адрес: 004CH, 004DH
----------------	--------------	---	----------------------------

Заводское значение: 0x0

См. также: гл. 4.3.5

Используемый режим: BCE

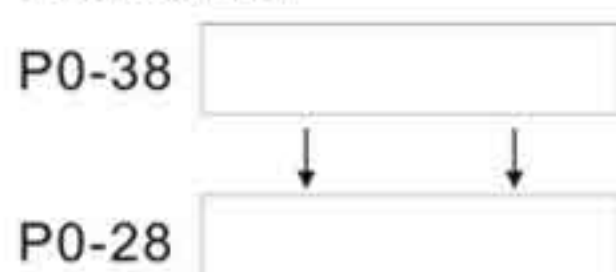
Ед. изм.: НЕТ

Диапазон значений: определяется коммуникационным адресом назначенного параметра

Размер данных: 32 бит

Формат отображения: Hex

Описание:



См. описание параметра P0-35.

P0 - 39	MAP5A	Регистр чтения/записи блока данных 5 (для P0-29)	Адрес: 004EH, 004FH
----------------	--------------	---	----------------------------

Заводское значение: 0x0

См. также: гл. 4.3.5

Используемый режим: BCE

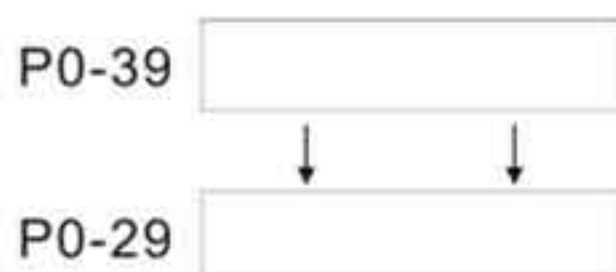
Ед. изм.: НЕТ

Диапазон значений: определяется коммуникационным адресом назначенного параметра

Размер данных: 32 бит

Формат отображения: Hex

Описание: См. описание параметра P0-35.



P0 - 40	MAP6A	Регистр чтения/записи блока данных 6 (для P0-30)	Адрес: 0050H, 0051H
----------------	--------------	---	----------------------------

Заводское значение: 0x0

См. также: гл. 4.3.5

Используемый режим: ВСЕ

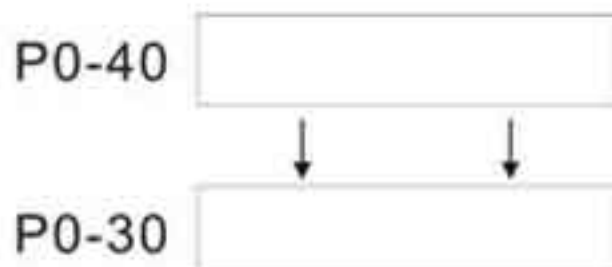
Ед. изм.: НЕТ

Диапазон значений: определяется коммуникационным адресом назначенного параметра

Размер данных: 32 бит

Формат отображения: Hex

Описание:



См. описание параметра P0-35.

P0 - 41	MAP7A	Регистр чтения/записи блока данных 7 (для P0-31)	Адрес: 0052H, 0053H
----------------	--------------	---	----------------------------

Заводское значение: 0x0

См. также: гл. 4.3.5

Используемый режим: ВСЕ

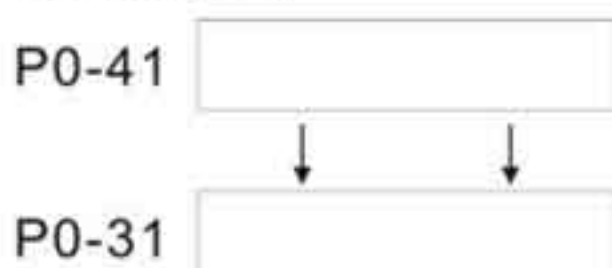
Ед. изм.: НЕТ

Диапазон значений: определяется коммуникационным адресом назначенного параметра

Размер данных: 32 бит

Формат отображения: Hex

Описание:



См. описание параметра P0-35.

P0 - 42	MAP8A	Регистр чтения/записи блока данных 8 (для P0-32)	Адрес: 0054H, 0055H
----------------	--------------	---	----------------------------

Заводское значение: 0x0

См. также: гл. 4.3.5

Используемый режим: ВСЕ

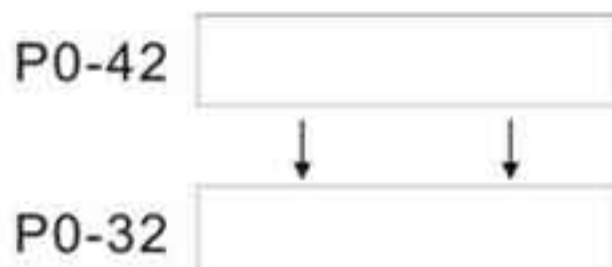
Ед. изм.: НЕТ

Диапазон значений: определяется коммуникационным адресом назначенного параметра

Размер данных: 32 бит

Формат отображения: Hex

Описание: См. описание параметра P0-35.



P0 - 43	Зарезервирован (не используется)		
----------------	---	--	--

P0 - 44	PCMN	Регистр монитора состояния (настройка ПО для ПК)	Адрес: 0058H, 0059H
----------------	-------------	---	----------------------------

Заводское значение: 0x0

См. также: гл. 4.3.5

Используемый режим: BCE

Ед. изм.: НЕТ

Диапазон значений: определяется коммуникационным адресом назначенного параметра

Размер данных: 32 бит

Формат отображения: Dec

Описание:

Функция этого параметра такая же, как P0-09 (см. описание P0-09). Имейте в виду, что этот параметр может быть установлен только через коммуникационный интерфейс.

P0 - 45■	PCMNA	Выбор регистра монитора состояния (настройка ПО для ПК)	Адрес: 005AH, 005BH
-----------------	--------------	--	----------------------------

Заводское значение: 0x0

См. также: гл. 4.3.5

Используемый режим: BCE

Ед. изм.: НЕТ

Диапазон значений: 0 ~ 127

Размер данных: 16 бит

Формат отображения: Dec

Описание:

Функция этого параметра такая же, как P0-17 (см. описание P0-17). Имейте в виду, что этот параметр может быть установлен только через коммуникационный интерфейс.

P0 - 46★	SVSTS	Состояние дискретных выходов	Адрес: 005CH, 005DH
-----------------	--------------	-------------------------------------	----------------------------

Заводское значение: 0

См. также: -

Используемый режим: BCE

Ед. изм.: НЕТ

Диапазон значений: 0x00 ~ 0xFF

Размер данных: 16 бит

Формат отображения: Hex

Описание:

Этот параметр используется для индикации в HEX-формате состояния дискретных выходов сервопривода.

Bit0: SRDY (Готовность привода)

Bit1: SON (Servo On - привод работает)

Bit2: ZSPD (Нулевая скорость)

Bit3: TSPD (Скорость достигнута)

Bit4: TPOS (Зад. положение достигнуто)

Bit5: TQL (Ограничение момента)

Bit6: ALRM (Авария привода)

Bit7: BRKR (Управление тормозом)

Bit8: HOME (Исходное положение достигнуто)

Bit9: OLW (Предупреждение о перегрузке)

Bit10: WARN (Предупреждение активно. WARN активизируется, во время ограничения прямого или обратного вращения; аварийного стопа, ошибки коммуникации, и при низком напряжении питания.)

Bit11: Зарезервирован

Bit12: Зарезервирован

Bit13: Зарезервирован

Bit14: Зарезервирован

Bit15: Зарезервирован

Состояние привода может быть также считано через коммуникационный порт.

P0-47	Зарезервирован (не используется)
P0-48	Зарезервирован (не используется)

P0-49	UAP	Обновление абсолютной позиции энкодера	Адрес: 0062H 0063H
	Интерфейс: Пульт / ПО		Связь
	Заводское значение: 0x0		См. также: -
	Используемый режим: BCE		
	Ед. изм.: НЕТ		
	Диапазон значений: 0x00 ~ 0x02		
	Размер данных: 16-бит		
	Формат отображения: Hex		

Описание

Параметр используется для обновления абсолютной позиции энкодера.



→ Настройка параметра обновления

Настройка параметра обновления:

- 1: Данные энкодера обновляются только в параметрах P0-50~P0-52.
- 2: Обновите параметры P0-50~P0-52 и очистите список ошибок позиционирования. При включении этой функции текущее положение двигателя сбрасывается к заданному (аналогично функции CCLR).

P0-50★	APSTS	Состояние системы абсолютных координат		Адрес: 0064H 0065H
	Интерфейс: Пульт / ПО		Связь	См. также: -
	Заводское значение: 0x0			
	Используемый режим: BCE			
	Ед. изм.: НЕТ			
	Диапазон значений: 0x00 ~ 0x1F			
	Размер данных: 16-бит			
	Формат отображения: Hex			

Настройки:

бит7	бит6	бит5	бит4	бит3	бит2	бит1	бит0
бит15	бит14	бит13	бит12	бит11	бит10	бит9	бит8

бит0: Статус абсолютной позиции

Bit0=0: Нормальный

Bit0=1: Потеря абсолютной позиции

бит1: Напряжение батареи

Bit0=0: Нормальное

Bit0=1: Низкое

бит2: Статус энкодера (многооборотный)

Bit0=0: Нормальный

Bit0=1: Избыточный

бит3: Статус PUU

Bit0=0: Нормальный

Bit0=1: Избыточный

бит4: Состояние системы абсолютных координат

Bit0=0: Нормальное

Bit0=1: Абсолютная система координат не определена

бит5 ~ бит15: Резервные. Должны быть установлены равными 0.

P0-51★	APR	Абсолютная позиция энкодера (многооборотная)		Адрес: 0066H 0067H
	Интерфейс: Пульт / ПО		Связь	См. также: -
	Заводское значение: 0x0			
	Используемый режим: BCE			
	Ед. изм.: об.			
	Диапазон значений: -32768 ~ +32767			
	Размер данных: 32-бит			
	Формат отображения: Dec			

Описание

Когда бит 1 параметра P2-70 установлен для чтения количества импульсов, в данном параметре записывается число оборотов абсолютного энкодера. Когда бит 1 параметра

P2-70 установлен для чтения пользовательского значения PUU, данный параметр недействителен и установлен равным 0.

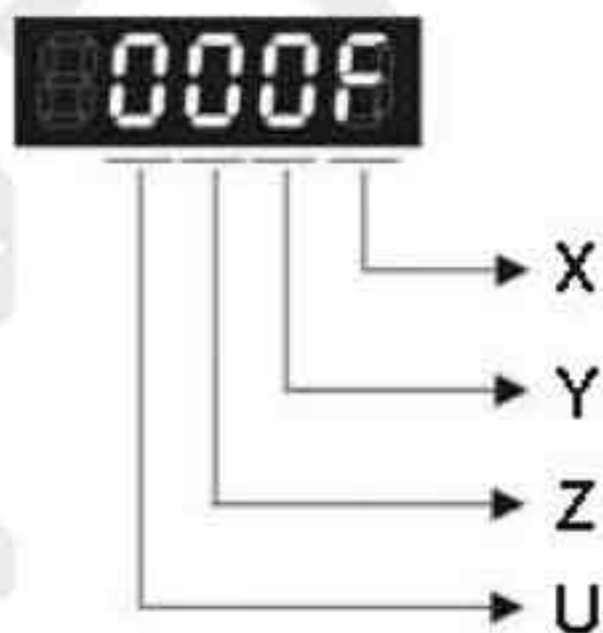
P0-52★	APP	Абсолютная позиция энкодера (число импульсов в обороте или пользовательская - PUU)		Адрес: 0068H 0069H
	Интерфейс:	Пульт / ПО	Связь	См. также: -
	Заводское значение:	0x0		
	Используемый режим:	ВСЕ		
	Ед. изм.:	Имп.или PUU		
	Диапазон значений:	0~1280000-1 (число импульсов); -2147483648 ~ 2147483647 (PUU)		
	Размер данных:	32-бит		
	Формат отображения:	Dec		

Описание

Когда бит 1 параметра P2-70 установлен для чтения количества импульсов, данный параметр считает число импульсов для абсолютной позиции энкодера. Когда бит 1 параметра P2-70 установлен для чтения пользовательского значения PUU, данный параметр подсчитывает количество PUU абсолютной позиции двигателя.

P0-53	ZDRT	Время усреднения в основном диапазоне сравнения состояния		Адрес: 006AH 006BH
	Интерфейс:	Пульт / ПО	Связь	См. также: -
	Заводское значение:	0x0000		
	Используемый режим:	ВСЕ		
	Ед. изм.:	мс		
	Диапазон значений:	0x0000 ~ 0x000F		
	Размер данных:	16-бит		
	Формат отображения:	Hex		

Описание



X: Постоянная времени усреднения анализируемой величины при анализе её состояния, Когда значение меняется в пределах установок в P0-54 и P0-55, данный параметр применяется для настройки времени усреднения индикации. .

Пример: при использовании P0-09



P0-54	ZON1L	Нижний предел основного диапазона сравнения состояния	Адрес: 006CH 006DH
	Интерфейс:	Пульт / ПО	Связь
	Заводское значение:	0	См. также: -
	Используемый режим:	VCE	
	Ед. изм.:		
	Диапазон значений:	-2147483648 ~ +2147483647	
	Размер данных:	32-бит	
	Формат отображения:	Dec	

Описание

Значение параметра P0-09 меняется в диапазоне между P0-54 и P0-55 и время усреднения определено параметром P0-53.

P0-55	ZON1H	Верхний предел основного диапазона сравнения состояния	Адрес: 006EH 006FH
	Интерфейс:	Пульт / ПО	Связь
	Заводское значение:	0	См. также: -
	Используемый режим:	VCE	
	Ед. изм.:		
	Диапазон значений:	-2147483648 ~ +2147483647	
	Размер данных:	32-бит	
	Формат отображения:	Dec	

Описание

Значение параметра P0-09 меняется в диапазоне между P0-54 и P0-55 и время усреднения определяется параметром P0-53.

P0-56	Зарезервирован (не используется)
--------------	---

P0-57	Зарезервирован (не используется)
--------------	---

P0-58	Зарезервирован (не используется)
--------------	---

P0-59	Зарезервирован (не используется)
P0-60	Зарезервирован (не используется)
P0-61	Зарезервирован (не используется)
P0-62	Зарезервирован (не используется)

P0-63	VGT	Время перенапряжения для 400 В	Адрес: 007EH 007FH
	Интерфейс: Пульт / ПО Связь		См. также: -
	Заводское значение: 0x0		
	Используемый режим: ВСЕ		
	Ед. изм.: мс		
	Диапазон значений: 0x00000000 ~ 0x7FFFFFFF		
	Размер данных: 32-бит		
	Формат отображения: Dec		

Описание

Суммарное время перенапряжения для 400 В.

Группа 1: P1-xx Базовые параметры

P1 - 00▲	РТТ	Тип внешнего импульсного сигнала	Комм. адрес: 0100H, 0101H
-----------------	------------	---	----------------------------------

Заводское значение: 0x2

См. также: гл. 6.2.1

Используемый режим: Pt

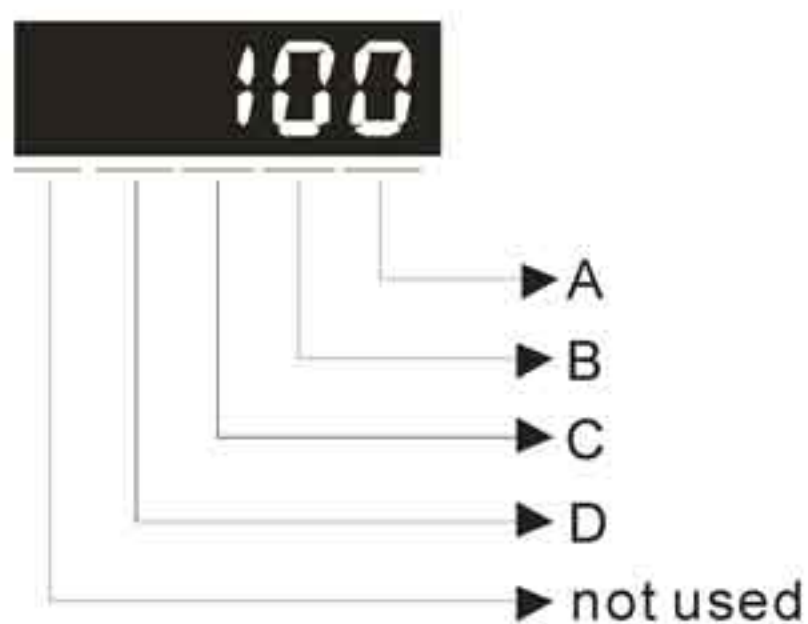
Ед. изм.: нет

Диапазон значений: 0 ~ 1132

Размер данных: 16 бит

Формат отображения: Hex

Описание:



A: тип импульсов

0: АВ-фазные импульсы (4x) (квадратурный вход)

1: CW + CCW импульсы

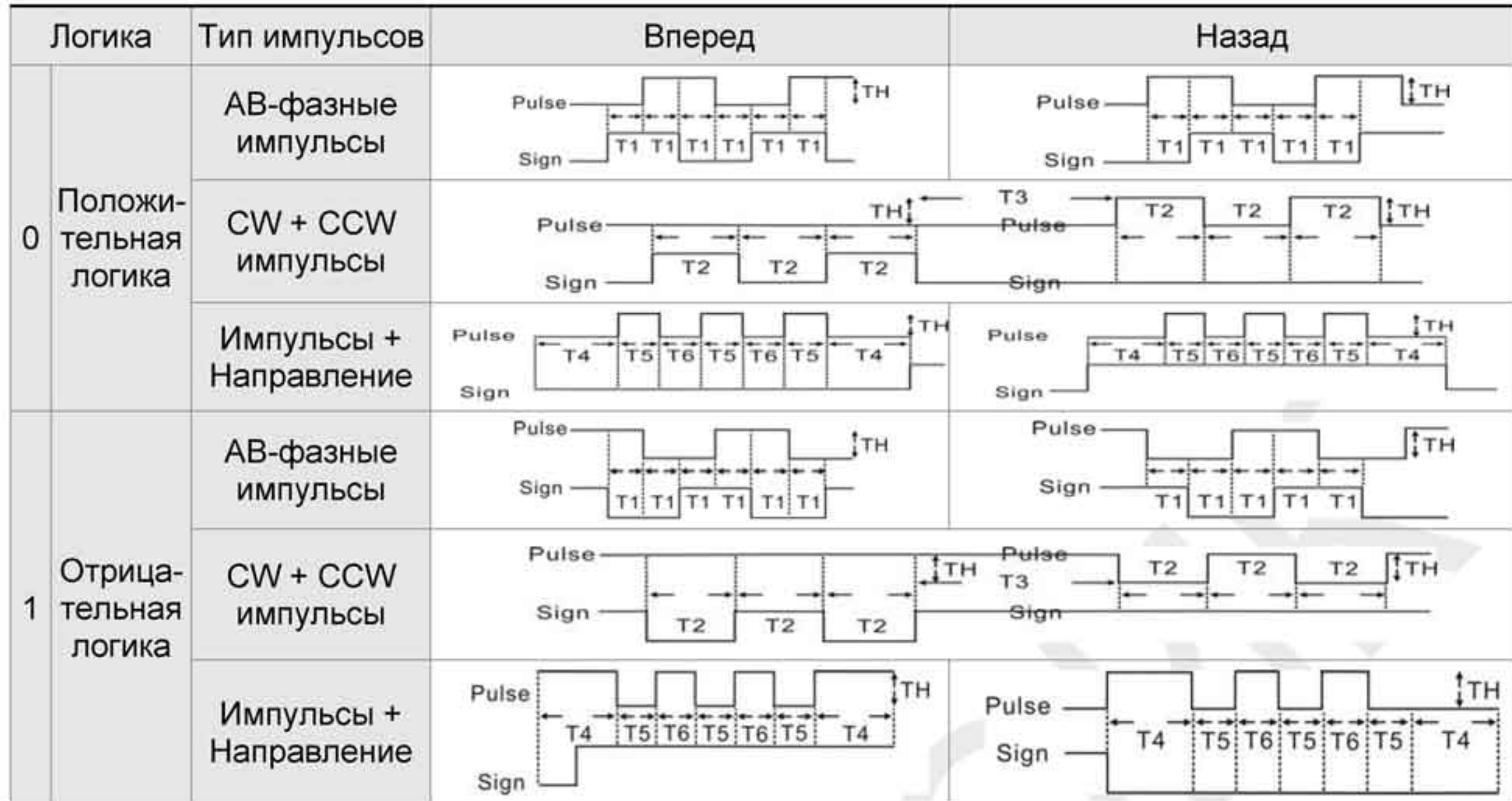
2: Импульсы + Направление

B: входной фильтр

Это значение может использоваться для снижения, подавления дребезга и помех входного сигнала. Импульсы входного сигнала с частотой превышающей частоту входного фильтра будут восприниматься как помехи и исключаться.

Значение	Низк. фильтр	Значение	Высок. фильтр
0	1.66 МГц	0	6.66 МГц
1	416 кГц	1	1.66 МГц
2	208 кГц	2	833 кГц
3	104 кГц	3	416 кГц
4	Нет фильтрации	4	Нет фильтрации

C: полярность сигнала



Характеристики импульсов		Макс. частота	Минимальная ширина					
			T1	T2	T3	T4	T5	T6
Высокоскоростные импульсы	Line receiver	4МГц	62.5нс	125нс	250нс	200нс	125нс	125нс
Низкоскоростные импульсы	Line driver	500кГц	0.5мкс	1мкс	2мкс	2мкс	1мкс	1мкс
	Open collector	200кГц	1.25мкс	2.5мкс	5мкс	5мкс	2.5мкс	2.5мкс

Характеристики импульсов		Макс. частота	Напряжение	Ток
Высокоскоростные импульсы	Line receiver	4МГц	5В	< 25мА
Низкоскоростные импульсы	Line driver	500кГц	2.8В ~ 3.7В	< 25мА
	Open collector	200кГц	24В (Макс.)	< 25мА

D: Источник импульсной команды

Значение	Интерфейс	Примечание
0	Open collector для низкоскоростного задания	Входы разъема CN1: PULSE, SIGN
1	Line driver для высокоскоростного задания	Входы разъема CN1: PULSE_D, SIGN_D

P1 - 01	CTL	Режим управления и направление вращения	Адрес: 0102H, 0103H
----------------	------------	--	----------------------------

Заводское значение: 0

См. также: гл. 6.1,

Используемый режим: BCE

табл. 8.A

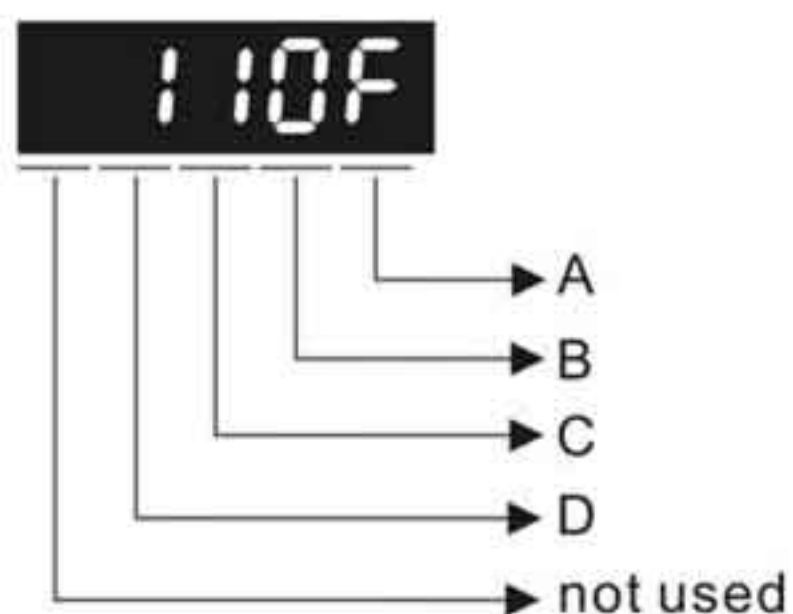
Ед. изм.: импульсы (P режим), об/мин (S режим), Нм (T режим)

Диапазон значений: 00 ~ 110F

Размер данных: 16 бит

Формат отображения: Hex

Описание:



A: Установка режима управления

	Pt	Pr	S	T	Sz	Tz
Одиночные режимы						
00	▲					
01		▲				
02			▲			
03				▲		
04					▲	
05						▲
Тройные режимы						
0E	▲	▲	▲			
0F	▲	▲		▲		

	Pt	Pr	S	T	Sz	Tz
Двойные режимы						
06	▲		▲			
07	▲			▲		
08		▲	▲			
09		▲		▲		
0A			▲	▲		
0B	CANopen режим					
0C	Зарезервировано					
0D	▲	▲				

Pt: Режим управления положением. Задание через внешний импульсный сигнал или аналоговый потенциальный сигнал. Выполнение начинается через DI сигнал, PTAS.

Pr: Режим управления положением. Задание через внутренние параметры. До 64 заданных положений, активизируемых через DI сигналы (POS0 ~ POS5). Также возможен поиск исходной позиции.

S: Режим управления скоростью. Задание через внешний аналоговый сигнал или внутренние параметры. Выполнение начинается через DI сигнал, SPD0 и SPD1.

T: Режим управления моментом. Задание через внешний аналоговый сигнал или внутренние параметры. Выполнение начинается через DI сигнал, TCM0 и TCM1.

Sz: Нулевая скорость / внутреннее задание скорости

Tz: Нулевой момент / внутреннее задание момента





Двойные режимы: Режим управления выбирается соответствующим DI сигналом.

Например, режим Pt или S может быть выбран DI сигналом, S-P (см. таблицу 8.A).

Тройные режимы: Режим управления выбирается соответствующим DI сигналом.

Например, режим Pt или Pr, или S может быть выбран DI сигналами, S-P и Pt-Pr (см. таблицу 8.A).

В: Установка направления крутящего момента

Направление	0	1
Вперед		
Реверс		

С: Установка дискретных вх/вых

1: При переключении режима управления функции входов и выходов DIO (P2-10~P1-22) могут быть сброшены на заводские значения переключаемого режима управления.

0: При переключении режима управления функции входов и выходов останутся прежними от предыдущего режима (не будут изменены).

P1 - 02▲	PSTL	Ограничение момента и скорости	Адрес: 0104H, 0105H
-----------------	-------------	---------------------------------------	----------------------------

Заводское значение: 00

Используемый режим: BCE

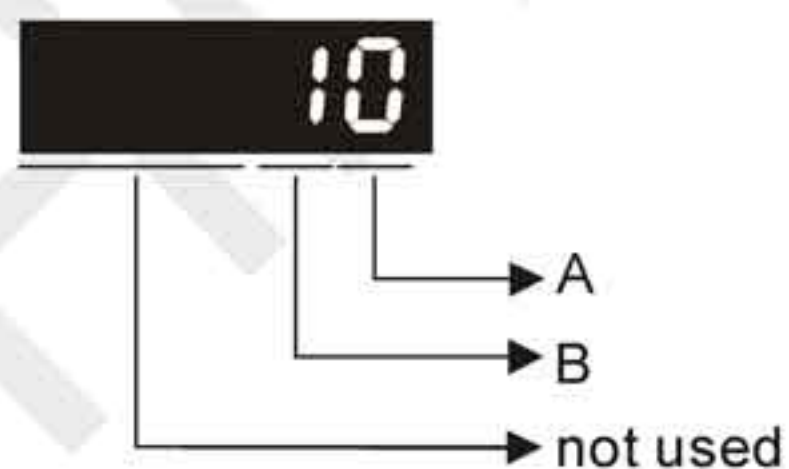
Ед. изм.: НЕТ

Диапазон значений: 00 ~ 11

Размер данных: 16 бит

Формат отображения: Hex

Описание:

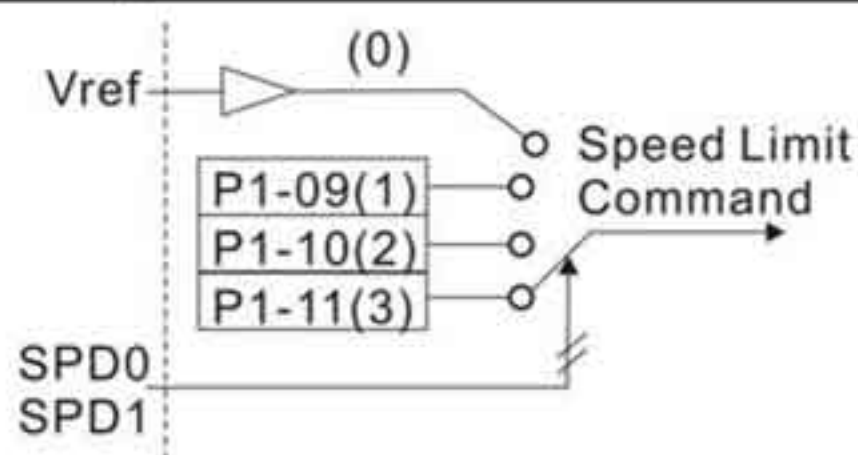


A: Запрет или разрешение функции ограничения скорости

0: Запрет функции ограничения скорости

1: Разрешение функции ограничения скорости (возможно в режиме момента)

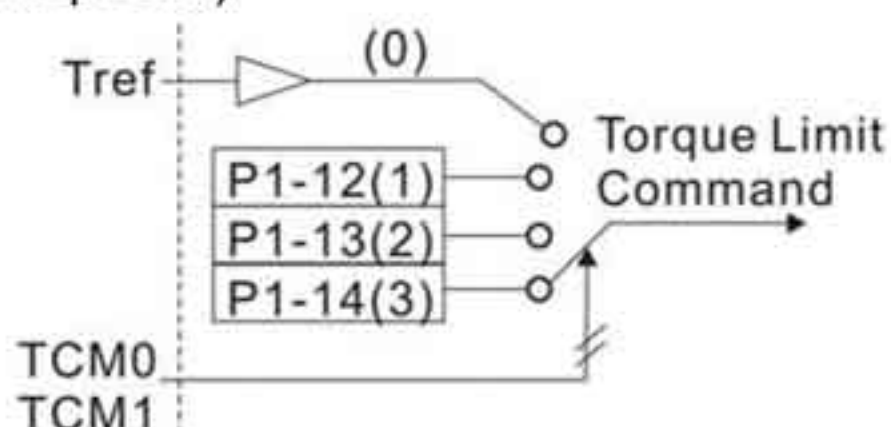
См. также: гл. 6.6,
табл. 8.A



В: Запрет или разрешение функции ограничения момента

0: Запрет функции ограничения момента

1: Разрешение функции ограничения момента (возможно в режиме по положению и скорости)



Параметр используется для разрешения/запрещения функции ограничения скорости и момента. При P1-02 = 11 функция ограничения скорости и момента всегда разрешена. Пользователь также может использовать DI сигналы, SPDLM и TRQLM для оперативного разрешения функции ограничения скорости и момента. При этом DI сигналы: SPD0, SPD1, TCM0, и TCM1, - используются для выбора источника задания скорости и ограничения момента.

P1 - 03

AOUT

Установка полярности выхода

Адрес: 0106H, 0107H

Заводское значение: 0

См. также: гл. 3.3.3

Используемый режим: BCE

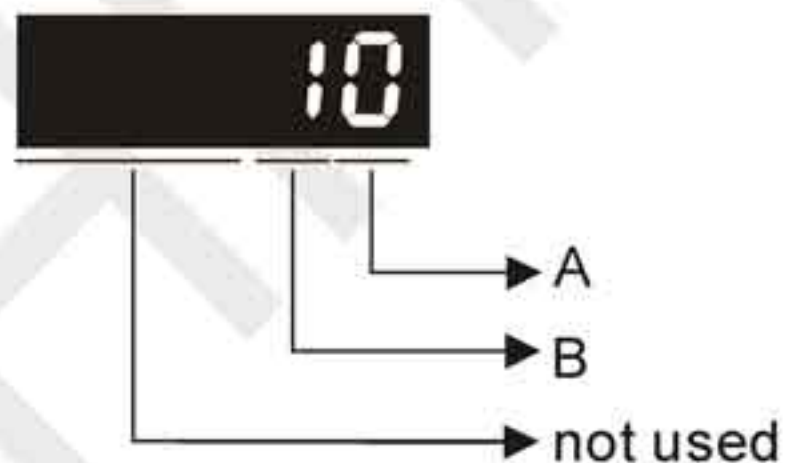
Ед. изм.: НЕТ

Диапазон значений: 0 ~ 13

Размер данных: 16 бит

Формат отображения: Hex

Описание:



Этот параметр используется для определения полярности аналоговых и импульсных выходов. Полярность аналоговых выходов может быть индивидуальной, а импульсные выходы имеют одинаковую полярность.

A: Полярность аналоговых выходов

0: MON1(+), MON2(+)

1: MON1(+), MON2(-)

2: MON1(-), MON2(+)

3: MON1(-), MON2(-)

В: Полярность импульсных выходов

0: Прямой выход; 1: Инверсный выход

P1 - 04	MON1	Масштабирование аналогового выхода 1 (CH1)	Адрес: 0108H, 0109H
----------------	-------------	---	----------------------------

Заводское значение: 100

См. также: гл. 6.4.4

Используемый режим: BCE

Ед. изм.: % (от полной шкалы)

Диапазон значений: 0 ~ 100

Размер данных: 16 бит

Формат отображения: Dec

P1 - 05	MON2	Масштабирование аналогового выхода 2 (CH2)	Адрес: 010AH, 010BH
----------------	-------------	---	----------------------------

Заводское значение: 100

См. также: гл. 6.4.4

Используемый режим: BCE

Ед. изм.: % (от полной шкалы)

Диапазон значений: 0 ~ 100

Размер данных: 16 бит

Формат отображения: Dec

P1 - 06	SFLT	Постоянная времени Разгона/Торможения для аналогового задания скорости (НЧ-фильтр)	Адрес: 010CH, 010DH
----------------	-------------	---	----------------------------

Заводское значение: 0

См. также: гл. 6.3.3

Используемый режим: S

Ед. изм.: мс

Диапазон значений: 0 ~ 1000 (0: выключено)

Размер данных: 16 бит

Формат отображения: Dec

P1 - 07	TFLT	Постоянная времени для аналогового задания момента (НЧ-фильтр)	Адрес: 010EH, 010FH
----------------	-------------	---	----------------------------

Заводское значение: 0

См. также: гл. 6.4.3

Используемый режим: T

Ед. изм.: мс

Диапазон значений: 0 ~ 1000 (0: выключено)

Размер данных: 16 бит

Формат отображения: Dec

P1 - 08	PFLT	Постоянная времени задания положения (НЧ-фильтр)	Адрес: 0110H, 0111H
----------------	-------------	---	----------------------------

Заводское значение: 0

См. также: гл. 6.2.6

Используемый режим: Pt/Pr

Ед. изм.: 10 мс

Диапазон значений: 0 ~ 1000 (0: выключено)

Размер данных: 16 бит

Формат отображения: Dec

P1 - 09	SP1	1-е значение задания или ограничения скорости	Адрес: 0112H, 0113H
----------------	------------	--	----------------------------

Заводское значение: 1000

См. также: гл. 6.3.1

Используемый режим: S, T

Ед. изм.: 0.1 об/мин

Диапазон значений: -60000 ~ +60000

Размер данных: 32 бит

Формат отображения: Dec

Описание:

1-е значение задания скорости

В режиме управления скоростью, этот параметр является 1-м значением внутреннего задания скорости.

1-е значение ограничения скорости

В режиме управления моментом, этот параметр является 1-м значением внутреннего ограничения скорости.

P1 - 10	SP2	2-е значение задания или ограничения скорости	Адрес: 0114H, 0115H
----------------	------------	--	----------------------------

Заводское значение: 2000

См. также: гл. 6.3.1

Используемый режим: S, T

Ед. изм.: 0.1 об/мин

Диапазон значений: -60000 ~ +60000

Размер данных: 32 бит

Формат отображения: Dec

Описание:

2-е значение задания скорости

В режиме управления скоростью, этот параметр является 2-м значением внутреннего задания скорости.

2-е значение ограничения скорости

В режиме управления моментом, этот параметр является 2-м значением внутреннего ограничения скорости.

P1 - 11	SP3	3-е значение задания или ограничения скорости	Адрес: 0116H, 0117H
----------------	------------	--	----------------------------

Заводское значение: 3000

См. также: гл. 6.3.1

Используемый режим: S, T

Ед. изм.: 0.1 об/мин

Диапазон значений: -60000 ~ +60000

Размер данных: 32 бит

Формат отображения: Dec

Описание:

3-е значение задания скорости

В режиме управления скоростью, этот параметр является 3-м значением внутреннего задания скорости.

3-е значение ограничения скорости

В режиме управления моментом, этот параметр является 3-м значением внутреннего ограничения скорости.

P1 - 12	TQ1	1-е значение задания или ограничения момента	Адрес: 0118H, 0119H
----------------	------------	---	----------------------------

Заводское значение: 100

См. также: гл. 6.4.1

Используемый режим: T, P, S

Ед. изм.: %

Диапазон значений: -300 ~ +300

Размер данных: 16 бит

Формат отображения: Dec

Описание:

1-е значение задания момента

В режиме управления моментом, этот параметр является 1-м значением внутреннего задания момента.

1-е значение ограничения момента

В режиме управления скоростью и положением, этот параметр является 1-м значением внутреннего ограничения момента.

Выходной сигнал TQL будет активирован при определении превышения момента, заданном в параметрах P1-12 ~ P1-14, при задании момента аналоговым сигналом.

P1 - 13	TQ2	2-е значение задания или ограничения момента	Адрес: 011AH, 011BH
----------------	------------	---	----------------------------

Заводское значение: 100

См. также: гл. 6.4.1

Используемый режим: T, P, S

Ед. изм.: %

Диапазон значений: -300 ~ +300

Размер данных: 16 бит

Формат отображения: Dec

Описание:

2-е значение задания момента

В режиме управления моментом, этот параметр является 2-м значением внутреннего задания момента.

2-е значение ограничения момента

В режиме управления скоростью и положением, этот параметр является 2-м значением внутреннего ограничения момента.

Выходной сигнал TQL будет активирован при определении превышения момента, заданном в параметрах P1-12 ~ P1-14, при задании момента аналоговым сигналом.

P1 - 14	TQ3	3-е значение задания или ограничения момента	Адрес: 011CH, 011DH
----------------	------------	---	----------------------------

Заводское значение: 100

См. также: гл. 6.4.1

Используемый режим: T, P, S

Ед. изм.: %

Диапазон значений: -300 ~ +300

Размер данных: 16 бит

Формат отображения: Dec

Описание:

3-е значение задания момента

В режиме управления моментом, этот параметр является 3-м значением внутреннего задания момента.

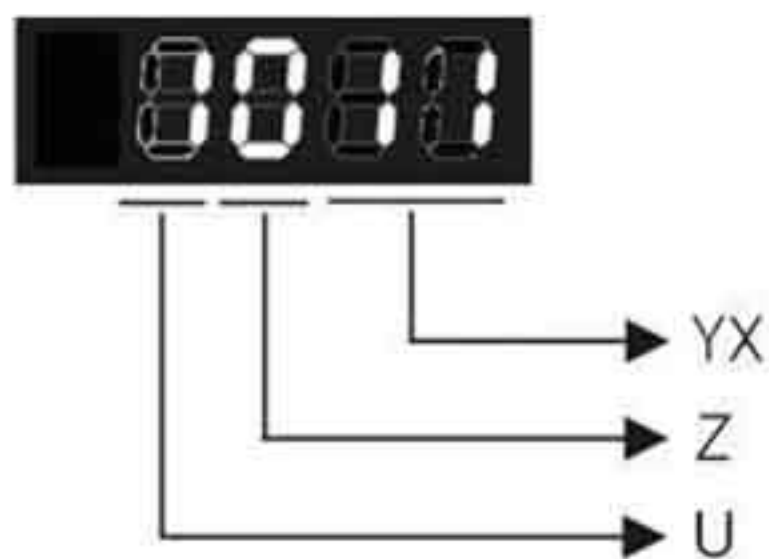
3-е значение ограничения момента

В режиме управления скоростью и положением, этот параметр является 3-м значением внутреннего ограничения момента.

Выходной сигнал TQL будет активирован при определении превышения момента, заданном в параметрах P1-12 ~ P1-14, при задании момента аналоговым сигналом.

P1-15	CXFT	CAPTURE SYNC AXIS – Порог коррекции	Адрес: 011EH 011FH
		Интерфейс: Пульт/ПО	Связь
		См. также: -	
		Заводское значение: 0000h	
		Используемый режим: ВСЕ	
		Ед. изм.: НЕТ	
		Диапазон значений: 0000h ~ 1F5Fh	
		Размер данных: 16-бит	
		Формат отображения: Hex	

Описание



Этот параметр используется для установки порога коррекции операции CAPTURE SYNC AXIS. Установите любой YX и Z в 0 для отключения функции фильтрации.

YX: Порог коррекции (%)

Когда функция синхронизации осей работает после захвата данных, начинается подсчет ошибок. Функция работает при значении ошибок менее заданного диапазона. В противном случае, будет использоваться другой порог коррекции для выполнения операции CAPTURE SYNC AXIS.

YX	00	01 ~ 05F
Функция	Запрещение	кол-во ошибок ≤ (1~YX) % : Разрешено

Z: Фильтр интенсивности:

Z	0	1 ~ F
Функция	Запрещение	Среднее от 2 ^Z : Разрешено

Если значение Z увеличивается, изменение коррекции замедляется и скорость фильтрации растет.

U: отображение функции фильтрации (только чтение)

(функция доступна в версии прошивки V1.038 sub15 и выше)

U=0: Фильтрация отключена. Отображается при количестве ошибок больше, чем заданный диапазон (1~YX) %.

U=1: Фильтрация включена. Отображается при количестве ошибок меньше, чем заданный диапазон (1~YX) %.

P1-16	CSOF	CAPTURE SYNC AXIS – Компенсация смещения	Адрес: 0120H 0121H
Интерфейс:		Пульт/ПО	См. также: -
Заводское значение:		0	
Используемый режим:		PR	
Ед. изм.:		имп.	
Диапазон значений:		-32768 ~ +32767	
Размер данных:		16-бит	
Формат отображения:		Dec	

Описание

Этот параметр используется для установки значения смещения для компенсации ошибок при выполнении операции CAPTURE SYNC AXIS.

При выполнении функция CAPTURE SYNC AXIS после захвата данных, пользователь

может оперативно откорректировать значение параметра P5-79.

Запись P1-16: P5-79 = P5-79 + P1-16

Чтение P1-16: Read value = P5-79

Примечание:

1. Установленное значение этого параметра является накопительным и не зависит от текущего значения.
2. Установленное значение в P5-79 может отображаться в коде монитора состояния 084 (54h).

P1-17	ТЕЕТ	Компенсация ошибки движения– настройки времени компенсации рассогласования		Адрес: 0122H 0123H
	Интерфейс:	Пульт/ПО	Связь	См. также: -
	Заводское значение:	0		
	Используемый режим:	ВСЕ		
	Ед. изм.:	мс / мкс		
	Диапазон значений:	-20.000 ~ +20.000 (три десятичных знака)		
	Размер данных:	16-бит		
	Формат отображения:	Dec		
Пример вых. значения:	1.5 = скорость двигателя x 1.5 мс (PUU)			

Описание

(Функция доступна в версии прошивки V1.038 sub15 и выше)

Когда функция отслеживания включена (P1-36=1), значение компенсации рассчитывается автоматически и ошибка позиционирования (PUU) будет стремиться к 0. Используя данную функцию можно уменьшить время компенсации рассогласования между текущим значением задания положения и достижением этого текущего положения

Дополнительное расстояние компенсации = P1-17 x скорость двигателя

Примечание:

1. Установленное значение данного параметра пропорционально скорости двигателя.
2. Параметр запускается только при установке параметра P1-36 как 1.

P1-18	СРСТ	Компенсация фазы электронного кулачка - настройки времени компенсации рассогласования.		Адрес: 0124H 0125H
	Интерфейс:	Пульт/ПО	Связь	См. также: -
	Заводское значение:	0		
	Используемый режим:	PR		
	Ед. изм.:	ms , usec		
	Диапазон значений:	-20.000 ~ +20.000 (три десятичных знака)		
	Размер данных:	16-бит		
	Формат отображения:	Dec		

Описание (Функция доступна в версии прошивки V1.038 sub 48 и выше)

Параметр используется для компенсации задержки фазы кулачка при работающей функции электронного кулачка. Используется вместе с параметром P1-21.

Импульсы компенсации фазы (имп.) = P1-18 x (частота импульсов E-Cam Master-привода (Гц) – P1-21)

Примечание:

1. Установленное значение этого параметра пропорционально частоте импульсов электронного кулачка Master-привода.
2. Функция работает только при параметре P1-18, установленном больше 0.
3. Функция доступна только при частоте импульсов E-Cam Master-привода (число импульсов E-Cam Master-оси на мониторе состояния – код 060 (3Ch)) выше установленного в параметре P1-21 значения.

P1-19	СРЕХ	Захват/сравнение – дополнительные функциональные настройки		Адрес: 0126H 0127H
	Интерфейс:	Пульт/ПО	Связь	См. также: -
	Заводское значение:	0		
	Используемый режим:	VCE		
	Ед. изм.:	НЕТ		
	Диапазон значений:	0x0000 ~ 0x0101		
	Размер данных:	16-бит		
	Формат отображения:	Hex		

Описание



X: Бит настройки дополнительных параметров функции захвата.

Y: Зарезервирован.

Z: Бит настройки дополнительных параметров функции сравнения.

U: Зарезервирован.

X: Бит настройки дополнительных параметров функции захвата:

Бит	3	2	1	0
Функция	-	-	-	Режим повторения
Описание	-	-	-	После захвата последней позиции система будет автоматически повторять эту функцию. Захваченные данные сохраняются в массиве с начальным адресом, задаваемым P5-36. (функция действительна для прошивок версии V1.038 sub19 и выше)

Z: Бит настройки дополнительных параметров функции сравнения:

Бит	3	2	1	0
Функция	-	-	-	Автоматический сброс P1-24 до 0.
Описание	-	-	-	При Bit0 = 1, P1-24 однократно сбросится в 0 автоматически. В противном случае P1-24 не изменится. (функция действительна для прошивок версии V1.038 sub19 и выше)

P1-20	CPMK	CAPTURE (захват) – настройка диапазона маски		Адрес: 0128H 0129H
	Интерфейс:	Пульт/ПО	Связь	См. также: -
	Заводское значение:	0		
	Используемый режим:	BCE		
	Ед. изм.:	имп.		
	Диапазон значений:	0 ~ +100000000		
	Размер данных:	32-бит		
	Формат отображения:	Dec		

Описание

Когда необходим захват нескольких точек, данным параметром может быть задан диапазон маски, в котором функция захвата не работает. Определяется диапазон следующим образом:

(CAP_DATA-P1-20 , CAP_DATA+P1-20)

Примечание:

1. Когда значение параметра установлено как 0, функция маски не работает.

P1-21	CPCL	Компенсация фазы электронного кулачка – настройка мин. частоты Master-оси		Адрес: 012AH 012BH
	Интерфейс:	Пульт/ПО	Связь	См. также: -
	Заводское значение:	0		
	Используемый режим:	PR		
	Ед. изм.:	кГц (кимп/с)		
	Диапазон значений:	-32768 ~ +32767		
	Размер данных:	16-бит		
	Формат отображения:	Dec		

Описание

Параметр используется для компенсации задержки фазы кулачка при работающей функции электронного кулачка. Используется вместе с параметром P1-18 (Функция доступна в версии прошивки V1.038 sub 48 и выше)

Частота импульсов компенсации фазы (имп.) = P1-18 x (частота импульсов E-Cam Master-привода (Гц) – P1-21)

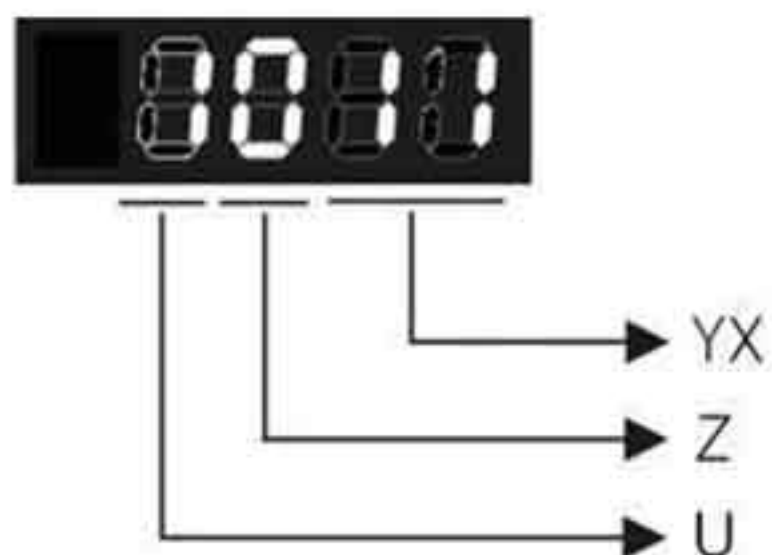
Примечание:

1. Установленное значение этого параметра пропорционально частоте импульсов электронного кулачка Master-привода.
2. Функция работает только при параметре P1-18, установленном больше 0.
3. Функция доступна только при частоте импульсов E-Cam Master-привода (число импульсов E-Cam Master-оси на мониторе состояния – код 060 (3Ch)) выше установленного в параметре P1-21 значения.

P1-22	SPF1	PR настройки специального фильтра (сглаживание команд задания)		Адрес: 012CH 012DH
	Интерфейс:	Пульт/ПО	Связь	См. также: -
	Заводское значение:	000h		

Используемый режим:	PR
Ед. изм.:	НЕТ
Диапазон значений:	0000h ~ 107Fh
Размер данных:	16-бит = UZYX
Формат отображения:	Hex

Описание



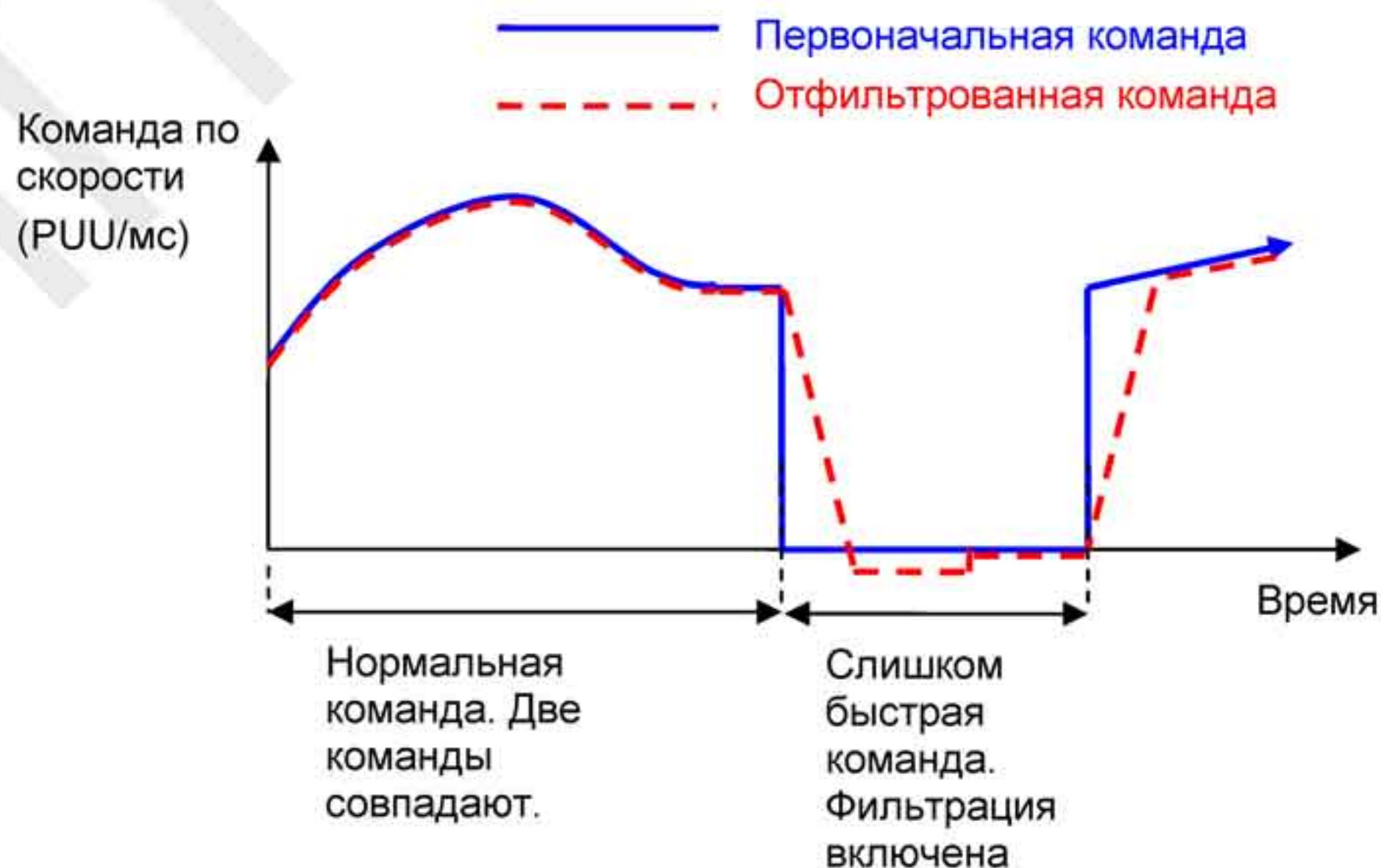
YX: Ограничение времени разгона (0: отключено, [1~127] x 10 мс), Шаг: 10 мс

При быстром изменении команд на PR (или E-Cam) возможны механические колебания в системе и снижение ее эффективности. Функция позволяет контролировать скорость ускорения (замедления), снизить уровень шумов и продлить срок службы системы.

Эта функция работает иначе, чем основные функции фильтрации. Обычные функции выполняют фильтрацию независимо от быстрой или медленной скорости изменения команд. В этом случае вероятно снижение быстродействия и эффективности системы. Эта функция отключает фильтрацию медленных команд, что повышает быстродействие системы, функция применяется при ускорении двигателя на оборотах от 0 до 3000 об/мин. Увеличение времени повышает эффективность фильтрации и сглаживает процессы ускорения (замедления).

Примечание:

- Шаг составляет 10 мс. Например, если YX=12h, предел времени равен 180 мс. Т.е., фильтрация срабатывает при ускорении/замедлении быстрее 180 мс. В противном случае командный сигнал не изменяется.



- Когда функция запускается, это может привести к изменению положения

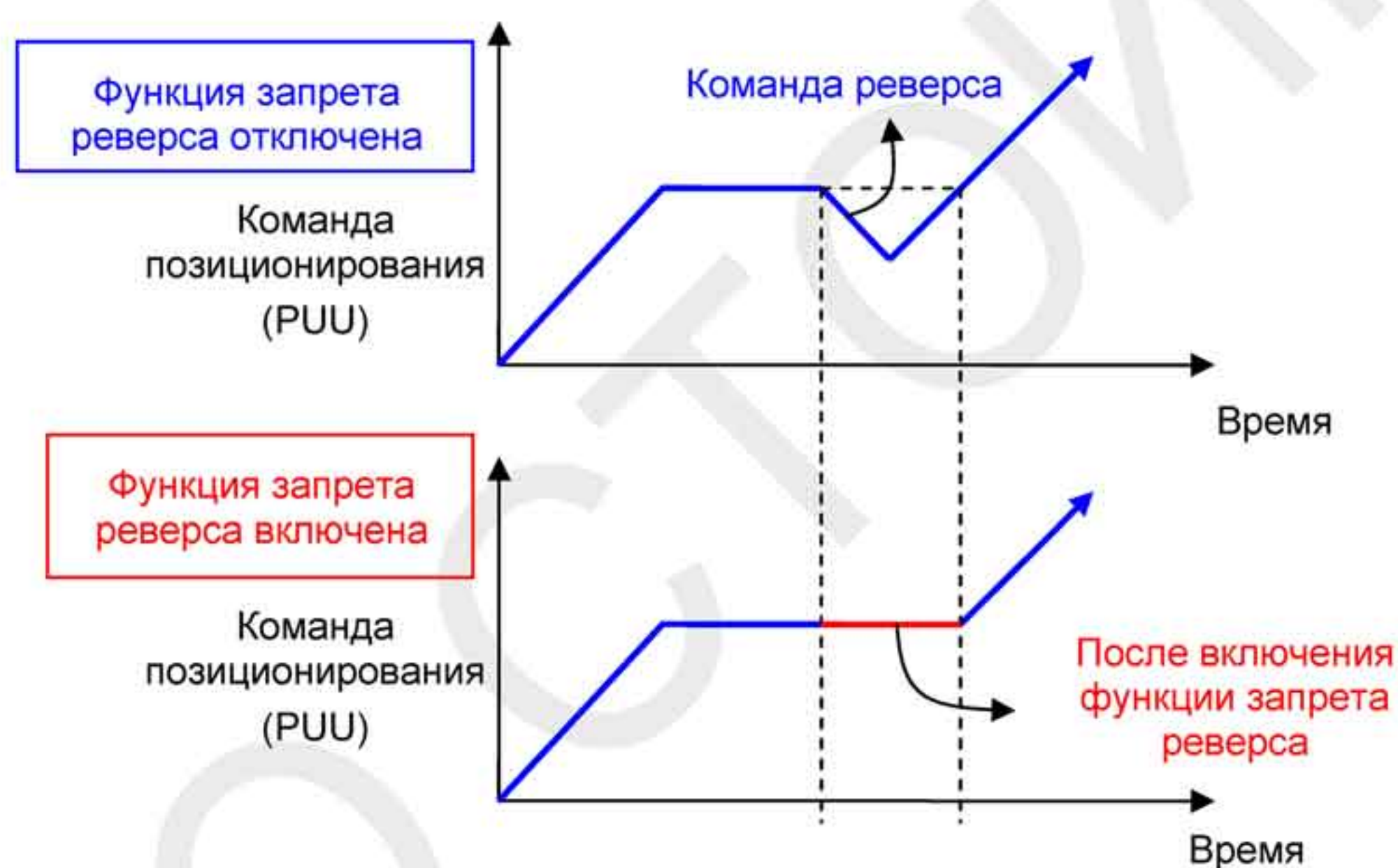
двигателя, после выключения фильтрации, как правило, двигатель возвращается в первоначальное положение. Если команда не стабилизируется, ошибки позиционирования накапливаются и отображаются в AL404.

3. Значение предела времени должно находиться между временем нормальной команды (выше него) и временем слишком быстрой команды (ниже него).
4. Если пользователю необходимо выключить реверс после выполнения фильтрации, необходимо включить функцию запрета реверса (U устанавливается как 1).

U: Функция запрета реверса

U=0: запрет реверса отключен.

U=1: запрет реверса включен.



P1-23	СМОФ	Смещение данных сравнения (значение P1-23 будет неизменно)	Адрес: 012EH 012FH
	Интерфейс: Пульт/ПО		Связь
	Заводское значение: 0		См. также: -
	Используемый режим: BCE		
	Ед. изм.: имп.		
	Диапазон значений: -10000000 ~ +10000000		
	Размер данных: 32-бит		
	Формат отображения: Dec		

Описание

Параметр может использоваться для добавления значения смещения для сравнения данных, как фактическое сравнение данных.

$$CMP_DATA = DATA_ARRAY[*] + P1-23 + P1-24$$

Примечание:

1. P1-23: Значение P1-23 всегда неизменно.
2. P1-24: Когда P1-24 задано, если бит 0 параметра P1-19 (Z) задан как 1, P1-24 срабатывает однократно и автоматически сбрасывается на 0.
3. Сравнение данных (CMP_DATA) отображается и может быть просмотрено на мониторе состояний по коду V25h (037).

P1-24	CMOF	Смещение данных сравнения (P1-24 автоматически устанавливается на 0)	Адрес: 0130H 0131H
		Интерфейс: Пульт/ПО ; Связь	См. также: -
		Заводское значение: 0	
		Используемый режим: BCE	
		Ед. изм.: имп.	
		Диапазон значений: -32768 ~ +32767	
		Размер данных: 16-бит	
		Формат отображения: Dec	

Описание

Параметр может использоваться для добавления значения смещения для сравнения данных, как фактическое сравнение данных.

$$\text{CMP_DATA} = \text{DATA_ARRAY[*]} + \text{P1-23} + \text{P1-24}$$

Please note:

1. Значение параметра P1-24 не сохраняется при отключении питания.
2. P1-24: Когда P1-24 задан, если бит 0 параметра P1-19 (Z) задан как 1, P1-24 срабатывает однократно и автоматически сбрасывается на 0.

P1 - 25	VSF1	Подавление низкочастотной вибрации (1)	Адрес: 0132H, 0133H
----------------	-------------	---	----------------------------

Заводское значение: 1000

См. также: гл. 6.2.9

Используемый режим: Pt/Pr

Ед. изм.: Гц

Диапазон значений: 10 ~ 1000

Размер данных: 16 бит

Формат отображения: Dec

Описание:

Параметр используется для задания первой частоты подавления вибрации механической системы. Если P1-26 установлен в 0, то параметр не активен.

P1 - 26	VSG1	Уровень подавления низкочастотной вибрации (1)	Адрес: 0134H, 0135H
----------------	-------------	---	----------------------------

Заводское значение: 0

См. также: гл. 6.2.9

Используемый режим: Pt/Pr

Ед. изм.: -

Диапазон значений: 0 ~ 9 (0: Функция P1-25 отключена)

Размер данных: 16 бит

Формат отображения: Dec

Описание:

Параметр используется для задания коэффициента усиления функции подавления вибрации P1-25. При высоком значении параметра частота пропускания контура положения будет шире. Однако, слишком большие значения, могут негативно повлиять на работу серводвигателя. Рекомендуемое значение P1-26 = 1.

P1 - 27	VSF2	Подавление низкочастотной вибрации (2)	Адрес: 0136H, 0137H
----------------	-------------	---	----------------------------

Заводское значение: 1000

См. также: гл. 6.2.9

Используемый режим: Pt/Pr

Ед. изм.: Гц

Диапазон значений: 10 ~ 1000

Размер данных: 16 бит

Формат отображения: Dec

Описание:

Параметр используется для задания первой частоты подавления вибрации механической системы. Если P1-28 установлен в 0, то параметр не активен.

P1 - 28	VSG2	Уровень подавления низкочастотной вибрации (2)	Адрес: 0138H, 0139H
----------------	-------------	---	----------------------------

Заводское значение: 0

См. также: гл. 6.2.9

Используемый режим: Pt/Pr

Ед. изм.: -

Диапазон значений: 0 ~ 9 (0: Функция P1-27 отключена)

Размер данных: 16 бит

Формат отображения: Dec

Описание:

Параметр используется для задания коэффициента усиления функции подавления вибрации P1-27. При высоком значении параметра частота пропускания контура положения будет шире. Однако, слишком большие значения, могут негативно повлиять на работу серводвигателя. Рекомендуемое значение P1-28 = 1.

P1 - 29	AVSM	Выбор режима автоматического подавления низкочастотной вибрации	Адрес: 013AH, 013BH
----------------	-------------	--	----------------------------

Заводское значение: 0

См. также: гл. 6.2.9

Используемый режим: Pt/Pr

Ед. изм.: -

Диапазон значений: 0 ~ 1

Размер данных: 16 бит

Формат отображения: Dec

Значения:

0: Нормальный режим (Автоматический режим подавления вибрации выключен).

1: Автоматический режим (Автоматический режим подавления вибрации включен).

Описание:

Если P1-29 = 0, частоты подавления вибрации - фиксированные, и не изменяются автоматически.

Если P1-29 = 1, и низкочастотная вибрация отсутствует или стала меньше, система автоматически установит P1-29 = 0, и сохранит измеренное значение вибрационной частоты в параметре P1-25.

P1 - 30	VCL	Уровень обнаружения низкочастотной вибрации	Адрес: 013CH, 013DH
----------------	------------	--	----------------------------

Заводское значение: 500

См. также: гл. 6.2.9

Используемый режим: Pt/Pr

Ед. изм.: импульсы

Диапазон значений: 1 ~ 8000

Размер данных: 16 бит

Формат отображения: Dec

Описание:

Когда P1-29 будет установлен в 1, система найдет уровень обнаружения автоматически. Если значение P1-30 будет слишком низким, то обнаружение резонансной частоты станет очень чувствительным и приведет к ошибочному измерению. Если значение P1-30 будет слишком высоким, хотя вероятность ошибочного измерения уменьшится, но вибрационная частота может быть не найдена, когда вибрация механической системы станет меньше.

P1 - 31	Зарезервирован (не используется)		
----------------	---	--	--

P1 - 32	LSTP	Выбор режима остановки двигателя	Адрес: 0140H, 0141H
----------------	-------------	---	----------------------------

Заводское значение: 0

См. также: -

Используемый режим: BCE

Ед. изм.: НЕТ

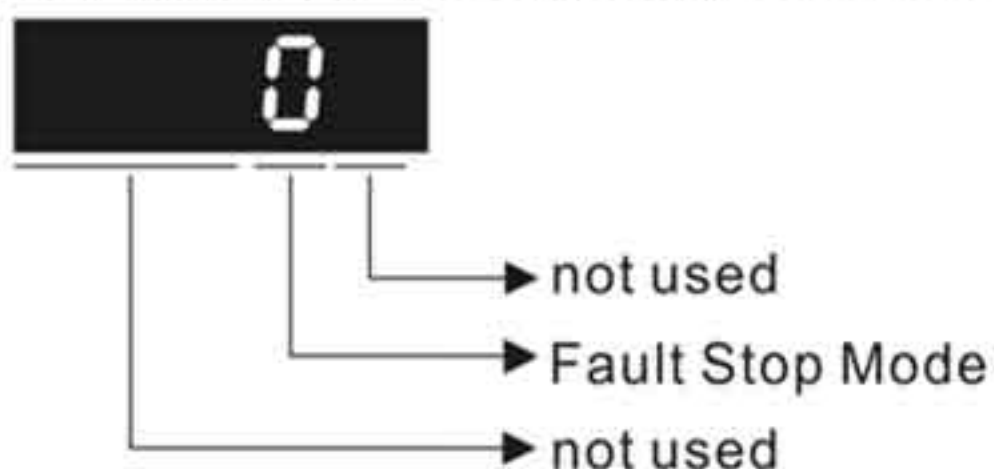
Диапазон значений: 0 ~ 20

Размер данных: 16 бит

Формат отображения: Hex

Описание:

Параметр используется для выбора режима остановки серводвигателя при штатном (Servo Off) и аварийном отключении привода.



Метод аварийной остановки

0: Используется динамическое торможение

1: Свободный останов на выбеге

2: Сначала динамическое торможение, а после снижения скорости ниже P1-38, останов на выбеге.

При возникновении аварийных отключений NL(CWL) или PL(CCWL), см. уставку параметра P5-03, определяющего время торможения. Если время торможения = 1мс, двигатель будет остановлен мгновенно.

P1 - 33

Зарезервирован (не используется)

P1 - 34

ТАСС

Время разгона

Адрес: 0144H, 0145H

Заводское значение: 200

См. также: гл. 6.3.3,

Используемый режим: S

Ед. изм.: мс

Диапазон значений: 1 ~ 65500

Размер данных: 16 бит

Формат отображения: Dec

Описание:

Параметр определяет время разгона от 0 до номинальной скорости. (Когда P1-36 = 0, функция разгон/замедление все равно будет эффективна, т.е. P1-34, P1-35 будут действовать.)

Примечание:

1. Когда источником задания скорости является аналоговый сигнал, максимальное заданное значение P1-36 = 0, функция разгон/замедление будет отключена.
2. Когда источником задания скорости является аналоговый сигнал, максимальное заданное значение P1-34 ограничивается автоматически значением 20000.

P1 - 35	TDEC	Время торможения	Адрес: 0146H, 0147H
----------------	-------------	-------------------------	----------------------------

Заводское значение: 200

См. также: гл. 6.3.3,

Используемый режим: S

Ед. изм.: мс

Диапазон значений: 1 ~ 65500

Размер данных: 16 бит

Формат отображения: Dec

Описание:

Параметр определяет время торможения от номинальной скорости до 0. (Когда P1-36 = 0, функция разгон/замедление все равно будет эффективна, т.е. P1-34, P1-35 будут действовать.)

Примечание:

1. Когда источником задания скорости является аналоговый сигнал, максимальное заданное значение P1-36 = 0, функция разгон/замедление будет отключена.
2. Когда источником задания скорости является аналоговый сигнал, максимальное заданное значение P1-35 ограничивается автоматически значением 20000.

P1 - 36	TSL	S-характеристика разгона/торможения	Адрес: 0148H, 0149H
----------------	------------	--	----------------------------

Заводское значение: 0

См. также: гл. 6.3.3,

Используемый режим: S, Pr

Ед. изм.: мс

Диапазон значений: 0 ~ 65500 (0: выключено)

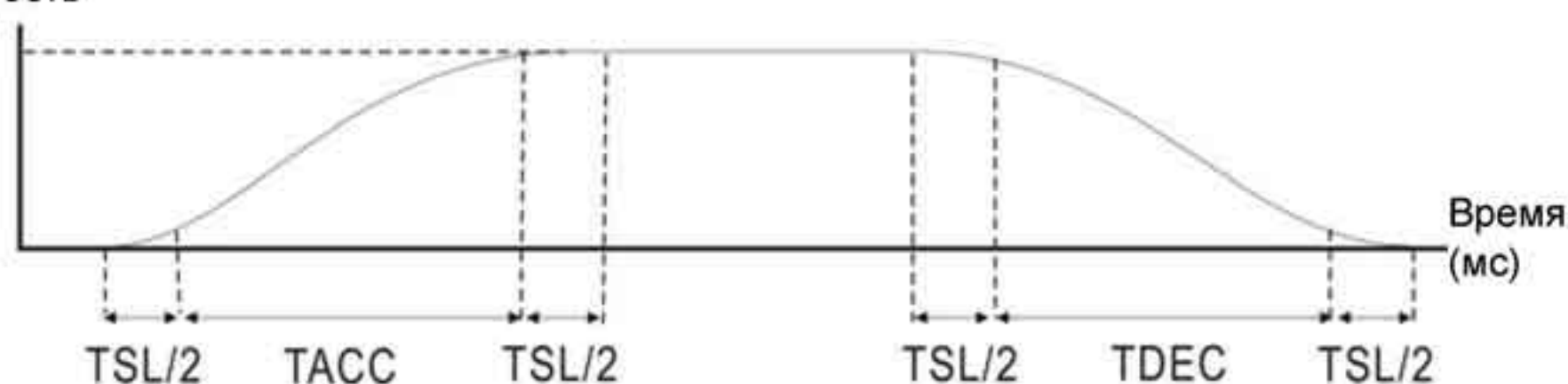
Размер данных: 16 бит

Формат отображения: Dec

Описание:

Параметр сглаживает работу двигателя при старте и торможении, и делает её более стабильной и устойчивой.

Скорость



TACC: P1-34, Время разгона

TDEC: P1-35, Время торможения

TSL: P1-36, S-характеристика разгона/торможения

Максимальное время разгона = TACC + TSL

Максимальное время торможения = TDEC + TSL

Примечание:

1. Когда источником задания скорости является аналоговый сигнал, максимальное заданное значение P1-36 = 0, функция разгон/замедление будет отключена.
2. Когда источником задания скорости является аналоговый сигнал, максимальное заданное значение P1-36 ограничивается автоматически значением 1000.

P1 - 37	GDR	Значение отношения инерции нагрузки к инерции ротора двигателя	Адрес: 014AH, 014BH
----------------	------------	---	----------------------------

Заводское значение: 1 (панель) / 10 (коммуникация)

См. также: -

Используемый режим: BCE

Ед. изм.: 1 раз (панель) / 10 (коммуникация)

Диапазон значений: 0 ~ 200 (панель) / 0 ~ 2000 (коммуник.)

Размер данных: 16 бит

Формат отображения: Одна десятичная / Dec

Описание:

Отношение инерции нагрузки и инерции ротора двигателя ($J_{нагр} / J_{двиг}$)

$J_{нагр}$: эквивалентный момент механической нагрузки приведенный к валу двигателя

$J_{двиг}$: собственный момент инерции серводвигателя

Отношение массы нагрузки к массе линейного двигателя: ($M_{нагр} / M_{двиг}$)

$M_{нагр}$: полная эквивалентная масса механической нагрузки

$M_{двиг}$: собственная масса линейного серводвигателя

P1 - 38	ZSPD	Уровень нулевой скорости	Адрес: 014CH, 014DH
----------------	-------------	---------------------------------	----------------------------

Заводское значение: 10 (панель) / 100 (коммуникация)

См. также: табл. 8.A

Используемый режим: BCE

Ед. изм.: 1 / 0.1 об/мин (панель / коммуникация)

Диапазон значений: 0 ~ 200 / 0 ~ 2000 (панель / коммуникация)

Размер данных: 16 бит

Формат отображения: Одна десятичная / Dec

Описание:

Устанавливается «нулевой» уровень скорости (ZSPD) ниже которого будет активизирован выходной сигнал. Например, заводское значение ZSPD = 100, выходной сигнал ZSPD будет активизирован в диапазоне от 0 до 10 об/мин.

P1 - 39	SSPD	Сигнальная скорость двигателя	Адрес: 014EH, 014FH
----------------	-------------	--------------------------------------	----------------------------

Заводское значение: 3000

См. также: табл. 8.A

Используемый режим: BCE

Ед. изм.: об/мин

Диапазон значений: 0 ~ 5000

Размер данных: 16 бит

Формат отображения: Dec

Описание:

При достижении приводом скорости более чем установленная параметром P1-39, будет активирован выходной сигнал TSPD.

P1 - 40 ▲	VCM	Максимальная скорость при аналоговом задании	Адрес: 0150H, 0151H
------------------	------------	---	----------------------------

Заводское значение: ном. скорость

См. также: гл. 6.3.4

Используемый режим: S, T

Ед. изм.: об/мин

Диапазон значений: 0 ~ 5000

Размер данных: 16 бит

Формат отображения: Dec

Описание:

В режиме управления скоростью этот параметр используется для установки скорости, соответствующей максимальному сигналу (10V) на аналоговом входе задания скорости.

В режиме управления моментом этот параметр используется для установки скорости, соответствующей максимальному сигналу (10V) на аналоговом входе ограничения скорости.

Например, в скоростном режиме, если P1-40 = 3000, и входной сигнал = 10V, заданная скорость двигателя будет 3000об/мин. Если P1-40 = 3000, а входной сигнал = 5V, заданная скорость двигателя будет 1500 об/мин.

Заданная скорость / Диапазон = Вх. напряжение x Значение P1-40 / 10

P1 - 41 ▲	TSM	Максимальный момент при аналоговом задании	Адрес: 0152H, 0153H
------------------	------------	---	----------------------------

Заводское значение: 100

См. также: гл. 6.4.4

Используемый режим: BCE

Ед. изм.: %

Диапазон значений: 0 ~ 1000

Размер данных: 16 бит

Формат отображения: Dec

Описание:

В режиме управления моментом этот параметр используется для установки момента, соответствующего максимальному сигналу (10V) на аналоговом входе задания момента.

В режиме управления положением и скоростью, этот параметр используется для установки момента, соответствующего максимальному сигналу (10V) на аналоговом входе ограничения момента.

Например, в режиме момента, если P1-41 = 100, и входной сигнал = 10V, заданный момент будет 100% от номинального момента. Если P1-41 = 100, а входной сигнал = 5V, заданный момент будет 50% от номинального момента.

Заданный момент / Лимит = Входное напряжение x P1-41 / 10

P1 - 42	MVT1	Задержка включения э/м тормоза	Адрес: 0154H, 0155H
----------------	-------------	---------------------------------------	----------------------------

Заводское значение: 0

См. также: гл. 6.5.5,

Используемый режим: BCE

Table 8.B

Ед. изм.: мс

Диапазон значений: 0 ~ 1000

Размер данных: 16 бит

Формат отображения: Dec

Описание:

Устанавливается время задержки между сигналами «Servo on» и включением (разблокировкой) электромагнитного тормоза (подача сигнала BRKR).

P1 - 43	MVT2	Задержка выключения э/м тормоза	Адрес: 0156H, 0157H
----------------	-------------	--	----------------------------

Заводское значение: 0

См. также: гл. 6.5.5,

Используемый режим: BCE

табл. 8.B

Ед. изм.: мс

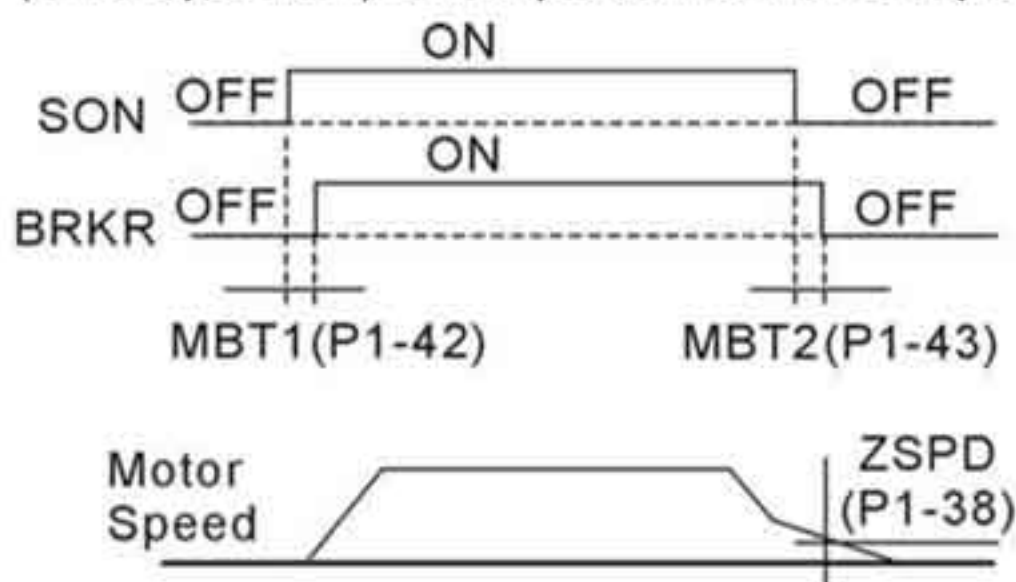
Диапазон значений: -1000 ~ +1000

Размер данных: 16 бит

Формат отображения: Dec

Описание:

Устанавливается время задержки между сигналами «Servo off» и отключением (блокировкой) электромагнитного тормоза (снятие сигнала BRKR).



Примечания:

1. Когда время задержки MBT2 не закончилось, и частота вращения двигателя более низкая, чем значение P1-38, сигнал блокировки электромагнитного тормоза (BRKR) закрыт.
2. Когда время задержки MBT2 закончилось, и частота вращения двигателя все еще выше, чем значение P1-38, сигнал блокировки электромагнитного тормоза (BRKR) закрыт.
3. Если сервопривод отключился из-за ошибки (кроме AL022) или EMGS (Аварийный стоп), если задержка времени в P1-43 имела отрицательное значение, это не скажется на работе двигателя.

P1 - 44 ▲	GR1	Электронный коэффициент редукции (Числитель 1) (N1)	Адрес: 0158H, 0159H
------------------	------------	--	----------------------------

Заводское значение: 128

См. также: гл. 6.2.5

Используемый режим: Pt, Pr

Ед. изм.: импульсы

Диапазон значений: 1 ~ (2²⁹-1)

Размер данных: 32 бит

Формат отображения: Dec

Описание:

Установка числителя многоступенчатого электронного редуктора. Знаменатель электронного редуктора устанавливается в P1-45. Параметры P2-60 ~ P2-62 используются для установки дополнительных числителей электронного редуктора.

Примечание:

1. В режиме Pt значение параметра P1-44 может изменяться, только когда **подан** сигнал разрешения работы (Servo On).
2. В режиме Pr значение параметра P1-44 может изменяться, только когда **не подан** сигнал разрешения работы (Servo Off).

P1 - 45 ▲	GR2	Знаменатель коэффициента редукции (M)	Адрес: 015AH, 015BH
------------------	------------	--	----------------------------

Заводское значение: 10

См. также: гл. 6.3.6

Используемый режим: Pt, Pr

Ед. изм.: импульсы

Диапазон значений: $1 \sim (2^{31}-1)$

Размер данных: 32 бит

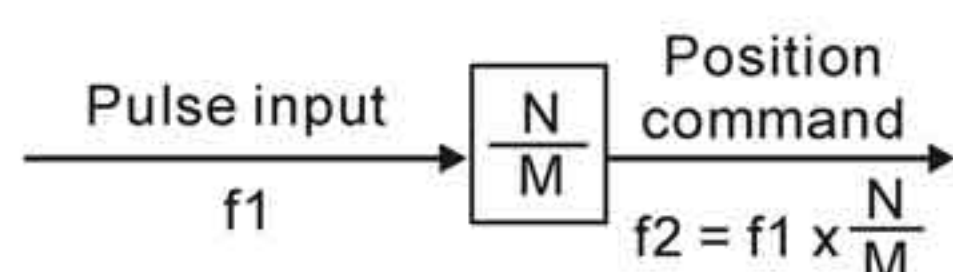
Формат отображения: Dec

Описание:

Установка знаменателя многоступенчатого электронного редуктора. Числитель электронного редуктора устанавливается в P1-44. Параметры P2-60 ~ P2-62 используются для установки дополнительных числителей электронного редуктора.

Внимательно устанавливайте значения параметров P1-44, P1-45, так как не корректное значение может вызвать хаотичное, неконтролируемое вращение двигателя, и привести к травмированию персонала.

Передаточное отношение электронного редуктора определяется параметрами P1-44, P1-45, P2-60~P2-62:



f1: Входные импульсы f2: Команда положения

N: Числитель, определяемый параметрами P1-44 или P2-60 ~ P2-63

M: Знаменатель, определяемый параметром P1-45

Коэффициент редукции должен быть в пределах: $1/50 < N/M < 25600$.

Примечание:

1. В режимах Pt и Pr значение параметра P1-45 может изменяться, только когда **подан** сигнал разрешения работы (Servo On).

P1 - 46 ▲	GR3	Кол-во выходных импульсов энкодера	Адрес: 015CH, 015DH
------------------	------------	---	----------------------------

Заводское значение: 2500

См. также: -

Используемый режим: BCE

Ед. изм.: импульсы

Диапазон значений: 20 ~ 320000

Размер данных: 32 бит

Формат отображения: Dec

Описание:

Используется для установки количества импульсов энкодера на один оборот двигателя для передачи на имп. выход сервопривода.

Примечание:

При определенных условиях выходная частота для импульсного выхода может превысить допустимую, и произойдет отключение сервопривода с ошибкой AL018 (Ошибка выходного энкодера).

Условие 1: Ошибка энкодера.

Условие 2: Скорость двигателя выше значения параметра P1-76.

$$\text{Условие 3: } \frac{\text{MotorSpeed}}{60} \times P1-46 \times 4 > 19.8 \times 10^6$$

P1 - 47	SPOK	Диапазон достижения скорости	Адрес: 015EH, 015FH
----------------	-------------	-------------------------------------	----------------------------

Заводское значение: 10

См. также: -

Используемый режим: S, Sz

Ед. изм.: об/мин

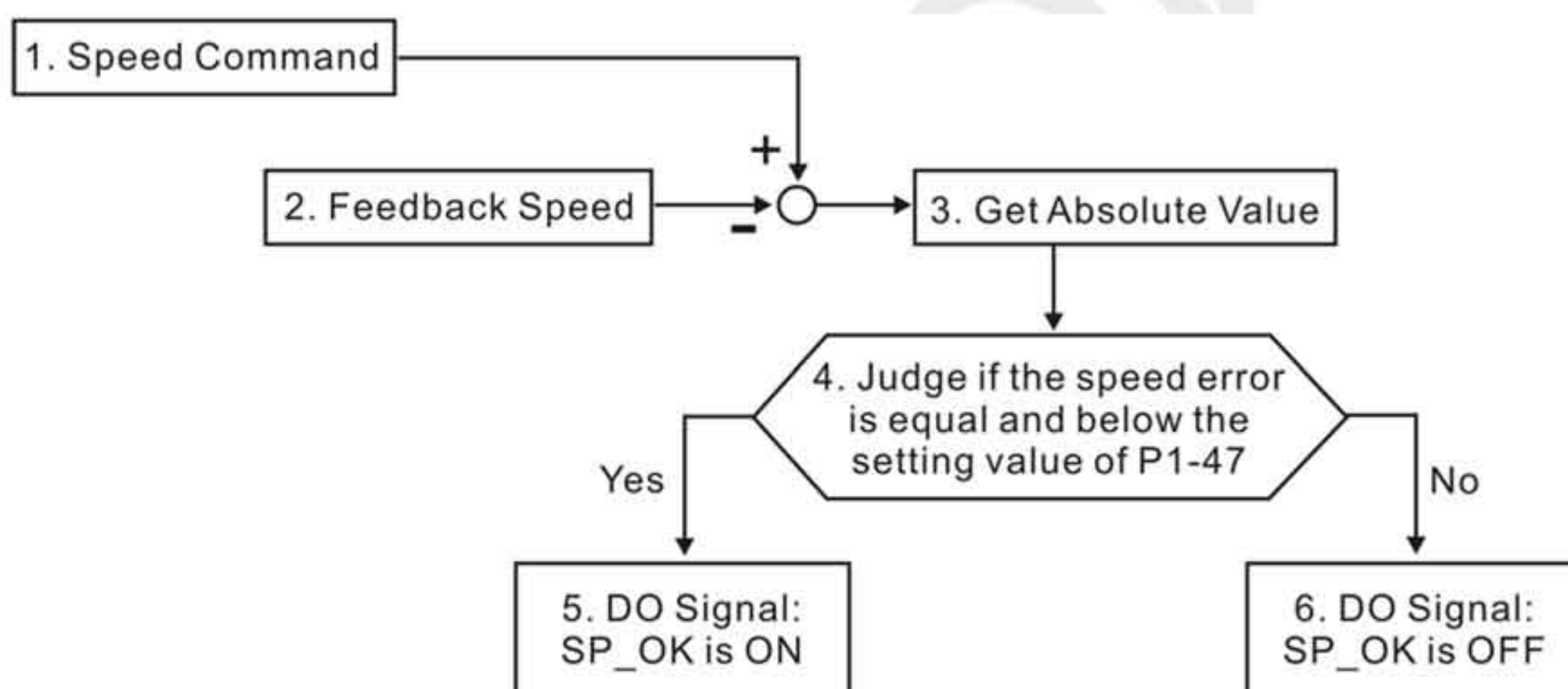
Диапазон значений: 0 ~ 300

Размер данных: 32 бит

Формат отображения: Dec

Описание:

Параметр используется для задания диапазона отклонения скорости от заданной (рассогласования), в котором будет активизирован сигнал DO, SP_OK.



1. Speed Command: Скорость, заданная пользователем.

2. Feedback Speed: Фактическая скорость двигателя.

3. Get Absolute Value: абсолютное значение рассогласования

4. Сравнение рассогласования с параметром P1-47.

5. ON или OFF: когда рассогласование по скорости меньше P1-47, выход SP_OK будет включен (ON); иначе, SP_OK - выключен (OFF).

P1 - 48	МСОК	Выбор выхода для индикации завершения управления движением	Адрес: 0160H, 0161H
----------------	-------------	---	----------------------------

Заводское значение: 0x0000

См. также: -

Используемый режим: Pr

Ед. изм.: НЕТ

Диапазон значений: 0x0000 ~ 0x0011

Размер данных: 16 бит

Формат отображения: Hex

Описание: (для версии ПО V1.003 sub08 и выше)

Параметр используется для определения действия сервопривода после активации сигнала на дискретном выходе: MC_OK (DO = 0x17).

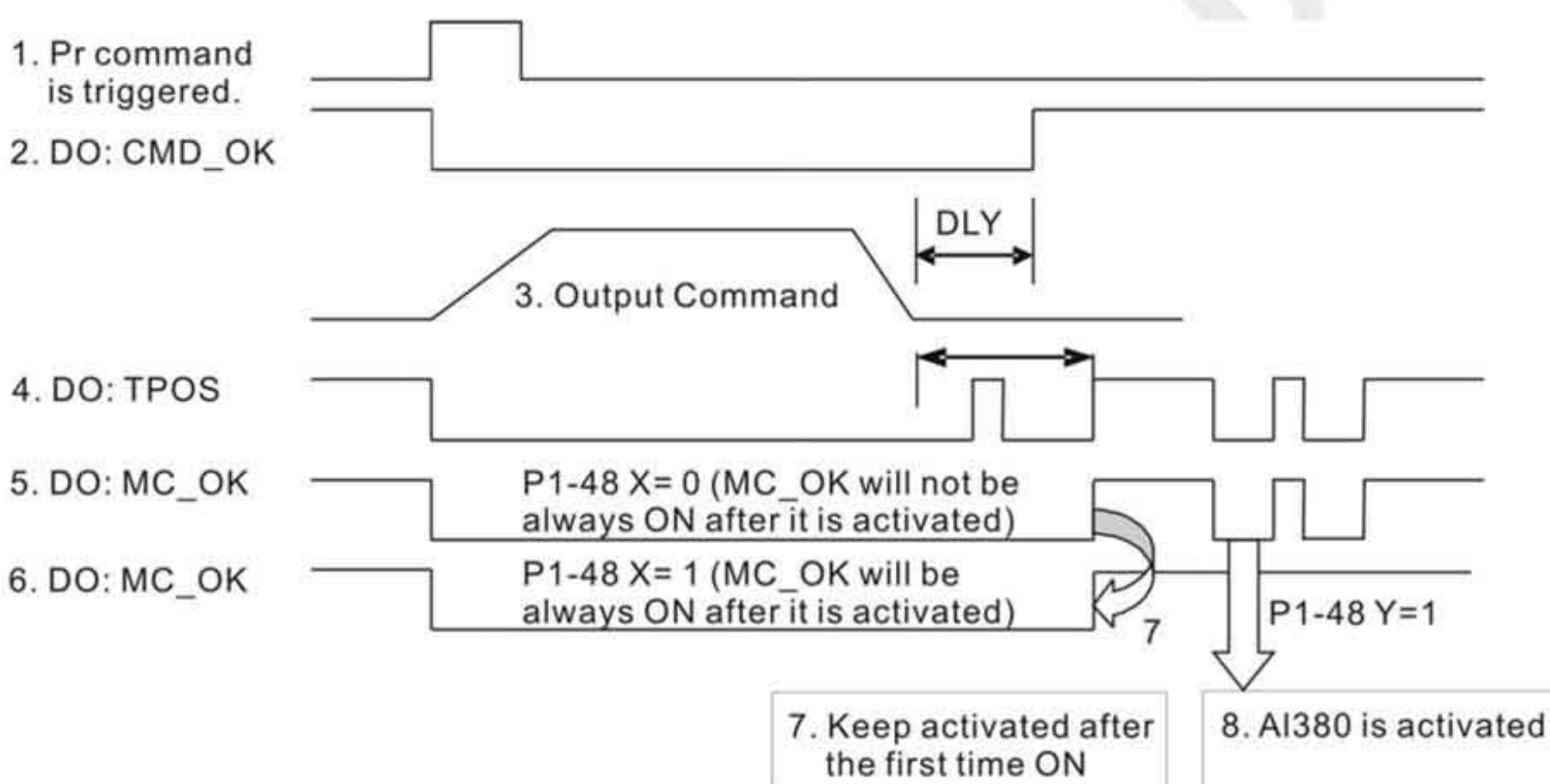
Индикация	0	0	Y	X
Диапазон	-	-	0 ~ 1	0 ~ 1

X=0: MC_OK не будет всегда включен (ON) после активации.

X=1: MC_OK будет всегда включен (ON) после активации.

Y=0: Ошибка привода. AL380 не будет активировано.

Y=1: Ошибка привода. AL380 будет активировано.



1. Pr command is triggered: Указывает на то, что новая команда внутреннего позиционирования (Pr) начинает выполняться. Когда сигнал 3 стартует, сигналы 2, 4 и 5 будут одновременно сброшены.

2. CMD_OK: CMD_OK используется для детектирования команды внутреннего позиционирования. Задержка DLY может быть задана.

3. Output Command: Команда внутреннего позиционирования с рампами разгона и торможения.

4. TPOS: Активируется когда ошибка позиционирования равна или меньше значения параметра P1-54.

5. MC_OK (P1-48 X=0): Активируется, когда команда положения была дана и полностью выполнена, т.е. CMD_OK и TPOS оба включены. Однако, как только TPOS выключится, то MC_OK (P1-48 X=0) выключится тоже.

6 MC_OK (P1-48 X=1): Активируется, когда команда положения была дана и полностью выполнена, т.е. CMD_OK и TPOS оба включены. Однако если TPOS выключится, MC_OK (P1-48 X=1) все равно останется включенным.

7. Сигналы 5 и 6 не могут быть выбраны одновременно. Эта функция определяется настройкой X параметра P1-48.

8. Position deviation alarm (AL380): После активации сигнала 7, если сигналы 4 или 5

выключатся, на обнаруженную ошибку позиционирования и сигнал AL380 может быть активирован. Эта функция определяется настройкой Y параметра P1-48.

P1 - 49	SPOKWT	Суммарное время достижения скорости	Адрес: 0162H, 0163H
----------------	---------------	--	----------------------------

Заводское значение: 0

См. также: -

Используемый режим: S, Sz

Ед. изм.: мс

Диапазон значений: 0 ~ 65535

Размер данных: 16 бит

Формат отображения: Dec

Описание:

В режиме управления скоростью при значении отклонения заданной командой скорости от сигнала обратной связи менее, чем указанного диапазона в P1-47, и достигнуто значение, заданное в P1-79, будет выполняться DO.SP_OK. Если отклонение превышает значение, заданное в P1-47, время считается повторно.

P1 - 50	Зарезервирован (не используется)		
P1 - 51	Зарезервирован (не используется)		

P1 - 52	RES1	Сопротивление тормозного резистора	Адрес: 0168H, 0169H
----------------	-------------	---	----------------------------

Заводское значение: -

См. также: гл. 6.6.3

Используемый режим: BCE

Ед. изм.: Ом

Диапазон значений (220 В):

Модель	Заводское значение
400 Вт и ниже	30-750
От 0,75 кВт до 1,5 кВт	20-750
От 2 кВт до 4,5 кВт	10-750
5,5 кВт	8-750
7,5 кВт	5-750
От 11 кВт до 15 кВт	3-750

Размер данных: 16 бит

Формат отображения: Dec

Описание:

В параметре устанавливается значение, применяемого тормозного резистора.

Модель	Заводское значение
1.5кВт и ниже	40Ω
От 2кВт до 4,5кВт	20Ω
5.5кВт	15Ω

P1 - 53

RES2

Мощность тормозного резистора

Адрес: 016AH, 016BH

Заводское значение: -

См. также: гл. 6.6.3

Используемый режим: BCE

Ед. изм.: Вт

Диапазон значений: 0 ~ 6000 (для 11-15 кВт: 0-15000)

Размер данных: 16 бит

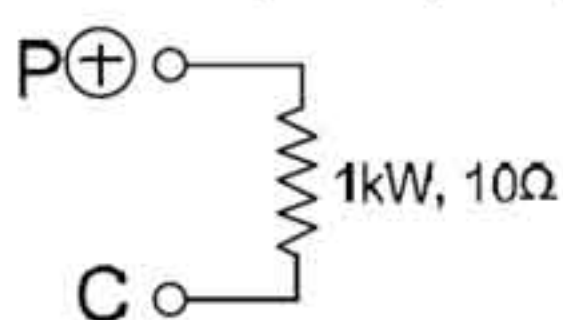
Формат отображения: Dec

Описание:

В параметре устанавливается мощность, применяемого тормозного резистора.

Модель	Заводское значение
1.5кВт и ниже	60Вт
От 2кВт до 4,5кВт	100Вт
5.5кВт	0Вт
7.5кВт	0Вт

Внешний тормозной резистор

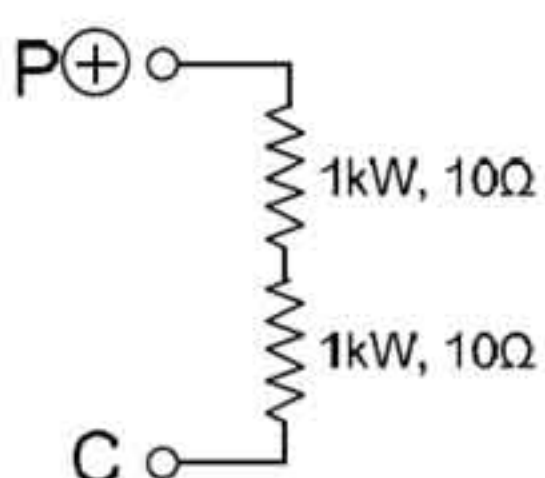


Настройки:

P1-52=10 (Ω)

P -53=1000 (W)

Последовательное соединение

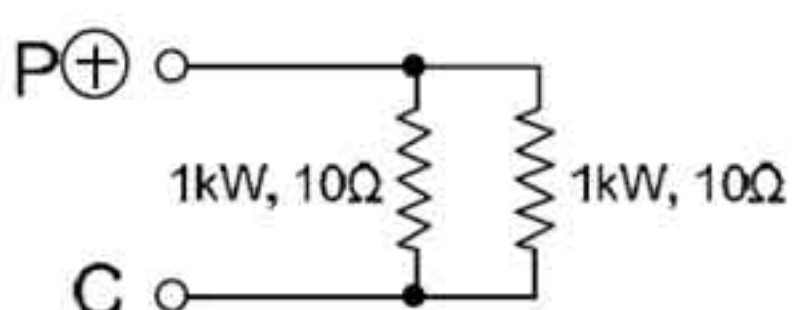


Настройки:

P1-52=20 (Ω)

P1-53=2000 (W)

Параллельное соединение



Настройки:

P1-52=5 (Ω)

P1-53=2000 (W)

P1 - 54	PER	Ширина в импульсах достижения положения относительно заданного	Адрес: 016CH, 016DH
----------------	------------	---	----------------------------

Заводское значение: 12800

См. также: табл. 8.A

Используемый режим: Pt , Pr

Ед. изм.: импульсы

Диапазон значений: 0 ~ 1280000

Размер данных: 32 бит

Формат отображения: Dec

Описание:

В режиме Pt, когда ошибка позиционирования меньше значения параметра P1-54, будет активирован сигнал TPOS.

В режиме Pr, когда разница в импульсах между заданным и текущим положением меньше значения параметра P1-54, будет активирован сигнал TPOS.

P1 - 55	MSPD	Ограничение максимальной скорости	Адрес: 016EH, 016FH
----------------	-------------	--	----------------------------

Заводское значение: ном. скорость

См. также: -

Используемый режим: BCE

Ед. изм.: об/мин

Диапазон значений: 0 ~ макс. скорость

Размер данных: 16 бит

Формат отображения: Dec

Описание:

Параметр устанавливает предел максимально возможной скорости вращения.

P1 - 56	OVW	Значение перегрузки, при котором сработает дискретный выход	Адрес: 0170H, 0171H
----------------	------------	--	----------------------------

Заводское значение: 120

См. также: -

Используемый режим: BCE

Ед. изм.: %

Диапазон значений: 0 ~ 120

Размер данных: 16 бит

Формат отображения: Dec

Описание:

Этот параметр устанавливает уровень перегрузки, при котором сработает выходной сигнал. Функция параметра P1-56 активирована, если его значение находится в пределах 0 ~ 100. Если перегрузка двигателя достигнет заданной параметром P1-56, на панели привода будет выведено сообщение о перегрузке, а также будет активирован выходной сигнал «OLW». Если значение параметра P1-56 больше 100, функция параметра P1-56 отключена.

$t_{OL} = \text{Допустимое время перегрузки} \times \text{значение P1-56}$

При превышении времени перегрузки **tOL** будет выведено сообщение и активирован выходной сигнал **OLW = ON**. При превышении **допустимого** времени перегрузки будет выведено сообщение о перегрузке (**ALE06**).

Например: P1-56 = 60%

Допустимое время перегрузки 8 секунд для нагрузки 200%, при этом сообщение (ALE06) будет выведено на индикатор привода.

Соответственно **tOL** = 8 x 60% = 4.8 с

Результат:

При перегрузке 200% в течение 4,8 секунд будет активирован выходной сигнал **OLW**. Если же перегрузка 200% будет более 8 секунд, то будет выведено сообщение (ALE06) и активируется выходной сигнал ошибки **ALRM**.

P1 - 57	CRSHA	Уровень защиты двигателя	Адрес: 0172H, 0173H
----------------	--------------	---------------------------------	----------------------------

Заводское значение: 0

См. также: -

Используемый режим: BCE

Ед. изм.: %

Диапазон значений: 0 ~ 300

Размер данных: 16 бит

Формат отображения: Dec

Описание:

Этот параметр используется для защиты двигателя в случае касания со стороны механической нагрузки. Если P1-57 = 0, функция P1-57 - запрещена. Функция P1-57 разрешена, когда параметр P1-57 => 1. Ошибка с кодом AL030 будет активизирована, при достижении значения P1-57 через промежуток времени, заданный в P1-58.

P1 - 58	CRSHT	Время задержки защиты двигателя	Адрес: 0174H, 0175H
----------------	--------------	--	----------------------------

Заводское значение: 1

См. также: P1-57

Используемый режим: BCE

Ед. изм.: мс

Диапазон значений: 0 ~ 1000

Размер данных: 16 бит

Формат отображения: Dec

Описание:

См. описание параметра P1-57.

Этот параметр используется для защиты двигателя в случае касания со стороны механической нагрузки. Ошибка с кодом AL030 будет активизирована, при достижении значения P1-57 через промежуток времени, заданный в P1-58.

Функция используется только для бесконтактных применений, таких как электроэрозионный станок (P1-37 должен быть выставлен корректно).

P1 - 59	MFLT	Фильтр аналоговой линеаризации скорости (фильтр движения)	Адрес: 0176H, 0177H
----------------	-------------	--	----------------------------

Заводское значение: 0.0 / 0 (панель / коммуникация)

См. также: -

Используемый режим: S

Ед. изм.: 1 / 0.1мс (панель / коммуникация)

Диапазон значений: 0.0 ~ 4 / 0 ~ 40 (0: выключено)

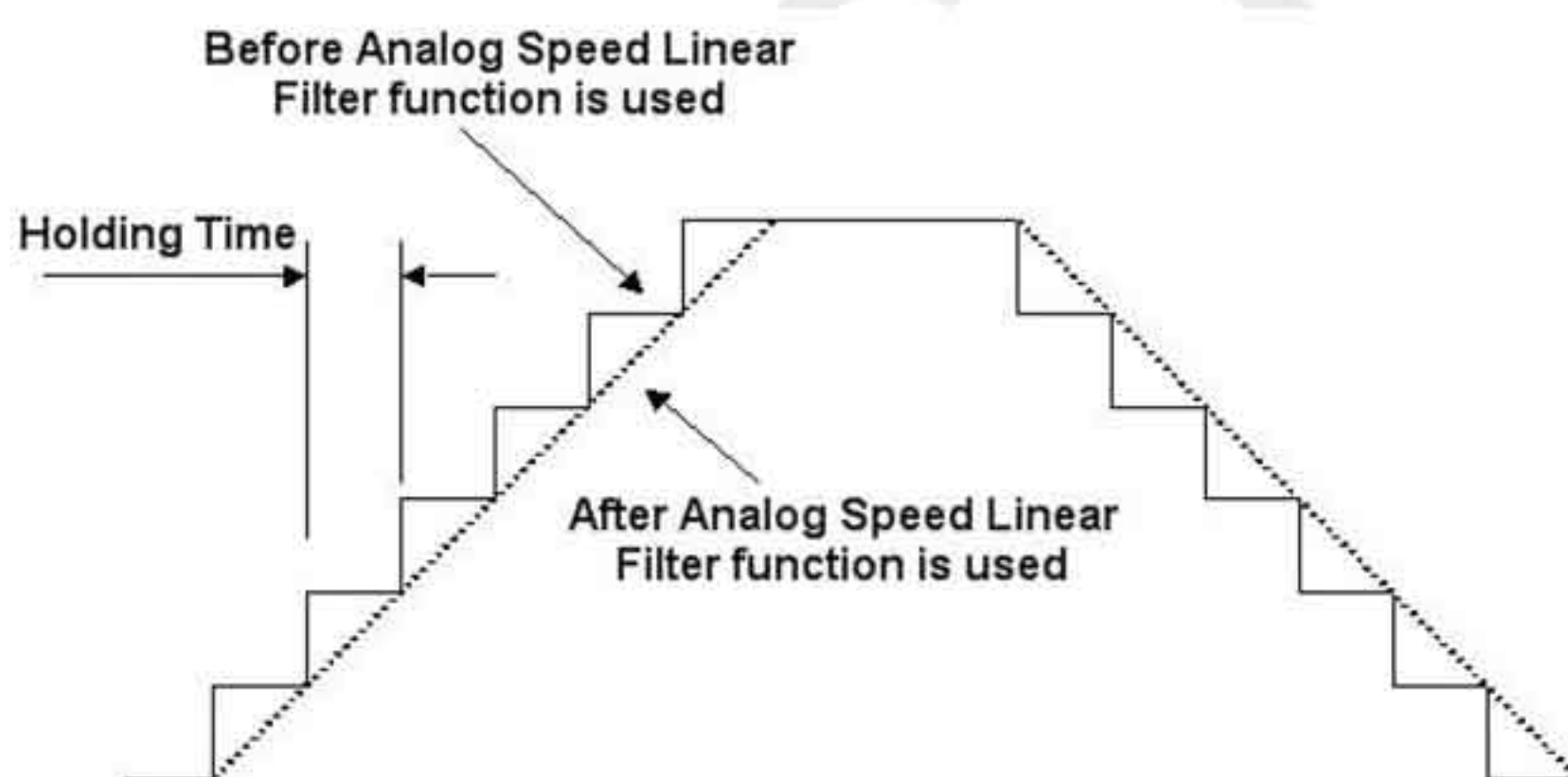
Размер данных: 16 бит

Формат отображения: Одна десятичная / Dec

Описание:

Параметр используется для устранения помех, генерируемых в течение работы, когда аналоговый сигнал задания скорости от внешнего контроллера имеет ступенчатую характеристику. Разница между НЧ-фильтром (P1-06) и фильтром движения (P1-59) в том, что НЧ-фильтр обычно используется для сглаживания конца команды задания, а фильтр движения и начальные, и конечные участки ступеней аналоговой команды задания скорости, что более эффективно.

Поэтому, рекомендуется использовать НЧ-фильтр (P1-06), когда команда скорости от внешнего контроллера применяется для контура управления положением. Если команда скорости применяется только для контура управления скоростью, то использование фильтра движения (P1-59) поможет достигнуть наиболее сглаженной работы.



P1 - 60	Зарезервирован (не используется)	
P1 - 61	Зарезервирован (не используется)	

P1 - 62	FRCL	Уровень компенсации трения	Адрес: 017CH, 017DH
----------------	-------------	-----------------------------------	----------------------------

Заводское значение: 0

См. также: -

Используемый режим: Pt, Pr, S

Ед. изм.: %

Диапазон значений: 0 ~ 100

Размер данных: 16 бит

Формат отображения: Dec

Описание:

Этот параметр используется для задания процентного отношения компенсации момента трения. Если P1-62 = 0, функция P1-62 - запрещена. Функция P1-62 разрешена, когда значение параметра P1-62 больше или равно 1.

P1 - 63	FRCT	Постоянная времени сглаживания компенсации трения	Адрес: 017EH, 017FH
----------------	-------------	--	----------------------------

Заводское значение: 0

См. также: -

Используемый режим: BCE

Ед. изм.: мс

Диапазон значений: 0 ~ 1000

Размер данных: 16 бит

Формат отображения: Dec

Описание:

Параметр задает постоянную времени сглаживания для функции компенсации трения.

P1 - 64	PCST	Аналоговая команда позиционирования: активация управления	Адрес: 0180H, 0181H
----------------	-------------	--	----------------------------

Заводское значение: 0x00

См. также: -

Используемый режим: Pt

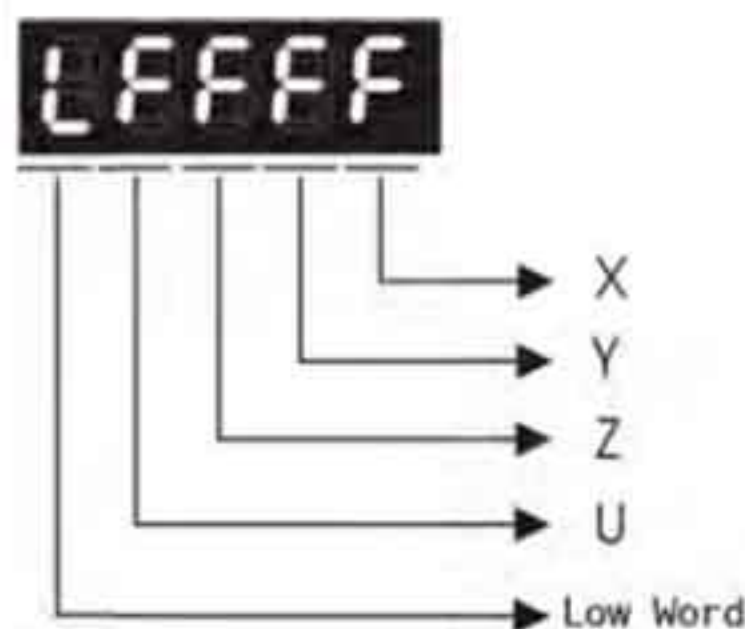
Ед. изм.: -

Диапазон значений: 0x00 ~ 0x11

Размер данных: 32 бит

Формат отображения: Hex

Описание:



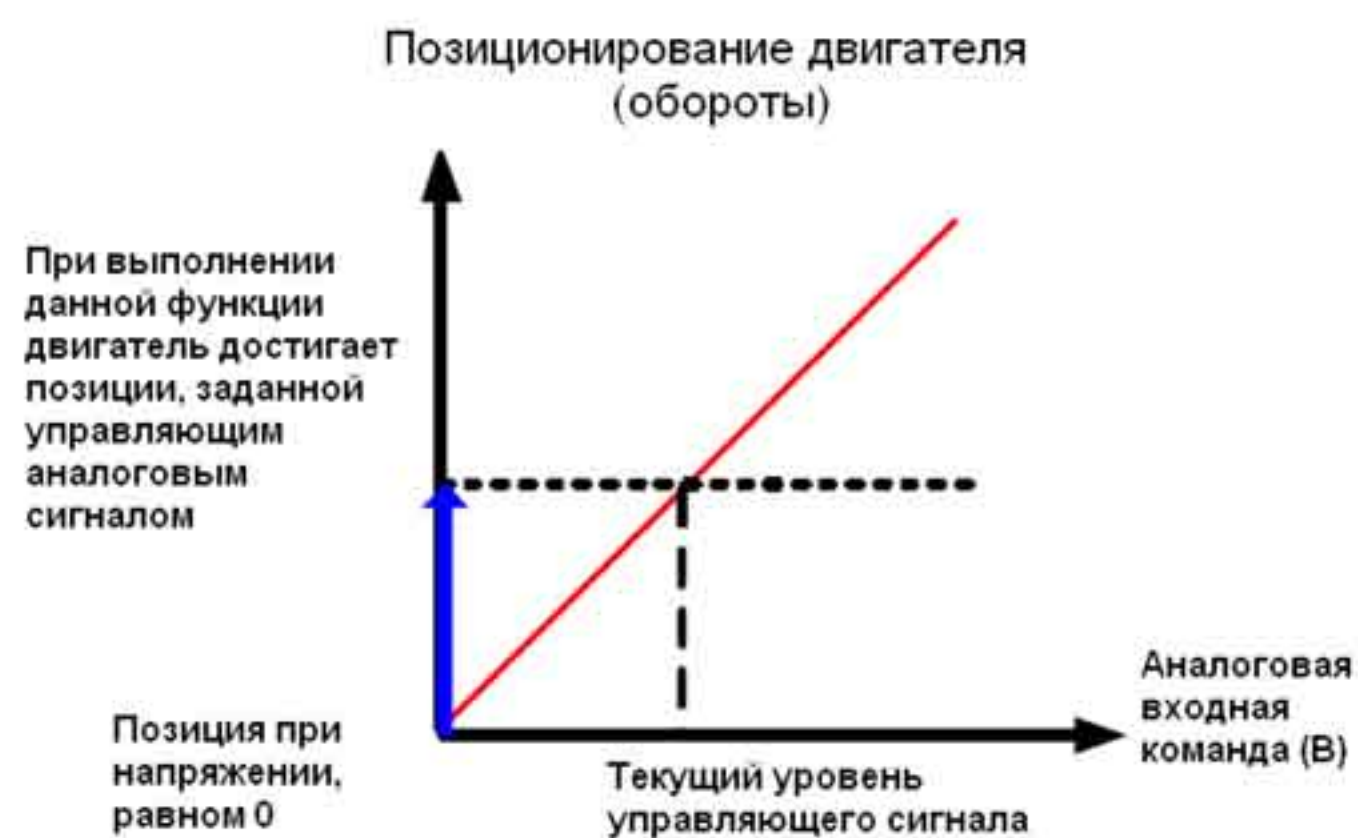
X:

0: Аналоговая команда позиционирования отключена

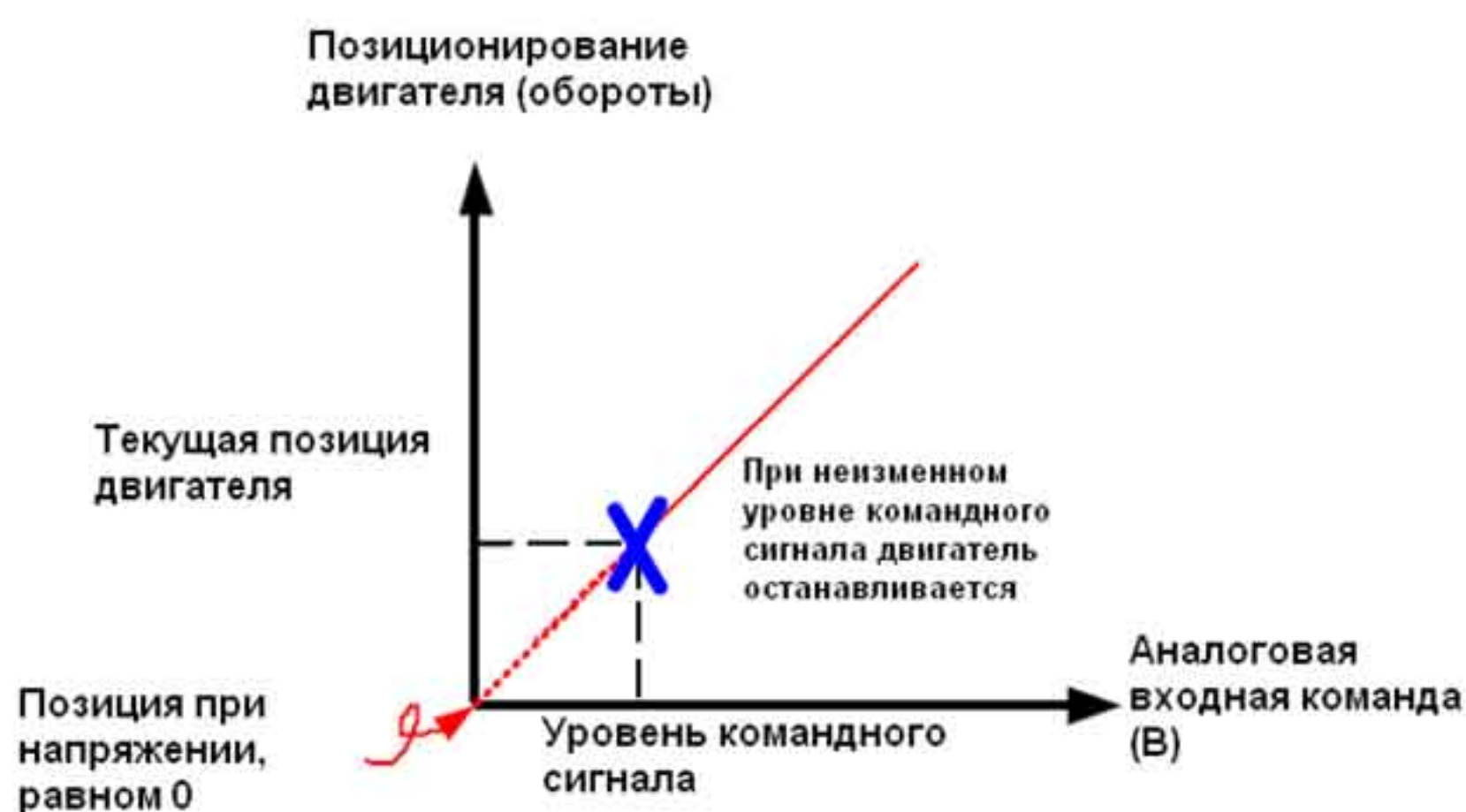
1: Аналоговая команда позиционирования отключена

Y: Настройки начальной позиции:

0: После включения сервопривода текущая позиция двигателя определяется как позиция при напряжении 0 В. Двигатель будет достигать позиции, заданной по аналоговому входу.



1: После запуска сервопривода, если управляющая команда остается неизменной, двигатель останавливается. Позиция, в которой двигатель остановится, будет соответствовать текущему уровню управляющего сигнала.



Z: Зарезервирован

U: Зарезервирован

ПРИМЕЧАНИЕ: функция реализована в прошивке v1.031 sub8

P1 - 65

**Постоянная времени сглаживания
аналогового командного сигнала**

Адрес: 0182H, 0183H

Заводское значение: 1

См. также: -

Используемый режим: Pt

Ед. изм.: 10 мс

Диапазон значений: 0 ~ 1000

Размер данных: 16 бит

Формат отображения: Dec

Описание:

Параметр задает постоянную времени сглаживания для аналогового управляющего сигнала.

P1 - 66	PCM	Макс. число оборотов от аналоговой команды позиционирования (будет доступно в ближайшее время)	Адрес: 0184H, 0185H
----------------	------------	---	----------------------------

Заводское значение: 30

См. также: -

Используемый режим: Pt

Ед. изм.: 0.1 оборота

Диапазон значений: 0 ~ 2000

Размер данных: 16 бит

Формат отображения: Dec

Описание:

Параметр используется для задания максимального числа оборотов от аналоговой команды задания положения, соответствующего максимальному напряжению аналогового входа (10V).

Например, если P1-66 = 30 и напряжение на аналоговом входе = 10V, то заданное положение будет +3 оборота. Если P1-66 = 30, а аналоговое напряжение = 5V, то заданное положение будет +1.5 оборота.

Команда позиционирования = Аналоговое напряжение x P1-66 / 10

P1 - 67	Зарезервирован (не используется)		
----------------	---	--	--

P1 - 68	PFLT2	Фильтр для команды позиционирования	Адрес: 0188H, 0189H
----------------	--------------	--	----------------------------

Заводское значение: 4

См. также: -

Используемый режим: Pt, Pr

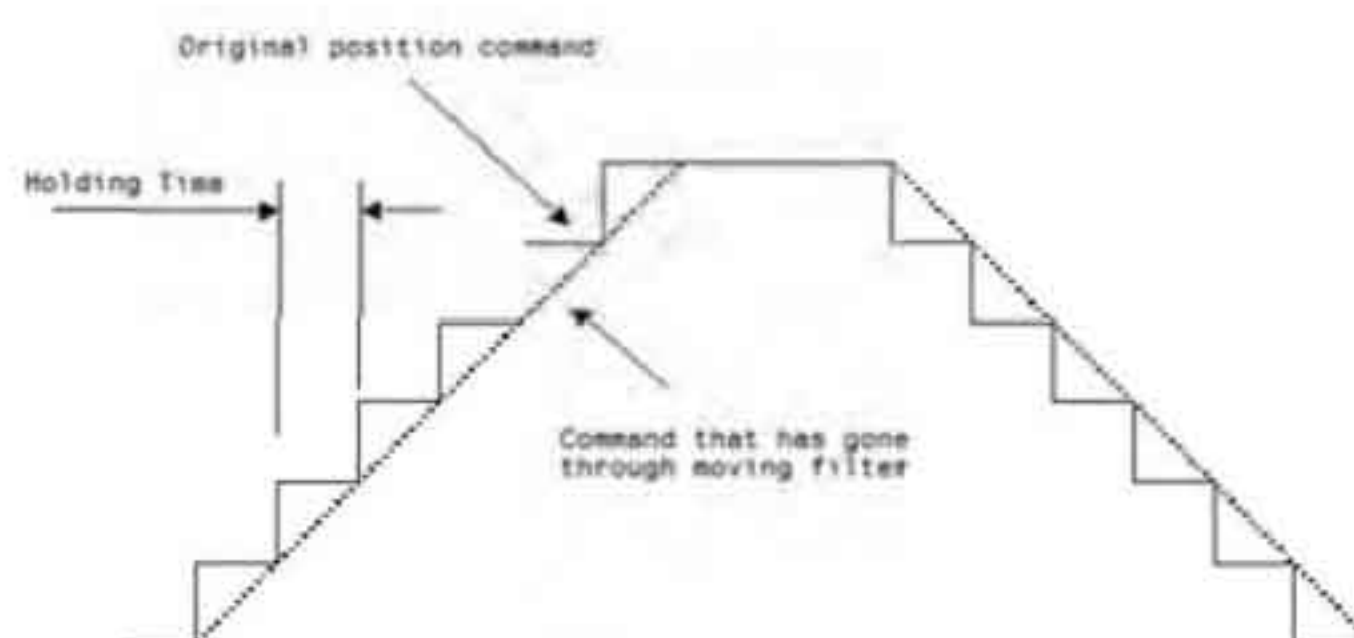
Ед. изм.: мс

Диапазон значений: 0 ~ 100

Размер данных: 16 бит

Формат отображения: Dec

Настройка: 0: отключено. Фильтр можно активировать в начале и конце шага команды, но это приводит к задержке выполнения команды:



P1 - 69	Зарезервирован (не используется)		
----------------	---	--	--

P1 - 70	Зарезервирован (не используется)	
P1 - 71	Зарезервирован (не используется)	

P1 - 72	FRES	Кол-во импульсов доп. энкодера контура положения	Адрес: 0190H, 0191H
----------------	-------------	---	----------------------------

Заводское значение: 5000

См. также: -

Используемый режим: Pt, Pr

Ед. изм.: импульсы (в Pt режиме), обороты (в Pr режиме)

Диапазон значений: 200 ~12 80000

Размер данных: 32 бит

Формат отображения: Dec

Описание:

Параметр используется для приведения квадратурного АВ-фазного (4х) сигнала с энкодера внешнего контура позиционирования к одному обороту вала двигателя.

P1 - 73	FERR	Диапазон импульсов ошибки контура положения	Адрес: 0192H, 0193H
----------------	-------------	--	----------------------------

Заводское значение: 30000

См. также: P2-34

Используемый режим: Pt, Pr

Ед. изм.: импульсы (базир. на внешнем контуре позиционирования)

Диапазон значений: 1 ~ (2³¹-1)

Размер данных: 32 бит

Формат отображения: Dec

Описание:

Когда рассогласование между энкодером внешнего контура позиционирования и энкодером серводвигателя слишком большое, это указывает на проблему внешнего энкодера или механизма, положение которого он отслеживает.

P1 - 74▲	FCON	Выбор функции управления в полностью замкнутом контуре положения	Адрес: 0194H, 0195H
-----------------	-------------	---	----------------------------

Заводское значение: 1000h

См. также: P1-46

Используемый режим: Pt, Pr

Ед. изм.: НЕТ

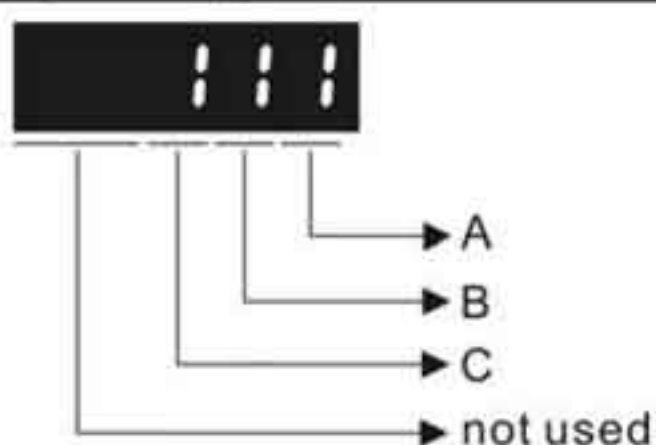
Диапазон значений: 0000h ~ 0x4122

Размер данных: 16 бит

Формат отображения: Hex

Описание:

Параметр используется для настройки функции внешнего контура положения.



A: Разрешение использования внешнего контура позиционирования

0: Функция запрещена.

1: Функция разрешена.

B: Источник сигнала для выходов OA/OB/OZ

0: Энкодер серводвигателя.

1: Внешний энкодер полностью замкнутого контура позиционирования.

2: Импульсная команда задания на CN1 (только для моделей версии DSP V1.016 + CPLD 0.07 и выше.).

C: Полярность внешнего энкодера

C=0		C=1	
Вперед	Реверс	Вперед	Реверс

P1 - 75	FELP	Постоянная времени НЧ-фильтра внешнего контура положения	Адрес: 0196H, 0197H
----------------	-------------	---	----------------------------

Заводское значение: 100

См. также: -

Используемый режим: Pt, Pr

Ед. изм.: мс

Диапазон значений: 0 ~ 1000

Размер данных: 16 бит

Формат отображения: Dec

Описание:

Параметр может использоваться для увеличения стабильности механической системы, когда жесткость между валом серводвигателя и исполнительным механизмом, на который установлен энкодер внешнего контура положения, не достаточна.

При P1-75 = 0, функция отключена.

Чем выше (↑) жесткость механической системы, тем P1-75 ↓.

Чем выше (↓) жесткость механической системы, тем P1-75 ↑.

P1 - 76	AMSPD	Макс. скорость вращения энкодера	Адрес: 0198H, 0199H
----------------	--------------	---	----------------------------

Заводское значение: 5500

См. также: P1-46

Используемый режим: BCE

Ед. изм.: об/мин

Диапазон значений: 0 ~ 6000 (0: выключено)

Размер данных: 16 бит

Формат отображения: Dec

Описание:

Параметр используется для оптимизации работы энкодерных выходов (OA, OB). Когда пользователь задает актуальную макс. возможную скорость вращения двигателя, сервопривод автоматически уравнивает с ней энкодерные выходы. Когда P1-76 = 0, функция не активна.

P1-77	Зарезервирован (не используется)		
P1-78	Зарезервирован (не используется)		
P1-79	Зарезервирован (не используется)		
P1-80	Зарезервирован (не используется)		

P1-81	VCM2	Максимальная аналоговая команда задания скорости или ограничение скорости 1		Адрес: 01A2H 01A3H	
	Интерфейс: Пульт/ПО		Связь	См. также: P1-40	
	Заводское значение: номинальная скорость				
	Используемый режим: S, T				
	Ед. изм.: об/мин, 10В				
	Диапазон значений: 0 ~ 50000				
	Размер данных: 16-бит				
	Формат отображения: Dec				

Описание см. P1-40.

P1-82	VCMLPF	Переключение постоянной времени фильтра между P1-40 и P1-81		Адрес: 01A4H 01A5H	
	Интерфейс: Пульт/ПО		Связь	См. также: P1-40, P1-81	
	Заводское значение: 0				
	Используемый режим: S				
	Ед. изм.: мс				
	Диапазон значений: 0 ~ 1000				
	Размер данных: 16-бит				
Формат отображения: Dec					

Описание: (0: отключено)

P1-83	VCMLPF	Ненормальный уровень аналогового входного напряжения		Адрес: 01A6H 01A7H	
	Интерфейс: Пульт/ПО		Связь	См. также: P1-40	
	Заводское значение: 0				
	Используемый режим: S				
Ед. изм.: мВ					

Диапазон значений: 0 ~ 12000

Размер данных: 16-бит

Формат отображения: Dec

Описание (0: отключено)

Когда напряжение на аналоговом выходе будет превышать значение P1-83 в течение 50 мс и более возникает ошибка AL042.

P1-87	HMTQL	Настройки ограничения момента	Адрес: 01A8H 01A9H
	Интерфейс:	Пульт/ПО Связь	См. также:
	Заводское значение:	1	
	Используемый режим:	Pr	
	Ед. изм.:	%	
	Диапазон значений:	1 ~ 300	
	Размер данных:	16-бит	
	Формат отображения:	Dec	

P1-88	HMTQT	Настройки времени ограничения момента	Адрес: 01AAH 01ABH
	Интерфейс:	Пульт/ПО Связь	См. также:
	Заводское значение:	2000	
	Используемый режим:	Pr	
	Ед. изм.:	мс	
	Диапазон значений:	2 ~ 2000	
	Размер данных:	16-бит	
	Формат отображения:	Dec	

Группа 2: P2-xx Расширенные параметры

P2 - 00	KPP	Пропорциональный коэффициент контура положения	Адрес: 0200H, 0201H
----------------	------------	---	----------------------------

Заводское значение: 35

См. также: гл. 6.2.8

Используемый режим: Pt, Pr

Ед. изм.: рад/с

Диапазон значений: 0 ~ 2047

Размер данных: 16 бит

Формат отображения: Dec

Описание:

Параметр используется для задания пропорционального коэффициента усиления контура положения. С помощью его можно увеличить жесткость, ускорить отклик и снизить ошибку позиционирования. Однако чрезмерно большое значение может вызвать автоколебания ротора и шум.

P2 - 01	PPR	Диапазон изменения коэффициента KPP	Адрес: 0202H, 0203H
----------------	------------	--	----------------------------

Заводское значение: 100

См. также: гл. 6.2.8

Используемый режим: Pt, Pr

Ед. изм.: %

Диапазон значений: 10 ~ 500

Размер данных: 16 бит

Формат отображения: Dec

Описание:

Параметр устанавливает диапазон, в котором может автоматически изменяться коэффициент KPP в зависимости от условий работы привода. См. описание параметров P2-27 и P2-29.

P2 - 02	PFG	Дифференциальный коэффициент контура положения	Адрес: 0204H, 0205H
----------------	------------	---	----------------------------

Заводское значение: 50

См. также: гл. 6.2.8

Используемый режим: Pt, Pr

Ед. изм.: %

Диапазон значений: 0 ~ 100

Размер данных: 16 бит

Формат отображения: Dec

Описание:

Параметр используется для усиления прямого задания контура положения. Когда используется команда сглаживания, увеличение коэффициента может уменьшить динамическую ошибку по положению. Если команда сглаживания не используется,

уменьшение коэффициента может снизить условия возникновения резонанса механической системы. Однако чрезмерно большое значение может вызвать вибрации ротора и шум.

P2 - 03	PFF	Постоянная сглаживания дифференцирования контура положения	Адрес: 0206H, 0207H
----------------	------------	---	----------------------------

Заводское значение: 5

См. также: -

Используемый режим: Pt, Pr

Ед. изм.: мс

Диапазон значений: 2 ~ 100

Размер данных: 16 бит

Формат отображения: Dec

Описание:

При использовании сглаживания при обработке положения, увеличение этого коэффициента повышает точность обработки. При не использовании сглаживания, уменьшение этого коэффициента снижает вероятность резонанса системы.

P2 - 04	KVP	Пропорциональный коэффициент контура скорости	Адрес: 0208H, 0209H
----------------	------------	--	----------------------------

Заводское значение: 500

См. также: гл. 6.3.6

Используемый режим: BCE

Ед. изм.: рад/с

Диапазон значений: 0 ~ 8191

Размер данных: 16 бит

Формат отображения: Dec

Описание:

Этот параметр определяет чувствительность контура скорости. Коэффициент используется для повышения быстродействия контура скорости и уменьшения ошибки по скорости. В то же время слишком большой коэффициент может привести к неустойчивой работе системы.

P2 - 05	SPR	Диапазон изменения коэффициента KVP	Адрес: 020AH, 020BH
----------------	------------	--	----------------------------

Заводское значение: 100

См. также: -

Используемый режим: BCE

Ед. изм.: %

Диапазон значений: 10 ~ 500

Размер данных: 16 бит

Формат отображения: Dec

Описание:

Параметр устанавливает диапазон, в котором может автоматически изменяться коэффициент KVP в зависимости от условий работы привода. См. описание параметров P2-27 и P2-29.

P2 - 06	KVI	Интегральный коэффициент контура скорости	Адрес: 020CH, 020DH
----------------	------------	--	----------------------------

Заводское значение: 100

См. также: гл. 6.3.6

Используемый режим: BCE

Ед. изм.: рад/с

Диапазон значений: 0 ~ 1023

Размер данных: 16 бит

Формат отображения: Dec

Описание:

Большее значение коэффициента уменьшает ошибку при отработке заданной скорости. Однако слишком высокое значение может привести к вибрации и неустойчивости системы.

P2 - 07	KVF	Коэффициент прямой подачи режима скорости	Адрес: 020EH, 020FH
----------------	------------	--	----------------------------

Заводское значение: 0

См. также: гл. 6.3.6

Используемый режим: BCE

Ед. изм.: %

Диапазон значений: 0 ~ 100

Размер данных: 16 бит

Формат отображения: Dec

Описание:

Этот параметр используется для усиления прямого задания скорости. Когда используется команда сглаживания скорости, увеличение этого коэффициента может уменьшить отклонение скорости, а уменьшение коэффициента может уменьшить резонанс механической системы.

P2 - 08	PCTL	Специальная заводская настройка	Адрес: 0210H, 0211H
----------------	-------------	--	----------------------------

Заводское значение: 0

См. также: -

Используемый режим: BCE

Ед. изм.: НЕТ

Диапазон значений: 0 ~ 65535

Размер данных: 16 бит

Формат отображения: Dec

Описание:

Этот параметр может использоваться для сброса настроек параметров привода на заводские значения и для активации функций некоторых параметров.

Сброс параметров на заводские значения:

10: Все параметры будут сброшены на заводские настройки после перезапуска привода (отключение и включение привода).

Активация функций некоторых параметров:

20: Если P2-08 = 20, изменение параметра P4-10 возможно.

22: Если P2-08 = 22, изменение параметров P4-11~P4-19 возможно.

30, 35: Если P2-08 сначала установить 30, а затем 35, значения массива E-CAM (электронный кулачок) будут записаны в EEPROM.

406: Если P2-08 = 406, будет активирован режим принудительного управления дискретными выходами (DO).

400: Если P2-08 = 400, привод из режима принудительного управления дискретными выходами перейдет в нормальный режим работы.

Пользователь может заблокировать доступ к параметрам, защитив их от несанкционированного изменения.

Примечание: ASDA-A2 модификации L не поддерживает функцию E_CAM.

P2 - 09	DRT	Фильтр входов	Адрес: 0212H, 0213H
----------------	------------	----------------------	----------------------------

Заводское значение: 2

См. также: гл. 6.3.6

Используемый режим: BCE

Ед. изм.: 2мс

Диапазон значений: 0 ~ 20

Размер данных: 16 бит

Формат отображения: Dec

Описание:

Например, если P2-09 = 5, то постоянная времени фильтра $5 \times 2\text{ms} = 10\text{ms}$.

При повышенной вибрации механической системы повышение постоянной фильтра повышает устойчивость и надежность работы системы. Однако большая постоянная увеличивает время реакции привода.

P2 - 10	DI1	Дискретный вход 1 (DI1)	Адрес: 0214H, 0215H
----------------	------------	--------------------------------	----------------------------

Заводское значение: 101

См. также: табл. 8.A

Используемый режим: BCE

Ед. изм.: НЕТ

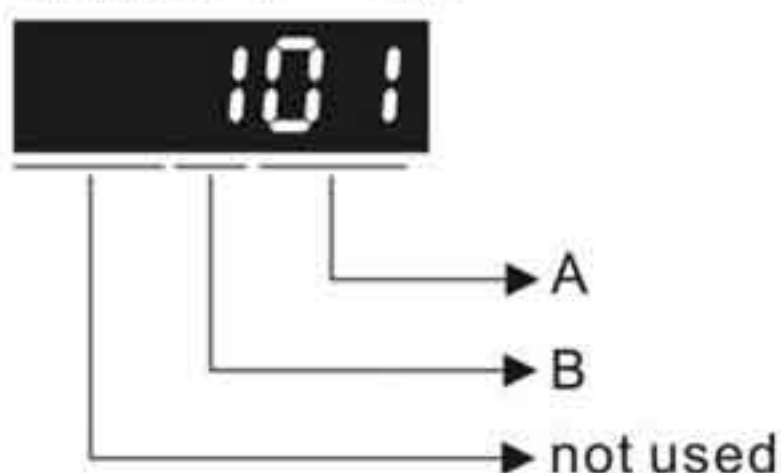
Диапазон значений: 0 ~ 015Fh

Размер данных: 16 бит

Формат отображения: Hex

Описание:

Параметры P2-10 ... P2-17 используется для определения функций и статуса дискретных входов DI1 ~ DI8.



A: Функция дискретного входа (DI): см. таблицу 8.A.

B: Статус дискретного входа (DI):

0: нормально-закрытый контакт (типа «b»)

1: нормально-открытый контакт (типа «a»)

Например, если P2-10 = 101, то вход DI1 будет иметь функцию SON (включение привода, 0x01) и для подключения к нему должен использоваться нормально-открытый контакт.

После установки нового значения необходимо перезапустить привод.

Примечание:

В параметре P3-06 выбирается режим управления дискретными входами (DI): внешними сигналами на CN1 или через коммуникационный интерфейс, обращаясь к параметру P4-07.

P2 - 11	DI2	Дискретный вход 2 (DI2)	Адрес: 0216H, 0217H
----------------	------------	--------------------------------	----------------------------

Заводское значение: 104

См. также: табл. 8.A

Используемый режим: BCE

Ед. изм.: НЕТ

Диапазон значений: 0 ~ 0x015F

Размер данных: 16 бит

Формат отображения: Hex

Описание:

Смотрите описание параметра P2-10.

P2 - 12	DI3	Дискретный вход 3 (DI3)	Адрес: 0218H, 0219H
----------------	------------	--------------------------------	----------------------------

Заводское значение: 116

См. также: табл. 8.A

Используемый режим: BCE

Ед. изм.: НЕТ

Диапазон значений: 0 ~ 0x015F

Размер данных: 16 бит

Формат отображения: Hex

Описание:

Смотрите описание параметра P2-10.

P2 - 13	DI4	Дискретный вход 4 (DI4)	Адрес: 021AH, 021BH
----------------	------------	--------------------------------	----------------------------

Заводское значение: 117

См. также: табл. 8.A

Используемый режим: BCE

Ед. изм.: НЕТ

Диапазон значений: 0 ~ 0x015F

Размер данных: 16 бит

Формат отображения: Hex

Описание:

Смотрите описание параметра P2-10.

P2 - 14	DI5	Дискретный вход 5 (DI5)	Адрес: 021CH, 021DH
----------------	------------	--------------------------------	----------------------------

Заводское значение: 102

См. также: табл. 8.A

Используемый режим: BCE

Ед. изм.: НЕТ

Диапазон значений: 0 ~ 0x015F

Размер данных: 16 бит

Формат отображения: Hex

Описание:

Смотрите описание параметра P2-10.

P2 - 15	DI6	Дискретный вход 6 (DI6)	Адрес: 021EH, 021FH
----------------	------------	--------------------------------	----------------------------

Заводское значение: 22

См. также: табл. 8.A

Используемый режим: BCE

Ед. изм.: НЕТ

Диапазон значений: 0 ~ 0x015F

Размер данных: 16 бит

Формат отображения: Hex

Описание:

Смотрите описание параметра P2-10.

P2 - 16	DI7	Дискретный вход 7 (DI7)	Адрес: 0220H, 0221H
----------------	------------	--------------------------------	----------------------------

Заводское значение: 23

См. также: табл. 8.A

Используемый режим: BCE

Ед. изм.: НЕТ

Диапазон значений: 0 ~ 0x015F

Размер данных: 16 бит

Формат отображения: Hex

Описание:

Смотрите описание параметра P2-10.

P2 - 17	DI8	Дискретный вход 8 (DI8)	Адрес: 0222H, 0223H
----------------	------------	--------------------------------	----------------------------

Заводское значение: 21

См. также: табл. 8.A

Используемый режим: BCE

Ед. изм.: НЕТ

Диапазон значений: 0 ~ 0 ~ 0x015F

Размер данных: 16 бит

Формат отображения: Hex

Описание:

Смотрите описание параметра P2-10.

P2 - 18	DO1	Дискретный выход 1 (DO1)	Адрес: 0224H, 0225H
----------------	------------	---------------------------------	----------------------------

Заводское значение: 101

См. также: табл. 8.B

Используемый режим: BCE

Ед. изм.: НЕТ

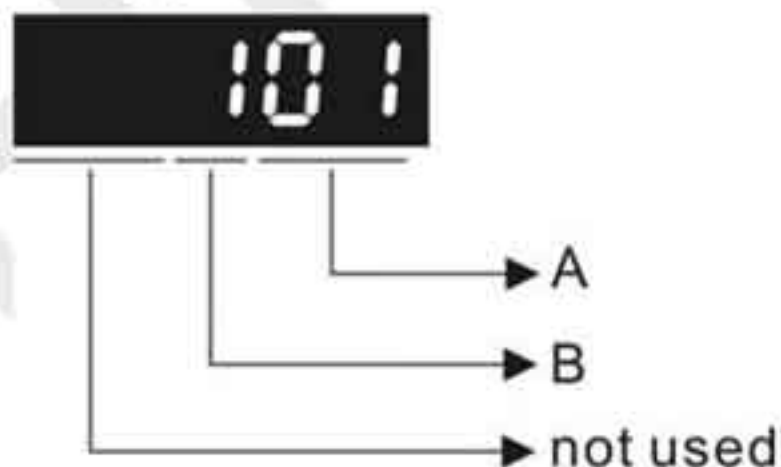
Диапазон значений: 0 ~ 0x013F

Размер данных: 16 бит

Формат отображения: Hex

Описание:

Параметры P2-18 ... P2-22 используются для определения функций и статуса дискретных выходов DO1 ~ DO5.



A: Функция дискретного выхода: см. таблицу 8.A.

В: Статус дискретного выхода:

0: нормально-закрытый контакт (типа «b»)

1: нормально-открытый контакт (типа «a»)

Например, если P2-18 = 101, дискретный выход DO1 будет иметь функцию SRDY (привод готов к работе, 0x01), и контакт будет замкнут, когда привод будет находиться в состоянии готовности.

После установки нового значения необходимо перезапустить привод.

P2 - 19	DO2	Дискретный выход 2 (DO2)	Адрес: 0226H, 0227H
----------------	------------	---------------------------------	----------------------------

Заводское значение: 103

См. также: табл. 8.B

Используемый режим: BCE

Ед. изм.: НЕТ

Диапазон значений: 0 ~ 0x013F

Размер данных: 16 бит

Формат отображения: Hex

Описание:

Смотрите описание параметра P2-18.

P2 - 20	DO3	Дискретный выход 3 (DO3)	Адрес: 0228H, 0229H
----------------	------------	---------------------------------	----------------------------

Заводское значение: 109

См. также: табл. 8.B

Используемый режим: BCE

Ед. изм.: НЕТ

Диапазон значений: 0 ~ 0x013F

Размер данных: 16 бит

Формат отображения: Hex

Описание:

Смотрите описание параметра P2-18.

P2 - 21	DO4	Дискретный выход 4 (DO4)	Адрес: 022AH, 022BH
----------------	------------	---------------------------------	----------------------------

Заводское значение: 105

См. также: табл. 8.B

Используемый режим: BCE

Ед. изм.: НЕТ

Диапазон значений: 0 ~ 0x013F

Размер данных: 16 бит

Формат отображения: Hex

Описание:

Смотрите описание параметра P2-18.

P2 - 22	DO5	Дискретный выход 5 (DO5)	Адрес: 022CH, 022DH
----------------	------------	---------------------------------	----------------------------

Заводское значение: 7

См. также: табл. 8.B

Используемый режим: BCE

Ед. изм.: НЕТ

Диапазон значений: 0 ~ 0x013F

Размер данных: 16 бит

Формат отображения: Hex

Описание:

Смотрите описание параметра P2-18.

P2 - 23	NCF1	Частота 1 режекторного фильтра подавления резонанса	Адрес: 022EH, 022FH
----------------	-------------	--	----------------------------

Заводское значение: 1000

См. также: гл. 6.3.7

Используемый режим: BCE

Ед. изм.: Гц

Диапазон значений: 50 ~ 1000

Размер данных: 16 бит

Формат отображения: Dec

Описание:

В этом параметре нужно установить 1-ю частоту резонанса механической системы для его подавления. Если P2-24 = 0, фильтр отключен.

P2-23 и P2-24 - это первая группа параметров режекторного фильтра; P2-43 и P2-44 - вторая группа параметров режекторного фильтра.

P2 - 24	DPH1	Уровень 1 режекторного фильтра подавления резонанса	Адрес: 0230H, 0231H
----------------	-------------	--	----------------------------

Заводское значение: 0

См. также: гл. 6.3.7

Используемый режим: BCE

Ед. изм.: дБ

Диапазон значений: 0 ~ 32

Размер данных: 16 бит

Формат отображения: Dec

Описание:

В этом параметре нужно установить уровень подавления резонанса на частоте, заданной в P2-23. Если P2-24 = 0, то оба параметра P2-23 и P2-24 не активны.

P2-23 и P2-24 - это первая группа параметров режекторного фильтра; P2-43 и P2-44 - вторая группа параметров режекторного фильтра.

P2 - 25	NLP	Постоянная времени НЧ-фильтра подавления резонанса	Адрес: 0232H, 0233H
----------------	------------	---	----------------------------

Заводское значение (панель/связь): 0,2 (для моделей 1kW и ниже)

или 0,5 (для других моделей) / 2 или 0,5

См. также: гл. 6.3. 7

Используемый режим: BCE

Ед. изм.: 1 / 0.1 мс

Диапазон значений: 0 ~ 100 / 0 ~ 1000

Размер данных: 16 бит

Формат отображения: Dec

Описание:

Параметр используется для установки постоянной времени НЧ-фильтра подавления резонанса.

Если P2-25 = 0, фильтр отключен.

P2 - 26	DST	Коэффициент подавления внешних радиопомех	Адрес: 0234H, 0235H
----------------	------------	--	----------------------------

Заводское значение: 0

См. также: -

Используемый режим: BCE

Ед. изм.: 0.001

Диапазон значений: 0 ~ 1023

Размер данных: 16 бит

Формат отображения: Dec

Описание:

Если P2-26 = 0, функция параметра запрещена.

P2 - 27	GCC	Выбор условия переключения коэффициентов усиления	Адрес: 0236H, 0237H
----------------	------------	--	----------------------------

Заводское значение: 0

См. также: -

Используемый режим: BCE

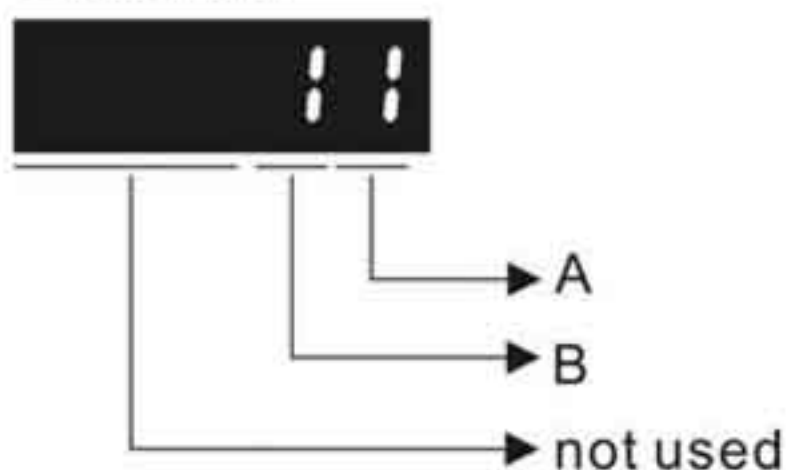
Ед. изм.: HET

Диапазон значений: 0 ~ 4

Размер данных: 16 бит

Формат отображения: Hex

Описание:



A: Условия переключения коэффициента усиления:

- 0: Отключено
- 1: Переключение внешним DI сигналом (GAINUP = ВКЛ). (См. табл. 8.A)
- 2: В режиме управления положением, переключение при превышении ошибки более чем значение параметра P2-29.
- 3: При превышении частоты импульсного задания более чем значение параметра P2-29.
- 4: При превышении скорости вращения более чем значение параметра P2-29.
- 5: Переключение внешним DI сигналом (GAINUP = ВЫКЛ). (См. табл. 8.A)
- 6: В режиме управления положением, переключение при ошибке менее чем значение параметра P2-29.
- 7: При превышении частоты импульсного задания менее чем значение параметра P2-29.
- 8: При скорости вращения менее чем значение параметра P2-29.

В: Режим переключения коэффициента усиления:

0: Переключение множителя для коэф. усиления

1: P → PI переключение

Значение	P режим	S режим	Статус
0	P2-00 x 100% P2-04 x 100%	P2-04 x 100%	До переключения
	P2-00 x P2-01 P2-04 x P2-05	P2-04 x P2-05	После переключения
1	P2-06 x 0% P2-26 x 0%		До переключения
	P2-06 x 100% P2-26 x 100%		После переключения

P2 - 28	GUT	Постоянная времени переключения коэффициентов усиления	Адрес: 0238H, 0239H
----------------	------------	---	----------------------------

Заводское значение: 10

См. также: -

Используемый режим: ВСЕ

Ед. изм.: 10мс

Диапазон значений: 0 ~ 1000

Размер данных: 16 бит

Формат отображения: Dec

Описание:

Этот параметр устанавливает постоянную времени при изменении коэффициента.

Если P2-28 = 0, функция параметра запрещена.

P2 - 29	GPE	Порог переключения коэффициента усиления	Адрес: 023AH, 023BH
----------------	------------	---	----------------------------

Заводское значение: 1280000

См. также: -

Используемый режим: ВСЕ

Ед. изм.: импульсы, кГц, об/мин

Диапазон значений: 0 ~ 3840000

Размер данных: 32 бит

Формат отображения: Dec

Описание:

Параметр определяет значение, по которому происходит переключение коэффициента в соответствии с параметром P2-27. Единицы измерения параметра зависят от выбранного условия переключения.

P2 - 30	INH	Дополнительные функции входов	Адрес: 023CH, 023DH
----------------	------------	--------------------------------------	----------------------------

Заводское значение: 0

См. также: -

Используемый режим: BCE

Ед. изм.: HET

Диапазон значений: -8 ~ +8

Размер данных: 16 бит

Формат отображения: Dec

Значения:

0: Все нижеописанные функции запрещены.

1: Принудительное включение сервопривода (программный сигнал «Servo On»)

2: Зарезервировано

3: Зарезервировано

4: Зарезервировано

5: При значении параметра P2-30=5, значения всех параметров не сохраняются при отключении напряжения питания. Эта функция защищает внутреннюю память EEPROM от повреждения при многократной перезаписи параметров. Устанавливайте P2-30 = 5, когда используется управление приводом через коммуникационный порт (возможно в моделях с версией V1.013 и выше).

6: При значении параметра P2-30 = 6, будет активирован режим симуляции. При этом сигнал SRDY (готовность привода) будет активирован. Сервопривод сможет принимать команды управления для любого режима и производить мониторинг работы с помощью функции «Data Scope» программного обеспечения ASDA-A2-Soft. Однако сервопривод в режиме симуляции вращаться не будет. Режим предназначен для проверки правильности команд управления. Внешний сигнал Servo On в режиме симуляции отключен, и сообщения об ошибках серводвигателя, таких как перегрузка по току, превышение скорости, и др. регистрироваться не будут. В параметре P0-01 могут отображаться такие сообщения о внешних ошибках как ограничение прямого или обратного вращения, аварийный стоп, и др.

7: (возможно в моделях с версией V1.013 и выше)

Если P2-30 = 7, функция высокоскоростного осциллографа и тайм-аут будут запрещены (настройка PC software).

8: (возможно в моделях с версией V1.013 и выше)

Если P2-30 = 8, система сохранит все параметры (текущие значения) в EEPROM. Все текущие значения параметров будут записаны в энергонезависимой памяти. После выполнения данной функции на дисплее появится индикация "to.com" (функция может быть выполнена в режиме Servo On).

-1, -5, -6, -7: (возможно в моделях с версией V1.013 и выше) отключают функции установленных значений 1, 5, 6 и 7.

-2, -3, -4: Зарезервированы

Примечания:

1. Пожалуйста, введите P2-30 = 0 для нормальной работы привода.
2. При управлении приводом через коммуникационный интерфейс установите P2-30 = 5.
3. Значение параметра P2-30 автоматически вернется в 0 при выключении/включении питания сервопривода.

P2 - 31	AUT1	Уровень чувствительности автоматической и полуавтоматической настройки	Адрес: 023EH, 023FH
----------------	-------------	---	----------------------------

Заводское значение: 80

См. также: гл. 5.6,

Используемый режим: ВСЕ

гл. 6.3.6

Ед. изм.: Гц

Диапазон значений: 1 ~ 1000

Размер данных: 16 бит

Формат отображения: Hex

Описание:

В этом параметре можно установить уровень полосы пропускания скоростного контура для автоматического и полуавтоматического режима настройки. Полоса пропускания устанавливается следующим образом:

1 ~ 50Гц : Низкая жесткость и низкая частота отклика

51 ~ 250Гц : Средняя жесткость и средняя частота отклика

251 ~ 850Гц : Высокая жесткость и высокая частота отклика

851 ~ 1000Гц : Сверхвысокая жесткость и сверхвысокая частота отклика

Примечания:

1. Сервопривод будет устанавливать полосу пропускания контура позиционирования согласно параметру P2-31.
2. Этот параметр активируется параметром P2-32. См. главу 5.6 для подробно описания процедуры автонастройки.

P2 - 32▲	AUT2	Выбор способа автонастройки	Адрес: 0240H, 0241H
-----------------	-------------	------------------------------------	----------------------------

Заводское значение: 0

См. также: гл. 5.6,

Используемый режим: ВСЕ

гл. 6.3.6

Ед. изм.: НЕТ

Диапазон значений: 0 ~ 2

Размер данных: 16 бит

Формат отображения: Hex

Описание:

0: Ручной режим

1: Автоматический режим [Непрерывная настройка]

2: Полуавтоматический режим [Однократная настройка]

Замечания по ручному режиму настройки:

1. Когда P2-32=0, значения параметров P2-00, P2-02, P2-04, P2-06, P2-07, P2-25 и P2-26 могут быть установлены пользователем. При переключении из режима #1 или #2 в #0, параметры P2-00, P2-02, P2-04, P2-06, P2-07, P2-25 и P2-26 будут иметь значения, измеренные в режиме #1 или #2.

Замечания по автоматическому режиму настройки:

Сервопривод будет постоянно оценивать момент инерции, сохраняя измеренные значения в параметр P1-37 через каждые 30 минут в соответствии с заданной полосой пропускания в параметре P2-31.

1. При переключении из режима #1 или #2 в #0, Сервопривод будет постоянно оценивать момент инерции, сохраняя измеренные значения в параметр P1-37. Затем, установите соответствующие параметры согласно измеренному значению инерции нагрузки.
2. При переключении из режима #0 или #1 в #2, введите соответствующее значение момента инерции нагрузки в параметр P1-37.
3. При переключении из режима #1 в #0, значения параметров P2-00, P2-04 и P2-06 будут изменены на значения, измеренные в режиме #1.

Замечания по полуавтоматическому режиму настройки:

1. При переключении из режима #2 в #0, значения параметров P2-00, P2-04, P2-06, P2-25 и P2-26 будут изменены на значения, измеренные в режиме #1.
2. После того, как инерция системы станет устойчивой (P2-33 покажет 1), оценка инерции системы будет прекращена, а измеренное значение инерции будет сохранено в параметр P1-37. При переключении из других режимов настройки (ручного, автоматического) в полуавтоматический режим сервопривод будет заново проводить оценку инерции, сохраняя её в P1-37 вновь.
3. Если значение инерции системы увеличится, P2-33 покажет 0, и сервопривод начнет измерять инерцию нагрузки непрерывно.

P2 - 33 ▲	AUT3	Выбор полуавтоматического режима коррективки инерции	Адрес: 0242H, 0243H
------------------	-------------	---	----------------------------

Заводское значение: 0

См. также: -

Используемый режим: ВСЕ

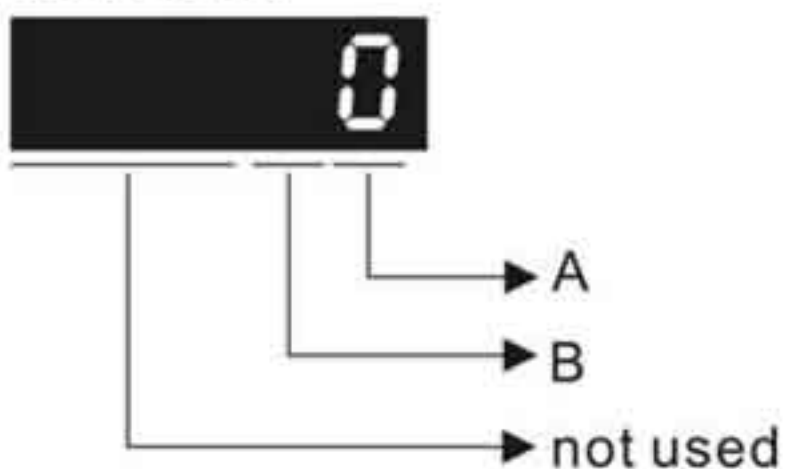
Ед. изм.: НЕТ

Диапазон значений: 0 ~ 1

Размер данных: 16 бит

Формат отображения: Dec

Описание:



Когда значение $A = 0$, это указывает на то, что оценка момента инерции нагрузки в полуавтоматическом режиме была выполнена, но не была полностью завершена.

Когда значение $A = 1$, это указывает на то, что оценка момента инерции нагрузки в полуавтоматическом режиме была полностью завершена. Измеренное значение инерции записывается в P1-37. Если в P2-33 установить 0, сервопривод выполнит оценку момента инерции нагрузки снова.

B: Зарезервировано.

P2 - 34	SDEV	Условие предупреждения о превышении ошибки по скорости	Адрес: 0244H, 0245H
----------------	-------------	---	----------------------------

Заводское значение: 5000

См. также: -

Используемый режим: S

Ед. изм.: об/мин

Диапазон значений: 1 ~ 5000

Размер данных: 16 бит

Формат отображения: Dec

Описание:

Этот параметр определяет порог разницы скорости между заданной и фактической, при превышении которого будет индикация ошибки (AL007) и отключение привода.

P2 - 35	PDEV	Условие предупреждения о превышении ошибки по положению	Адрес: 0246H, 0247H
----------------	-------------	--	----------------------------

Заводское значение: 3840000

См. также: -

Используемый режим: Pt, Pr

Ед. изм.: импульсы

Диапазон значений: 1 ~ 128000000

Размер данных: 32 бит

Формат отображения: Dec

Описание:

Этот параметр определяет значение ошибки по положению (разница в импульсах между заданным и фактическим положением), при которой будет выведено сообщение (AL009), и привода будет отключен.

P2 - 36	EDI9	Доп. дискретный вход 9 (EDI9)	Адрес: 0248H, 0249H
----------------	-------------	--------------------------------------	----------------------------

Заводское значение: 0

См. также: табл. 8.A

Используемый режим: BCE

Ед. изм.: НЕТ

Диапазон значений: 0 ~ 0x015F

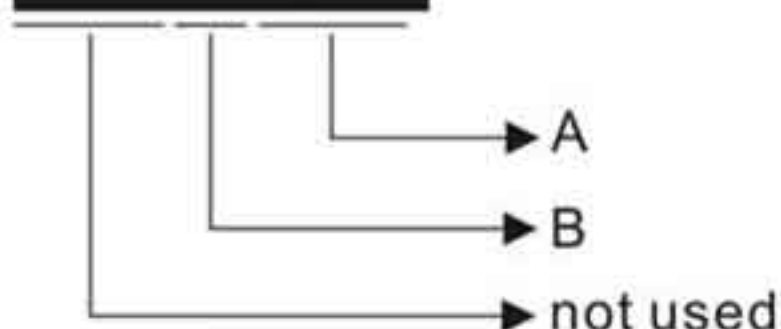
Размер данных: 16 бит

Формат отображения: Hex

Описание:

Параметры P2-36 ... P2-41 используется для определения функций и статуса дискретных входов DI9 ~ DI14.

101



A: Функция дискретного входа (DI): см. таблицу 8.A.

B: Статус дискретного входа (DI):

0: нормально-закрытый контакт (типа «b»)

1: нормально-открытый контакт (типа «a»)

Например, если P2-36 = 101, то вход EDI9 будет иметь функцию SON (включение привода, 0x01) и для подключения к нему должен использоваться нормально-открытый контакт.

После установки нового значения необходимо перезапустить привод.

P2 - 37	EDI10	Доп. дискретный вход 10 (EDI10)	Адрес: 024AH, 024BH
----------------	--------------	--	----------------------------

Заводское значение: 0

См. также: табл. 8.A

Используемый режим: BCE

Ед. изм.: НЕТ

Диапазон значений: 0 ~ 0x015F

Размер данных: 16 бит

Формат отображения: Hex

Описание:

Смотрите описание параметра P2-36.

P2 - 38	EDI11	Доп. дискретный вход 11 (EDI11)	Адрес: 024CH, 024DH
----------------	--------------	--	----------------------------

Заводское значение: 0

См. также: табл. 8.A

Используемый режим: BCE

Ед. изм.: НЕТ

Диапазон значений: 0 ~ 0x015F

Размер данных: 16 бит

Формат отображения: Hex

Описание:

Смотрите описание параметра P2-36.

P2 - 39	EDI12	Доп. дискретный вход 12 (EDI12)	Адрес: 024EH, 024FH
----------------	--------------	--	----------------------------

Заводское значение: HET

См. также: табл. 8.A

Используемый режим: BCE

Ед. изм.: HET

Диапазон значений: 0 ~ 0x015F

Размер данных: 16 бит

Формат отображения: Hex

Описание:

Смотрите описание параметра P2-36.

P2 - 40	EDI13	Доп. дискретный вход 13 (EDI13)	Адрес: 0250H, 0251H
----------------	--------------	--	----------------------------

Заводское значение: HET

См. также: табл. 8.A

Используемый режим: BCE

Ед. изм.: HET

Диапазон значений: 0 ~ 0x015F

Размер данных: 16 бит

Формат отображения: Hex

Описание:

Смотрите описание параметра P2-36.

P2 - 41	EDI14	Доп. дискретный вход 14 (EDI14)	Адрес: 0252H, 0253H
----------------	--------------	--	----------------------------

Заводское значение: HET

См. также: табл. 8.A

Используемый режим: BCE

Ед. изм.: HET

Диапазон значений: 0 ~ 0x015F

Размер данных: 16 бит

Формат отображения: Hex

Описание:

Смотрите описание параметра P2-36.

P2 - 42	Зарезервирован (не используется)		
----------------	---	--	--

P2 - 43	NCF2	Частота 2 режекторного фильтра подавления резонанса	Адрес: 0256H, 0257H
----------------	-------------	--	----------------------------

Заводское значение: 1000

См. также: гл. 6.3.7

Используемый режим: BCE

Ед. изм.: Гц

Диапазон значений: 50 ~ 2000

Размер данных: 16 бит

Формат отображения: Dec

Описание:

В этом параметре нужно установить 1-ю частоту резонанса механической системы для его подавления. Если P2-43 = 0, этот фильтр отключен.

P2-23 и P2-24 - это первая группа параметров режекторного фильтра; P2-43 и P2-44 - вторая группа параметров режекторного фильтра.

P2 - 44	DPH2	Уровень 2 режекторного фильтра подавления резонанса	Адрес: 0258H, 0259H
----------------	-------------	--	----------------------------

Заводское значение: 0

См. также: гл. 6.3.7

Используемый режим: BCE

Ед. изм.: дБ

Диапазон значений: 0 ~ 32

Размер данных: 16 бит

Формат отображения: Dec

Описание:

В этом параметре нужно установить уровень подавления резонанса на частоте, заданной в P2-43. Если P2-44 = 0, то оба параметра P2-43 и P2-44 не активны.

P2 - 45	NCF3	Частота 3 режекторного фильтра подавления резонанса	Адрес: 025AH, 025BH
----------------	-------------	--	----------------------------

Заводское значение: 1000

См. также: гл. 6.3.7

Используемый режим: BCE

Ед. изм.: Гц

Диапазон значений: 50 ~ 2000

Размер данных: 16 бит

Формат отображения: Dec

Описание:

В этом параметре нужно установить 3-ю частоту резонанса механической системы для его подавления. Если P2-45 = 0, фильтр отключен.

P2 - 46	DPH3	Уровень 3 режекторного фильтра подавления резонанса	Адрес: 025CH, 025DH
----------------	-------------	--	----------------------------

Заводское значение: 0

См. также: гл. 6.3.7

Используемый режим: BCE

Ед. изм.: дБ

Диапазон значений: 0 ~ 32

Размер данных: 16 бит

Формат отображения: Dec

Описание:

В этом параметре нужно установить уровень подавления резонанса на частоте, заданной в P2-45. Если P2-46 = 0, то оба параметра P2-45 и P2-46 не активны.

P2 - 47	ANCF	Выбор режима автоматического подавления резонанса	Адрес: 025EH, 025FH
----------------	-------------	--	----------------------------

Заводское значение: 1

См. также: -

Используемый режим: BCE

Ед. изм.: HET

Диапазон значений: 0 ~ 2

Размер данных: 16 бит

Формат отображения: Dec

Описание:

0: Автоматическое подавление резонанса запрещено.

Значения параметров P2-23~P2-24 и P2-43~P2-46 будут фиксированными и неизменными.

1: Режим 1 автоматического подавления резонанса [Однократная настройка]

Параметры P2-23, P2-24, P2-43, P2-44, P2-45 и P2-46 автоматически настраиваются системой один раз и больше не изменяются.

2: Режим 2 автоматического подавления резонанса [Непрерывная настройка]

Система будет постоянно подстраивать параметры P2-23, P2-24, P2-43, P2-44, P2-45 и P2-46 автоматического подавления резонанса.

Если P2-47 = 1, автоматическое подавление резонанса будет разрешено. После стабилизации системы резонансные точки будут записаны в соответствующие параметры, и значение параметра P2-47 вернется в 0. Если стабилизация системы не будет достигнута, то P2-47 устанавливается в «1», и поиск резонансных частот будет продолжен.

Если P2-47 = 2, автоматическое подавление резонанса будет производиться непрерывно. После стабилизации системы резонансные точки будут записаны в соответствующие параметры, а при последующей дестабилизации поиск новых точек резонанса автоматически возобновится.

При переключении режима #1 или #2 в #0, значения параметров P2-43, P2-44, P2-45 и P2-46 будут автоматически сохранены.

P2 - 48	ANCF	Уровень детектирования автоматического подавления резонанса	Адрес: 0260H, 0261H
----------------	-------------	--	----------------------------

Заводское значение: 100

См. также: -

Используемый режим: BCE

Ед. изм.: НЕТ

Диапазон значений: 1 ~ 300%

Размер данных: 16 бит

Формат отображения: Dec

Описание:

При более низких значениях данного параметра система будет более чувствительной при обнаружении резонансных частот.

P2 - 49	SJIT	Фильтр подавления вибрации контура скорости	Адрес: 0262H, 0263H
----------------	-------------	--	----------------------------

Заводское значение: 0

См. также: -

Используемый режим: BCE

Ед. изм.: сек

Диапазон значений: 0 ~ 1F

Размер данных: 16 бит

Формат отображения: Dec

Описание:

P2-49	Частота отсечки контура скорости (Гц)
00	2500
01	2250
02	2100
03	2000
04	1800
05	1600
06	1500
07	1400
08	1300
09	1200
0A	1100
0B	1000
0C	950
0D	900
0E	850
0F	800
10	750
11	700

P2-49	Частота отсечки контура скорости (Гц)
12	650
13	600
14	550
15	500
16	450
17	400
18	350
19	300
1A	250
1B	200
1C	175
1D	150
1E	125
1F	100

P2 - 50	DCLR	Режим сброса импульсов отклонения	Адрес: 0264H, 0265H
----------------	-------------	--	----------------------------

Заводское значение: 0

См. также: -

Используемый режим: Pt

Ед. изм.: НЕТ

Диапазон значений: 0x0 ~ 0x1

Размер данных: 16 бит

Формат отображения: Hex

Описание:

Функция входа – смотрите таблицу 8.A.

При активизации входа CCLR, включается функция сброса импульсов (CCLR режим, 0x04).

0: Команда CCLR выполняется по переднему фронту

1: Команда CCLR выполняется по уровню

P2 - 51	Зарезервирован (не используется)
----------------	---

P2-52	IDXS	Индексация шкалы координат	Адрес: 0268H 0269H
	Интерфейс:	Пульт/ПО	Связь
	Заводское значение:	1000000000	
	Используемый режим:	BCE	
	Ед. изм.:	PUU	
	Диапазон значений:	0 ~ 1000000000	
	Размер данных:	32-бит	
	Формат отображения:	Dec	

Описание

Параметр используется для задания масштаба индексации координат, индексации позиции и индексации позиции обратной связи. При слишком низком значении параметра возникает ошибка индексации координат.

Диапазон задаваемого значения P2-52 рассчитывается следующим образом:

$$P2-52 > 1.05 \times \text{Max. Motor Speed (r/min)} \times \frac{1280000}{60000} \times \frac{P1-45}{P1-44}$$

$$> 22.4 \times \text{Max. Motor Speed (r/min)} \times \frac{P1-45}{P1-44}$$

P2 - 53	KPI	Интегральный коэффициент контура положения	Адрес: 026AH, 026BH
----------------	------------	---	----------------------------

Заводское значение: 0

См. также: гл. 6.3.6

Используемый режим: BCE

Ед. изм.: рад/с

Диапазон значений: 0 ~ 1023

Размер данных: 16 бит

Формат отображения: Dec

Описание:

Параметр используется для задания времени интегрирования в контуре положения. При увеличении интегральной составляющей можно повысить статическую точность позиционирования. Однако, слишком большие значения, могут привести к перерегулированию и вибрации.

P2-54	SVP	Усиления контура синхронной скорости	Адрес: 026CH 026DH
--------------	------------	---	-------------------------------

Интерфейс: Пульт/ПО

Связь

См. также: -

Заводское значение: 0

Используемый режим: BCE

Ед. изм.: рад/с

Диапазон значений: 0 ~ 8191

Размер данных: 16-бит

Формат отображения: Dec

Описание

Параметр применяется для задания усиления в контуре скорости. Увеличение усиления повышает время отклика контура управления скоростью, но его слишком большое значение приводит к появлению вибраций или шума.

P2-55	SVI	Интегральная составляющая контура синхронной скорости	Адрес: 026EH 026FH
--------------	------------	--	-------------------------------

Интерфейс: Пульт/ПО

Связь

См. также: -

Заводское значение: 0

Используемый режим:	VCE
Ед. изм.:	рад/с
Диапазон значений:	0 ~ 1023
Размер данных:	16-бит
Формат отображения:	Dec

Описание:

Параметр применяется для задания постоянной интегрирования контура скорости. Увеличение его значения увеличит отклик контура скорости, но слишком большое значение приведёт к появлению вибраций или шума

P2-56	SPI	Интегральная составляющая контура синхронизации положения.		Адрес: 0270H 0271H
	Интерфейс:		Пульт/ПО	Связь
	Заводское значение: 0			
	Используемый режим:		VCE	
	Ед. изм.:		рад/с	
	Диапазон значений:		0 ~ 1023	
	Размер данных:		16-бит	
	Формат отображения:		Dec	

Описание

Параметр применяется для задания постоянной интегрирования контура положения. Увеличение его значения увеличит отклик контура позиционирования, снизит ошибку рассогласования по положению. Слишком большое его значение приведёт к появлению вибраций или шума. Рекомендуется задавать одинаковое значение P2-56 и P2-06 .

P2-57	SBW	Полоса пропускания контура синхронизации		Адрес: 0272H 0273H
	Интерфейс:		Пульт/ПО	Связь
	Заводское значение: 0			
	Используемый режим:		VCE	
	Ед. изм.:		Гц	
	Диапазон значений:		0 ~ 1023	
	Размер данных:		16-бит	
	Формат отображения:		Dec	

Описание:

Если пользователь не знает, как установить параметры P2-54~P2-56, рекомендуется использовать данный параметр для задания полосы пропускания. Установка значения этого параметра соответствует установкам значений P2-54~P2-56.

Если значение частоты синхронизации выше, чем частота отклика привода, то синхронизации лучше. Однако при слишком большом её значении может возникать резонанс. Таким образом, при увеличении значения полосы пропускания синхронизации и частоты отклика привод, установленное значение P2-25 должно быть больше этих двух значений.

P2-58	SVL	Постоянная времени низкочастотного фильтра рассогласования контура синхронизации.	Адрес: 0274H 0275H
	Интерфейс:	Пульт/ПО Связь	См. также: -
	Заводское значение:	0	
	Используемый режим:	BCE	
	Ед. изм.:	0.1 мс	
	Диапазон значений:	0 ~ 1000	
	Размер данных:	16-бит	
	Формат отображения:	Dec	
	Интерфейс:	15 = 1.5 мс	

Описание:

Когда в процессе синхронизации скорости из-за низкого разрешения генерируется низкочастотный шум, применение этого параметра позволяет установить постоянную времени низкочастотного фильтра для решения подобной проблемы. АЧХ низкочастотного фильтра должна превышать частоту синхронизации по скорости.

P2 - 59	Зарезервирован (не используется)
----------------	---

P2 - 60	GR4 Электронный коэффициент редукции (Числитель 2) (N2)	Адрес: 0278H, 0279H
----------------	---	----------------------------

Заводское значение: 128 См. также: -

Используемый режим: Pt

Ед. изм.: импульсы

Диапазон значений: 1 ~ (2²⁹-1)

Размер данных: 32 бит

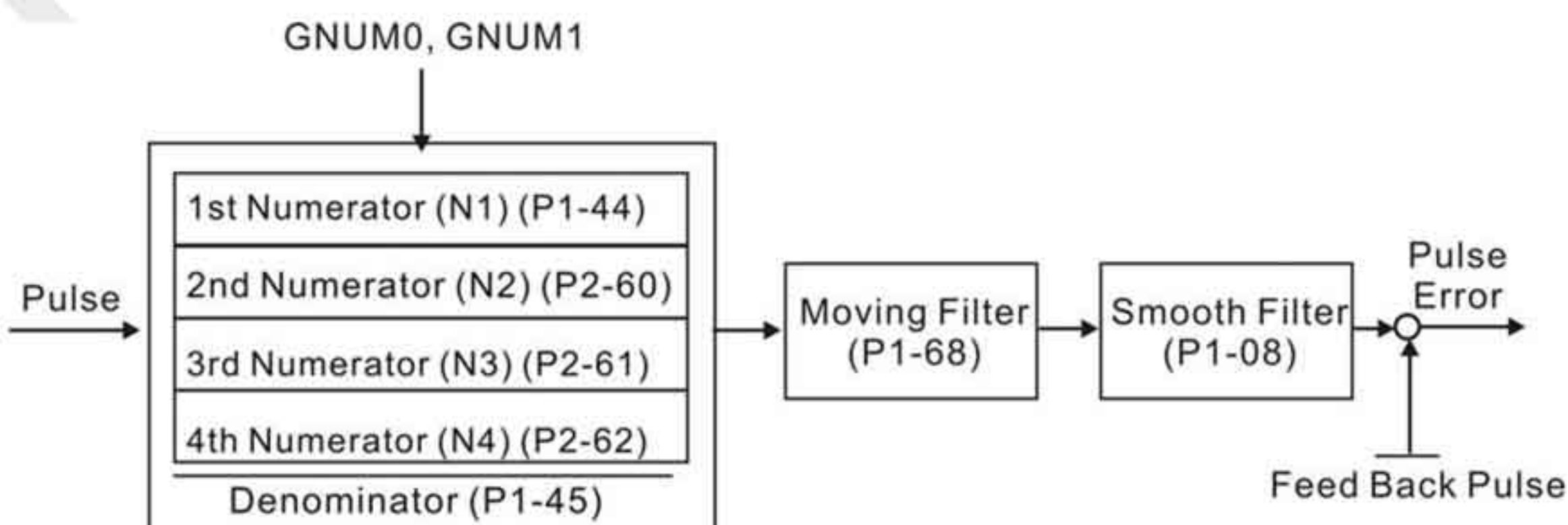
Формат отображения: Dec

Описание:

Номер электронного коэффициента редукции может быть установлен входными сигналами GNUM0, GNUM1 (см. таблицу 8.A).

Если входы для сигналов GNUM0, GNUM1 не определены, значение коэффициента определяется параметром P1-44.

При использовании входов GNUM0, GNUM1, необходимо установить значения параметров P2-60~ P2-62 при неработающем двигателе.



P2 - 61	GR5	Электронный коэффициент редукции (Числитель 3) (N3)	Адрес: 027AH, 027BH
----------------	------------	--	----------------------------

Заводское значение: 128

См. также: -

Используемый режим: Pt

Ед. изм.: импульсы

Диапазон значений: 1 ~ (2²⁹-1)

Размер данных: 32 бит

Формат отображения: Dec

Описание:

См. описание P2-60.

P2 - 62	GR6	Электронный коэффициент редукции (Числитель 4) (N4)	Адрес: 027CH, 027DH
----------------	------------	--	----------------------------

Заводское значение: 128

См. также: -

Используемый режим: Pt

Ед. изм.: импульсы

Диапазон значений: 1 ~ (2²⁹-1)

Размер данных: 32 бит

Формат отображения: Dec

Описание:

См. описание P2-60.

P2 - 63	Зарезервирован (не используется)		
P2 - 64	Зарезервирован (не используется)		

P2 - 65	GBIT	Специальная функция 1	Адрес: 0282H, 0283H
----------------	-------------	------------------------------	----------------------------

Заводское значение: 0

См. также: -

Используемый режим: Pr, Pt, S

Ед. изм.: HET

Диапазон значений: 0 ~ 0xFFFF

Data Size: HET

Формат отображения: HET

Описание:

Bit15	Bit14	Bit13	Bit12	Bit11	Bit10	Bit9	Bit8	Bit7	Bit6	Bit5	Bit4	Bit3	Bit2	Bit1	Bit0
-------	-------	-------	-------	-------	-------	------	------	------	------	------	------	------	------	------	------

Bit1	Bit0
------	------

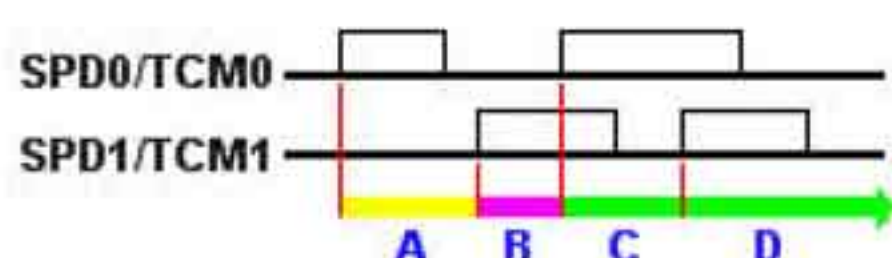
Bit0: Способ выбора предустановленных команд скоростей SPD0/SPD1 через DI входы

- 0: по уровню
- 1: по переднему фронту

Bit1: Способ выбора предустановленных команд момента TCM0/TCM1 через DI входы

- 0: по уровню
- 1: по переднему фронту

Логика вызова предустановленных скоростей/моментов по переднему фронту следующая:



- A: Выполняется команда 1
- B: Выполняется команда 2
- C: Выполняется команда 3
- D: Выполняется команда 3

Bit5	Bit4	Bit3	Bit2
------	------	------	------

Bit2 ~ Bit5: Не используются. Должны быть установлены в 0.

Bit6

Bit6: Обнаружение неправильной импульсной команды

- 0: включено
- 1: выключено

Bit7

Bit7: Не используется. Должен быть установлен 0.

Bit8

Bit8: Обнаружение ошибки подключения U, V, W

- 1: разрешено обнаружение ошибки подключения U, V, W

Bit9

Bit9: Обнаружение обрыва подключения U, V, W

- 1: разрешено

Bit10

Bit10: Выбор функции ZCLAMP для дискретного входа

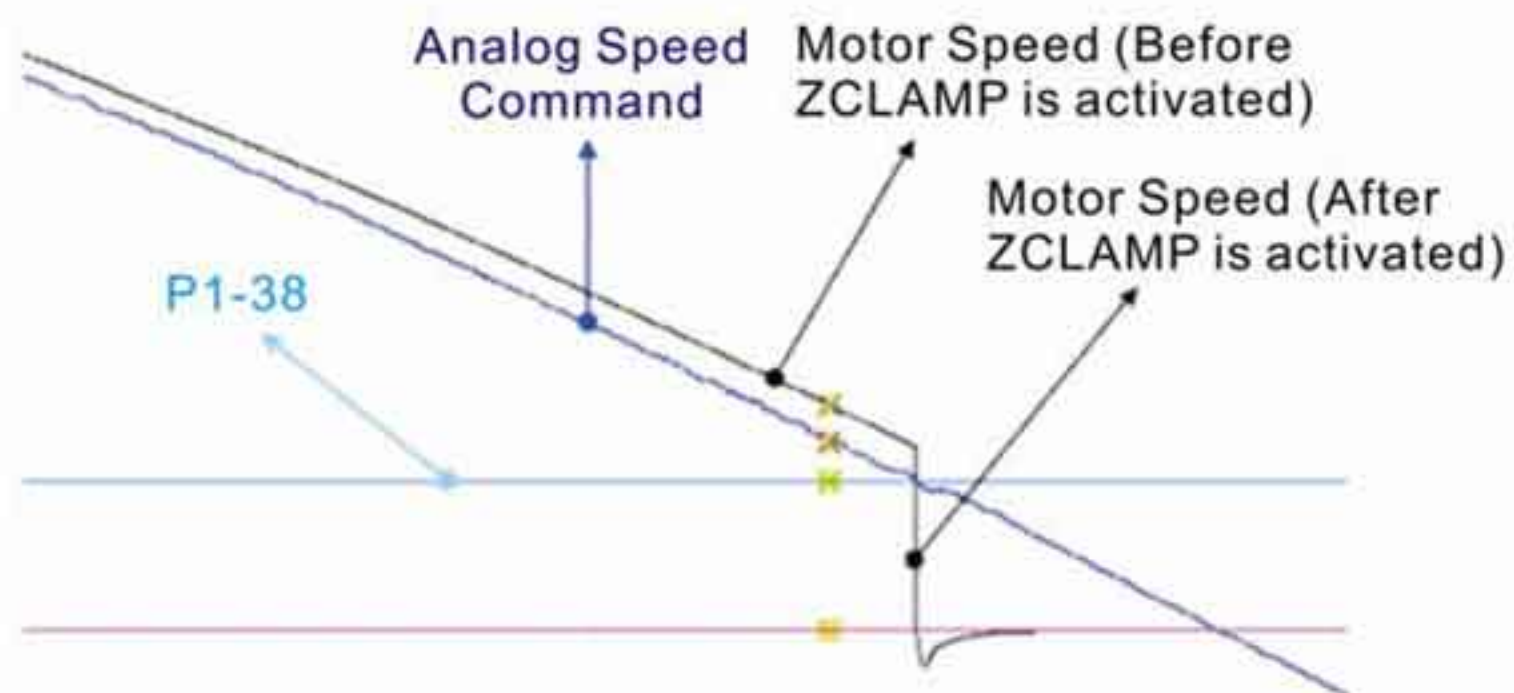
Когда все нижеприведенные условия будут выполнены, функция ZCLAMP будет активизирована.

Условие 1: режим управления скоростью

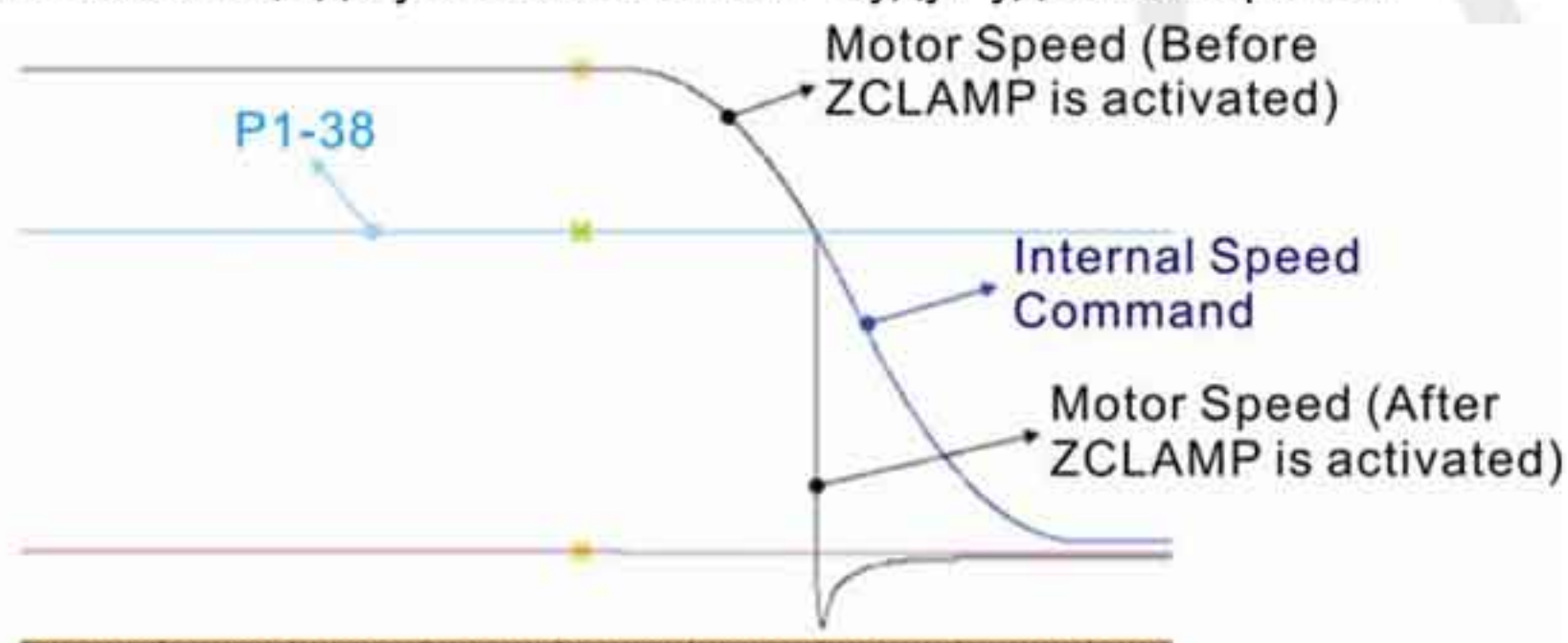
Условие 2: функция ZCLAMP активизирована с дискретного входа.

Условие 3: внешняя аналоговая команда задания скорости или внутренняя меньше значения параметра P1-38.

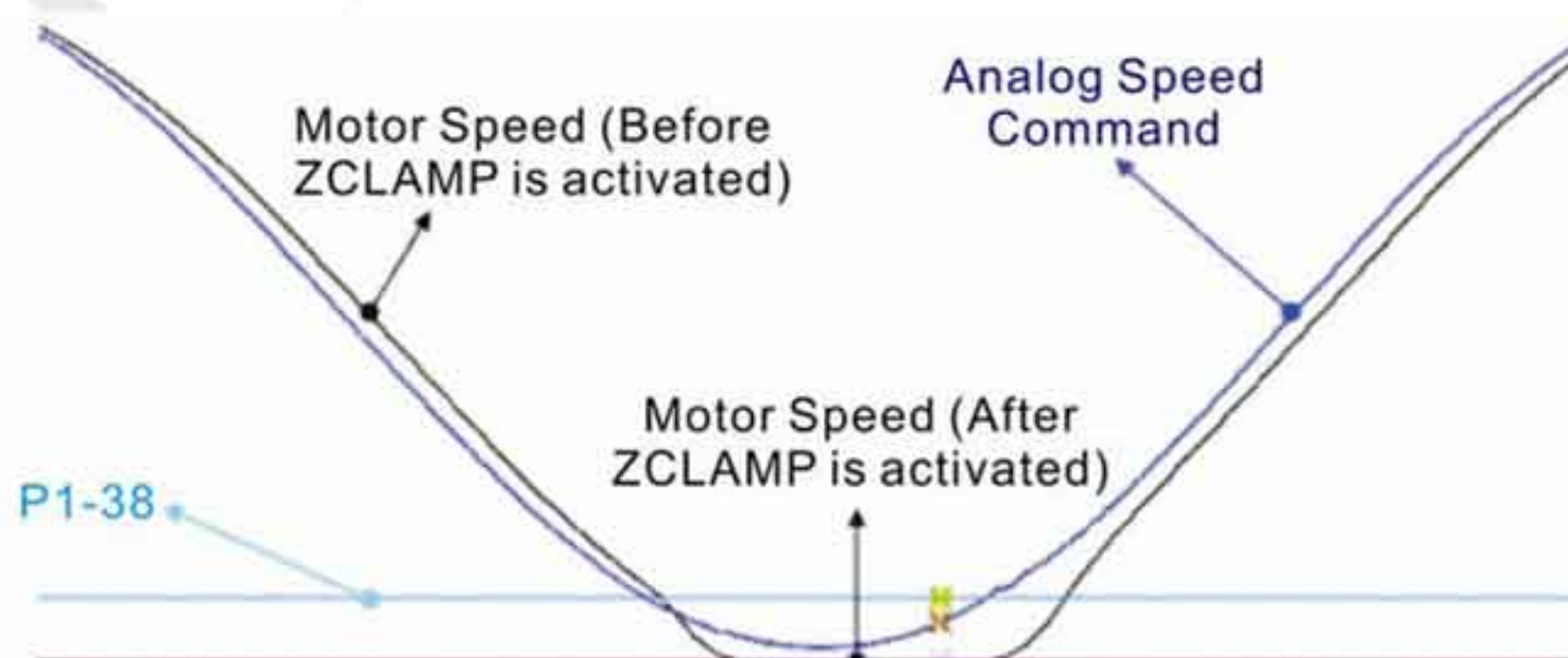
0: Когда источник задания скорости - аналоговая команда, пользователи могут использовать ZCLAMP DI сигнал, чтобы остановить двигатель в требуемом положении, не заботясь о темпе разгона и замедления. Двигатель будет заблокирован в том положении, где условия ZCLAMP будут удовлетворены.

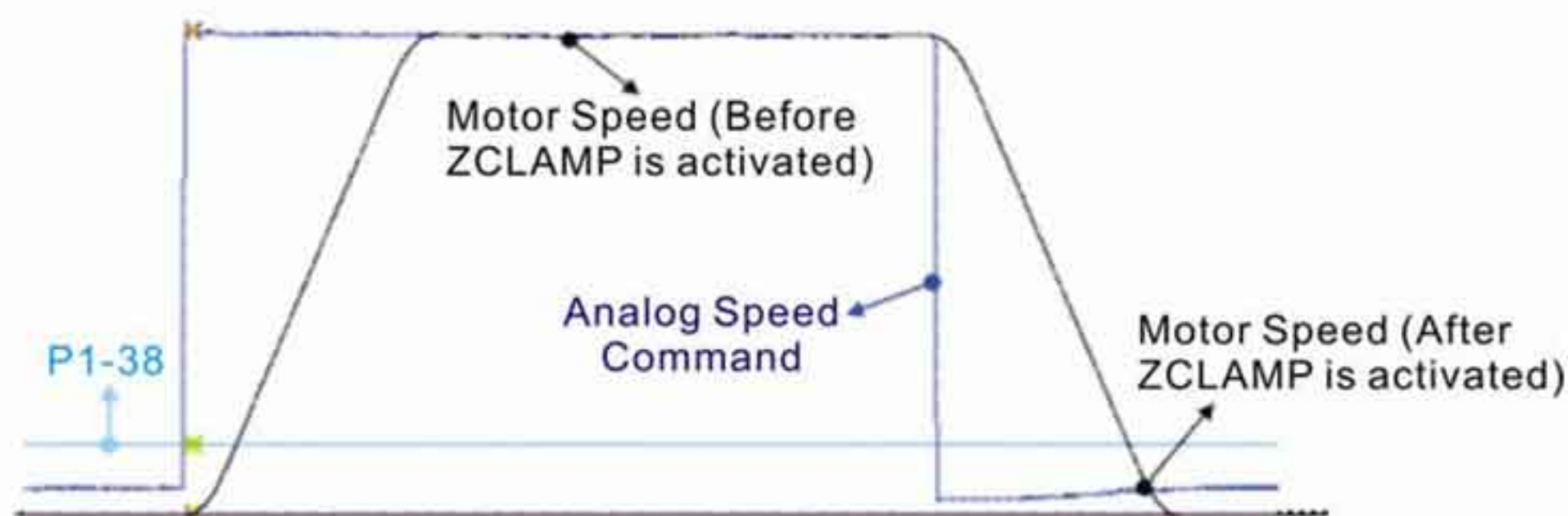


0: Когда источник задания скорости - внутренняя команда, пользователи могут использовать ZCLAMP DI сигнал, чтобы остановить двигатель в требуемом положении с сохранением темпа разгона/замедления. Двигатель будет заблокирован в том положении, где условия ZCLAMP будут удовлетворены.

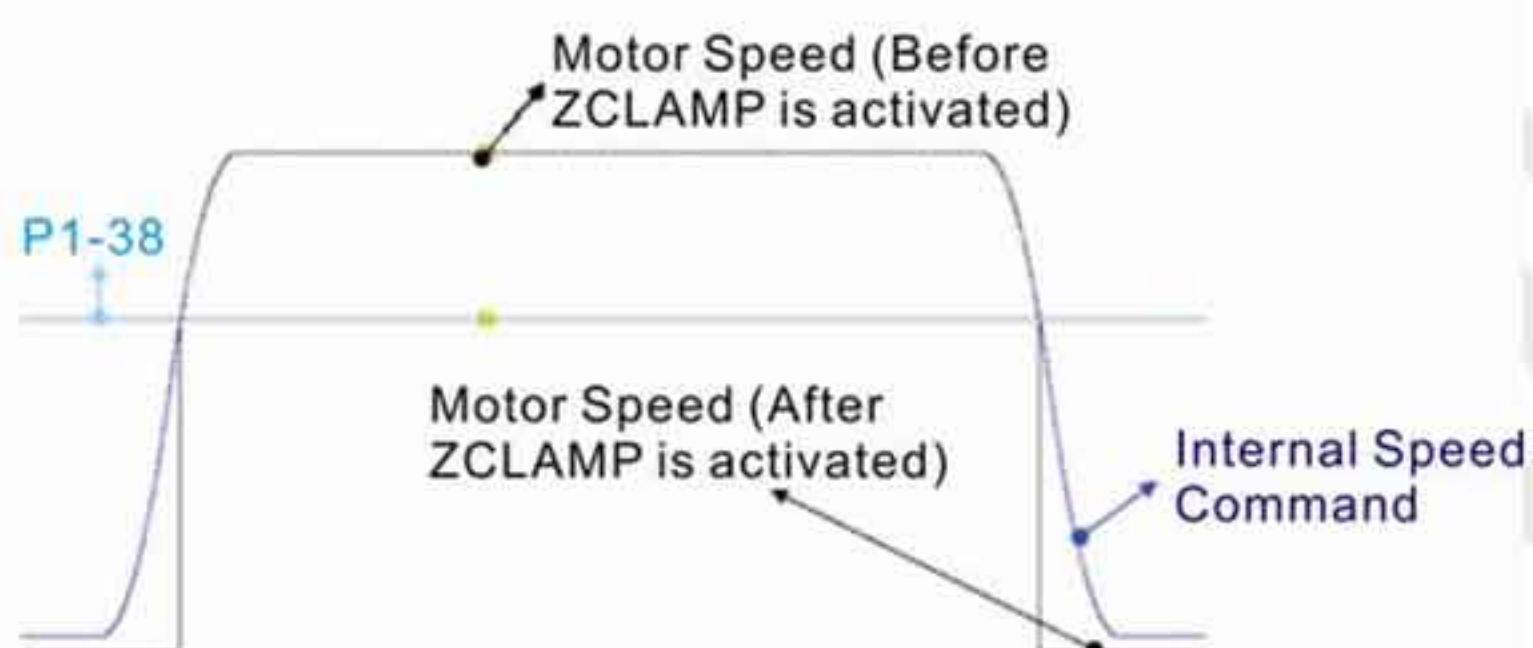


1: Когда источник задания скорости - аналоговая команда, пользователи могут использовать ZCLAMP DI сигнал, чтобы остановить двигатель в требуемом положении, не заботясь о темпе разгона/замедления. Когда условия ZCLAMP будут выполнены, заданная скорость будет снижена до 0 об/мин. Если условия ZCLAMP не выполнены, заданная скорость будет следовать за аналоговой командой по S-траектории разгона/замедления.





1: Когда источник задания скорости - внутренняя команда, пользователи могут использовать ZCLAMP DI сигнал, чтобы остановить двигатель в требуемом положении с сохранением темпа разгона/замедления. Когда условия ZCLAMP будут выполнены, заданная скорость будет принудительно снижена до 0 об/мин.



B11

Bit11: Запрет функции NL(CWL)/PL(CCWL) импульсного входа

0: Выключение функции запрета NL(CWL)/PL(CCWL) импульсного входа. В режиме Pt mode независимо от наличия или отсутствия NL и PL внешняя импульсная команда будет введена в сервопривод.

1: Включение функции запрета NL(CWL)/PL(CCWL) импульсного входа. В режиме Pt, если NL присутствует, то импульсы на входе NL будут игнорироваться, а PL импульсы будут приняты. С другой стороны, если PL присутствует, то импульсы на входе PL будут игнорироваться, а NL импульсы будут приняты.

Примечание: Если присутствуют оба сигнала: NL и PL, то импульсы по обоим входам (NL и PL) будут игнорироваться.

Bit12

Bit12: Функция детектирования пропадания фазы входного напряжения

0: Защита (AL022) от пропадания входной фазы разрешена

1: Защита (AL022) от пропадания входной фазы запрещена

Bit13

Bit13: Функция детектирования ошибки выхода энкодера

0: Защита (AL018) разрешена

1: Защита (AL018) запрещена

Bit14

Bit14: Не используются. Должен быть установлен в 0.

Bit15

Bit15: Выбор компенсации трения

0: Если внешняя аналоговая команда задания скорости или внутренняя команда скорости меньше значения параметра P1-38, значение компенсации трения не изменится.

1: Если внешняя аналоговая команда задания скорости или внутренняя команда скорости меньше значения параметра P1-38, значение компенсации трения обнулится.

P2 - 66

GBIT2

Специальная функция 2

Адрес: 0284H, 0285H

Заводское значение: 0

См. также: -

Используемый режим: Pr, Pt, S

Ед. изм.: НЕТ

Диапазон значений: 0 ~ 0x00FF

Размер данных: 16 бит

Формат отображения: Hex

Описание:

Bit7	Bit6	Bit5	Bit4	Bit3	Bit2	Bit1	Bit0
------	------	------	------	------	------	------	------

Bit15	Bit14	Bit13	Bit12	Bit11	Bit10	Bit09	Bit08
-------	-------	-------	-------	-------	-------	-------	-------

Bit1 Bit0

Bit0 ~ Bit1: Не используются. Должны быть установлены в 0.

Bit2

Bit2: Автоматический сброс ошибки низкого напряжения после сбоя

0: Ошибка низкого напряжения не сбрасывается автоматически после возникновения сбоя.

1: Ошибка низкого напряжения сбрасывается автоматически после возникновения сбоя.

Bit3

Bit3: Не используется. Должен быть установлен в 0.

Bit4

Bit4: Отключение ошибки ALE44

0: Ошибка ALE44 разрешена.

1: Ошибка ALE44 запрещена.

Bit5

Bit5: Отключение ошибки ALE41 (доступно только при включении полностью замкнутого управления)

0: Ошибка ALE41 разрешена.

1: Ошибка ALE41 запрещена.

Bit7 Bit6

Bit6 ~ Bit7: Не используются. Должны быть установлены в 0.

Bit9

Bit9: Ошибка ALE03 (пониженное напряжение) будет предупреждением или аварией

0: Ошибка ALE03 является предупреждением (DO: 07 будет активирован)

1: Ошибка ALE03 является аварией (DO: 11 будет активирован)

P2 - 67

JSL

Время оценки установившейся инерции

Адрес: 0286H, 0287H

Заводское значение (панель/коммуникация): 1.5 / 15

См. также: -

Используемый режим: BCE

Ед. изм.: 1 / 0.1раз

Диапазон значений: 0 ~ 200.0 / 0 ~ 2000

Размер данных: 16 бит

Формат отображения: Одна десятичная / Dec

Описание:

В полуавтоматическом режиме настройки, в течение непрерывной подстройки в течение времени, заданном в P2-67, система будет полагать, что инерция системы стала устойчивой и закончит операцию оценки инерции.

P2-68

TER

Выбор режимов компенсации ошибок перемещения.

Адрес: 0288H
0289H

Интерфейс: Пульт/ПО

Связь

См. также: -

Заводское значение: 0

Используемый режим: BCE

Ед. изм.: НЕТ

Диапазон значений: 0x00000000 ~ 0x00002101

Размер данных: 16- бит

Формат отображения: Hex

Описание:

X: Выбор отслеживания компенсации ошибок

X=0: При P1-36>1, Режим выключен.

X=1: При P1-36>1, Режим включен..

(функция работает на прошивке версии V1.036 sub00 и выше)

Y: выбор JOG-функции

Y=0: При запущенном E-Cam, запрет JOG-функции.

Y=1: При запущенном E-Cam, разрешение JOG-функции.

(функция будет доступна в ближайших прошивках)

Z: Дискретный вход, выбор STP триггера

0: STP – переключение по переднему фронту

1: STP – переключение по уровню

(функция работает на прошивке версии V1.042 sub00 и выше)

U = 0: Ед. изм. 0,1 об/мин в режиме скорости

1: Ед. изм. 0,01 об/мин в режиме скорости

2: Ед. изм. 0,05 об/мин в режиме скорости

P2-69	ABS	Настройки абсолютного энкодера		Адрес: 028AH 028BH
	Интерфейс: Пульт/ПО		Связь	См. также: -
	Заводское значение: 0x0			
	Используемый режим: BCE			
	Ед. изм.: НЕТ			
	Диапазон значений: 0x0000 ~ 0x0011			
	Размер данных: 16- бит			
	Формат отображения: Hex			

Описание:

Параметр применяется для использования серводвигателя с абсолютным энкодером в качестве серводвигателя с инкрементальным энкодером.

0: Инкрементальный режим. Серводвигатель с абсолютным энкодером работает как серводвигатель с инкрементальным энкодером.

1: Абсолютный режим. (настройка доступна только для двигателей с абсолютным энкодером, при применении двигателя с инкрементальным энкодером, и параметре P2-69 установленном в 1, обнаруживается ошибка и ее код- AL069 отобразится на дисплее).

Примечание: Параметр вступает в силу после перезапуска сервопривода.

P2-70	MRS	Выбор формата читаемых данных		Адрес: 028CH 028DH
	Интерфейс: Пульт/ПО		Связь	См. также: -
	Заводское значение: 0x0			
	Используемый режим: BCE			
	Ед. изм.: НЕТ			
	Диапазон значений: 0x00 ~ 0x07			
	Размер данных: 16- бит			
	Формат отображения: Hex			

Описание:

Бит7	Бит6	Бит5	Бит4	Бит3	Бит2	Бит1	Бит0
Бит15	Бит14	Бит13	Бит12	Бит11	Бит10	Бит9	Бит8

Бит0: Настройка ед. изм. данных для дискретных входов/выходов (DI/DO)

Бит0=0: PUU

Бит0=1: Импульс

Бит1: Настройка ед. изм. данных для связи

Бит0=0: PUU

Бит0=1: Импульс

Бит2: Предупреждение о переполнении

Бит0=0: Без предупреждения

Бит0=1: С предупреждением и выводом ошибки AL289 (для PUU), AL062 (для импульсов)

Бит3 ~ Бит15: Резервные, могут быть установлены в 0.

P2-71	CAP	Homing для абсолютной позиции	Адрес: 028EH 028FH
	Интерфейс:	Пульт/ПО	Связь
	Заводское значение:	0x0	См. также: -
	Используемый режим:	VCE	
	Ед. изм.:	НЕТ	
	Диапазон значений:	0 ~ 1	
	Размер данных:	16- бит	
	Формат отображения:	Hex	

Описание:

При установке P2-71 в 1, текущая позиция устанавливается как исходная (home position). Функция аналогична функции ABSC дискретных входов. Функция активна только при установке параметра P2-08 в 271.

P2-72	Зарезервирован (не используется)
-------	----------------------------------

P2-73	ALOP	E-Sam: Синхронизация углового положения – Настройки процесса	Адрес: 0292H 0293H
	Интерфейс:	Пульт/ПО	Связь
	Заводское значение:	00000000h	См. также: -
	Используемый режим:	PR	
	Ед. изм.:	НЕТ	
	Диапазон значений:	00000000h ~ 5F3F6F5Fh	
	Размер данных:	32- бит формат = DCBA : UZYX	
	Формат отображения:	Hex	

Описание:

(Функция доступна для прошивок версии V1.038 sub26 и выше)

YX: Диапазон фильтрации (0 ~ 95%)

UZ: Коррекция допуска (0 ~ 100%)

VA: Номер участка PR (0 ~ 63)

DC: Диапазон установки маски (0 ~ 95%)

YX: Диапазон фильтрации (0 ~ 95%)

Когда срабатывает дискретный вход ALGN, функция выравнивания для E-Cam включена. Определяется текущая позиция E-Cam. Когда расхождение между текущей позицией E-Cam и последней скорректированной позицией будет меньше заданного диапазона (%), функция фильтрации будет включена и система будет усреднять ошибки перед коррекцией во избежание шума. Если ошибка больше порога фильтрации, коррекция будет производиться с новой позиции.

YX	00	01 ~ 05F
Функция	Отключена	Ошибка <= (1~YX) % : Включена

Примечание: Применение фильтра позволит уменьшить ошибки позиционирования, вызванные шумом дискретных входов.

UZ: Макс. допустимая скорость коррекции (0 ~ 100%)

Когда выравнивание включено, ограничение максимально допустимой скорости коррекции (C) для каждой коррекции рассчитывается следующим образом:

$$| C | \leq (P5-84/P5-83) \times P2-73 \text{ UZ } \%$$

Примечание: Когда ошибка слишком велика, однократная попытка коррекции может привести к вибрации или перегрузке двигателя. Данная функция дает возможность разбить процесс на несколько коррекций для сглаживания процесса. Правда, это может занять большее время, чем однократная коррекция.

VA: Число PR (0 ~ 63)

После каждой невыполненной коррекции не хватающее число импульсов Slave-привода сохраняется в специальном PR. Использование этих PR позволяет в необходимый момент скомпенсировать расхождение позиций.

Примечание: Если VA установлен как 0, PR не будет сохранять число импульсов.

DC: Диапазон установки маски (0 ~ 95%)

Когда срабатывает дискретный вход ALGN, нет возможности увеличить число импульсов Master-привода свыше значения маски (M) выравниванием. Для увеличения числа импульсов свыше значения маски (M) необходимо следующее выравнивание.

Значение маски (M) рассчитывается следующим образом:

$$M \geq (P5-84/P5-83) \times P2-73 \text{ DC } \%$$

Примечание: Данная функция позволяет только увеличивать число импульсов и не позволяет уменьшать их число.

P2-74	ALDY	E-Cam: Синхронизация углового положения – Компенсация времени задержки команды по дискретных входов		Адрес: 0294H 0295H
	Интерфейс:		Пульт/ПО	Связь
Заводское значение:		0.000		
Используемый режим:		PR		
Ед. изм.:		мс/мкс		

Диапазон значений:	-25.000 ~ +25.000
Размер данных:	16- бит
Формат отображения:	Dec

Описание:

(Функция доступна для прошивок версии V1.038 sub26 и выше)

Параметр устанавливает компенсацию задержки команды с дискретного входа.

P2-75	ALTG	E-Cam: Синхронизация углового положения – Выравнивание заданной позиции		Адрес: 0296H 0297H
	Интерфейс:	Пульт/ПО	Связь	См. также: -
	Заводское значение:	0		
	Используемый режим:	PR		
	Ед. изм.:	имп.		
	Диапазон значений:	0 ~ (P5-84 /P5-83)-1		
	Размер данных:	32- бит		
	Формат отображения:	Dec		

Описание:

(Функция доступна для прошивок версии V1.038 sub26 и выше)

Замечание: При выходе входного значения за пределы заданного диапазона на дисплее отображается ошибка, пользователь не может в это время поменять значение.

Замечание: Если в P2-75 установлено допустимое значение и если значения в P5-84 или P5-83 превышают допустимые, данный параметр автоматически сбрасывается на 0.

Новое значение P2-75 = 0 при P2-75 >=(P5-84 /P5-83)

P2-76	ALCT	E-Cam: Синхронизация углового положения – Настройка режимов работы.		Адрес: 0298H 0299H
	Интерфейс:	Пульт/ПО	Связь	См. также: -
	Заводское значение:	0000h		
	Используемый режим:	PR		
	Ед. изм.:	НЕТ		
	Диапазон значений:	0000h ~ 6FF7h		
	Размер данных:	16- бит		
	Формат отображения:	Hex		

Описание:

(Функция доступна для прошивок версии V1.038 sub26 и выше)

Формат = UZYX. Описание функций:

X: E-CAM – Управление угловым положением

Бит	Бит 3	Бит 2	Бит 1	Бит 0
Функция	Резерв	Варианты подстройки положения E-CAM	Немедленное срабатывание триггера PR	Разрешение синхронизацию

Бит	Бит 3	Бит 2	Бит 1	Бит 0
Описание	-	0: Управление резак. 1: Управление протяжкой. Выбор приложения. Управление резак осуществляется в текущем цикле (по сдвигу резака), а управление протяжкой – в следующем цикле, после заданного смещения.	1: Разрешение. При запуске выравнивания на дискретном входе, корректируемая ошибка подсчитывается и сохраняется в PR параметра P2-73. При установке бита в 1, коррекция PR происходит немедленно после активации дискретного входа, в противном случае PR запускается вручную или используется параметр P5-88.BA запускает PR, например, при отключении E-Cam.	0: Запрещение 1: Разрешение. При разрешении – коррекция положения E-CAM будет выполнена при условии на дискретном входе: ALGN ON.

Y: Фильтр интенсивности

Y	0	1 ~ F
Функция	Запрещение	Среднее от 2^Z: Разрешение

При увеличении значения Y время подстройки уменьшается и точность возрастает. Это позволяет избежать ошибок, вызванных шумом и значительными одновременными коррекциями. Слишком большое значение P2-76 приведет к некорректному выравниванию. Рекомендуемое значение равно 3.

UZ: Настройка траектория подстройки.

Прямое направление берется из расчета 0 ~ 100%

- 0 : Только обратное вращение
- 30 : Прямое 30%, обратное 70%
- 50 : Равное вращение
- 80 : Прямое 80%, обратное 20%
- 100 : Только прямое вращение

P2-77	CMSK	E-Cam Master Axis – Настройки импульса маски	Адрес: 029AH 029BH
	Интерфейс:	Пульт/ПО	Связь
	Заводское значение:	0000h	
	Используемый режим:	PR	
	Ед. изм.:	НЕТ	
	Диапазон значений:	0000h ~ FF7Dh	
	Размер данных:	16- бит	
	Формат отображения:	Hex	

Описание:

(Функция доступна для прошивок версии V1.038 sub26 и выше)

Формат = UZYX.

Описание функций:

X: Для Master-привода: Импульс маски / JOG функция / INCH функция.

Y: Коррекция интервала первоначального ожидания (P5-87) для импульсов маски

Y3	Y2	Y1	Y0
-	Больше 1 Цикла	Запись на ROM	CALC - подсчет
-	Подсчет значения P5-87 и прибавление числа импульсов, определяемых параметрами (P5-84 и P5-83).	Подсчет значения P5-87 и запись значения P5-87 на EEPROM и одновременно установка необходимого положения E-Cam после перезапуска.	Подсчет значения P5-87.

Y=0 → 1: Подсчет значения P5-87 в соответствии с фактическим числом импульсов маски и числом дополнительных виртуальных импульсов.

Y=0 → 2: Подсчет значения P5-87 в соответствии с фактическим числом импульсов маски и числом дополнительных виртуальных импульсов. Затем запись значения P5-87 на EEPROM одновременно для обеспечения правильного положения E-Cam после перезапуска.

Y=0 → 7: Подсчет значения P5-87 в соответствии с фактическим числом импульсов маски и числом дополнительных виртуальных импульсов. Скорректированное значение P5-87 состоит из подсчитанного плюс значение (P5-84/P5-83) - создания задержки для управляющего импульса E-Cam цикла.

UZ: Импульс данных при выполнении Master-приводом JOG или INCH функций.

Например:

Старт маскировки → UZYX = 0x0001

JOG +3 Кимп/мин → UZYX = 0x0302

JOG +20Кимп/мин → UZYX = 0x1402

JOG -32Кимп/мин → UZYX = 0x2003

INCH +255 имп → UZYX = 0xFF04

INCH -18 имп → UZYX = 0x1205

Полный и правильный основной импульс → UZYX = 0x0020 (запись на EEPROM)

Отключение функции → UZYX = 0x0000 (Шаг можно проигнорировать).

P2-78	CMAP	E-Cam: Area Number #2 + (Polarity is Positive)		Адрес: 029CH 029DH
	Интерфейс:	Пульт/ПО	Связь	См. также: -
Заводское значение:	270			
Используемый режим:	PR			
Ед. изм.:	град. (прошивка V1.038 sub25 и выше)			
Диапазон значений:	0 ~ 360			

Размер данных: 16- бит
Формат отображения: Dec

Описание:

P2-78 <= P2-79:

E-Cam град.	0°	~	P2-78	~	P2-79	~	360°
DO: CAM_AREA2	ВЫКЛ	ВЫКЛ	ВКЛ	ВКЛ	ВКЛ	ВЫКЛ	ВЫКЛ

P2-78 > P2-79:

E-Cam град.	0°	~	P2-79	~	P2-78	~	360°
DO: CAM_AREA2	ВКЛ	ВКЛ	ВЫКЛ	ВЫКЛ	ВЫКЛ	ВКЛ	ВКЛ

Примечание: Когда электронный кулачок (E-Cam) не работает, состояние дискретного выхода CAM_AREA2 всегда ВЫКЛ.

P2-79	СМАР	E-Cam: Area Number #2 - (Polarity is Negative)	Адрес: 029EH 029FH	
	Интерфейс: Пульт/ПО		Связь	См. также: -
	Заводское значение: 360			
	Используемый режим: PR			
	Ед. изм.: град. (прошивка V1.038 sub25 и выше)			
	Диапазон значений: 0 ~ 360			
	Размер данных: 16-бит			
	Формат отображения: Dec			

Описание:

P2-78 <= P2-79:

E-Cam град.	0°	~	P2-78	~	P2-79	~	360°
DO: CAM_AREA2	ВЫКЛ	ВЫКЛ	ВКЛ	ВКЛ	ВКЛ	ВЫКЛ	ВЫКЛ

P2-78 > P2-79:

E-Cam град.	0°	~	P2-79	~	P2-78	~	360°
DO: CAM_AREA2	ВКЛ	ВКЛ	ВЫКЛ	ВЫКЛ	ВЫКЛ	ВКЛ	ВКЛ

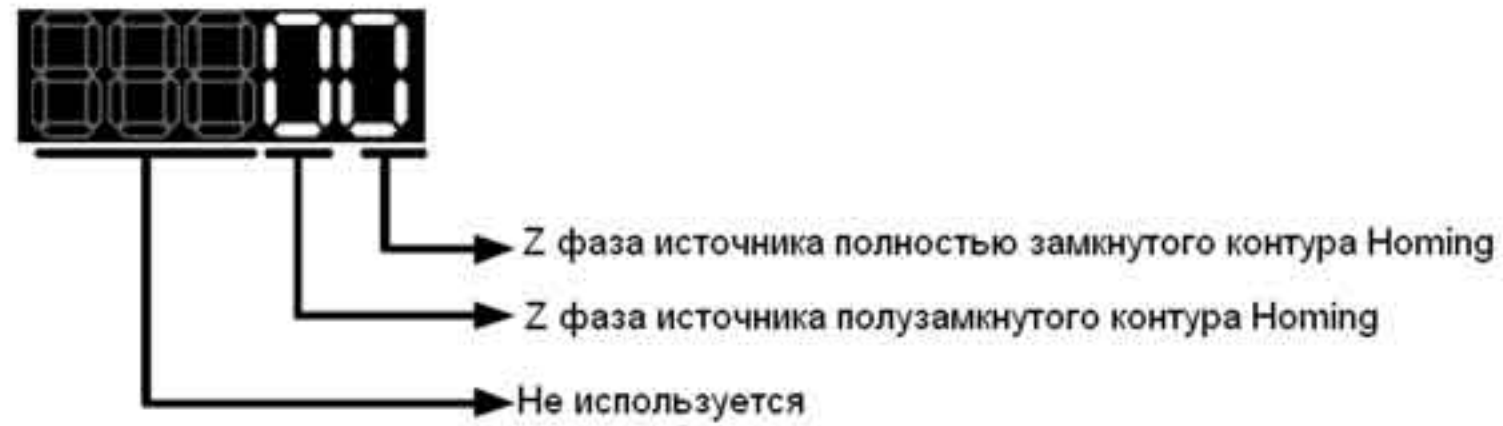
Примечание: Когда электронный кулачок (E-Cam) не работает, состояние дискретного выхода CAM_AREA2 всегда ВЫКЛ.

P2-80	Источник команды Homing для Z фазы		Адрес: 02A0H 02A1H	
	Интерфейс: Пульт/ПО		Связь	См. также: -
	Заводское значение: 0x0000			

Используемый режим:	PR
Ед. изм.:	-
Диапазон значений:	0x0000 ~ 0x0011
Размер данных:	16-бит
Формат отображения:	Hex

Настройка:

Setting :



- Z фаза источника полностью замкнутого контура Homing:
0: Внешний энкодер
1: Двигатель
- Z фаза источника полужамкнутого контура Homing:
0: Двигатель
1: Внешний энкодер

Группа 3: P3-xx Параметры связи

P3 - 00	ADR	Адрес привода	Адрес: 0300H, 0301H
----------------	------------	----------------------	----------------------------

Заводское значение: 0x7F

См. также: гл. 9.2

Используемый режим: BCE

Ед. изм.: НЕТ

Диапазон значений: 0x01 ~ 0x7F

Размер данных: 16 бит

Формат отображения: Hex

Описание:

Параметр используется для установки коммуникационного ведомого адреса привода в Hex формате. Это адрес является абсолютным. По нему идет обращение к приводу в RS-232/485 и CANbus сетях.

Дисплей	0	0	Y	X
Диапазон	-	-	0 ~ 7	0 ~ F

X: Номер оси, значение в диапазоне от 0 до F.

Y: Номер группы, значение в диапазоне от 0 до 7

При управлении сервоприводом в RS-232/485 сети каждое устройство в сети должно иметь свой индивидуальный (неповторяющийся) адрес. Один сервопривод может иметь только один адрес. При совпадении адреса будет выведена ошибка.

Примечание:

1. Данный параметр не предоставляет функцию широковещательной передачи.
2. Когда адрес внешнего ведущего контроллера установлен 0xFF, сервопривод будет принимать и отвечать на все запросы ведущего ПЛК вне зависимости от адреса обращения. Однако параметр P3-00 не может быть установлен в 0xFF.

P3 - 01	BRT	Скорость передачи	Адрес: 0302H, 0303H
----------------	------------	--------------------------	----------------------------

Заводское значение: 0x0203

См. также: гл. 9.2

Используемый режим: BCE

Ед. изм.: bps

Диапазон значений: 0x0000 ~ 0x0405

Размер данных: 16 бит

Формат отображения: Hex

Описание:

Этот параметр устанавливает коммуникационную скорость передачи и обмена данными.

Дисплей	0	Z	Y	X
COM-порт	-	CAN	-	RS-232/485
Диапазон	0	0 ~ 4	0	0 ~ 5

X: Скорость связи

- 0: 4800 бод
- 1: 9600 бод
- 2: 19200 бод
- 3: 38400 бод
- 4: 57600 бод
- 5: 115200 бод

Y: Не используется. Должен быть 0.

Z: Скорость передачи данных.

- 0: 125К бит/сек
- 1: 250К бит/сек
- 2: 500К бит/сек
- 3: 750К бит/сек
- 4: 1.0М бит/сек

Примечание:

1. Когда параметр устанавливается для CANopen, только Z (скорость передачи данных) может быть сконфигурировано и другие настройки.
2. Скорость передачи для USB может быть только 1.0М бит/сек и не может быть изменено.

P3 - 02

PTL

Протокол связи

Адрес: 0304H, 0305H

Заводское значение: 6

См. также: гл. 9.2

Используемый режим: BCE

Ед. изм.: НЕТ

Диапазон значений: 0 ~ 8

Размер данных: 16 бит

Формат отображения: Hex

Описание:

Параметр используется для выбора коммуникационного протокола.

- 0: Modbus ASCII, <7,N,2>
- 1: Modbus ASCII, <7,E,1 >
- 2: Modbus ASCII, <7,O,1>
- 3: Modbus ASCII, <8,N,2 >
- 4: Modbus ASCII, <8,E,1>
- 5: Modbus ASCII, <8,O,1>

6: Modbus RTU, <8,N,2>

7: Modbus RTU, <8,E,1>

8: Modbus RTU, <8,O,1>

P3 - 03	FLT	Реакция на ошибку связи	Адрес: 0306H, 0307H
----------------	------------	--------------------------------	----------------------------

Заводское значение: 0

См. также: гл. 9.2

Используемый режим: BCE

Ед. изм.: НЕТ

Диапазон значений: 0 ~ 1

Размер данных: 16 бит

Формат отображения: Hex

Описание:

Параметр используется для задания последовательности действий после обнаружения ошибки коммуникации. При значении «1» режим останова привода определяется параметром P1-32.

0: Индикация ошибки и продолжение работы привода

1: Индикация ошибки и останов привода (время торможения определяется в P5-03)

P3 - 04	CWD	Время ожидания связи	Адрес: 0308H, 0309H
----------------	------------	-----------------------------	----------------------------

Заводское значение: 0

См. также: гл. 9.2

Используемый режим: BCE

Ед. изм.: сек

Диапазон значений: 0 ~ 20

Размер данных: 16 бит

Формат отображения: Dec

Описание:

Этот параметр используется для установки максимально-допустимого времени между обнаружением ошибки связи и реакцией привода. В течение этого времени на дисплее сервопривода выводится сообщение об ошибке коммуникации.

Если P3-04 = 0, функция отключена.

P3 - 05	CMM	Выбор интерфейса связи	Адрес: 030AH, 030BH
----------------	------------	-------------------------------	----------------------------

Заводское значение: 0

См. также: гл. 9.2

Используемый режим: BCE

Ед. изм.: НЕТ

Диапазон значений: 0x00 ~ 0x01

Размер данных: 16 бит

Формат отображения: Hex

Значения:

0: RS-232

1: RS-485

Несколько портов RS-232 или RS-485 не могут использоваться в одном коммуникационном кольце.

P3 - 06	SDI	Функция управления входными сигналами	Адрес: 030CH, 030DH
----------------	------------	--	----------------------------

Заводское значение: 0

См. также: гл. 9.2

Используемый режим: BCE

Ед. изм.: HET

Диапазон значений: 0x0000 ~ 0x3FFF

Размер данных: 16 бит

Формат отображения: Hex

Значения этого параметра определяют способ управления дискретными входами (DI).

Bit0 ~ Bit 7 определяют способ управления входами DI1 ~ DI8. Bit0 показывает статус DI1, Bit7 - DI8, и т.д.

Bit8 ~ Bit14 определяют способ управления входами EDI9 ~ EDI14.

Значения битов:

0: Источником входных сигналов служит разъём CN1

1: Входы управляются параметром P4-07

Для настройки DI1 ~ DI8, см. P2-10 ~ P2-17.

Для настройки EDI9 ~ EDI14, см. P2-36 ~ P2-41.

Параметр P3-06 работает совместно с параметром P4-07. Смотрите раздел 9.2.

P3 - 07	CDT	Задержка ответа при обмене данными	Адрес: 030EH, 030FH
----------------	------------	---	----------------------------

Заводское значение: 0

См. также: гл. 9.2

Используемый режим: BCE

Ед. изм.: 1мс

Диапазон значений: 0 ~ 1000

Размер данных: 16 бит

Формат отображения: Dec

Описание:

Параметр используется для задержки ответа при обмене с внешним ведущим устройством (контроллером).

P3 - 08	MNS	Режим мониторинга	Адрес: 0310H, 0311H
----------------	------------	--------------------------	----------------------------

Заводское значение: 0000

См. также: гл. 9.2

Используемый режим: BCE

Ед. изм.: НЕТ

Диапазон значений: см. в описании ниже

Размер данных: 16 бит

Формат отображения: Hex

Описание:

Параметр используется для мониторинга сервопривода через коммуникационный интерфейс. Данные, полученные от сервопривода, могут быть отображены в программе ASDASoft на ПК.

Байт	-	-	Млад.	Старший
Функция	-	-	Время выборки на низк. скор.	Режим монитора
Диапазон	0	0	0 ~ F	0 ~ 3

H: Режим мониторинга, значения 0 ~ 3.

0: Функция мониторинга выключена.

1: Низкоскоростной режим мониторинга. Время выборки определяется значением L, возможен опрос по 4-м каналам.

2: Высокоскоростной режим мониторинга. Время выборки = 8000 считываний в секунду, возможен опрос по 4-м каналам.

3: Высокоскоростной режим мониторинга. Время выборки = 16000 считываний в секунду, возможен опрос по 2-м каналам.

L: Время выборки в низкоскоростном режиме мониторинга (ед.: мс)

Когда $L > 0$, система будет передавать сообщения на ведущий контроллер по USB каждые L мс, для контроля текущего состояния сервопривода. Каждое сообщение содержит данные по 4-м каналам (16 бит x 4).

Если $L = 0$, функция низкоскоростного мониторинга выключена.

P3 - 09	SYC	Настройка синхронизации по CANopen	Адрес: 0312H, 0313H
----------------	------------	---	----------------------------

Заводское значение: 0x5055 (для -B, -L, -M, -U типов)

См. также: гл. 9.2

0x3511 (для -F типа)

Используемый режим: CANopen

Ед. изм.: НЕТ

Диапазон значений: см. в описании ниже

Размер данных: 16 бит

Формат отображения: Hex

Описание:

Параметр позволяет настроить синхронизацию ведомого CANopen устройства с ведущим CANopen устройством через сигнал синхронизации. Хотя этот параметр позволяет пользователям выполнить ручную настройку, но мы не рекомендуем без особой необходимости изменять заводское значение и настраивать синхронизацию вручную.

Дисплей	E	T	D	M
Функция	Диапазон SYNC ошибки	Зад. знач.	Диапазон мертвой зоны	Диапазон коррекция тактов
Диапазон	1 ~ 9	0 ~ 9	0 ~ F	1 ~ F

M: Коррекция частоты синхронизации, значение должно быть в пределах от «1» до «F» - единицы измерения - микросекунды.

При синхронизации ведомого устройства по интерфейсу CAN с ведущим устройством необходима коррекция частоты шины обмена ведомого сервопривода. Это функция постоянно используется для обеспечения оптимальной синхронизации.

D: Диапазон зоны нечувствительности, значения от 0 до F – единицы измерения - микросекунды.

Значение коррекции необходимо изменить при превышении разницы между фактическим значением и заданным значением сигнала синхронизации SYNC (зона нечувствительности).

T: Заданное значение сигнала синхронизации SYNC в диапазоне от 0 до 9. (типовое значение = 500 мкс).

Значение определяется по формуле $SYNC = 400 + 10 \times T$

Например, $T = 5$, тогда $SYNC = 400 + 10 \times 5 = 450$ мкс.

Необходимо иметь некоторый временной буфер между заданным значением и типовым значением сигнала синхронизации. Причем заданное значение должно быть меньше чем типовое значение. При превышении типового значения возможно возникновение ошибки связи.

E: Диапазон ошибки сигнала SYNC, значение от 0 до 9 – единицы измерения - 10 микросекунд.

Если разница между фактическим значением и заданным значением сигнала синхронизации меньше чем значение параметра – это означает, что ведомое устройство синхронизировано с ведущим устройством по CAN интерфейсу посредством сигнала синхронизации.

P3 - 10

CANEN Настройка протокола CANopen

Адрес: 0314H, 0315H

Заводское значение: 0x0000

См. также: гл. 9.2

Используемый режим: CANopen

Ед. изм.: НЕТ

Диапазон значений: см. в описании ниже

Размер данных: 16 бит

Формат отображения: Hex

Описание:

Параметр позволяет настроить синхронизацию CANopen между показателями X, Y, Z, U (шестнадцатеричный формат):

Дисплей	U	Z	Y	X
Функция	Тревога PDO сбрасывается автоматически	Не определено	Серводвигатель отключается при ошибке на шине CAN	Переключение на версию CANopen DS402
Диапазон	0 ~ 1	0 ~ F	0 ~ 1	0 ~ 1

X: 0: поддержка ранних версий CANopen DS402;

1: поддержка стандартной версии CANopen DS402

Y: 0: серводвигатель продолжает работу при ошибке коммуникации;

1: серводвигатель останавливается при ошибке коммуникации.

U: 0: При ошибке PDO можно сбросить тревожный сигнал

1: При ошибке PDO тревожный сигнал сбрасывается автоматически.

Примечание:

Для модели A2-M, X не применяется.

Для модели A2-F, предлагается задать X = 1.

P3 - 11

CANOP

Выбор CANopen

Адрес: 0316H, 0317H

Заводское значение: 0x0000

См. также: гл. 9.2

Используемый режим: CANopen

Ед. изм.: НЕТ

Диапазон значений: см. в описании ниже

Размер данных: 16 бит

Формат отображения: Hex

Описание:

Параметр позволяет настроить синхронизацию CANopen между показателями X, Y, Z, U (шестнадцатеричный формат):

Дисплей	U	Z	Y	X
Функция	Не определено	Не определено	Не определено	Параметры, сохраняемые в EEPROM
Диапазон	-	-	-	0 ~ 1

X: 0: при записи параметров через PDO они сохраняются в EEPROM;

1: при записи параметров через PDO они НЕ сохраняются в EEPROM

Y,Z,U: не определены

Примечание: Если задано X = 1 и параметры сохраняются непрерывно, это сокращает срок службы EEPROM.

P3 - 12	QSTPO	Настройка поддержки CANopen	Адрес: 0318H, 0319H
----------------	--------------	------------------------------------	----------------------------

Заводское значение: 0x0000

См. также: гл. 9.2

Используемый режим: CANopen

Ед. изм.: НЕТ

Диапазон значений: 0x0000 ~ 0x0111

Размер данных: 16 бит

Формат отображения: Hex

Описание:

Параметр позволяет настроить синхронизацию CANopen между показателями X, Y, Z, U (шестнадцатеричный формат):

Дисплей	U	Z	Y	X
Функция	Не определено	Значение CANopen загружается	В режиме автоматической защиты ввод режима быстрого останова двигателя	Поддержка OD-6040 Режима быстрого останова
Диапазон	-	0~1	0~1	0 ~ 1

Для настройки режима быстрого останова (Quick Stop) в CANopen, настройте X и Y (шестнадцатеричные значения) как показано ниже. Это возможно только в режиме CAN: выберите режим направления крутящего момента (P1-01 = B).

X: Последовательный запуск сервопривода и настройка поддержки режима быстрого останова

X = 0: Запуск сервопривода при включении Бит 3 OD-6040 (операция запуска). Переход в режим быстрого останова по Бит 2 OD-6040 не поддерживается.

X = 1: Сервопривод запускается только при включенных Бит 0, 1, 3 OD-6040. Входит в режим быстрого останова через Бит 2 OD-6040.

Y: При возникновении тревожного сообщения (выход за верхний/нижний предел, ошибка связи, недостаточное напряжение, ненормальная работа вентилятора) запускается режим быстрого останова.

Y = 0: При возникновении аварии сервопривод останавливается автоматической защитой без включения режима быстрого останова. Пользователь может сбросить сообщение об ошибке и сервопривод запустится вновь.

Y = 1: При возникновении аварии сервопривод останавливается автоматической защитой, а OD-6040 запускает режим быстрого останова. Пользователь может сбросить сообщение об ошибке для продолжения выполнения других команд. В нижеприведенной таблице представлены значения параметра P и соответствующего параметра CANopen OD. Настройки Z (шестнадцатеричные значения) определяются при его изменении. Функция работает в режимах CAN: 0xB или 0xC (P1-01 = B или C).

Z: Определяется, если значение OBJECT будут перекрывать параметры из групп P. При подаче питания сервопривод считывает параметры из групп P из EEPROM.

Связанные переменные при инициализации	P3-12.Z = 0	P3-12.Z = 1	Примечание
P1-32	0x0010	P1-32P-EEPROM	
P2-35	3840000	P2-35P-EEPROM	
P1-47	10	P1-47P-EEPROM	
P1-49	0	P1-49P-EEPROM	

P1-38	100	P1-38P-EEPROM	
Смещение в Home позицию	0	Не определено	Применяется в режиме НМ
Разгон	200	Не определено	Применяется в режимах PV, PP
Торможение	200	Не определено	Применяется в режимах PV, PP
Направление крутящего момента	200	Не определено	Применяется в режиме PT
P1-44	1	P1-44P-EEPROM	
P1-45	1	P1-45P-EEPROM	

Группа 4: P4-xx Параметры диагностики

P4 - 00★	ASH1	Запись ошибки (N)	Адрес: 0400H, 0401H
-----------------	-------------	--------------------------	----------------------------

Заводское значение: 0

См. также: гл. 4.4.2

Используемый режим: BCE

Ед. изм.: НЕТ

Диапазон значений: НЕТ

Размер данных: 32 бит

Формат отображения: Hex

Описание:

Последняя запись об ошибке (сбое в работе) привода.

Младший байт: LXXXX - код ошибки (аварии)

Старший байт: hYYYY - код ошибки CANopen.

P4 - 01★	ASH2	Запись ошибки (N-1)	Адрес: 0402H, 0403H
-----------------	-------------	----------------------------	----------------------------

Заводское значение: 0

См. также: гл. 4.4.2

Используемый режим: BCE

Ед. изм.: НЕТ

Диапазон значений: НЕТ

Размер данных: 32 бит

Формат отображения: Hex

Описание:

Предпоследняя запись об ошибке (сбое в работе) привода.

P4 - 02★	ASH3	Запись ошибки (N-2)	Адрес: 0404H, 0405H
-----------------	-------------	----------------------------	----------------------------

Заводское значение: 0

См. также: гл. 4.4.2

Используемый режим: BCE

Ед. изм.: НЕТ

Диапазон значений: НЕТ

Размер данных: 32 бит

Формат отображения: Hex

Описание:

Третья запись об ошибке (сбое в работе) привода.

P4 - 03★	ASH4	Запись ошибки (N-3)	Адрес: 0406H, 0407H
-----------------	-------------	----------------------------	----------------------------

Заводское значение: 0

См. также: гл. 4.4.2

Используемый режим: BCE

Ед. изм.: НЕТ

Диапазон значений: НЕТ

Размер данных: 32 бит

Формат отображения: Hex

Описание:

Четвертая запись об ошибке (сбое в работе) привода.

P4 - 04★	ASH5	Запись ошибки (N-4)	Адрес: 0408H, 0409H
-----------------	-------------	----------------------------	----------------------------

Заводское значение: 0

См. также: гл. 4.4.2

Используемый режим: BCE

Ед. изм.: НЕТ

Диапазон значений: НЕТ

Размер данных: 32 бит

Формат отображения: Hex

Описание:

Пятая запись об ошибке (сбое в работе) привода.

P4 - 05	JOG	JOG-режим	Адрес: 040AH, 040BH
----------------	------------	------------------	----------------------------

Заводское значение: 20

См. также: гл. 4.4.2

Используемый режим: BCE

Ед. изм.: об/мин

Диапазон значений: 0 ~ 5000

Размер данных: 16 бит

Формат отображения: Dec

Описание:

Команда включения JOG-режима:

1. Пробный пуск

- (1) Нажмите клавишу «SET» для установки величины скорости JOG. (Заводское значение: 20 об/мин).
- (2) Клавишами «стрелка вверх» или «стрелка вниз» установите необходимое значение.
- (3) Нажмите «SET» для запоминания введенного значения скорости. На индикаторе высветится - "JOG".
- (4) Для запуска в прямом P(CCW) или обратном N(CW) направлении нажмите, соответственно, кнопки: «стрелка вверх» или «стрелка вниз». Вращение двигателя происходит только при нажатой клавише.
- (5) Для изменения скорости JOG нажмите клавишу «MODE». На индикаторе высветится номер параметра "P4 - 05". Далее повторите пункты 1, 2, 3.
- (6) В режиме JOG при возникновении какой-либо ошибки двигатель будет остановлен.

Максимальная скорость в режиме JOG - номинальная скорость серводвигателя.

2. Управление дискретными сигналами DI

Установите значение входных дискретных сигналов на значения JOGU и JOGD (смотрите таблицу 8.A). Включая внешние сигналы можно задать вращение в прямую и обратную сторону.

3. Управление через коммуникационный порт

Для использования порта в качестве управления режимом JOG необходимо воспользоваться адресами 040AH и 040BH.

- (1) Значения 1 ~ 5000 – задание скорости JOG в об/мин
- (2) Значение 4998 – команда на вращение в прямом направлении P(CCW)
- (3) Значение 4999 – команда на вращение в обратном направлении N(CW)
- (4) Значение 0 – команда «стоп» работы JOG режима

Примечание:

При управлении через коммуникационный протокол установите P2-30 = 5 для того, чтобы исключить слишком частую запись в энергонезависимую память.

P4 - 06



F0T

Принудительное включение выходов

Адрес: 040CH, 040DH

Заводское значение: 0

См. также: гл. 4.4.3

Используемый режим: ВСЕ

Ед. изм.: НЕТ

Диапазон значений: 0 ~ 0xFF

Размер данных: 16 бит

Формат отображения: Hex

Описание:

Параметр используется для прямого внешнего управления и проверки работоспособности дискретных выходов через комм. интерфейс.

Bit00 соответствует значению DO = 0x30

Bit01 соответствует значению DO = 0x31

Bit02 соответствует значению DO = 0x32

Bit03 соответствует значению DO = 0x33

Bit04 соответствует значению DO = 0x34

Bit05 соответствует значению DO = 0x35

Bit06 соответствует значению DO = 0x36

Bit07 соответствует значению DO = 0x37

Bit08 соответствует значению DO = 0x38

Bit09 соответствует значению DO = 0x39

Bit10 соответствует значению DO = 0x3A

Bit11 соответствует значению DO = 0x3B

Bit12 соответствует значению DO = 0x3C

Bit13 соответствует значению DO = 0x3D

Bit14 соответствует значению DO = 0x3E

Bit15 соответствует значению DO = 0x3F

Пример:

Если P2-18 = 0x0130, это указывает, что состояние DO1 определяется значением Bit00 параметра P4-06.

См. P2-18 ~ P2-22 для описания функций дискретных выходов и главу 4.4.3 для описания принудительного управления выходами.

P4 - 07	ITST	Контроль состояния входов	Адрес: 040EH, 040FH
----------------	-------------	----------------------------------	----------------------------

Заводское значение: 0

См. также: гл. 4.4.4

Используемый режим: BCE

Гл. 9.2

Ед. изм.: НЕТ

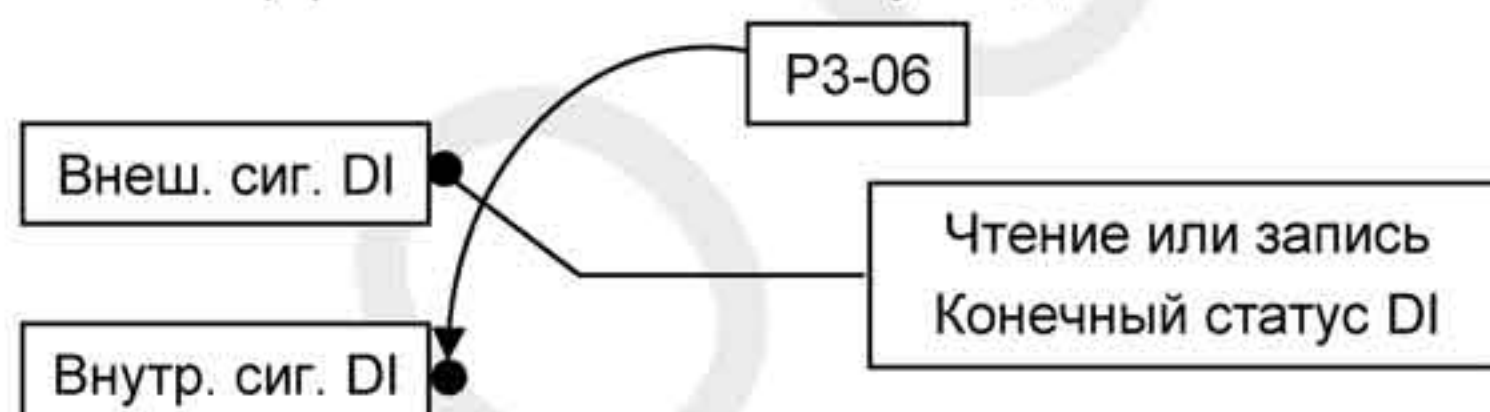
Диапазон значений: 0 ~ 3FFF

Размер данных: 16 бит

Формат отображения: Hex

Описание:

Управление дискретными входами может осуществляться сигналами на клеммах (DI1 ~ DI8, EDI9 ~ EDI14) или программно SDI1 ~ SDI14 (биты Bit0 ~ Bit13 параметра P1-47) через комм. интерфейс. См. P3-06 и главу 9.2 для описания метода.



Чтение P4-07: индикация финального статуса входа DI.

Запись P1-47: программная запись состояния входов SDI1 ~ SDI14

(Функция этого параметра одинаковая при управлении от пульта и комм. порта.)

Пример:

Внешнее управление: Индикация состояния входных сигналов

Если значение параметра P4-07 = 0x0011, это указывает, что входы DI1 и DI5 включены.

Коммуникационное управление (внутренние DI): Чтение статуса входных сигналов (используя программное обеспечение).

Если значение параметра P4-07 = 0x0011 это указывает, что входы SDI1 и SDI5 включены.

Биты Bit0 ~ Bit7 передают состояние входов DI1 ~ DI8. Биты Bit8 ~ Bit14 передают состояние входов EDI9 ~ EDI14.

Для описания настройки дискретных входов DI1 ~ DI8 см. P2-10 ~ P2-17. Для описания настройки дискретных входов EDI9 ~ EDI14 см. P2-36 ~ P2-41.

P4 - 08★	PKEY	Клавиатура привода	Адрес: 0410H, 0411H
-----------------	-------------	---------------------------	----------------------------

Заводское значение: HET

См. также: -

Используемый режим: BCE

Ед. изм.: HET

Диапазон значений: только чтение

Размер данных: 16 бит

Формат отображения: Hex

Описание:

Это параметр используется для проверки кнопок MODE, UP, DOWN, SHIFT и SET пульта привода. считывая значение этого параметра через комм. порт можно увидеть состояния этих кнопок: нажаты или нет.

P4 - 09★	MOT	Контроль состояния выходов	Адрес: 0412H, 0413H
-----------------	------------	-----------------------------------	----------------------------

Заводское значение: 0

См. также: гл. 4.4.5

Используемый режим: BCE

Ед. изм.: HET

Диапазон значений: 0 ~ 0x1F

Размер данных: 16 бит

Формат отображения: Hex

Описание:

Чтение статуса выходных сигналов DO через комм. порт или пульт привода. См. P2-18 ~ P2-22 для описания функций дискретных выходов.

P4 - 10■	CEN	Функция подстройки смещения	Адрес: 0414H, 0415H
-----------------	------------	------------------------------------	----------------------------

Заводское значение: 0

См. также: -

Используемый режим: BCE

Ед. изм.: HET

Диапазон значений: 0 ~ 6

Размер данных: 16 бит

Формат отображения: Dec

Значения:

0: Зарезервирован

1: Смещение входного аналогового сигнала скорости

2: Смещение входного аналогового сигнала момента

3: Смещение токового датчика (фаза V)

4: Смещение токового датчика (фаза W)

5: Выполнение смещение пунктов 1~4

6: Калибровка датчика температуры IGBT

Примечание:

1. Выполнение функции смещения возможно после установки параметра P2-08 = 20.
2. При выполнении подстройки смещения, входные цепи аналогового задания скорости и момента должны быть отключены и привод должен быть в режиме «Servo OFF».

P4 - 11	SOF1	Смещение 1 аналогового задания скорости	Адрес: 0416H, 0417H
----------------	-------------	--	----------------------------

Заводское значение: Factory setting

См. также: -

Используемый режим: BCE

Ед. изм.: НЕТ

Диапазон значений: 0 ~ 32767

Размер данных: 16 бит

Формат отображения: Dec

Описание:

Выполнение функции смещения в параметрах P4-11 ... P4-19 становится возможным после установки параметра P2-08 = 20. Хотя эти параметры позволяют пользователям выполнить ручную настройку, мы настоятельно не рекомендуется изменять заводские значения (P4-11 ~ P4-19).

При сбросе на заводские установки (P2-08 = 10), значение этого параметра не сбрасывается.

P4 - 12	SOF2	Смещение 2 аналогового задания скорости	Адрес: 0418H, 0419H
----------------	-------------	--	----------------------------

Заводское значение: ###

См. также: -

Используемый режим: BCE

Ед. изм.: НЕТ

Диапазон значений: 0 ~ 32767

Размер данных: 16 бит

Формат отображения: Dec

Описание: См. описание параметра P4-11.

При сбросе на заводские установки (P2-08 = 10), значение этого параметра не сбрасывается.

P4 - 13	TOF1	Смещение 1 аналогового задания момента	Адрес: 041AH, 041BH
----------------	-------------	---	----------------------------

Заводское значение: ###

См. также: -

Используемый режим: BCE

Ед. изм.: НЕТ

Диапазон значений: 0 ~ 32767

Размер данных: 16 бит

Формат отображения: Dec

Описание:

См. описание параметра P4-11.

При сбросе на заводские установки (P2-08 = 10), значение этого параметра не сбрасывается.

P4 - 14	TOF2	Смещение 2 аналогового задания момента	Адрес: 041CH, 041DH
----------------	-------------	---	----------------------------

Заводское значение: ###

См. также: -

Используемый режим: BCE

Ед. изм.: НЕТ

Диапазон значений: 0 ~ 32767

Размер данных: 16 бит

Формат отображения: Dec

Описание:

См. описание параметра P4-11.

При сбросе на заводские установки (P2-08 = 10), значение этого параметра не сбрасывается.

P4 - 15	COF1	Подстройка смещения датчика тока (V1 фаза)	Адрес: 041EH, 041FH
----------------	-------------	---	----------------------------

Заводское значение: ###

См. также: -

Используемый режим: BCE

Ед. изм.: НЕТ

Диапазон значений: 0 ~ 32767

Размер данных: 16 бит

Формат отображения: Dec

Описание:

См. описание параметра P4-11.

При сбросе на заводские установки (P2-08 = 10), значение этого параметра не сбрасывается.

P4 - 16	COF2	Подстройка смещения датчика тока (V2 фаза)	Адрес: 0420H, 0421H
----------------	-------------	---	----------------------------

Заводское значение: ###

См. также: -

Используемый режим: BCE

Ед. изм.: НЕТ

Диапазон значений: 0 ~ 32767

Размер данных: 16 бит

Формат отображения: Dec

Описание:

См. описание параметра P4-11.

При сбросе на заводские установки (P2-08 = 10), значение этого параметра не сбрасывается.

P4 - 17	COF3	Подстройка смещения датчика тока (W1 фаза)	Адрес: 0422H, 0423H
----------------	-------------	---	----------------------------

Заводское значение: ###

См. также: -

Используемый режим: BCE

Ед. изм.: НЕТ

Диапазон значений: 0 ~ 32767

Размер данных: 16 бит

Формат отображения: Dec

Описание:

См. описание параметра P4-11.

При сбросе на заводские установки (P2-08 = 10), значение этого параметра не сбрасывается.

P4 - 18	COF4	Подстройка смещения датчика тока (W2 фаза)	Адрес: 0424H, 0425H
----------------	-------------	---	----------------------------

Заводское значение: ###

См. также: -

Используемый режим: BCE

Ед. изм.: НЕТ

Диапазон значений: 0 ~ 32767

Размер данных: 16 бит

Формат отображения: Dec

Описание:

См. описание параметра P4-11.

При сбросе на заводские установки (P2-08 = 10), значение этого параметра не сбрасывается.

P4 - 19	TIGB	Подстройка уровня измерения нагрева выходных транзисторов (IGBT NTC)	Адрес: 0426H, 0427H
----------------	-------------	---	----------------------------

Заводское значение: ###

См. также: -

Используемый режим: BCE

Ед. изм.: НЕТ

Диапазон значений: 1 ~ 4

Размер данных: 16 бит

Формат отображения: Dec

Описание:

См. описание параметра P4-11.

При сбросе на заводские установки (P2-08 = 10), значение этого параметра не сбрасывается.

Перед установкой смещения охладите сервопривод до 25 °С.

P4 - 20	DOF1	Смещение аналогового выхода (CH1)	Адрес: 0428H, 0429H
----------------	-------------	--	----------------------------

Заводское значение: ###

См. также: гл. 6.4.4

Используемый режим: BCE

Ед. изм.: мВ

Диапазон значений: -800 ~ 800

Размер данных: 16 бит

Формат отображения: Dec

Описание:

Когда P2-08 = 10, значения этого параметра не сбрасывается.

P4 - 21	DOF2	Смещение аналогового выхода (CH2)	Адрес: 042AH, 042BH
----------------	-------------	--	----------------------------

Заводское значение: ###

См. также: гл. 6.4.4

Используемый режим: BCE

Ед. изм.: мВ

Диапазон значений: -800 ~ 800

Размер данных: 16 бит

Формат отображения: Dec

Описание:

Когда P2-08 = 10, значения этого параметра не сбрасывается.

P4 - 22	SAO	Смещение аналогового задания скорости	Адрес: 042CH, 042DH
----------------	------------	--	----------------------------

Заводское значение: 0

См. также: -

Используемый режим: S

Ед. изм.: мВ

Диапазон значений: -5000 ~ 5000

Размер данных: 16 бит

Формат отображения: Dec

Описание:

В режиме управления скоростью пользователь может использовать данный параметр, чтобы еще добавить смещение для аналогового задания.

P4 - 23	TAO	Смещение аналогового задания момента	Адрес: 042EH, 042FH
----------------	------------	---	----------------------------

Заводское значение: 0

См. также: -

Используемый режим: T

Ед. изм.: mV

Диапазон значений: -5000 ~ 5000

Размер данных: 16 бит

Формат отображения: Dec

Описание:

В режиме управления моментом пользователь может использовать данный параметр, чтобы еще добавить смещение для аналогового задания.

220В

P4 - 24	LVL	Уровень ошибки по низкому напряжению	Адрес: 0430H, 0431H
----------------	------------	---	----------------------------

Заводское значение: 160

См. также: -

Используемый режим: BCE

Ед. изм.: В (rms)

Диапазон значений: 140 ~ 190

Размер данных: 16 бит

Формат отображения: Dec

Описание:

Когда напряжение в звене постоянного тока привода будет меньше, чем $P4-24 \times \sqrt{2}$, произойдет отключение привода с ошибкой по низкому напряжению.

400В

P4 - 24	LVL	Уровень ошибки по низкому напряжению	Адрес: 0430H, 0431H
----------------	------------	---	----------------------------

Заводское значение: 320

См. также: -

Используемый режим: BCE

Ед. изм.: В (rms)

Диапазон значений: 140 ~ 380

Размер данных: 16 бит

Формат отображения: Dec

Описание:

Когда напряжение в звене постоянного тока привода будет меньше, чем $P4-24 \times \sqrt{2}$, произойдет отключение привода с ошибкой по низкому напряжению.

Группа 5: P5-xx Параметры управления движением

P5 - 00	Зарезервирован (не используется)
P5 - 01	Зарезервирован (не используется)
P5 - 02	Зарезервирован (не используется)

P5 - 03	PDEC	Время торможения для функции защиты	Адрес: 0506H, 0507H
----------------	-------------	--	----------------------------

Заводское значение: 0XE0EFEEFF

См. также: -

Используемый режим: BCE

Ед. изм.: НЕТ

Диапазон значений: 0x00000000 ~ 0xF0FFFFFF

Размер данных: 32 бит

Формат отображения: Hex

Описание:

Дисплей	Старший байт				Младший байт			
	D	C	B	A	W	Z	Y	X
Функция	STP	PFQS	CTO	OVF	SNL	SPL	NL	PL
Диапазон	0 ~ F	0 ~ F	0 ~ F	0 ~ F	0 ~ F	0 ~ F	0 ~ F	0 ~ F

Параметр используется для выбора рампы торможения при срабатывании защит: STOP (остановка привода), OVF (переполнение задания положения), SNL (программное ограничение обратного вращения), SPL (программное ограничение прямого вращения), NL (ограничение обратного вращения) или PL (ограничение прямого вращения), и др.

1. Рампы торможения для функций защиты: OVF, CTO(AL020), SPL, SNL, PL, NL

2. Рампа торможения для штатной остановки привода: STP

При вводе P5-03, первым отображается младший байт. После нажатия кнопки SHIFT на дисплее будет показан старший байт.

Значения от 0 до F выбирают рампы торможения, заданные в параметрах от P5-20 до P5-35, соответственно.

Например, если значение X = A, время торможения двигателя при срабатывании сигнала PL (ограничение прямого вращения) будет определяться значением параметра P5-30.

P5 - 04	HMOV	Режим поиска исходного положения (HOME)	Адрес: 0508H, 0509H
----------------	-------------	--	----------------------------

Заводское значение: 0

См. также: -

Используемый режим: Pt, Pr

Ед. изм.: НЕТ

Диапазон значений: 0 ~ 0x128

Размер данных: 16 бит

Формат отображения: Hex

Описание:

Параметр используется для определения режима выхода привода в исходное положение.

Дисплей	W	Z	Y	X
Функция	Резерв.	Пределы	Z импульс	Направление
Диапазон	-	0 ~ 1	0 ~ 2	0 ~ 8
Описание		-	Y=0: Стоп и возврат к Z импульсу. Y=1: Движение вперед к Z импульсу. Y=2: Игнорировать Z импульс	X=0: Поиск исходной позиции в прямом направлении PL (CCWL).
		-		X=1: Поиск исходной позиции в обратном направлении NL (CWL).
		Когда привод доходит до предела: Z=0: активируется соответствующий сигнал. Z=1: привод будет работать в обратном направлении.		X=2: Движение вперед до датчика исх. положения (ORGP: OFF → ON)
				X=3: Движение назад до датчика исх. положения (ORGP: OFF → ON)
		-	-	X=4: Поиск исходной позиции в прямом направлении до Z-импульса, как датчика исх. положения.
				X=5: Поиск исходной позиции в обратном направлении до Z-импульса, как датчика исх. положения.
			Y=0: Стоп и возврат к Z импульсу. Y=1: Движение вперед к Z импульсу. Y=2: Игнорировать Z импульс	X=6: Движение вперед до датчика исх. положения (ORGP: ON → OFF)
			-	X=7: Движение назад до датчика исх. положения (ORGP: ON → OFF)
			X=8: Записанная позиция, как исходная	

			Y = 0: Возврат к Z импульсу Y = 1: Игнорировать Z импульс	X = 9: Точка столкновения в исходной точке в прямом вращении X = A: Точка столкновения в исходной точке в обратном вращении
--	--	--	--	--

P5 - 05	HSPD1	1-я скорость (высокая) при поиске исходного положения	Адрес: 050AH, 050BH
----------------	--------------	--	----------------------------

Заводское значение (панель): 100.0

См. также: -

Используемый режим: BCE

Ед. изм.: 0.1 об/мин

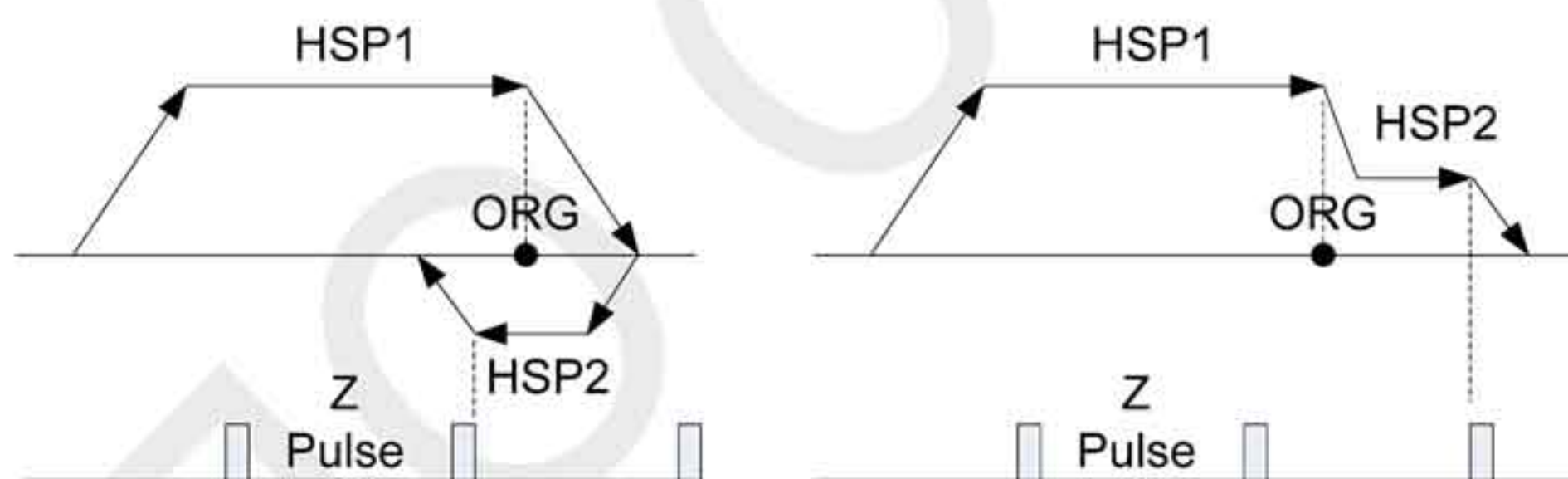
Диапазон значений: 1 ~ 2000.0

Размер данных: 16 бит

Формат отображения: Dec

Описание:

Параметр используется для задания начальной скорости выхода в исходное положение. Выход в исходное положение сервопривода производится двухступенчато. Сначала идет движение на высокой скорости до тех пор, пока не будет получен сигнал (ORG) с датчика исходного положения. Затем привод начинает двигаться на низкой скорости в обратном (или прямом) направлении, и остановится при получении сигнала Z с энкодера.



P5 - 06	HSPD2	2-я скорость (низкая) при поиске исходного положения	Адрес: 050CH, 050DH
----------------	--------------	---	----------------------------

Заводское значение (панель/связь): 20.0 / 200

См. также: -

Используемый режим: BCE

Ед. изм.: 1 / 0.1 об/мин

Диапазон значений: 1 ~ 2000 / 1~ 20000

Размер данных: 16 бит

Формат отображения: Dec

Описание:

Параметр используется для задания конечной скорости выхода в исходное положение.

См. описание параметра P5-06.

P5 - 07	PRCM	Переключатель заданий положения (только для Pr режима)	Адрес: 050EH, 050FH
---------	------	--	---------------------

Заводское значение: 0

См. также: -

Используемый режим: Pr

Ед. изм.: НЕТ

Диапазон значений: 0 ~ 1000

Размер данных: 16 бит

Формат отображения: Dec

Описание:

В приводе могут быть предустановлены 64 различные позиции, выбор и перемещение в которые будет происходить с помощью комбинаций сигналов POS0 ~ POS5. Данный параметр может использоваться в режиме Pr для выбора требуемого положения и запуска команд позиционирования вместо того, чтобы использовать сигналы на дискретных входах CTRG и POS0 ~ POS5.

0: Пуск выхода привода в исходное положение.

Когда P5-07 = 0, нажмите кнопку SET, и привод начнет выход в исходное положение.

1 ~ 63: Выбор заданных положений и пуск позиционирования (эквивалентно функциям дискретных входов CTRG + POSn).

Когда P5-07 = 1 ~ 63, сервопривод начнет движение в выбранную позицию. Например, P5-07 = 1, начнется отработка команды позиционирования P1.

64 ~ 9999: Не используются при записи

1000: Стоп позиционирования.

Когда P5-07 = 1000, привод будет остановлен (эквивалентно функции дискретного входа STOP).

Индикация параметра P5-07:

1. Если привод не принял команду позиционирования (двигатель не вращается), на дисплее будет отображаться заданное значение параметра P5-07 в это время.
2. Если привод находится в процессе движения в заданное положение, на дисплее будет отображаться заданное значение параметра P5-07 + 10000.
3. Если привод достиг заданного положения и остановился, на дисплее будет отображаться заданное значение параметра P5-07 + 20000.

Например, P5-07 задано 3, что указывает на команду позиционирования P3.

1. Если P5-07 = 3, это говорит о том, что привод еще не начал обрабатывать команду позиционирования.
2. Если P5-07 = 10003, это говорит о том, что привод находится в процессе отработки заданной команды позиционирования.
3. Если P5-07 = 20003, это говорит о том, что привод полностью выполнил заданную команду позиционирования.

P5 - 08	SWLP	Программное ограничение прямого движения	Адрес: 0510H, 0511H
----------------	-------------	---	----------------------------

Заводское значение: 2147483647

См. также: -

Используемый режим: Pr

Ед. изм.: PUU

Диапазон значений: -2147483648 ~ +2147483647

Размер данных: 32 бит

Формат отображения: Dec

P5 - 09	SWLN	Программное ограничение обратного движения	Адрес: 0512H, 0513H
----------------	-------------	---	----------------------------

Заводское значение: -2147483648

См. также: -

Используемый режим: Pr

Ед. изм.: PUU

Диапазон значений: -2147483648 ~ +2147483647

Размер данных: 32 бит

Формат отображения: Dec

P5 - 10★	AYSZ	Массив данных: число данных (N x 32 бита)	Адрес: 0514H, 0515H
-----------------	-------------	--	----------------------------

Заводское значение: HET

См. также: гл. 7.2

Используемый режим: BCE

Ед. изм.: HET

Диапазон значений: только чтение

Размер данных: 16 бит

Формат отображения: Dec

Описание:

Параметр используется для задания величины массива данных (N x 32 bits).

P5 - 11■	AYID	Массив данных: адрес чтения/записи	Адрес: 0516H, 0517H
-----------------	-------------	---	----------------------------

Заводское значение: 0

См. также: гл. 7.2

Используемый режим: BCE

Ед. изм.: HET

Диапазон значений: 0 ~ (P5-10-1)

Размер данных: 16 бит

Формат отображения: Dec

Описание:

Параметр используется для задания адреса чтения и записи массива данных.

P5 - 12	AYD0	Массив данных: адрес чтения/записи блока данных 1	Адрес: 0518H, 0519H
----------------	-------------	--	----------------------------

Заводское значение: 0

См. также: гл. 7.2

Используемый режим: BCE

Ед. изм.: НЕТ

Диапазон значений: -2147483648 ~ +2147483647

Размер данных: 32 бит

Формат отображения: Dec

Описание:

Параметр используется для чтения блока данных 0 массива [P5-11++].

Например, когда P5-11 = 100, первые считанные данные, показанные в P5-12, являются 100-ми данными, вторичные считанные данные 101+1=102-ми данные, третьи прочитанные данные 102+1 = 103-ми данные, и так далее. Такая же логика при записи данных, т.е. когда P5-11 = 100, первые записанные данные, показанные в P5-12, являются 100-ыми данными, вторые записанные данные: 101+1=102, третьи записанные данные: 102+1 = 103, и т.д. Однако если P5-12 читается через пульт привода, только 101-е данные могут быть прочитаны.

P5 - 13	AYD1	Массив данных: адрес чтения/записи блока данных 2	Адрес: 051AH, 051BH
----------------	-------------	--	----------------------------

Заводское значение: 0

См. также: гл. 7.2

Используемый режим: BCE

Ед. изм.: НЕТ

Диапазон значений: -2147483648 ~ +2147483647

Размер данных: 32 бит

Формат отображения: Dec

Описание:

Параметр используется для чтения блока данных 2 массива [P5-11++].

Аналогично параметру P5-12. Только P5-13 не может записывать данные через пульт.

P5 - 14	Зарезервирован (не используется)		
----------------	---	--	--

P5 - 15	PMEM	Способ сохранения PATH 1 ~ PATH 2	Адрес: 051EH, 051FH
----------------	-------------	--	----------------------------

Заводское значение: 0x0

См. также: -

Используемый режим: BCE

Ед. изм.: НЕТ

Диапазон значений: 0x0 ~ 0x0011

Размер данных: 16 бит

Формат отображения: Hex

Описание:

Параметр предназначен для приложений, в которых нужно часто изменять заданное положение привода через коммуникационный интерфейс.

Дисплей	0	0	Y	X
Диапазон	-	-	0 ~ 1	0 ~ 1

X=0: Данные траектории PATH 1 (P6-02 ~P6-03) сохраняются в энергонезависимой памяти.

X=1: Данные траектории PATH 1 (P6-02 ~P6-03) не сохраняются в энергонезависимой памяти, и после выключения привода будут утеряны.

Y=0: Данные траектории PATH 2 (P6-04 ~P6-05) сохраняются в энергонезависимой памяти.

Y=1: Данные траектории PATH 2 (P6-04 ~P6-05) не сохраняются в энергонезависимой памяти, и после выключения привода будут утеряны.

Другие значения: не используются

P5 - 16	AXEN	Осевое положение: энкодер двигателя	Адрес: 0520H, 0521H
----------------	-------------	--	----------------------------

Заводское значение: 0

См. также: гл. 7.3

Используемый режим: BCE

Ед. изм.: PUU (пользовательские единицы)

Диапазон значений: -2147483648 ~ +2147483647

Размер данных: 32 бит

Формат отображения: Dec

Описание:

Функция чтения: Параметр используется для чтения текущей позиции энкодера на валу двигателя, т.е. индикация переменной V000 + значение отклонения.

Функция записи (доступно в версии V1.015 и выше):

Пользователь может задать любое значение, которое не будет изменять индикацию переменной V000 и координату позиционирования.

P5 - 17	AXPC	Осевое положение: дополнительный энкодер	Адрес: 0522H, 0523H
----------------	-------------	---	----------------------------

Заводское значение: NET

См. также: гл. 7.3

Используемый режим: BCE

Ед. изм.: импульсы

Диапазон значений: -2147483648 ~ +2147483647

Размер данных: 32 бит

Формат отображения: Dec

Описание:

Параметр используется для индикации текущей позиции дополнительного энкодера (оптической линейки) контура позиционирования.

P5 - 18	AXAU	Осевое положение: команда задания	Адрес: 0524H, 0525H
----------------	-------------	--	----------------------------

Заводское значение: HET

См. также: гл. 7.3

Используемый режим: BCE

Ед. изм.: HET

Диапазон значений: -2147483648 ~ +2147483647

Размер данных: 32 бит

Формат отображения: Dec

Описание:

Параметр используется для индикации текущих импульсов команды задания

P5 - 19	TBS	E-CAM усиление	Адрес: 0526H, 0527H
----------------	------------	-----------------------	----------------------------

Заводское значение: 1.000000

См. также: гл. 7.3

Используемый режим: Pr

Ед. изм.: 0.000001 раз, т.е. 1/ (10⁶)

Диапазон значений: -2147.000000 ~ +2147.000000

Размер данных: 32 бит

Формат отображения: Dec

Описание: (доступно в версии V1.015 и выше)

Параметр используется для увеличения и уменьшения размера электронного кулачка (E-CAM таблицы) без изменения заданных значений E-CAM.

Например:

Например, данные таблицы: 0,10,20,30,40,20, а значение P5-19 = 2.000000, что эквивалентно таблице: 0,20,40,60,80,40 при значении P5-19 = 1.000000.

При одной и той же частоте входных импульсов ведущей оси E-CAM, увеличение значения P5-19 приведет к увеличению скорости.

Примечание:

Параметр может быть изменен в любое время. Однако изменение будет эффективно только, когда электронный редуктор находится в зацеплении.

ASDA-A2 модификации L не поддерживает функцию E-CAM.

P5 - 20	ACO	Время разгона/торможения 0	Адрес: 0528H, 0529H
----------------	------------	-----------------------------------	----------------------------

Заводское значение: 200

См. также: гл. 7.10

Используемый режим: Pr

Ед. изм.: мс

Диапазон значений: 1 ~ 65500

Размер данных: 16 бит

Формат отображения: Dec

Описание:

Параметр устанавливает время разгона/ торможения двигателя от 0 до 3000 об/мин в режиме Pr.

P5 - 21	AC1	Время разгона/торможения 1	Адрес: 052AH, 052BH
----------------	------------	-----------------------------------	----------------------------

Заводское значение: 300

См. также: гл. 7.10

Используемый режим: Pr

Ед. изм.: мс

Диапазон значений: 1 ~ 65500

Размер данных: 16 бит

Формат отображения: Dec

Описание:

См. описание параметра P5-20.

P5 - 22	AC2	Время разгона/торможения 2	Адрес: 052CH, 052DH
----------------	------------	-----------------------------------	----------------------------

Заводское значение: 500

См. также: гл. 7.10

Используемый режим: Pr

Ед. изм.: мс

Диапазон значений: 1 ~ 65500

Размер данных: 16 бит

Формат отображения: Dec

Описание:

См. описание параметра P5-20.

P5 - 23	AC3	Время разгона/торможения 3	Адрес: 052EH, 052FH
----------------	------------	-----------------------------------	----------------------------

Заводское значение: 600

См. также: гл. 7.10

Используемый режим: Pr

Ед. изм.: мс

Диапазон значений: 1 ~ 65500

Размер данных: 16 бит

Формат отображения: Dec

Описание:

См. описание параметра P5-20.

P5 - 24	AC4	Время разгона/торможения 4	Адрес: 0530H, 0531H
----------------	------------	-----------------------------------	----------------------------

Заводское значение: 800

См. также: гл. 7.10

Используемый режим: Pr
 Ед. изм.: мс
 Диапазон значений: 1 ~ 65500
 Размер данных: 16 бит
 Формат отображения: Dec
 Описание:
 См. описание параметра P5-20.

P5 - 25	AC5	Время разгона/торможения 5	Адрес: 0532H, 0533H
----------------	------------	-----------------------------------	----------------------------

Заводское значение: 900 См. также: гл. 7.10
 Используемый режим: Pr
 Ед. изм.: мс
 Диапазон значений: 1 ~ 65500
 Размер данных: 16 бит
 Формат отображения: Dec
 Описание:
 См. описание параметра P5-20.

P5 - 26	AC6	Время разгона/торможения 6	Адрес: 0534H, 0535H
----------------	------------	-----------------------------------	----------------------------

Заводское значение: 1000 См. также: гл. 7.10
 Используемый режим: Pr
 Ед. изм.: мс
 Диапазон значений: 1 ~ 65500
 Размер данных: 16 бит
 Формат отображения: Dec
 Описание:
 См. описание параметра P5-20.

P5 - 27	AC7	Время разгона/торможения 7	Адрес: 0536H, 0537H
----------------	------------	-----------------------------------	----------------------------

Заводское значение: 1200 См. также: гл. 7.10
 Используемый режим: Pr
 Ед. изм.: мс
 Диапазон значений: 1 ~ 65500
 Размер данных: 16 бит
 Формат отображения: Dec
 Описание:
 См. описание параметра P5-20.

P5 - 28	AC8	Время разгона/торможения 8	Адрес: 0538H, 0539H
----------------	------------	-----------------------------------	----------------------------

Заводское значение: 1500

См. также: гл. 7.10

Используемый режим: Pr

Ед. изм.: мс

Диапазон значений: 1 ~ 65500

Размер данных: 16 бит

Формат отображения: Dec

Описание:

См. описание параметра P5-20.

P5 - 29	AC9	Время разгона/торможения 9	Адрес: 053AH, 053BH
----------------	------------	-----------------------------------	----------------------------

Заводское значение: 2000

См. также: гл. 7.10

Используемый режим: Pr

Ед. изм.: мс

Диапазон значений: 1 ~ 65500

Размер данных: 16 бит

Формат отображения: Dec

Описание:

См. описание параметра P5-20.

P5 - 30	AC10	Время разгона/торможения 10	Адрес: 053CH, 053DH
----------------	-------------	------------------------------------	----------------------------

Заводское значение: 2500

См. также: гл. 7.10

Используемый режим: Pr

Ед. изм.: мс

Диапазон значений: 1 ~ 65500

Размер данных: 16 бит

Формат отображения: Dec

Описание:

См. описание параметра P5-20.

P5 - 31	AC11	Время разгона/торможения 11	Адрес: 053EH, 053FH
----------------	-------------	------------------------------------	----------------------------

Заводское значение: 3000

См. также: гл. 7.10

Используемый режим: Pr

Ед. изм.: мс

Диапазон значений: 1 ~ 65500

Размер данных: 16 бит

Формат отображения: Dec

Описание:

См. описание параметра P5-20.

P5 - 32	AC12	Время разгона/торможения 12	Адрес: 0540H, 0541H
----------------	-------------	------------------------------------	----------------------------

Заводское значение: 5000

См. также: гл. 7.10

Используемый режим: Pr

Ед. изм.: мс

Диапазон значений: 1 ~ 65500

Размер данных: 16 бит

Формат отображения: Dec

Описание:

См. описание параметра P5-20.

P5 - 33	AC13	Время разгона/торможения 13	Адрес: 0542H, 0543H
----------------	-------------	------------------------------------	----------------------------

Заводское значение: 8000

См. также: гл. 7.10

Используемый режим: Pr

Ед. изм.: мс

Диапазон значений: 1 ~ 65500

Размер данных: 16 бит

Формат отображения: Dec

Описание:

См. описание параметра P5-20.

P5 - 34	AC14	Время разгона/торможения 14	Адрес: 0544H, 0545H
----------------	-------------	------------------------------------	----------------------------

Заводское значение: 50

См. также: гл. 7.10

Используемый режим: Pr

Ед. изм.: мс

Диапазон значений: 1 ~ 65500

Размер данных: 16 бит

Формат отображения: Dec

Описание:

По умолчанию это время торможения при активации функций защиты привода.

P5 - 35	AC15	Время разгона/торможения 15	Адрес: 0546H, 0547H
----------------	-------------	------------------------------------	----------------------------

Заводское значение: 30

См. также: гл. 7.10

Используемый режим: Pr

Ед. изм.: мс

Диапазон значений: 1 ~ 65500

Размер данных: 16 бит

Формат отображения: Dec

Описание:

По умолчанию это время торможения для функции СТОП.

P5 - 36

CAST

ЗАХВАТ: стартовый адрес массива данных

Адрес: 0548H, 0549H

Заводское значение: 0

См. также: гл. 7.11.1

Используемый режим: BCE

Ед. изм.: НЕТ

Диапазон значений: 0 ~ (P5-10-1)

Размер данных: 16 бит

Формат отображения: Dec

Описание:

Параметр используется для определения стартового адреса массива сохранения данных захвата.

Примечание:

Параметр может быть изменен только, когда функция ЗАХВАТ запрещена (См. P5-39).

P5 - 37

СААХ

ЗАХВАТ: осевое положение CNT

Адрес: 054AH, 054BH

Заводское значение: 0

См. также: гл. 7.11.1

Используемый режим: BCE

Ед. изм.: НЕТ

Диапазон значений: -2147483648 ~ +2147483647

Размер данных: 32 бит

Формат отображения: Dec

Описание:

Параметр может быть изменен только, когда функция ЗАХВАТ запрещена (См. P5-39).

Примечание:

1. Не изменяйте этот параметр, если источником захвата является энкодер серводвигателя.
2. Если источник захвата - энкодер серводвигателя, этот параметр будет сброшен на текущую координату счетчика импульсов энкодера серводвигателя (переменная 00h).

P5 - 38

CANO

ЗАХВАТ: кол-во точек захвата

Адрес: 054CH, 054DH

Заводское значение: 1

См. также: гл. 7.11.1

Используемый режим: BCE

Ед. изм.: НЕТ

Диапазон значений: 1 ~ (P5-10 – P5-36)

Размер данных: 16 бит

Формат отображения: Dec

Описание:

Когда функция ЗАХВАТ не активирована, используя данный параметр, можно установить требуемое кол-во точек захвата (возм. читать и писать).

Как только функция ЗАХВАТ будет активирована, после каждого захвата координаты текущей точки заданное значение параметра P5-38 будет уменьшаться на 1. Когда значение P5-38 станет равно 0, операция ЗАХВАТ будет завершена.

Примечание:

1. Максимальное кол-во точек в массивах функций COMPARE (сравнение), CAPTURE (захват) и E-CAM (электронный кулачок) не может превышать 800.
2. ASDA-A2 модификации L не поддерживает функцию E-CAM.

P5 - 39	CACT	ЗАХВАТ: выбор источника захвата	Адрес: 054EH, 054FH
----------------	-------------	--	----------------------------

Заводское значение: 0x2010

См. также: гл. 7.11.1

Используемый режим: BCE

Ед. изм.: НЕТ

Диапазон значений: 0x0000 ~ 0xF13F

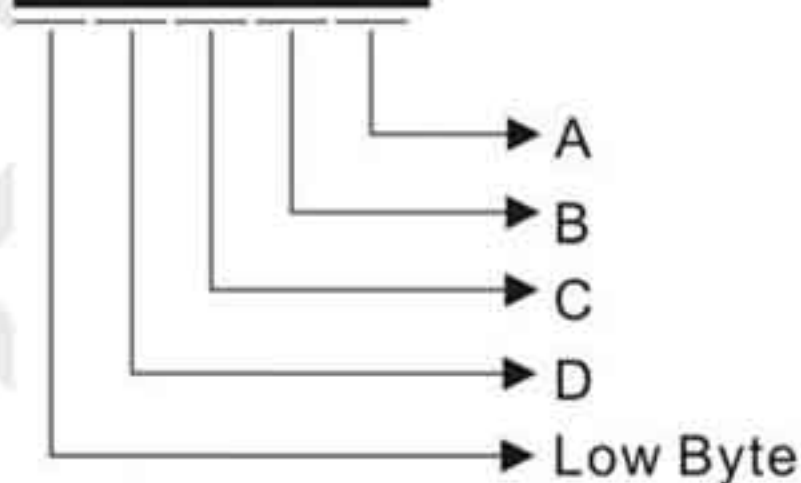
Размер данных: 16 бит

Формат отображения: Hex

Описание:

Параметр используется для выбора источника импульсов захвата и активации функции ЗАХВАТ.

L F F F F F



A: Параметры настройки функции захвата:

Бит	3	2	1	0
Функция	Выполнить команду P _r после завершения операции захвата.	Разрешение функции СРАВНЕНИЕ после захвата первой точки	После захвата первой точки, координаты положения будут сброшены.	Старт функции ЗАХВАТ

Бит	3	2	1	0
Описание	После завершения функции ЗАХВАТ, будет выполнена команда Pr # 50.	Если функция СРАВНЕНИЕ уже разрешена, то данная настройка будет не эффективна.	После захвата первой точки, координаты положения будут сброшены.	Установка Bit0 = 1 активирует функцию ЗАХВАТ. После завершения выполнения функции ЗАХВАТ значение Bit0 автоматически станет = 0.

Bit0: Пока P5-38 > 0, задание Bit0 = 1 будет разрешать выполнение функции ЗАХВАТ, при этом сигнал дискретного выхода CAP_OK будет активирован. Как только функция ЗАХВАТ будет разрешена, после каждого захвата координаты текущей точки заданное значение параметра P5-38 будет уменьшаться на 1. Когда значение P5-38 станет равно 0, операция ЗАХВАТ будет завершена, сигнал CAP_OK будет деактивирован, и Bit0 автоматически станет = 0.

Если P5-38 = 0, то установка Bit0 = 1 не разрешит выполнение функции ЗАХВАТ, сигнал CAP_OK будет деактивирован, и Bit0 автоматически станет = 0. Если Bit0 уже равен 1, пользователь может установить Bit0 = 0, запретив, тем самым, функцию ЗАХВАТА.

Bit1: Если Bit1 = 1, то после захвата позиции первой точки, система запишет это значение в параметр P5-76.

Bit2: Если Bit2 = 1, то после захвата позиции первой точки, система активирует функцию СРАВНЕНИЕ (Bit0 параметра P5-59 будет установлен = 1, и значение параметра P5-58 будет установлено на последнее заданное кол-во точек сравнения). Если функция СРАВНЕНИЕ уже разрешена, то данная настройка будет не эффективна.

Bit3: Если Bit3 = 1, то после завершения функции ЗАХВАТ (координаты всех точек захвачены), сразу же автоматически будет стартовать команда позиционирования P50.

B: Источник захвата координат

0: Функция ЗАХВАТ запрещена.

1: Дополнительный энкодер (оптическая линейка).

2: Импульсная команда позиционирования

3: Энкодер серводвигателя

C: Выбор состояния активации

0: Нормально-открытый контакт

1: Нормально-закрытый контакт

D: Настройка времени переключения (Ед. изм.: мс)

P5 - 40

DLY0

Время задержки 0

Адрес: 0550H, 0551H

Заводское значение: 0

См. также: гл. 7.10

Используемый режим: Pr

Ед. изм.: мс

Диапазон значений: 0 ~ 32767

Размер данных: 16 бит

Формат отображения: Dec

P5 - 41	DLY1	Время задержки 1	Адрес: 0552H, 0553H
----------------	-------------	-------------------------	----------------------------

Заводское значение: 100

См. также: гл. 7.10

Используемый режим: Pr

Ед. изм.: мс

Диапазон значений: 0 ~ 32767

Размер данных: 16 бит

Формат отображения: Dec

P5 - 42	DLY2	Время задержки 2	Адрес: 0554H, 0555H
----------------	-------------	-------------------------	----------------------------

Заводское значение: 200

См. также: гл. 7.10

Используемый режим: Pr

Ед. изм.: мс

Диапазон значений: 0 ~ 32767

Размер данных: 16 бит

Формат отображения: Dec

P5 - 43	DLY3	Время задержки 3	Адрес: 0556H, 0557H
----------------	-------------	-------------------------	----------------------------

Заводское значение: 400

См. также: гл. 7.10

Используемый режим: Pr

Ед. изм.: мс

Диапазон значений: 0 ~ 32767

Размер данных: 16 бит

Формат отображения: Dec

P5 - 44	DLY4	Время задержки 4	Адрес: 0558H, 0559H
----------------	-------------	-------------------------	----------------------------

Заводское значение: 500

См. также: гл. 7.10

Используемый режим: Pr

Ед. изм.: мс

Диапазон значений: 0 ~ 32767

Размер данных: 16 бит

Формат отображения: Dec

P5 - 45	DLY5	Время задержки 5	Адрес: 055AH, 055BH
Заводское значение: 800		См. также: гл. 7.10	
Используемый режим: Pr			
Ед. изм.: мс			
Диапазон значений: 0 ~ 32767			
Размер данных: 16 бит			
Формат отображения: Dec			
P5 - 46	DLY6	Время задержки 6	Адрес: 055CH, 055DH
Заводское значение: 1000		См. также: гл. 7.10	
Используемый режим: Pr			
Ед. изм.: мс			
Диапазон значений: 0 ~ 32767			
Размер данных: 16 бит			
Формат отображения: Dec			
P5 - 47	DLY7	Время задержки 7	Адрес: 055EH, 055FH
Заводское значение: 1500		См. также: гл. 7.10	
Используемый режим: Pr			
Ед. изм.: мс			
Диапазон значений: 0 ~ 32767			
Размер данных: 16 бит			
Формат отображения: Dec			
P5 - 48	DLY8	Время задержки 8	Адрес: 0560H, 0561H
Заводское значение: 2000		См. также: гл. 7.10	
Используемый режим: Pr			
Ед. изм.: мс			
Диапазон значений: 0 ~ 32767			
Размер данных: 16 бит			
Формат отображения: Dec			
P5 - 49	DLY9	Время задержки 9	Адрес: 0562H, 0563H
Заводское значение: 2500		См. также: гл. 7.10	
Используемый режим: Pr			

Ед. изм.: мс

Диапазон значений: 0 ~ 32767

Размер данных: 16 бит

Формат отображения: Dec

P5 - 50	DLY10	Время задержки 10	Адрес: 0564H, 0565H
----------------	--------------	--------------------------	----------------------------

Заводское значение: 3000

См. также: гл. 7.10

Используемый режим: Pr

Ед. изм.: мс

Диапазон значений: 0 ~ 32767

Размер данных: 16 бит

Формат отображения: Dec

P5 - 51	DLY11	Время задержки 11	Адрес: 0566H, 0567H
----------------	--------------	--------------------------	----------------------------

Заводское значение: 3500

См. также: гл. 7.10

Используемый режим: Pr

Ед. изм.: мс

Диапазон значений: 0 ~ 32767

Размер данных: 16 бит

Формат отображения: Dec

P5 - 52	DLY12	Время задержки 12	Адрес: 0568H, 0569H
----------------	--------------	--------------------------	----------------------------

Заводское значение: 4000

См. также: гл. 7.10

Используемый режим: Pr

Ед. изм.: мс

Диапазон значений: 0 ~ 32767

Размер данных: 16 бит

Формат отображения: Dec

P5 - 53	DLY13	Время задержки 13	Адрес: 056AH, 056BH
----------------	--------------	--------------------------	----------------------------

Заводское значение: 4500

См. также: гл. 7.10

Используемый режим: Pr

Ед. изм.: мс

Диапазон значений: 0 ~ 32767

Размер данных: 16 бит

Формат отображения: Dec

P5 - 54	DLY14	Время задержки 14	Адрес: 056CH, 056DH
----------------	--------------	--------------------------	----------------------------

Заводское значение: 5000

См. также: гл. 7.10

Используемый режим: Pr

Ед. изм.: мс

Диапазон значений: 0 ~ 32767

Размер данных: 16 бит

Формат отображения: Dec

P5 - 55	DLY15	Время задержки 15	Адрес: 056EH, 056FH
----------------	--------------	--------------------------	----------------------------

Заводское значение: 5500

См. также: гл. 7.10

Используемый режим: Pr

Ед. изм.: мс

Диапазон значений: 0 ~ 32767

Размер данных: 16 бит

Формат отображения: Dec

P5 - 56	CMST	СРАВНЕНИЕ: стартовый адрес массива данных	Адрес: 0570H, 0571H
----------------	-------------	--	----------------------------

Заводское значение: 0

См. также: гл. 7.11.2

Используемый режим: BCE

Ед. изм.: НЕТ

Диапазон значений: 0 ~ (P5-10-1)

Размер данных: 16 бит

Формат отображения: Dec

Описание:

Параметр используется для определения стартового адреса массива данных сравнения.

Примечание:

Параметр может быть изменен только, когда функция СРАВНЕНИЯ запрещена (См. P5-59).

P5 - 57	СМАХ	СРАВНЕНИЕ: осевое положение	Адрес: 0572H, 0573H
----------------	-------------	------------------------------------	----------------------------

Заводское значение: 0

См. также: гл. 7.11.2

Используемый режим: BCE

Ед. изм.: НЕТ

Диапазон значений: -2147483648 ~ +2147483647

Размер данных: 32 бит

Формат отображения: Dec

Описание:

Параметр может быть изменен только, когда функция СРАВНЕНИЯ запрещена (См. P5-59).

Примечание:

1. Не изменяйте этот параметр, если источником импульсов сравнения является ось захвата и энкодер серводвигателя.
2. Импульсное разрешение определяется параметром P1-46.
3. Если значение В параметра P5-59 = 3, т.е. если источник сравнения - энкодер серводвигателя, это параметр будет сброшен на текущую координату счетчика импульсов энкодера серводвигателя (переменная 00h). Если текущее положение энкодера серводвигателя отличается от значения этого параметра, потому что была выполнена операция выхода на исходную позицию или изменены настройки функции захвата, вы можете установить значение В параметра P5-59 = 3 для отображения действительного положения энкодера серводвигателя.

P5 - 58	CMNO	СРАВНЕНИЕ: кол-во точек	Адрес: 0574H, 0575H
----------------	-------------	--------------------------------	----------------------------

Заводское значение: 1

См. также: гл. 7.11.2

Используемый режим: ВСЕ

Ед. изм.: НЕТ

Диапазон значений: 1 ~ (P5-10 – P5-56)

Размер данных: 16 бит

Формат отображения: Dec

Описание:

Когда функция СРАВНЕНИЕ не активирована, используя данный параметр, можно установить требуемое кол-во точек сравнения (возможны чтение и запись).

Когда функция СРАВНЕНИЕ будет активирована, используя данный параметр можно видеть кол-во оставшихся точек сравнения (только чтение). Когда значение P5-38 станет равно 0, операция СРАВНЕНИЕ будет завершена.

Примечание:

Максимальное кол-во точек в массивах функций COMPARE (сравнение), CAPTURE (захват) и E-CAM (электронный кулачок) не может превышать 800.

P5 - 59	CACT	СРАВНЕНИЕ: выбор источника сравнения	Адрес: 0576H, 0577H
----------------	-------------	---	----------------------------

Заводское значение: 00640010h

См. также: гл. 7.11.2

Используемый режим: ВСЕ

Ед. изм.: НЕТ

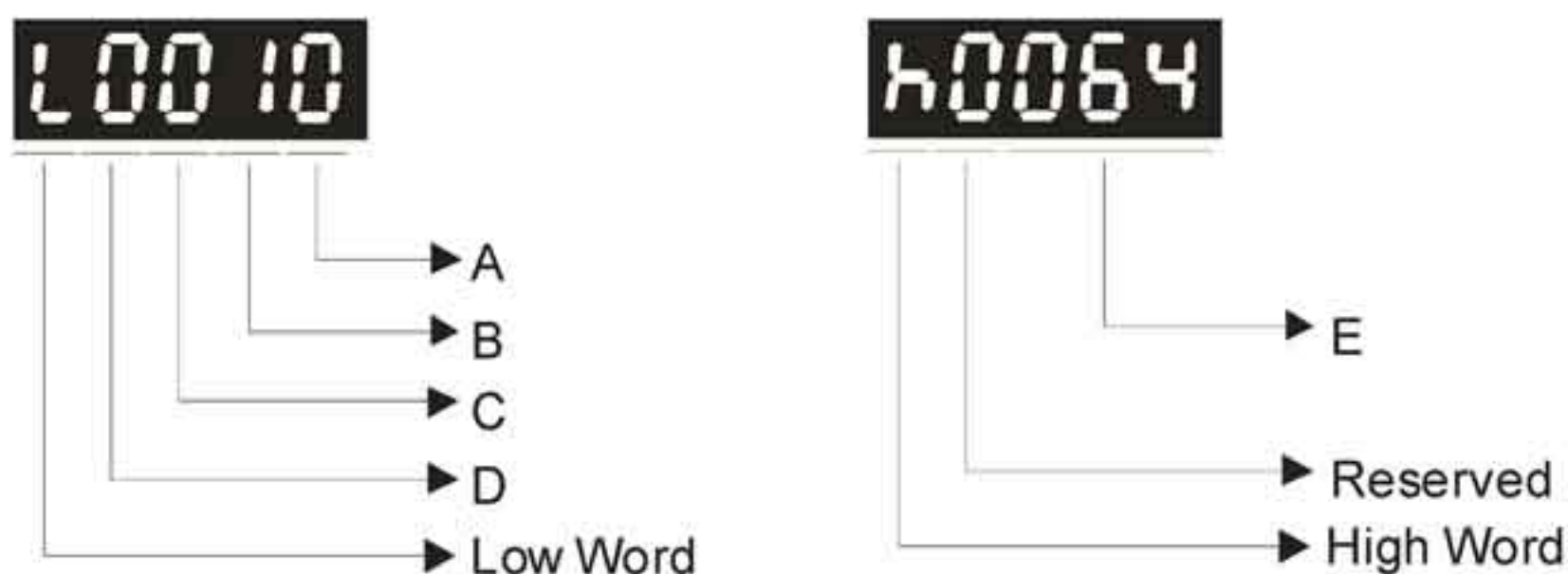
Диапазон значений: 00010000h ~ 0FFF313F

Размер данных: 32 бит

Формат отображения: Hex

Описание:

Параметр используется для выбора источника импульсов и активации функции СРАВНЕНИЕ.



A: Параметры настройки функции сравнения:

Бит	3	2	1	0
Функция	После завершения сравнения, Счетчик сбрасывается на 0	Разрешение функции ЗАХВАТ после сравнения последней точки	Циклический режим	Старт функции СРАВНЕНИЕ
Описание	Как только последние данные сравнены, P5-57 устанавливается на 0.	Если функция ЗАХВАТ уже разрешена, то данная настройка будет не эффективна.	Операция СРАВНЕНИЕ будет выполняться непрерывно.	Установка Bit0 = 1 активирует функцию СРАВНЕНИЕ. После завершения выполнения функции СРАВНЕНИЕ значение Bit0 автоматически станет = 0.

Bit0: Пока P5-58 > 0, задание Bit0 = 1 будет разрешать выполнение функции СРАВНЕНИЕ. После сравнения позиции каждой точки, значение параметра P5-58 будет уменьшаться на 1. Когда значение P5-38 станет равно 0, операция СРАВНЕНИЕ будет завершена, и Bit0 автоматически станет = 0.

Если P5-38 = 0, то установка Bit0 = 1 не разрешит выполнение функции СРАВНЕНИЕ, и Bit0 автоматически станет = 0. Если Bit0 уже равен 1, пользователь может установить Bit0 = 0, запретив, тем самым, функцию СРАВНЕНИЕ.

Bit1: Если Bit1 = 1, то после сравнения последней позиции, значение P5-58 будет сброшено, и операция СРАВНЕНИЕ начнет выполняться вновь с первой позиции. Операция СРАВНЕНИЯ будет выполняться непрерывно, и Bit0 будет всегда оставаться равным 1.

Bit2: Если Bit2 = 1, то после сравнения последней позиции, система активирует функцию ЗАХВАТ (Bit0 параметра P5-39 будет установлен = 1, и значение P5-38 будет установлено на последнее заданное кол-во точек захвата. Если функция ЗАХВАТ уже разрешена, то данная настройка будет не эффективна.

Bit3: Не используется.

B: Источник сравнения координат

0: Ось захвата.

1: Дополнительный энкодер (оптическая линейка).

2: Импульсная команда позиционирования

3: Энкодер серводвигателя

C: Выбор состояния активации

0: Нормально-открытый контакт

1: Нормально-закрытый контакт

D:

Бит	15	14	13	12
Функция	-	-	-	Срабатывание PR
Описание	-	-	-	При задании биту значения 1, PR#45 включится после последнего сравнения. Доступно в прошивке версии V1.038 sub09 (или выше)

E: Ширина выходного импульса (Ед. изм.: 1 мс)

P5 - 60	POV0	Скорость движения в положение 0	Адрес: 0578H, 0579H
----------------	-------------	--	----------------------------

Заводское значение (панель / связь): 20.0 / 200

См. также: гл. 7.10

Используемый режим: Pr

Ед. изм.: 1 / 0.1 об/мин

Диапазон значений: 0.1 ~ 6000.0 / 1 ~ 60000

Размер данных: 16 бит

Формат отображения: Dec

P5 - 61	POV1	Скорость движения в положение 1	Адрес: 057AH, 057BH
----------------	-------------	--	----------------------------

Заводское значение (панель / связь): 50.0 / 500

См. также: гл. 7.10

Используемый режим: Pr

Ед. изм.: 1 / 0.1 об/мин

Диапазон значений: 0.1 ~ 6000.0 / 1 ~ 60000

Размер данных: 16 бит

Формат отображения: Dec

P5 - 62	POV2	Скорость движения в положение 2	Адрес: 057CH, 057DH
----------------	-------------	--	----------------------------

Заводское значение (панель / связь): 100.0 / 1000

См. также: гл. 7.10

Используемый режим: Pr

Ед. изм.: 1 / 0.1 об/мин

Диапазон значений: 0.1 ~ 6000.0 / 1 ~ 60000

Размер данных: 16 бит

Формат отображения: Dec

P5 - 63	POV3	Скорость движения в положение 3	Адрес: 057EH, 057FH
		Заводское значение (панель / связь): 200.0 / 2000	См. также: гл. 7.10
		Используемый режим: Pr	
		Ед. изм.: 1 / 0.1 об/мин	
		Диапазон значений: 0.1 ~ 6000.0 / 1 ~ 60000	
		Размер данных: 16 бит	
		Формат отображения: Dec	
P5 - 64	POV4	Скорость движения в положение 4	Адрес: 0580H, 0581H
		Заводское значение (панель / связь): 300.0 / 3000	См. также: гл. 7.10
		Используемый режим: Pr	
		Ед. изм.: 1 / 0.1 об/мин	
		Диапазон значений: 0.1 ~ 6000.0 / 1 ~ 60000	
		Размер данных: 16 бит	
		Формат отображения: Dec	
P5 - 65	POV5	Скорость движения в положение 5	Адрес: 0582H, 0583H
		Заводское значение (панель / связь): 500.0 / 5000	См. также: гл. 7.10
		Используемый режим: Pr	
		Ед. изм.: 1 / 0.1 об/мин	
		Диапазон значений: 0.1 ~ 6000.0 / 1 ~ 60000	
		Размер данных: 16 бит	
		Формат отображения: Dec	
P5 - 66	POV6	Скорость движения в положение 6	Адрес: 0584H, 0585H
		Заводское значение (панель / связь): 600.0 / 6000	См. также: гл. 7.10
		Используемый режим: Pr	
		Ед. изм.: 1 / 0.1 об/мин	
		Диапазон значений: 0.1 ~ 6000.0 / 1 ~ 60000	
		Размер данных: 16 бит	
		Формат отображения: Dec	
P5 - 67	POV7	Скорость движения в положение 7	Адрес: 0586H, 0587H
		Заводское значение (панель / связь): 800.0 / 8000	См. также: гл. 7.10
		Используемый режим: Pr	

Ед. изм.: 1 / 0.1 об/мин

Диапазон значений: 0.1 ~ 6000.0 / 1 ~ 60000

Размер данных: 16 бит

Формат отображения: Dec

P5 - 68	POV8	Скорость движения в положение 8	Адрес: 0588H, 0589H
----------------	-------------	--	----------------------------

Заводское значение (панель / связь): 1000.0 / 10000

См. также: гл. 7.10

Используемый режим: Pr

Ед. изм.: 1 / 0.1 об/мин

Диапазон значений: 0.1 ~ 6000.0 / 1 ~ 60000

Размер данных: 16 бит

Формат отображения: Dec

P5 - 69	POV9	Скорость движения в положение 9	Адрес: 058AH, 058BH
----------------	-------------	--	----------------------------

Заводское значение (панель / связь): 1300.0 / 13000

См. также: гл. 7.10

Используемый режим: Pr

Ед. изм.: 1 / 0.1 об/мин

Диапазон значений: 0.1 ~ 6000.0 / 1 ~ 60000

Размер данных: 16 бит

Формат отображения: Dec

P5 - 70	POV10	Скорость движения в положение 10	Адрес: 058CH, 058DH
----------------	--------------	---	----------------------------

Заводское значение (панель / связь): 1500.0 / 15000

См. также: гл. 7.10

Используемый режим: Pr

Ед. изм.: 1 / 0.1 об/мин

Диапазон значений: 0.1 ~ 6000.0 / 1 ~ 60000

Размер данных: 16 бит

Формат отображения: Dec

P5 - 71	POV11	Скорость движения в положение 11	Адрес: 058EH, 058FH
----------------	--------------	---	----------------------------

Заводское значение (панель / связь): 1800.0 / 18000

См. также: гл. 7.10

Используемый режим: Pr

Ед. изм.: 1 / 0.1 об/мин

Диапазон значений: 0.1 ~ 6000.0 / 1 ~ 60000

Размер данных: 16 бит

Формат отображения: Dec

P5 - 72	POV12	Скорость движения в положение 12	Адрес: 0590H, 0591H
Заводское значение (панель / связь): 2000.0 / 20000		См. также: гл. 7.10	
Используемый режим: Pr			
Ед. изм.: 1 / 0.1 об/мин			
Диапазон значений: 0.1 ~ 6000.0 / 1 ~ 60000			
Размер данных: 16 бит			
Формат отображения: Dec			
P5 - 73	POV13	Скорость движения в положение 13	Адрес: 0592H, 0593H
Заводское значение (панель / связь): 2300.0 / 23000		См. также: гл. 7.10	
Используемый режим: Pr			
Ед. изм.: 1 / 0.1 об/мин			
Диапазон значений: 0.1 ~ 6000.0 / 1 ~ 60000			
Размер данных: 16 бит			
Формат отображения: Dec			
P5 - 74	POV14	Скорость движения в положение 14	Адрес: 0594H, 0595H
Заводское значение (панель / связь): 2500.0 / 25000		См. также: гл. 7.10	
Используемый режим: Pr			
Ед. изм.: 1 / 0.1 об/мин			
Диапазон значений: 0.1 ~ 6000.0 / 1 ~ 60000			
Размер данных: 16 бит			
Формат отображения: Dec			
P5 - 75	POV15	Скорость движения в положение 15	Адрес: 0596H, 0597H
Заводское значение (панель / связь): 3000.0 / 30000		См. также: гл. 7.10	
Используемый режим: Pr			
Ед. изм.: 1 / 0.1 об/мин			
Диапазон значений: 0.1 ~ 6000.0 / 1 ~ 60000			
Размер данных: 16 бит			
Формат отображения: Dec			
P5 - 76★	CPRS	1-я позиция захвата	Адрес: 0598H, 0599H
Заводское значение: 0		См. также: гл. 7.10	
Используемый режим: BCE			
Ед. изм.: НЕТ			

Диапазон значений: -1073741824 ~ +1073741823

Размер данных: 32 бит

Формат отображения: Dec

Описание: См. описание P5-39.

P5 - 77	CSAX	Позиция оси синхронизации захвата CAPTURE SYNC	Адрес: 059AH, 059BH
----------------	-------------	---	----------------------------

Заводское значение: 0

См. также: -

Используемый режим: BCE

Ед. изм.: НЕТ

Диапазон значений: -2147483648 ~ +2147483647

Размер данных: 32 бит

Формат отображения: Dec

Описание:

Данная позиция будет синхронизирована с сигналом захвата. После каждых двух раз активации операции ЗАХВАТ, смещение значения синхронизирующей (SYNC) оси будет эквивалентно значению параметра P5-78 (без накопления ошибки, только для работы в одном направлении).

Данный параметр может использоваться в качестве источника позиционирования ведущей оси E-CAM.

ASDA-A2 модификации L не поддерживает функцию E-CAM.

P5 - 78	CSDS	Число импульсов интервала оси CAPTURE SYNC	Адрес: 059CH, 059DH
----------------	-------------	---	----------------------------

Заводское значение: 100

См. также: -

Используемый режим: BCE

Ед. изм.: импульсы

Диапазон значений: 10 ~ +100000000

Размер данных: 32 бит

Формат отображения: Dec

Описание:

Данный параметр может использоваться для задания значения смещения оси синхронизации (SYNC), после каждых двух раз активации операции ЗАХВАТ.

Примечание:

Данный параметр может быть изменен, только когда функция ЗАХВАТ запрещена (см. P5-39).

P5 - 79	CSDS	Число импульсов ошибки оси CAPTURE SYNC	Адрес: 059EH, 059FH
----------------	-------------	--	----------------------------

Заводское значение: 0

См. также: -

Используемый режим: BCE

Ед. изм.: импульсы

Диапазон значений: -2147483648 ~ +2147483647

Размер данных: 32 бит

Формат отображения: Dec

Описание:

Параметр используется для индикации текущей ошибки для операции CAPTURE SYNC AXIS.

Число импульсов ошибки SYNC = текущее значение оси SYNC – идеальное значение оси SYNC axis = P5-77 накопленное число – (P5-78 x время захвата)

Когда синхронизирующая (SYNC) ось работает после захвата данных, система однократно обновит значение данного параметра.

Данный параметр может использоваться для индикации смещения SYNC оси. Когда сервосистема рассматривается как ведущая ось для барабанного ножа, изменением данного параметра можно сместить позицию отреза влево или вправо.

P5 - 80

CSDS

Макс. степень коррекции оси CAPTURE SYNC

Адрес: 05A0H, 05A1H

Заводское значение: 10

См. также: -

Используемый режим: BCE

Ед. изм.: %

Диапазон значений: 1 ~ 90

Размер данных: 16 бит

Формат отображения: Dec

Описание:

Данный параметр используется для ограничения степени коррекции оси CAPTURE SYNC.

Степень коррекции = выходные импульсы SYNC оси – входные импульсы SYNC оси
 $(100 - P5-80)\% < \text{степень коррекции} < (100 + P5-80)\%$

Когда значение степени коррекции слишком большое, значение ошибки SYNC оси будет быстро стремиться к 0, и изменения скорости будут очень резкими.

Когда значение степени коррекции слишком маленькое, значение ошибки SYNC оси будет медленно стремиться к 0, и изменения скорости будут плавными.

Для приложений типа «барабанный нож», после настройки P5-79, если значение P5-80 большое, требуемое положение ножа может быть быстро достигнуто, но требуемая скорость может быть не достигнута.

P5 - 81

ECHD

E-CAM: стартовый адрес массива данных

Адрес: 05A2H, 05A3H

Заводское значение: 100

См. также: гл. 7.11

Используемый режим: Pr

Ед. изм.: НЕТ

Диапазон значений: 0 ~ (800 – P5-82)

Размер данных: 16 бит

Формат отображения: Dec

Описание:

Параметр используется для определения стартового адреса первой точки массива данных E-CAM таблицы.

Примечание:

- Для моделей с ПО версии до V1.015:
Параметр не может быть изменен, когда функция E-CAM разрешена (см. P5-88).
- Для моделей версии V1.015 и выше:
Параметр можно изменять в любое время, однако изменение эффективно, только когда электронный редуктор находится в зацеплении.
- ASDA-A2 модификации L не поддерживает функцию E-CAM.

P5 - 82	ECHN	E-CAM: кол-во N точек (по крайней мере >=5)	Адрес: 05A4H, 05A5H
----------------	-------------	---	----------------------------

Заводское значение: 5

См. также: гл. 7.11

Используемый режим: Pr

Ед. изм.: НЕТ

Диапазон значений: 5 ~ 720, должно быть $\leq (P5-10 - P5-81)$ и $(P5-82 \times P5-84) \leq 2147483647$

Размер данных: 16 бит

Формат отображения: Dec

Описание:

Профиль E-CAM разделен на N областей. Таблица E-CAM должна включать N+1 данных.

Примечание:

- Параметр может быть изменен, только когда функция E-CAM остановлена (см. P5-88).
- ASDA-A2 модификации L не поддерживает функцию E-CAM.

P5 - 83	ESMM	E-CAM: кол-во циклов (M)	Адрес: 05A6H, 05A7H
----------------	-------------	---------------------------------	----------------------------

Заводское значение: 1

См. также: гл. 7.11

Используемый режим: Pr

Ед. изм.: НЕТ

Диапазон значений: 1 ~ 32767

Размер данных: 16 бит

Формат отображения: Dec

Описание:

После приема импульсов P от ведущей оси, вал эл. кулачка (E-CAM) будет повернут на M

циклов.

Примечание:

1. Параметр может быть изменен, только когда функция E-CAM остановлена (см. P5-88).
2. ASDA-A2 модификации L не поддерживает функцию E-CAM.

P5 - 84	ЕСМР	E-CAM: кол-во импульсов ведущей оси (P)	Адрес: 05A8H, 05A9H
----------------	-------------	--	----------------------------

Заводское значение: 3600

См. также: гл. 7.11

Используемый режим: Pr

Ед. изм.: НЕТ

Диапазон значений: $10 \sim 1073741823, (P5-82 \times P5-83) < = P5-84 \text{ and } (P5-82 \times P5-84) < = 2147483647$

Размер данных: 32 бит

Формат отображения: Dec

Описание:

После приема импульсов P от ведущей оси, вал эл. кулачка (E-CAM) будет повернут на M циклов.

Примечание:

1. Параметр может быть изменен, только когда функция E-CAM остановлена (см. P5-88).
2. Для моделей версии V1.018 и выше параметр можно изменять в любое время.
3. ASDA-A2 модификации L не поддерживает функцию E-CAM.

P5 - 85	ЕСМЕ	E-CAM: Зацепленное число областей	Адрес: 05AAH, 05ABH
----------------	-------------	--	----------------------------

Заводское значение: 0

См. также: гл. 7.11

Используемый режим: Pr

Ед. изм.: НЕТ

Диапазон значений: $0 \sim (P5-82 - 1)$

Размер данных: 16 бит

Формат отображения: Dec

Описание:

Параметр используется для установки числа областей E-CAM, когда электронный редуктор находится в зацеплении.

Примечание:

ASDA-A2 модификации L не поддерживает функцию E-CAM.

P5 - 86	ЕСАХ	E-CAM: положение ведущей оси	Адрес: 05ACH, 05ADH
----------------	-------------	-------------------------------------	----------------------------

Заводское значение: 0

См. также: гл. 7.11

Используемый режим: Pr

Ед. изм.: НЕТ

Диапазон значений: -2147483648 ~ +2147483647

Размер данных: 32 бит

Формат отображения: Dec

Описание:

Параметр используется для задания положения ведущей оси E-CAM.

Примечание:

1. Параметр может быть изменен, только когда функция E-CAM остановлена (см. P5-88).
2. ASDA-A2 модификации L не поддерживает функцию E-CAM.

P5 - 87

PLED

E-CAM: Интервал первоначального ожидания

Адрес: 05AEH, 05AFH

Заводское значение: 0

См. также: гл. 7.11

Используемый режим: Pr

Ед. изм.: НЕТ

Диапазон значений: -1073741824 ~ +1073741823

Размер данных: 32 бит

Формат отображения: Dec

Описание:

Параметр используется для задания длины импульсной команды до зацепления эл. редуктора. Первоначально E-CAM входит в зацепление (включается) при удовлетворении условий (см. настройки Z параметра P5-88), электронный редуктор войдет в зацепление только когда кол-во импульсов от ведущей оси превысит значение параметра P5-87. Другими словами, первоначально будут проигнорированы импульсы, кол-во которых задано в P5-87.

Примечание:

1. Если параметр имеет положительное значение, то игнорируются импульсы прямого вращения. Если параметр имеет отрицательное значение, то игнорируются импульсы обратного вращения.
2. ASDA-A2 модификации L не поддерживает функцию E-CAM.

P5 - 88

ECON

E-CAM: выбор источника

Адрес: 05B0H, 05B1H

Заводское значение: 00000000h

См. также: гл. 7.11

Используемый режим: Pr

Ед. изм.: НЕТ

Диапазон значений: 0 ~ 0x203FF257

Размер данных: 32 бит

Формат отображения: Hex

Описание:

Дисплей	Старшее слово			Младшее слово			
	S	0	BA	U	Z	Y	X
Диапазон	0 ~ 2	-	00 ~ 3F	0 ~ 8	0 ~ 2	0 ~ 6	0 ~ 1

X: Активация E-CAM

X3	-	-
X2	P5-19 активируется немедленно	Доступно в версии прошивки 1.038 sub29: 0: P5-19 активируется после следующего действия. 1: P5-19 активируется немедленно
X1	E-CAM не расцепляется при выключении сервопривода	Доступно в версии прошивки 1.038 sub29: 0: E-Cam не работает 1: Когда E-Cam останавливается из-за аварии или при отключении сервопривода, он остается сцепленным. После перезапуска сервопривода E-cam управляется непосредственно. Можно вернуть корректную позицию с помощью макроса #D.
X0	Активация E-CAM	0: E-CAM режим запрещен 1: E-CAM режим разрешен

Y: Выбор ведущего источника

- 0: Ось захвата
- 1: Дополнительный энкодер (оптическая линейка)
- 2: Импульсная команда позиционирования
- 3. Pг команда
- 4. Ось времени (1мс)
- 5: Ось синхронизации CAPTURE SYNC (P5-77)
- 6: Аналоговый канал 1 виртуальная ось, Шаг: 1M имп/с /10В)

Z: Выбор времени зацепления (только одно значение может быть выбрано)

- 0: Незамедлительно
- 1: По сигналу DI: CAM ON
- 2. В любой момент от оси CAPTURE AXIS

U: Выбор времени расцепления (заданные значения могут складываться, но значения 2, 4 и 6 не могут быть выбраны одновременно.)

U	Условия расцепления	Состояние после расцепления эл. редуктора.
0	Не расцеплять	-
1	По DI сигналу: CAM OFF	Состояние Stop

2	Ведущая ось достигла значения P5-89. (Знак указывает на направление)	Состояние Stop
6	(возможно в моделях версии от V1.009) Такая же функция как U=2, но отличие в том, что скорость не будет изменяться при расцеплении эл. редуктора пока кол-во импульсов не превысит значение P5-89. Эта опция подходит для приложений, в которых после расцепления должна сразу начать работать Pr команда.	
4	(возможно в моделях версии от V1.009) Ведущая ось достигла значения P5-89. (Знак указывает на направление)	Возврат в состояние до зацепления (Команда ожидания зацепления определяется в P5-92).
8	Деактивация функции E-CAM после расцепления эл. редуктора.	Установка X = 0

При выключении сервопривода по команде Servo Off, или по аварии, или при ограничении прямого/обратного вращения, или по Pr команде выхода в исходное положение, электронный редуктор будет расцеплен (X=0 параметра P5-88).

VA: Метод расцепления. Заданные значения: 00 ~ 3F (00: запрещено).

Когда условия расцепления удовлетворены (U= 2, 4 и 6 параметра P5-88), система начнет выполнять Pr программу (Hex) автоматически.

S: Индикация состояния зацепления (только чтение)

0: Состояние СТОП

1: Состояние зацепления

2: Состояние ожидания зацепления

Примечание: ASDA-A2 модификации L не поддерживает функцию E-CAM.

P5 - 89	ECRD	E-CAM: Выбор момента времени расцепления	Адрес: 05B2H, 05B3H
----------------	-------------	---	----------------------------

Заводское значение: 0

См. также: гл. 7.11

Используемый режим: Pr

Ед. изм.: НЕТ

Диапазон значений: -1073741824 ~ +1073741823

Размер данных: 32 бит

Формат отображения: Dec

Описание:

См. описание U параметра P5-88.

Примечание:

ASDA-A2 модификации L не поддерживает функцию E-CAM.

P5 - 90	СМАР	Е-CAM: Граница зоны + (положительная полярность)	Адрес: 05B4H, 05B5H
----------------	-------------	---	----------------------------

Заводское значение: 0

См. также: гл. 7.11

Используемый режим: Pr

Ед. изм.: градусы (в моделях с версией от V1.009)

Диапазон значений: 0 ~ 360

Размер данных: 16 бит

Формат отображения: Dec

Примечание: ASDA-A2 модификации L не поддерживает функцию E-CAM.

P5 - 91	СМАН	Е-CAM: Граница зоны - (отрицательная полярность)	Адрес: 05B6H, 05B7H
----------------	-------------	---	----------------------------

Заводское значение: 0

См. также: гл. 7.11

Используемый режим: Pr

Ед. изм.: градусы (в моделях с версией от V1.009)

Диапазон значений: 0 ~ 360

Размер данных: 16 бит

Формат отображения: Dec

Примечание: ASDA-A2 модификации L не поддерживает функцию E-CAM.

P5 - 92	PLED	Е-CAM: Интервал циклического ожидания	Адрес: 05B8H, 05B9H
----------------	-------------	--	----------------------------

Заводское значение: 0

См. также: гл. 7.11

Используемый режим: Pr

Ед. изм.: НЕТ

Диапазон значений: -2147483648 ~ +2147483647

Размер данных: 32 бит

Формат отображения: Dec

Описание: (доступно в моделях версии V1.006 sub04 и выше)

Параметр работает совместно с функцией U=4 параметра P5-88.

При расцеплении электронного редуктора привод не войдет в состояние СТОП, а войдет в состояние ожидания зацепления, интервал которого будет определяться кол-вом импульсов ведущей оси, заданным в параметре P5-92. По достижении этого значения эл. редуктор снова войдет в зацепление, т.е. будут проигнорированы число импульсов ведущей оси, заданное в P5-92.

Примечание:

1. Если параметр имеет положительное значение, то игнорируются импульсы прямого вращения. Если параметр имеет отрицательное значение, то игнорируются импульсы обратного вращения.
2. ASDA-A2 модификации L не поддерживает функцию E-CAM.

P5 - 93	CSDS	Управление движением: Макропараметр 4	Адрес: 05BAH, 05BBH
----------------	-------------	--	----------------------------

Заводское значение: 0 См. также: -

Используемый режим: ALL

Ед. изм.: НЕТ

Диапазон значений: -2147483648 ~ +2147483647

Размер данных: 32 бит

Формат отображения: Dec

Описание: См. описание параметра P5-97.

P5 - 94	CSDS	Управление движением: Макропараметр 3	Адрес: 05BCH, 05BDH
----------------	-------------	--	----------------------------

Заводское значение: 0 См. также: -

Используемый режим: BCE

Ед. изм.: НЕТ

Диапазон значений: -2147483648 ~ +2147483647

Размер данных: 32 бит

Формат отображения: Dec

Описание: См. описание параметра P5-97.

P5 - 95	CSDS	Управление движением: Макропараметр 2	Адрес: 05BEH, 05BFH
----------------	-------------	--	----------------------------

Заводское значение: 0 См. также: -

Используемый режим: BCE

Ед. изм.: НЕТ

Диапазон значений: -2147483648 ~ +2147483647

Размер данных: 32 бит

Формат отображения: Dec

Описание:
См. описание параметра P5-97.

P5 - 96	CSDS	Управление движением: Макропараметр 1	Адрес: 05C0H, 05C1H
----------------	-------------	--	----------------------------

Заводское значение: 0 См. также: -

Используемый режим: BCE

Ед. изм.: НЕТ

Диапазон значений: -2147483648 ~ +2147483647

Размер данных: 32 бит

Формат отображения: Dec

Описание: См. параметр P5-97.

P5 - 97	CSDS	Управление движением: Макрокоманда	Адрес: 05C2H, 05C3H
---------	------	------------------------------------	---------------------

Заводское значение: 100

См. также: -

Используемый режим: BCE

Ед. изм.: -

Диапазон значений: 0 ~ 0x99F

Размер данных: 16 бит

Формат отображения: Hex

Описание:

Функция записи: Параметр может использоваться для настройки макрокоманды (0CBAh)

Функция чтения: Параметр может использоваться для индикации результатов выполнения макрокоманды (если команда успешно выполнено, будет возвращен код 1CBAh).

Если задана макрокоманда с кодом 0001, то при её выполнении будет возвращен код 1001h. При сбое выполнения будет возвращен код Fxxxh.

Если задан недопустимый код макрокоманды, то также будет возвращен код F001h.

Перечень допустимых команд:

Код команды: 0000h	Деактивация функции CAPTURE SYNC AXIS
Параметры	НЕТ
<p>После выполнения этой макрокоманды, положение оси синхронизации захвата (CAPTURE SYNC AXIS (P5-77)) не будет синхронизироваться.</p> <p>В это время функции захвата и сравнения будут отключены.</p> <p>Параметр выбора источника захвата не будет установлен в 0. Он может быть изменен.</p>	
Код ошибки: F002h	Функция сравнения не может быть отключена.

Код команды: 0001h	Активация функции CAPTURE SYNC AXIS
Параметры	<p>P5-96: Сравнение координаты первой точки.</p> <p>P5-39: Настройте U, Z, Y. Настроить X не обязательно.</p> <p>P5-59: Настройте CBA, Z. Настроить X и Y не обязательно.</p> <p>P5-78: Задайте смещение оси SYNC.</p>
<p>Предварительно установите вышеприведенные параметры и затем выполните данную макрокоманду.</p> <p>После выполнения этой макрокоманды, положение оси синхронизации захвата (CAPTURE SYNC AXIS (P5-77)) будет синхронизироваться.</p> <p>В это время функции захвата и сравнения будут активированы.</p>	
Код ошибки: F002h	Функция захвата активна. Деактивируйте её.
Код ошибки: F003h	Функция сравнения активна. Деактивируйте её.
Код ошибки: F004h	Адрес массивов данных захвата и сравнения одинаковый.

В моделях версии V1.018 и выше представлена следующая макрокоманда:

Код команды: 0005h	Задание кол-ва импульсов, когда эл. редуктор расцеплен после одного E-CAM цикла (360 градусов).
Параметры	P5-95: Кол-во импульсов ведущей оси для одного E-CAM цикла
<p>Установите P5-84=P5-89<=P5-85 и P5-83=1. Это значит, что P5-95 будет показывать кол-во импульсов E-CAM цикла, т.е. кол-во импульсов, когда эл. редуктор автоматически расцеплен. (Требуется настройки P5-88 (U=2, 4, 6).</p>	
Код ошибки: F005h	Заданное значение P5-95 превышает значение, определенное P5-84.

В моделях версии V1.024 и выше представлена следующая макрокоманда:

Код команды: 0006h	Создание E-CAM таблицы: для применений с барабанным ножом (7 областей)
Общие параметры	<p>P5-81: Стартовый адрес массива данных для E-CAM таблицы.</p> <p>P5-82: Кол-во областей E-CAM. Значение P5-82 = 7 (7 областей, 8 точек).</p> <p>P1-44, P1-45: Передаточное отношение электронного редуктора (необходимо установить в первую очередь)</p>
Макропараметры	<p>P5-94=A (Отношение замедления: Числитель) x C (Число ножей)</p> <p>P5-95=B (Отношение замедления: Знаменатель)</p> <p>P5-96= 1000000 x R x V</p> <p>R (Соотношение реза) = L (Длина реза) x C (Число ножей) x l (Длина ножа)</p> <p>Нормальное соотношение реза составляет: 0.3 ~ 2.5.</p> <p>V (Компенсация скорости) = (Скорость реза) / (Скорость полосы)</p> <p>Если V=1.0, скорость ножа равна скорости полосы во время реза.</p> <p>Если V=1.1, скорость ножа будет увеличена на 10%.</p> <p>Если V=0.9, скорость ножа будет уменьшена на 10% и т.д.</p>
<p>Используя данную макрокоманду можно рассчитать E-CAM таблицу и записать её в массив, определенный параметром P5-81.</p> <p>Обязательно сначала настройте эти параметры перед выполнением макрокоманды.</p> <p>После выполнения макрокоманды, если настройки указанных выше параметров были изменены, то выполните макрокоманду снова, чтобы создать новую таблицу E-CAM.</p> <p>Данные E-CAM таблицы будут изменены, поэтому не выполняйте эту макрокоманду, когда эл. редуктор находится в зацеплении.</p> <p>После выполнения макрокоманды данные E-CAM таблицы не будут записаны в энергонезависимую память (EEPROM) автоматически.</p> <p>Есть много E-CAM параметров, такие как P5-83 и P5-84, и др. которые не используются для данной макрокоманды.</p> <p>Подробное описание функции E-CAM см. в главе 7.</p>	
Код ошибки: F061h	Электронный редуктор зацеплен во время записи E-CAM таблицы.
Код ошибки: F062h	Значение параметра P5-94 превышает диапазон (1 ~ 65535)

Код ошибки: F063h	Значение параметра P5-95 превышает диапазон (1 ~ 65535)
Код ошибки: F064h	Значение параметра P5-96 превышает диапазон (300000 ~ 2500000)
Код ошибки: F065h	Адрес, установленный в P5-81 очень большой. Места для массива данных не достаточно.
Код ошибки: F066h	Значение параметра P5-82 должно быть = 7; иначе макрокоманда не будет выполняться.
Код ошибки: F067h	Ошибка расчета данных. Уменьшите значения параметров P1-44 и P1-45.

В моделях версии V1.027 и выше представлена следующая макрокоманда:

Код команды: 0003h	Параметры функции защиты: Задание пароля. Включение параметров защиты.
Макропараметры	P5-94: Степень защиты массива данных (0 ~ 7) P5-95: Задание нового пароля (1 ~ 16777215) P5-96: Подтверждение нового пароля (1 ~ 16777215) Примечание: Значения параметров P5-95 и P5-96 должны быть равны и заданы в допустимых для них пределах, иначе пароль задан не будет.
Эта макрокоманда должна быть выполнена до запуска функции защиты, в противном случае, если макрокоманда будет выполняться, возникнет ошибка, код которой будет передан обратно.	
Код ошибки: F031h	Функция защиты включена. Не включать эту функцию еще раз.
Код ошибки: F032h	Ошибка задания пароля. Значения P5-95 и P5-96 не равны.
Код ошибки: F033h	Введенное значение пароля находится вне допустимого диапазона (1 ~ 16777215).
Код ошибки: F034h	Заданное значение P5-94 пароля находится вне допустимого диапазона (0 ~ 7).
Код успешного выполнения: 1003h	-

В моделях версии V1.026 и выше представлена следующая макрокоманда:

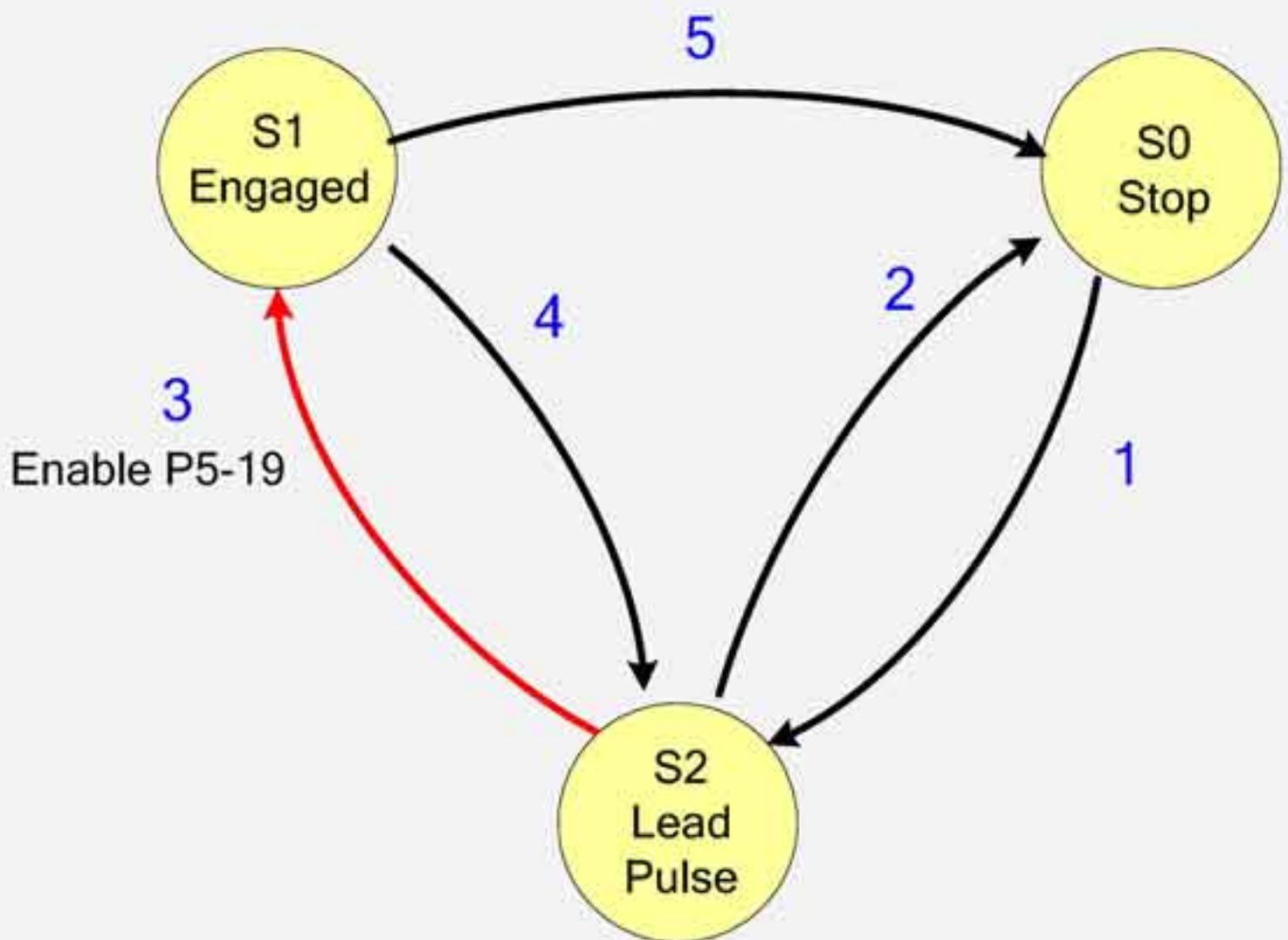
Код команды: 0004h	Параметры функции защиты: Отключение параметров защиты.
Макропараметры	P5-96: Ввод пароля (1 ~ 16777215)
Эта макрокоманда должна выполняться после включения функции защиты, в противном случае возникнет ошибка, код которой будет передан обратно. При вводе неправильного пароля код ошибки, Eppp будет передан обратно. Число ppp будет уменьшаться на 1 после каждого неправильного ввода пароля. Когда число ppp перестанет уменьшаться, это означает, что пароль заблокирован.	
Код ошибки: F041h	Функция защиты выключена. Не выполнять эту макрокоманду еще раз
Код ошибки: F043h	Введенное значение пароля находится вне допустимого диапазона (1 ~ 16777215).
Код ошибки: F044h	Превышено время введения. Пароль заблокирован.
Код ошибки: Eppph	Некорректный пароль. Защита не отключена. Число ppp (представляет количество попыток ввода пароля) будет

Код команды: 0004h	Параметры функции защиты: Отключение параметров защиты.
	уменьшаться на 1 после каждого неправильного ввода пароля. Когда число npp перестанет уменьшаться, это означает, что пароль заблокирован.
Код успешного выполнения: 1004h	-

Код команды: 0007h	Создание таблицы E-Cam для приложения « вращающийся нож» (в град.)
Основные параметры	P5-81: Стартовый адрес массива данных таблицы E-Cam P5-82: E-Cam: номер положения N (30 ~ 72). P1-44, P1-45: Электронное передаточное отношение (устанавливается в первую очередь)
Макропараметры	<p>P5-93. H16 (Ст.16-бит)= S P5-93. L16 (Мл.16-бит)= W S (Профиль графика скорости,): 1 ~ 4 уровни W (Ожидаемая позиция в град.): -1 ~ 170 град. (W= -1 : для версии V1.038 sub29 и выше)</p> <p>P5-94=Y (уплотнение зоны в град.)= 0 ~ 330 град.</p> <p>P5-95. H16 (Ст.16-бит)= A x C P5-95. L16 (Мл.16-бит)= B A (Соотношение замедления: числитель), C (Номер резака) B (Соотношение замедления: знаменатель)</p> <p>P5-96= 1000000 x R x V R (Соотношение резки) = L (Длина резки) / ℓ (окружность ножа) Нормальное соотношение в диапазоне 0.05 ~ 5.0. V (Компенсация скорости) = (Заданная скорость резки) / (Скорость движения продукта) При V=1.0, скорости ножа и продукта равны. При V=1.1, скорость ножа увеличена на 10%. При V=0.9, скорость ножа уменьшена на 10% и т.д.</p>
	<p>Примечание: $W' = 180 + 360/N - 360/R + Y/2$ При</p> <ol style="list-style-type: none"> 1. P5-93.L16 < W' ошибка таблицы E-Cam (код ошибки F07Ah). 2. P5-93.L16 = W' начальная скорость 0 в таблице E-Cam. 3. P5-93.L16 > W' начальная скорость > 0 в таблице E-Cam.
<p>Макрокоманда используется для автоматического подсчета данных таблицы E-Cam и сохраняет настройки в массиве данных параметра P5-81.</p> <p>Настройки выполняются перед выполнением макрокоманды, при изменении настроек необходимо перезапустить макрокоманду для создания новой таблицы E-Cam.</p> <p>Ряд параметров E-Cam, таких как P5-83 и P5-84 данной макрокомандой не используются.</p> <p>Другие параметры E-Cam см. Глава 7.</p> <p>После выполнения этой макрокоманды данные таблицы E-Cam не записываются</p>	

Код команды: 0007h	Создание таблицы E-Cam для приложения « вращающийся нож» (в град.) автоматически в EEPROM.
Код ошибки: F071h	Электронная передача занята при создании таблицы E-Cam.
Код ошибки: F072h	Заданное значение P5-94 выходит за пределы диапазона (0 ~ 330)
Код ошибки: F073h	Заданное значение P5-93 (Ст.16-бит) выходит за пределы диапазона (1 ~ 4)
Код ошибки: F074h	Заданное значение P5-93 (Мл.16-бит) выходит за пределы
Код ошибки: F075h	Заданное значение P5-96 (Ст.16-бит) выходит за пределы диапазона (50000 ~ 5000000)
Код ошибки: F076h	Заданное значение P5-82 не в пределах 30 ~ 72 (в иных случаях макрокоманда не может быть выполнена).
Код ошибки: F077h	Адрес в P5-81 слишком большой. Недостаточное пространство массива данных.
Код ошибки: F078h	Ошибка подсчета данных. Уменьшите заданное значение P1-44 и P1-45.
Код ошибки: F079h	Недостаточное ускорение. Уменьшите заданные значения W, Y или S
Код ошибки: F07Ah	Слишком мала зона ожидания. Увеличьте заданные значения W, Y или S

В моделях версии V1.042 sub09 и выше представлена следующая макрокоманда:

Код команды: 0008h	P5-19 (E-Cam усиление): немедленная активация.
Макропараметры	НЕТ
<p>Эта макрокоманда позволяет запустить P5-19 еще раз при запущенном E-Cam. P5-19 эффективен при переходе E-Cam от состояния S2 (Основной импульс) в состояние S1 (Запущен), т.е. процесс 3 на диаграмме. P5-19 не изменяется при запущенном E-Cam. Усиление E-Cam может быть изменено после одного цикла вращения E-Cam. Это используется для обеспечения возврата E-Cam в исходное положение и для недопущения накопления ошибки.</p>  <pre> graph TD S0((S0 Stop)) -- 1 --> S2((S2 Lead Pulse)) S1((S1 Engaged)) -- 2 --> S2 S2 -- 3 --> S1 S1 -- 4 --> S2 S1 -- 5 --> S0 </pre>	
Однако существует два способа изменения усиления E-Cam, т.е., изменения параметра	

P5-19.	
1. P5-88 X2=1: Если P5-88 X2=1, P5-19 запускается сразу после того, как E-Cam запущен.	
2. Используйте макрокоманду 0008h: Каждый раз при запуске этой макрокоманды, P5-19 также запускается. Но, при изменении P5-19, без запуска макрокоманды, значение P5-19 не будет обновлено. Необходимо при этом запустить макрокоманду.	
Код ошибки	НЕТ

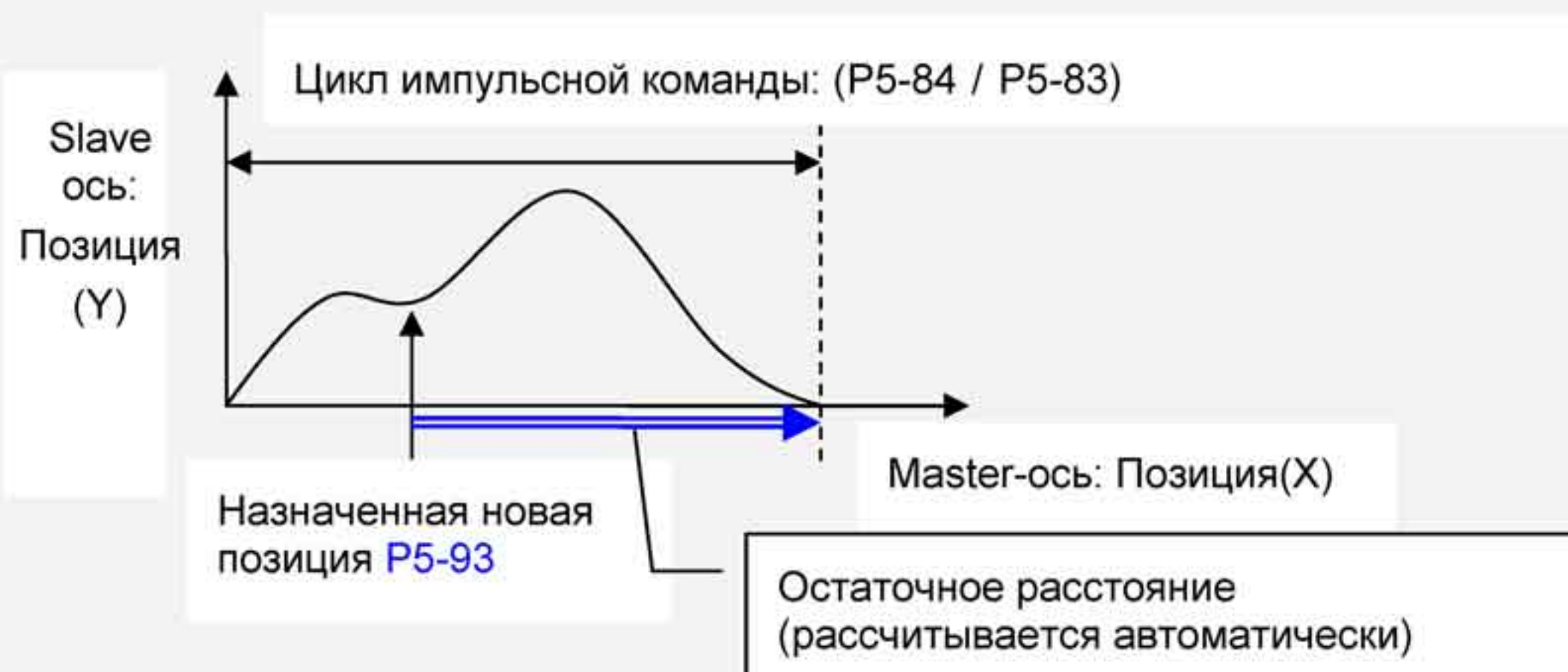
В моделях версии V1.035 sub00 и выше представлена следующая макрокоманда:

Код команды: 000Ch	Изменение X позиции запущенного E-Cam: выключение после одного оборота вперед.
Основные параметры	НЕТ
Макропараметры	P5-53= новая позиция X. измеряется в импульсах master-оси. Монитор состояния 062(3Eh): Отображение позиции X master-оси

С помощью макрокоманды можно изменить занимаемое положение, рассчитать остаточное расстояние и остановить E-Cam после одного оборота вперед (на 360°) при запущенном E-Cam. E-Cam может быть отключен только при P5-88 U=2, 4 или 6. При других значениях E-Cam не может быть отключен.

При возникновении неисправностей или сбоя питания сервопривода, E-Cam выключается. Если необходимо повторно запустить E-Cam и продолжить цикл его работы, рекомендуется сначала записать позицию X, а затем использовать данную макрокоманду для изменения позиции. Обратите внимание на возможное смещение позиции (которое происходит при останове E-Cam, когда он смещается на некоторое расстояние) при повторном запуске E-Cam.

Текущее направление – прямое вращение (прямое вращение master-оси):



Замечание: Макрокоманда должна быть выполнена перед началом работы Master-оси, а не наоборот.

Код ошибки: F0C1h	E-Cam не запущен при выполнении макрокоманды. E-Cam должен быть запущен перед изменением позиции.
Код ошибки: F0C2h	Заданное значение P5-93 некорректно. Значение должно быть выше или равным 0.
Код ошибки: F0C3h	Заданное значение P5-93 некорректно. Оно должно быть меньше (P5-84 / P5-83).

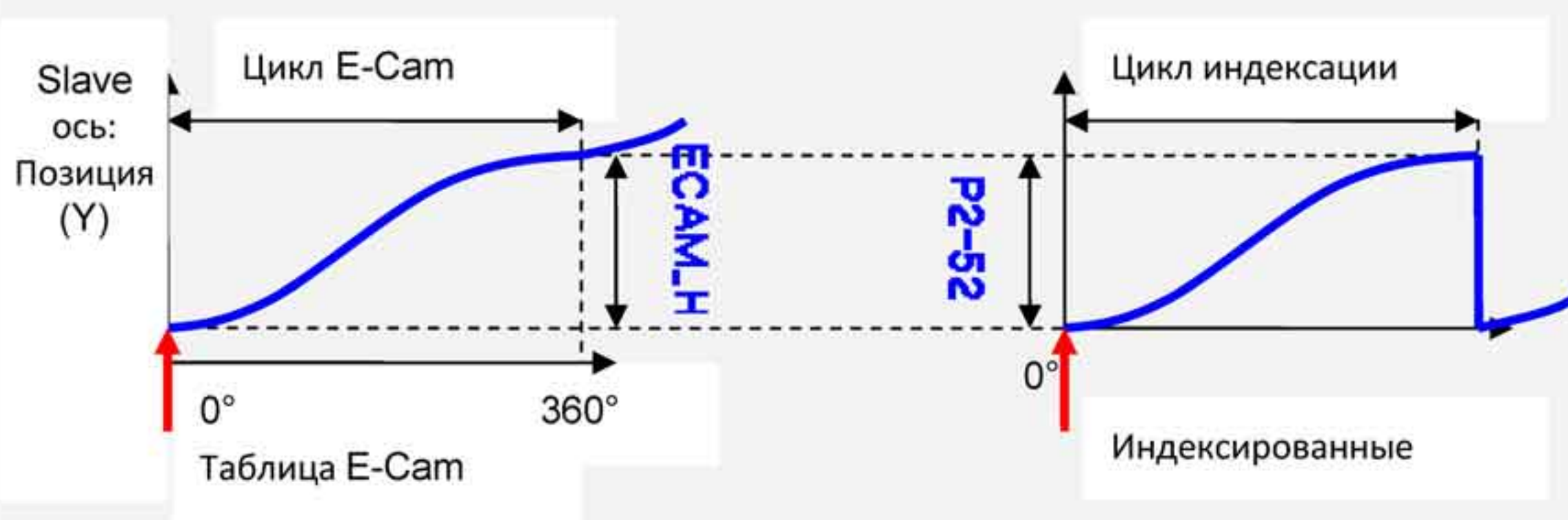
В моделях версии V1.038 sub48 и выше представлена следующая макрокоманда:

Код команды: 000Dh	Расчет ошибки между E-Cam и индексированными координатами управлением позиционированием PR командами.
Основные параметры	НЕТ
Макропараметры	<p>P5-93 Мл. слово = DCBA : UZYX (8 знаков, Hex) YX: PR номер = 0 ~ 0X3F (0: Отключено) UZ: Может быть 0. BA: Функция параметра P5-95 0: Использование запрета зоны 1: Вращение вперед с допустимой скоростью (1: для прошивок версии V1.038 sub53 и выше) DC: Запрет обратного вращения 0: Отключено 1: Запрет обратного вращения (1: для прошивок версии V1.038 sub53 и выше) P5-95: Запрет зоны (переход через данную область запрещен) = (0 ~ 100)% цикла или (0 ~ 100)% скорости прямого вращения</p>
Монитор состояния	091(5Bh): Отображение позиции с индексированными координатами (PUU).

При запущенном E-Cam серводвигатель может остановиться из-за аварии или отключения питания, что приводит к возникновению фактической позиции вне позиции E-Cam. После включения питания макрокоманда автоматически вычисляет значение коррекции и записывает его в специальный PR для инкрементального позиционирования и возвращения двигателя к позиции E-Cam.

При использовании данной макрокоманды:

1. P5-88. X1=1 выбирается, чтобы позиция запущенного E-Cam рассчитывалась и после отключения сервопривода.
2. Расстояние для E-Cam и индексированные координаты должны совпадать. P2-52=ЕСАМ_Н (Дистанция движения для цикла E-Cam)
3. P5-19 должен быть 1.0 (усиление в 1,0 раза)
4. Когда E-Cam первоначально запускается, позиция 0° таблицы E-Cam соответствует позиции 0° индексированных координат.





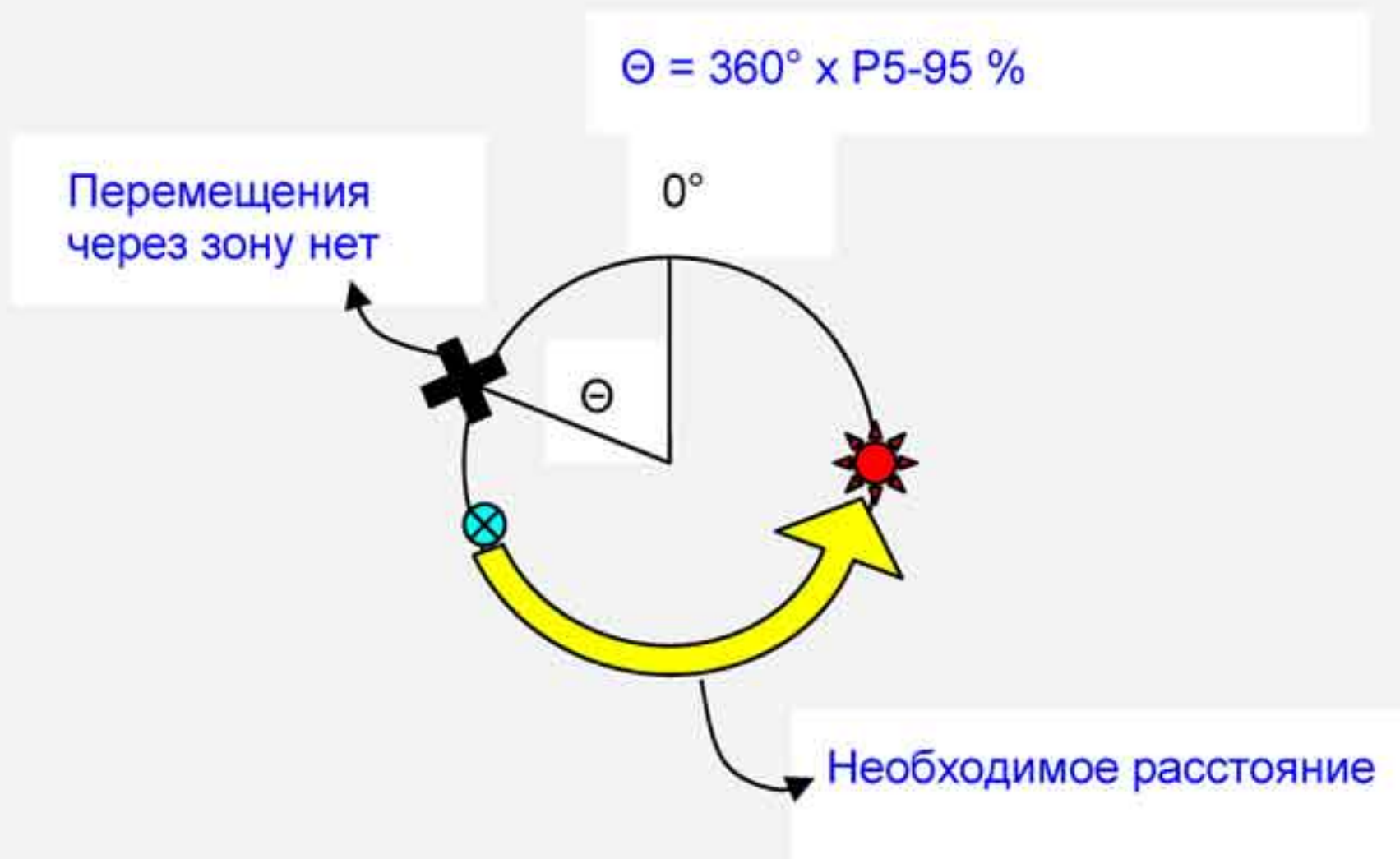
Примечание:

1. ЕСАМ_Н (Высота таблицы E-Cam) = Таблице E-Cam (последняя точка – первая точка)
2. Индексированные координаты = (Абсолютные координаты / P2-52) - остальное
3. Применение команды PR для инкрементального управления позиционированием.

При движении серводвигателя от текущей до заданной позиции возможны 2 направления вращения – прямое и обратное, на выбор. Вращение E-Cam является циклическим движением, независимо от того, при прямом или обратном вращении была достигнута заданная позиция. Разница в пройденном расстоянии. Используя функцию запрета зоны можно спланировать расстояния прямого и обратного вращения и указать системе направление вращения.

* Запрет зоны: В режиме PR – область, где движение запрещено.

-  E-Cam Текущая позиция
-  E-Cam Заданная позиция
-  E-Cam Запрет зоны Θ , установленный в P5-95



Код ошибки: F0D1h	E-Cam не запущен при выполнении макрокоманды. E-Cam должен быть запущен.
Код ошибки: F0D2h	Заданное значение P5-93 YX (PR номер) находится вне допустимого диапазона 1 ~ 0x3F.
Код ошибки: F0D3h	Заданное значение P5-95 (допустимая скорость прямого вращения) находится вне допустимого диапазона 0 ~ 100%.
Код ошибки: F0D5h	Значения коррекции позиции не существует. Эта макрокоманда может срабатывать два раза.
Код ошибки: F0D6h	E-Cam не запускается при включении сервопривода.
Код ошибки: F0D7h	Длина (Y ось) таблицы E-Cam не равно значению P2-52.
Код ошибки: F0D8h	Заданное значение P5-19 не равно 1.0.
Код ошибки: F0D9h	Заданные значения P5-93, BA и P5-95 находится вне допустимого диапазона 0 ~ 1.
Код ошибки: F0DAh	Заданные значения P5-93, DC находится вне допустимого диапазона 0 ~ 1.
Код ошибки: F0DBh	Функция управления обратным вращением не выполнена. Не применяйте макрокоманды 000Dh и 0010h последовательно

В моделях версии V1.038 sub26 и выше представлена следующая макрокоманда:

Код команды: 000Eh	Немедленное выполнение выравнивания E-Cam и запись скорректированного значения в специальный PR.
Основные параметры	НЕТ
Макропараметры	P5-93 = DCBA : UZYX (8 знаков, Hex) YX: PR число = 0 ~ 0x3F (0: отключено) UZ: Макс. коррекция выравнивания скорости = 0 ~ 0x64 (%) A: Включение специального PR 0: ВКЛ 1: ВЫКЛ DCB: Может быть задан как 0 P5-94: DI Время задержки компенсации = -25000 ~ +25000 (мкс) P5-95: Допустимая скорость вращения вперед = (0 ~ 100)% P5-96: Выравнивание заданной позиции (X) = 0~(P5-84/P5-83)-1 (число импульсов Master-оси)
Монитор состояния	062(3Eh): отображение текущего положения (X) Master-оси.

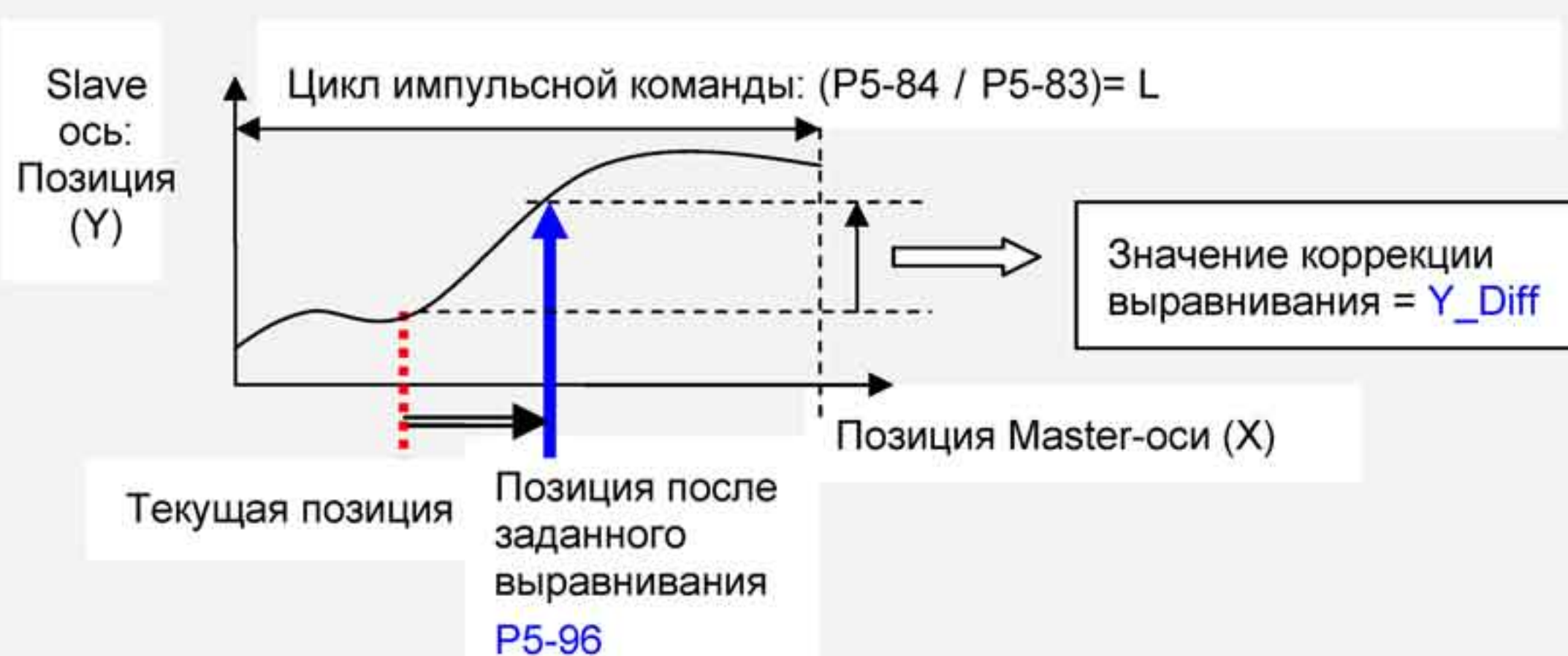
Когда E-Cam запущен, макрокоманда корректирует заданную позицию (X) и записывает скорректированное значение E-Cam в специальный PR.

При запуске E-Cam, используйте эту макрокоманду, если требуется быстрое выравнивание позиции по ориентиру для E-Cam. Пользователь может применять сенсор для активации дискретного входа EVx и запуска этой макрокоманды.

После завершения выравнивания E-Cam позиция переместится в новое положение. Значение коррекции (избыточное или недостаточное расстояние) записывается в специальный PR заданного значения параметра P5-93, YX. Пользователи могут использовать PR для компенсации величины коррекции и неизменности окончательного положения E-Cam slave-оси. В некоторых случаях для коррекции нет необходимости в PR. В этом случае в параметре P5-93 значение YX = 0.

После всех установок макрокоманды команда PR запускается принудительно.

Примечание:



* P5-93. UZ ограничение величину диапазона выравнивания.

Изменение заданной позиции для выравнивания ★ и P5-96 могут быть не равны.

$$| \text{Заданная позиция выравнивания } \star - \text{Текущая позиция} | / L \leq P5-93.UZ \%$$

* P5-94 может устанавливать время задержки дискретных входов для компенсации разных скоростей работы.

При движении серводвигателя от текущей до заданной позиции возможны 2 направления вращения – прямое и обратное, на выбор. Вращение E-Cam является циклическим движением, независимо от того, в прямом или обратном вращении была достигнута заданная позиция. Разница в пройденном расстоянии. Использование функции допустимой скорости вращения вперед позволяет спланировать время

функции допустимой скорости вращения вперед позволяет спланировать время выполнения прямого и обратного вращения и указать системе направление вращения.

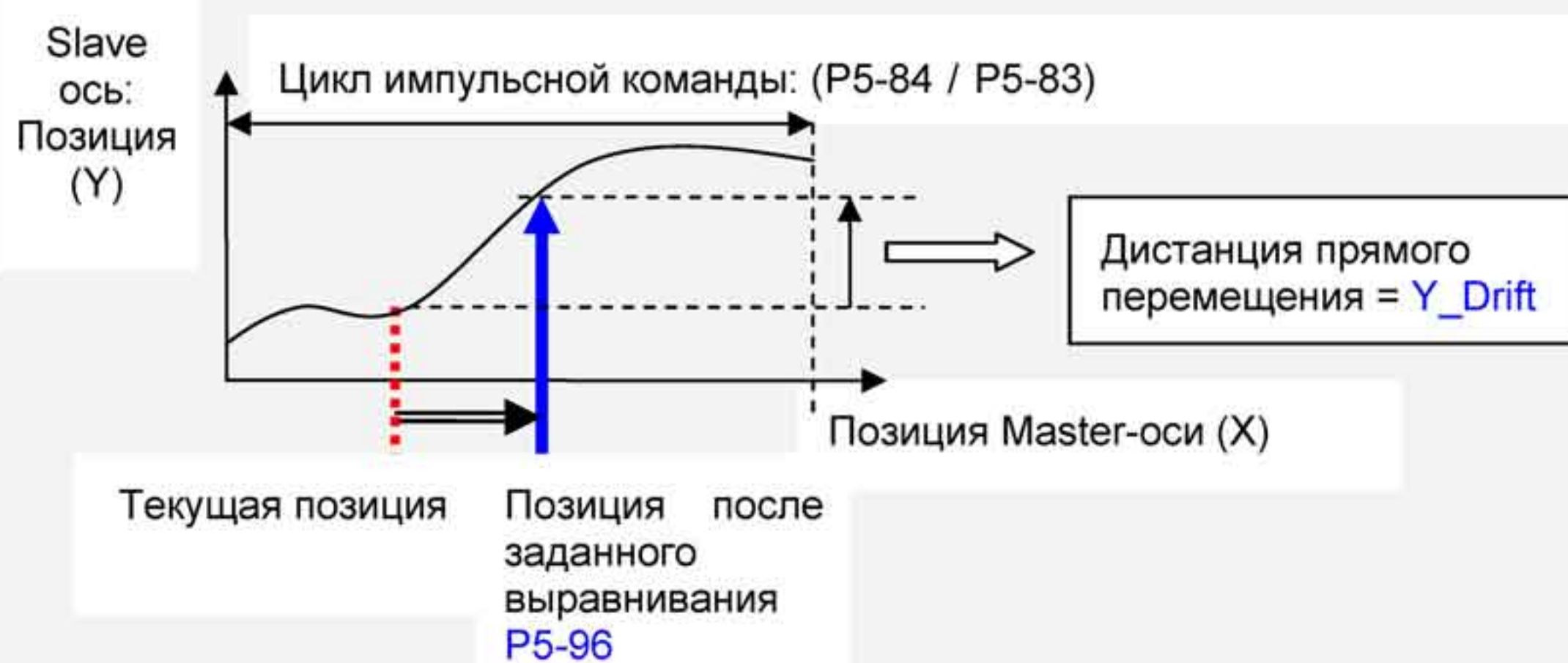
* Допустимая скорость вращения вперед: Максимальный процент перемещения на расстояние при прямом вращении. См. ниже:



Код ошибки: F0E1h	Е-Sam не запущен при выполнении макрокоманды. Е-Sam должен быть запущен, иначе коррекция смещения выполнена не будет
Код ошибки: F0E2h	Заданное значение P5-93 YX (PR номер) находится вне допустимого диапазона 1 ~ 0x3F.
Код ошибки: F0E3h	Заданное значение P5-93 UZ (допустимая скорость прямого вращения) находится вне допустимого диапазона 0 ~ 0x64 (%).
Код ошибки: F0E4h	Заданное значение P5-94 (время задержки компенсации дискретных входов) вне допустимого диапазона -10000 ~ +10000.

Код ошибки: F0E5h	Заданное значение P5-95 (допустимая скорость вращения вперед) находится вне допустимого диапазона 0 ~ 100%.
Код ошибки: F0E6h	Заданное значение P5-96 (заданная позиция для выравнивания) находится вне допустимого диапазона 0 ~ (P5-84/P5-83)-1.
Код команды: 000Fh	Расчет дистанции между E-Cam и заданной позицией команды PR при управлении позиционированием.
Основные параметры	НЕТ
Макропараметры	<p>P5-93. Мл._Слово = UZYX (4 знака, Hex)</p> <p>YX: Номер участка при движении вперед PR = 0 ~ 0X3F (0: отключено)</p> <p>UZ: Номер участка при движении назад PR = 0 ~ 0X3F (0: отключено)</p> <p>P5-93. Ст._Слово : может быть установлено как 0</p> <p>P5-94 (Компенсация задержки времени для DI) = -25000 ~ +25000;</p> <p>Шаг: мкс.</p> <p>P5-95: Допустимая скорость прямого вращения = (0 ~ 100)%</p> <p>P5-96: Заданная позиция (X) = 0 ~ (P5-84/P5-83)-1 (импульсы Master-оси)</p>
Монитор состояния	062(3Eh): отображение текущего положения (X) Master-оси.

При запущенном E-Cam эта макрокоманда может подсчитать расстояние между текущей и заданной (X) позициями. Затем значение записывается в назначенный PR. Во время запуска E-Cam (когда Master-ось из остановленного состояния переходит в движение), если пользователю необходимо переместить Master-ось в позицию E-Cam, этого можно добиться применением данной макрокоманды. С помощью этой макрокоманды можно рассчитать значение расстояния для прямого перемещения (Y_Drift) для инкрементального управления позиционированием командой PR. При необходимости перемещения Master-оси обратно, в исходное положение, можно применить другую команду PR для значения расстояния обратного перемещения (-Y_Drift). Позиция E-Cam остается неизменной.



Примечание:

При использовании команды PR вне зависимости от прямого или обратного перемещения, она должна быть инкрементальной командой.

* Допустимая скорость вращения вперед: Максимальный процент перемещения на расстояние при прямом вращении. См. ниже.

	<p>: E-Cam Текущая позиция</p> <p>Макс.предел вращения вперед. На рис.: Вращение вперед – против часовой стрелки</p> <p>: Заданная (целевая) позиция находится в пределах диапазона (вращение вперед)</p> <p>: Заданная (целевая) позиция находится в пределах диапазона (вращение назад)</p>
	<p>Допустимая скорость вращения вперед = 0% (0°) Только вращение назад.</p>
	<p>Допустимая скорость вращения вперед = 25% Максимальный градус перемещения +90°</p>
	<p>Допустимая скорость вращения вперед = 50% Максимальный градус перемещения +180°</p>
	<p>Допустимая скорость вращения вперед = 75% Максимальный градус перемещения +270°</p>
	<p>Допустимая скорость вращения вперед = 100% (360°) Только вращение вперед.</p>
<p>Код ошибки: F0F1h</p>	<p>Е-Cam не запущен при выполнении макрокоманды. Е-Cam должен быть запущен, иначе коррекция смещения выполнена не будет.</p>
<p>Код ошибки: F0F2h</p>	<p>Заданное значение P5-93. YX (номер PR для прямого перемещения) находится вне допустимого диапазона 1 ~ 0x3F.</p>
<p>Код ошибки: F0F3h</p>	<p>Заданное значение P5-93. UZ(Номер PR для обратного перемещения) находится вне допустимого диапазона 1 ~ 0x3F.</p>
<p>Код ошибки: F0F4h</p>	<p>Заданное значение параметра P5-94 (компенсация времени задержки для DI) выходит за пределы диапазона: -10000 ~ +10000</p>
<p>Код ошибки: F0F5h</p>	<p>Заданное значение P5-95 (допустимая скорость вращения вперед) находится вне допустимого диапазона 0 ~ 100%.</p>
<p>Код ошибки: F0F6h</p>	<p>Заданное значение P5-96 (заданная позиция для выравнивания) находится вне допустимого диапазона 0 ~ (P5-84/P5-83)-1.</p>

В моделях версии V1.042 sub09 и выше представлена следующая макрокоманда:

Код команды: 0010h	Останов одного цикла E-Cam. E-Cam становится на паузу и возобновляет работу со следующего цикла.
Основные параметры	НЕТ
Макропараметры	P5-93 = Может быть задан как 0
<p>После запуска E-Cam, вне зависимости от его положения (значения градуса E-Cam), макрокоманда позволяет остановить текущий цикл работы Slave-оси.</p> <p>Команда активируется при следующих условиях:</p> <p>Условие 1: E-Cam должен быть запущен.</p> <p>Условие 2: Кривая E-Cam должна быть кривой прямого перемещения (включая прямые участки)</p> <p>См. диаграмму. Вне зависимости от положения E-Cam, макрокоманда позволяет остановить текущий цикл работы.</p>	
<p>Примечание:</p> <ol style="list-style-type: none"> 1. ЕСАМ_Н (E-Cam дистанция паузы) = Таблица E-Cam (последняя точка – первая точка) x P5-19 (усиление E-Cam). 2. Можно многократно остановить работу E-Cam. При запуске макрокоманды N раз, работа E-Cam будет остановлена на N циклов. Обратите внимание, суммарная дистанция паузы не должна превышать 2^31. При превышении этого значения работа макрокоманды будет остановлена. 3. После останова E-Cam можно запустить следующий цикл. При этом суммарная дистанция паузы будет сброшена на 0. 	
Код ошибки: F101h	E-Cam не запущен при выполнении макрокоманды
Код ошибки: F102h	Заданное значение P5-93 некорректно. Значение должно быть равным 0.
Код ошибки: F103h	Работа E-Cam должна осуществляться в прямом направлении. Проверьте таблицу E-Cam и убедитесь, что значение P5-19 больше 0.
Код ошибки: F104h	Суммарная дистанция паузы превышает 2^31. В этом случае макрокоманда остановится. Не выполняйте данную макрокоманду непрерывно.

Примечание:

ASDA-A2 модификации L не поддерживает функцию E-CAM.

P5 - 98	EVON	Команда переключения по событию (OFF → ON)	Адрес: 05C4H, 05C5H
----------------	-------------	---	----------------------------

Заводское значение: 0

См. также: -

Используемый режим: Pr

Ед. изм.: НЕТ

Диапазон значений: 0000 ~ DDDD

Размер данных: 16 бит

Формат отображения: Hex

Описание:

Параметр используется для переключения команд позиционирования, когда сигналы на дискретных входах DI, EV1 ~ EV4 (Команды 1 ~ 4) = ON (активны).

Дисплей	U	Z	Y	X
Диапазон	0 ~ D	0 ~ D	0 ~ D	0 ~ D

X: Настройка EV1

0: Когда EV1 = ON, ни какое положение не выбрано.

1 ~ D: Когда EV1 = ON, вызываются команды задания положений P51 ~ P63.

Например, когда X = 1 пока EV1 = ON, активна команда позиционирования P51. Когда X = 2, активна команда позиционирования P52, и т.д.

Y: Настройка EV2

0: Когда EV2 = ON, ни какое положение не выбрано.

1 ~ D: Когда EV2 = ON, вызываются команды задания положений P51 ~ P63.

Примечание:

DI сигналы EV3 и EV4 доступны в моделях с версией V1.009 и выше.

Z: Настройка EV3

0: Когда EV3 = ON, ни какое положение не выбрано.

1 ~ D: Когда EV3 = ON, вызываются команды задания положений P51 ~ P63.

U: Настройка EV4

0: Когда EV4 = ON, ни какое положение не выбрано.

1 ~ D: Когда EV4 = ON, вызываются команды задания положений P51 ~ P63.

P5 - 99	EVOF	Команда переключения по событию (ON → OFF)	Адрес: 05C6H, 05C7H
----------------	-------------	---	----------------------------

Заводское значение: 0

См. также: -

Используемый режим: Pr

Ед. изм.: НЕТ

Диапазон значений: 0000 ~ DDDD

Размер данных: 16 бит

Формат отображения: Hex

Описание:

Параметр используется для переключения команд позиционирования, когда сигналы на дискретных входах DI, EV1 ~ EV4 (Команды 1 ~ 4) = OFF (не активны).

Дисплей	U	Z	Y	X
Диапазон	0 ~ D	0 ~ D	0 ~ D	0 ~ D

X: Настройка EV1

0: Когда EV1 = OFF, ни какое положение не выбрано.

1 ~ D: Когда EV1 = OFF, вызываются команды задания положений P51 ~ P63.

Например, когда X = 1 пока EV1 = OFF, активна команда позиционирования P51. Когда X = 2, активна команда позиционирования P52, и т.д.

Y: Настройка EV2

0: Когда EV2 = OFF, ни какое положение не выбрано.

1 ~ D: Когда EV2 = OFF, вызываются команды задания положений P51 ~ P63.

Примечание:

DI сигналы EV3 и EV4 доступны в моделях с версией V1.009 и выше.

Z: Настройка EV3

0: Когда EV3 = OFF, ни какое положение не выбрано.

1 ~ D: Когда EV3 = OFF, вызываются команды задания положений P51 ~ P63.

U: Настройка EV4

0: Когда EV4 = OFF, ни какое положение не выбрано.

1 ~ D: Когда EV4 = OFF, вызываются команды задания положений P51 ~ P63.

Группа 6: P6-xx Параметры задания траектории Pr

P6 - 00	ODEF	Определение исходной позиции	Адрес: 0600H, 0601H
----------------	-------------	-------------------------------------	----------------------------

Заводское значение: 0x00000000

См. также: гл. 7.10

Используемый режим: Pr

Ед. изм.: НЕТ

Диапазон значений: 0x00000000 ~ 0x10FFFF3F

Размер данных: 32 бит

Формат отображения: Hex

Описание:

Определение исходной позиции:

Бит	31 ~ 28	27 ~ 24	23 ~ 20	19 ~ 16	15 ~ 12	11 ~ 8	7 ~ 4	3 ~ 0
Функция	BOOT	-	DLY	DEC2	DEC1	ACC	PATH	

PATH: Стиль траектории (4 бита)

0: Режим СТОП. Двигатель будет остановлен после выхода в ноль.

1~63: Автоматический режим. Двигатель начнет обрабатывать заданную траекторию после выхода в ноль.

ACC: Время разгона 0 ~ F соответствует значениям параметров P5-20 ~ P5-35.

DEC1 / DEC2: 1-е время торможения / 2-е время торможения. Время торможения 0 ~ F соответствует значениям параметров P5-20 ~ P5-35.

DLY: Время задержки 0 ~ F соответствует значениям параметров P5-40 ~ P5-55.

BOOT: Режим загрузки. Разрешение или запрещение выполнения функции выхода в ноль при подаче на привод сетевого напряжения питания.

0: Запрещение выхода в ноль

1: Разрешение выхода в ноль (сразу после подачи на привод питания)

Другие параметры, связанные с выходов в исходную позицию:

P5-04 (Режим поиска исходного положения)

P5-05 (1-я скорость при поиске исходного положения)

P5-06 (2-я скорость при поиске исходного положения)

P6-01: ORG_DEF (Определение значения исходной позиции). Назначение координат текущей исходной точки P6-01 в качестве начальной (нулевой) точки в данной системе отсчета. Значение координаты может иметь ненулевое значение.

После достижения исходной позиции "Home" (датчик нулевого положения или Z импульс) двигатель остановится.

Если двигатель не должен возвращаться в ноль "Home", просто задайте траекторию 0.

Если двигатель должен возвратиться в ноль "Home", выберите траекторию, отличную от 0 и установите маршрут PABS = ORG_DEF.

После достижения исходной позиции "Home" (датчик нулевого положения или Z импульс), если двигатель должен двигаться вперед некоторое время (смещение S) и

достичь позиции P, выберите траекторию, отличную от 0 и установите $ORG_DEF = P - S$.

P6 - 01**ODAT****Определение значения исходной позиции****Адрес: 0602H, 0603H**

Заводское значение: 0

См. также: гл. 7.10

Используемый режим: Pr

Ед. изм.: HET

Диапазон значений: -2147483648 ~ +2147483647

Размер данных: 32 бит

Формат отображения: Dec

Описание:

Определение значения исходной позиции:

Бит	31 ~ 28	27 ~ 24	23 ~ 20	19 ~ 16	15 ~ 12	11 ~ 8	7 ~ 4	3 ~ 0
Функция	ORG_DEF (32-бит)							

ORG_DEF: назначение точки, заданной в параметре P6-01 в качестве исходной. Исходная точка не обязательно должна иметь значение 0.

P6 - 02**PDEF1****Настройка участка позиционирования 1****Адрес: 0604H, 0605H**

Заводское значение: 0x00000000

См. также: гл. 7.10

Используемый режим: HET

Ед. изм.: HET

Диапазон значений: 0x00000000 ~ 0xFFFFFFFF

Размер данных: 32 бит

Формат отображения: Dec

Описание:

Бит	31 ~ 28	27 ~ 24	23 ~ 20	19 ~ 16	15 ~ 12	11 ~ 8	7 ~ 4	3 ~ 0
P6-02	-	-	DLY	-	-	-	OPT	TYPE
P6-03	Координата шага позиционирования (32-бит)							

TYPE, OPT:

OPT				TYPE			
Bit7	Bit6	Bit5	Bit4	Bit3 ~ Bit0			
-	UNIT	AUTO	INS	1: Управление с постоянной скоростью			
CMD		OVL	INS	2: Однократное позиционирование. Двигатель остановится после достижения заданного шага.			
CMD		OVL	INS	3: Автоматическое позиционирование. После достижения текущего заданного шага двигатель будет автоматически переходить к следующему.			

-	-	-	INS	7: Переход к назначенному шагу позиционирования.
-	-	AUTO	INS	8: Запись параметров для указанного шага.

Когда TYPE = 1 ~ 3, то можно передавать сигналы DO, STP (Стоп двигателя), SNL(SCWL, программное ограничение обратного вращения), SPL(SCCWL, программное ограничение прямого вращения).

INS: прерывание предыдущей траектории.

OVLP: Перекрывание следующей траектории. Эта функция не доступна в режиме управления скоростью. В режиме позиционирования DLY будет отключено.

AUTO: После достижения текущего заданного положения двигатель будет автоматически переходить к следующему.

CMD: См. главу 7.10.

DLY: 0 ~ F. Номер времени задержки (4 бита). Дискретные выходы этого участка Pr будут активироваться после времени задержки. Внешняя команда INS будет не эффективна.

Время задержки 0 ~ F соответствует значениям параметров P5-40 ~ P5-55.

DLY (4) Указатель P5-40 ~ P5-55

P6 - 03**PDAT1****Шаг позиционирования 1****Адрес: 0606H, 0607H**

Заводское значение: 0

См. также: гл. 7.10

Используемый режим: Pr

Ед. изм.: НЕТ

Диапазон значений: -2147483648 ~ +2147483647

Размер данных: 32 бит

Формат отображения: Dec

Описание:

Данные траектории 1:

Бит	31 ~ 28	27 ~ 24	23 ~ 20	19 ~ 16	15 ~ 12	11 ~ 8	7 ~ 4	3 ~ 0
Функция	DATA (32-бит)							

Параметр P6-02 используется для задания координаты шага позиционирования 1 (заданное положение или шаг перехода), определяемой в параметре P6-03.

P6 - 04**PDEF2****Настройка участка позиционирования 2****Адрес: 0608H, 0609H**

Заводское значение: 0x00000000

См. также: гл. 7.10

Используемый режим: Pr

Ед. изм.: НЕТ

Диапазон значений: 0x00000000 ~ 0xFFFFFFFF

Размер данных: 32 бит

Формат отображения: Dec

Описание: См. параметр P6-02.

P6 - 05	PDAT2	Шаг позиционирования 2	Адрес: 060AH, 060BH
Заводское значение: 0			См. также: гл. 7.10
Используемый режим: Pr			
Ед. изм.: НЕТ			
Диапазон значений: -2147483648 ~ +2147483647			
Размер данных: 32 бит			
Формат отображения: Dec			
Описание: См. описание параметра P6-03.			

P6 - 06	PDEF3	Настройка участка позиционирования 3	Адрес: 060CH, 060DH
Заводское значение: 0x00000000			См. также: гл. 7.10
Используемый режим: Pr			
Ед. изм.: НЕТ			
Диапазон значений: 0x00000000 ~ 0xFFFFFFFF			
Размер данных: 32 бит			
Формат отображения: Dec			
Описание: См. описание параметра P6-02.			

P6 - 07	PDAT3	Шаг позиционирования 3	Адрес: 060EH, 060FH
Заводское значение: 0			См. также: гл. 7.10
Используемый режим: Pr			
Ед. изм.: НЕТ			
Диапазон значений: -2147483648 ~ +2147483647			
Размер данных: 32 бит			
Формат отображения: Dec			
Описание: См. описание параметра P6-03.			

P6 - 08	PDEF4	Настройка участка позиционирования 4	Адрес: 0610H, 0611H
Заводское значение: 0x00000000			См. также: гл. 7.10
Используемый режим: Pr			
Ед. изм.: НЕТ			
Диапазон значений: 0x00000000 ~ 0xFFFFFFFF			
Размер данных: 32 бит			
Формат отображения: Dec			
Описание: См. описание параметра P6-02.			

P6 - 09	PDAT4	Шаг позиционирования 4	Адрес: 0612H, 0613H
Заводское значение: 0		См. также: гл. 7.10	
Используемый режим: Pr			
Ед. изм.: НЕТ			
Диапазон значений: -2147483648 ~ +2147483647			
Размер данных: 32 бит			
Формат отображения: Dec			
Описание: См. описание параметра P6-03.			
P6 - 10	PDEF5	Настройка участка позиционирования 5	Адрес: 0614H, 0615H
Заводское значение: 0x00000000		См. также: гл. 7.10	
Используемый режим: Pr			
Ед. изм.: НЕТ			
Диапазон значений: 0x00000000 ~ 0xFFFFFFFF			
Размер данных: 32 бит			
Формат отображения: Dec			
Описание: См. описание параметра P6-02.			
P6 - 11	PDAT5	Шаг позиционирования 5	Адрес: 0616H, 0617H
Заводское значение: 0		См. также: гл. 7.10	
Используемый режим: Pr			
Ед. изм.: НЕТ			
Диапазон значений: -2147483648 ~ +2147483647			
Размер данных: 32 бит			
Формат отображения: Dec			
Описание: См. описание параметра P6-03.			
P6 - 12	PDEF6	Настройка участка позиционирования 6	Адрес: 0618H, 0619H
Заводское значение: 0x00000000		См. также: гл. 7.10	
Используемый режим: Pr			
Ед. изм.: НЕТ			
Диапазон значений: 0x00000000 ~ 0xFFFFFFFF			
Размер данных: 32 бит			
Формат отображения: Dec			
Описание: См. описание параметра P6-02.			

P6 - 13	PDAT6	Шаг позиционирования 6	Адрес: 061AH, 061BH
Заводское значение: 0		См. также: гл. 7.10	
Используемый режим: Pr			
Ед. изм.: НЕТ			
Диапазон значений: -2147483648 ~ +2147483647			
Размер данных: 32 бит			
Формат отображения: Dec			
Описание: См. описание параметра P6-03.			
P6 - 14	PDEF7	Настройка участка позиционирования 7	Адрес: 061CH, 061DH
Заводское значение: 0x00000000		См. также: гл. 7.10	
Используемый режим: Pr			
Ед. изм.: НЕТ			
Диапазон значений: 0x00000000 ~ 0xFFFFFFFF			
Размер данных: 32 бит			
Формат отображения: Dec			
Описание: См. описание параметра P6-02.			
P6 - 15	PDAT7	Шаг позиционирования 7	Адрес: 061EH, 061FH
Заводское значение: 0		См. также: гл. 7.10	
Используемый режим: Pr			
Ед. изм.: НЕТ			
Диапазон значений: -2147483648 ~ +2147483647			
Размер данных: 32 бит			
Формат отображения: Dec			
Описание: См. описание параметра P6-03.			
P6 - 16	PDEF8	Настройка участка позиционирования 8	Адрес: 0620H, 0621H
Заводское значение: 0x00000000		См. также: гл. 7.10	
Используемый режим: Pr			
Ед. изм.: НЕТ			
Диапазон значений: 0x00000000 ~ 0xFFFFFFFF			
Размер данных: 32 бит			
Формат отображения: Dec			
Описание: См. описание параметра P6-02.			

P6 - 17	PDAT8	Шаг позиционирования 8	Адрес: 0622H, 0623H
Заводское значение: 0		См. также: гл. 7.10	
Используемый режим: Pr			
Ед. изм.: НЕТ			
Диапазон значений: -2147483648 ~ +2147483647			
Размер данных: 32 бит			
Формат отображения: Dec			
Описание: См. описание параметра P6-03.			
P6 - 18	PDEF9	Настройка участка позиционирования 9	Адрес: 0624H, 0625H
Заводское значение: 0x00000000		См. также: гл. 7.10	
Используемый режим: Pr			
Ед. изм.: НЕТ			
Диапазон значений: 0x00000000 ~ 0xFFFFFFFF			
Размер данных: 32 бит			
Формат отображения: Dec			
Описание: См. описание параметра P6-02.			
P6 - 19	PDAT9	Шаг позиционирования 9	Адрес: 0626H, 0627H
Заводское значение: 0		См. также: гл. 7.10	
Используемый режим: Pr			
Ед. изм.: НЕТ			
Диапазон значений: -2147483648 ~ +2147483647			
Размер данных: 32 бит			
Формат отображения: Dec			
Описание: См. описание параметра P6-03.			
P6 - 20	PDEF10	Настройка участка позиционирования 10	Адрес: 0628H, 0629H
Заводское значение: 0x00000000		См. также: гл. 7.10	
Используемый режим: Pr			
Ед. изм.: НЕТ			
Диапазон значений: 0x00000000 ~ 0xFFFFFFFF			
Размер данных: 32 бит			
Формат отображения: Dec			
Описание: См. описание параметра P6-02.			

P6 - 21	PDAT10	Шаг позиционирования 10	Адрес: 062AH, 062BH
Заводское значение: 0		См. также: гл. 7.10	
Используемый режим: Pr			
Ед. изм.: НЕТ			
Диапазон значений: -2147483648 ~ +2147483647			
Размер данных: 32 бит			
Формат отображения: Dec			
Описание: См. описание параметра P6-03.			
P6 - 22	PDEF11	Настройка участка позиционирования 11	Адрес: 062CH, 062DH
Заводское значение: 0x00000000		См. также: гл. 7.10	
Используемый режим: Pr			
Ед. изм.: НЕТ			
Диапазон значений: 0x00000000 ~ 0xFFFFFFFF			
Размер данных: 32 бит			
Формат отображения: Dec			
Описание: См. описание параметра P6-02.			
P6 - 23	PDAT11	Шаг позиционирования 11	Адрес: 062EH, 062FH
Заводское значение: 0		См. также: гл. 7.10	
Используемый режим: Pr			
Ед. изм.: НЕТ			
Диапазон значений: -2147483648 ~ +2147483647			
Размер данных: 32 бит			
Формат отображения: Dec			
Описание: См. описание параметра P6-03.			
P6 - 24	PDEF12	Настройка участка позиционирования 12	Адрес: 0630H, 0631H
Заводское значение: 0x00000000		См. также: гл. 7.10	
Используемый режим: Pr			
Ед. изм.: НЕТ			
Диапазон значений: 0x00000000 ~ 0xFFFFFFFF			
Размер данных: 32 бит			
Формат отображения: Dec			
Описание: См. описание параметра P6-02.			

P6 - 25	PDAT12	Шаг позиционирования 12	Адрес: 0632H, 0633H
Заводское значение: 0		См. также: гл. 7.10	
Используемый режим: Pr			
Ед. изм.: НЕТ			
Диапазон значений: -2147483648 ~ +2147483647			
Размер данных: 32 бит			
Формат отображения: Dec			
Описание: См. описание параметра P6-03.			
P6 - 26	PDEF13	Настройка участка позиционирования 13	Адрес: 0634H, 0635H
Заводское значение: 0x00000000		См. также: гл. 7.10	
Используемый режим: Pr			
Ед. изм.: НЕТ			
Диапазон значений: 0x00000000 ~ 0xFFFFFFFF			
Размер данных: 32 бит			
Формат отображения: Dec			
Описание: См. описание параметра P6-02.			
P6 - 27	PDAT13	Шаг позиционирования 13	Адрес: 0636H, 0637H
Заводское значение: 0		См. также: гл. 7.10	
Используемый режим: Pr			
Ед. изм.: НЕТ			
Диапазон значений: -2147483648 ~ +2147483647			
Размер данных: 32 бит			
Формат отображения: Dec			
Описание: См. описание параметра P6-03.			
P6 - 28	PDEF14	Настройка участка позиционирования 14	Адрес: 0638H, 0639H
Заводское значение: 0x00000000		См. также: гл. 7.10	
Используемый режим: Pr			
Ед. изм.: НЕТ			
Диапазон значений: 0x00000000 ~ 0xFFFFFFFF			
Размер данных: 32 бит			
Формат отображения: Dec			
Описание: См. описание параметра P6-02.			

P6 - 29	PDAT14	Шаг позиционирования 14	Адрес: 063AH, 063BH
Заводское значение: 0		См. также: гл. 7.10	
Используемый режим: Pr			
Ед. изм.: НЕТ			
Диапазон значений: -2147483648 ~ +2147483647			
Размер данных: 32 бит			
Формат отображения: Dec			
Описание: См. описание параметра P6-03.			
P6 - 30	PDEF15	Настройка участка позиционирования 15	Адрес: 063CH, 063DH
Заводское значение: 0x00000000		См. также: гл. 7.10	
Используемый режим: Pr			
Ед. изм.: НЕТ			
Диапазон значений: 0x00000000 ~ 0xFFFFFFFF			
Размер данных: 32 бит			
Формат отображения: Dec			
Описание: См. описание параметра P6-02.			
P6 - 31	PDAT15	Шаг позиционирования 15	Адрес: 063EH, 063FH
Заводское значение: 0		См. также: гл. 7.10	
Используемый режим: Pr			
Ед. изм.: НЕТ			
Диапазон значений: -2147483648 ~ +2147483647			
Размер данных: 32 бит			
Формат отображения: Dec			
Описание: См. описание параметра P6-03.			
P6 - 32	PDEF16	Настройка участка позиционирования 16	Адрес: 0640H, 0641H
Заводское значение: 0x00000000		См. также: гл. 7.10	
Используемый режим: Pr			
Ед. изм.: НЕТ			
Диапазон значений: 0x00000000 ~ 0xFFFFFFFF			
Размер данных: 32 бит			
Формат отображения: Dec			
Описание: См. описание параметра P6-02.			

P6 - 33	PDAT16	Шаг позиционирования 16	Адрес: 0642H, 0643H
Заводское значение: 0		См. также: гл. 7.10	
Используемый режим: Pr			
Ед. изм.: НЕТ			
Диапазон значений: -2147483648 ~ +2147483647			
Размер данных: 32 бит			
Формат отображения: Dec			
Описание: См. описание параметра P6-03.			

P6 - 34	PDEF17	Настройка участка позиционирования 17	Адрес: 0644H, 0645H
Заводское значение: 0x00000000		См. также: гл. 7.10	
Используемый режим: Pr			
Ед. изм.: НЕТ			
Диапазон значений: 0x00000000 ~ 0xFFFFFFFF			
Размер данных: 32 бит			
Формат отображения: Dec			
Описание: См. описание параметра P6-02.			

P6 - 35	PDAT17	Шаг позиционирования 17	Адрес: 0646H, 0647H
Заводское значение: 0		См. также: гл. 7.10	
Используемый режим: Pr			
Ед. изм.: НЕТ			
Диапазон значений: -2147483648 ~ +2147483647			
Размер данных: 32 бит			
Формат отображения: Dec			
Описание: См. описание параметра P6-03.			

P6 - 36	PDEF18	Настройка участка позиционирования 18	Адрес: 0648H, 0649H
Заводское значение: 0x00000000		См. также: гл. 7.10	
Используемый режим: Pr			
Ед. изм.: НЕТ			
Диапазон значений: 0x00000000 ~ 0xFFFFFFFF			
Размер данных: 32 бит			
Формат отображения: Dec			
Описание: См. описание параметра P6-02.			

P6 - 37	PDAT18	Шаг позиционирования 18	Адрес: 064AH, 064BH
Заводское значение: 0		См. также: гл. 7.10	
Используемый режим: Pr			
Ед. изм.: НЕТ			
Диапазон значений: -2147483648 ~ +2147483647			
Размер данных: 32 бит			
Формат отображения: Dec			
Описание: См. описание параметра P6-03.			
P6 - 38	PDEF19	Настройка участка позиционирования 19	Адрес: 064CH, 064DH
Заводское значение: 0x00000000		См. также: гл. 7.10	
Используемый режим: Pr			
Ед. изм.: НЕТ			
Диапазон значений: 0x00000000 ~ 0xFFFFFFFF			
Размер данных: 32 бит			
Формат отображения: Dec			
Описание: См. описание параметра P6-02.			
P6 - 39	PDAT19	Шаг позиционирования 19	Адрес: 064EH, 064FH
Заводское значение: 0		См. также: гл. 7.10	
Используемый режим: Pr			
Ед. изм.: НЕТ			
Диапазон значений: -2147483648 ~ +2147483647			
Размер данных: 32 бит			
Формат отображения: Dec			
Описание: См. описание параметра P6-03.			
P6 - 40	PDEF20	Настройка участка позиционирования 20	Адрес: 0650H, 0651H
Заводское значение: 0x00000000		См. также: гл. 7.10	
Используемый режим: Pr			
Ед. изм.: НЕТ			
Диапазон значений: 0x00000000 ~ 0xFFFFFFFF			
Размер данных: 32 бит			
Формат отображения: Dec			
Описание: См. описание параметра P6-02.			

P6 - 41	PDAT20	Шаг позиционирования 20	Адрес: 0652H, 0653H
Заводское значение: 0		См. также: гл. 7.10	
Используемый режим: Pr			
Ед. изм.: НЕТ			
Диапазон значений: -2147483648 ~ +2147483647			
Размер данных: 32 бит			
Формат отображения: Dec			
Описание: См. описание параметра P6-03.			
P6 - 42	PDEF21	Настройка участка позиционирования 21	Адрес: 0654H, 0655H
Заводское значение: 0x00000000		См. также: гл. 7.10	
Используемый режим: Pr			
Ед. изм.: НЕТ			
Диапазон значений: 0x00000000 ~ 0xFFFFFFFF			
Размер данных: 32 бит			
Формат отображения: Dec			
Описание: См. описание параметра P6-02.			
P6 - 43	PDAT21	Шаг позиционирования 21	Адрес: 0656H, 0657H
Заводское значение: 0		См. также: гл. 7.10	
Используемый режим: Pr			
Ед. изм.: НЕТ			
Диапазон значений: -2147483648 ~ +2147483647			
Размер данных: 32 бит			
Формат отображения: Dec			
Описание: См. описание параметра P6-03.			
P6 - 44	PDEF22	Настройка участка позиционирования 22	Адрес: 0658H, 0659H
Заводское значение: 0x00000000		См. также: гл. 7.10	
Используемый режим: Pr			
Ед. изм.: НЕТ			
Диапазон значений: 0x00000000 ~ 0xFFFFFFFF			
Размер данных: 32 бит			
Формат отображения: Dec			
Описание: См. описание параметра P6-02.			

P6 - 45	PDAT22	Шаг позиционирования 22	Адрес: 065AH, 065BH
Заводское значение: 0		См. также: гл. 7.10	
Используемый режим: Pr			
Ед. изм.: НЕТ			
Диапазон значений: -2147483648 ~ +2147483647			
Размер данных: 32 бит			
Формат отображения: Dec			
Описание: См. описание параметра P6-03.			
P6 - 46	PDEF23	Настройка участка позиционирования 23	Адрес: 065CH, 065DH
Заводское значение: 0x00000000		См. также: гл. 7.10	
Используемый режим: Pr			
Ед. изм.: НЕТ			
Диапазон значений: 0x00000000 ~ 0xFFFFFFFF			
Размер данных: 32 бит			
Формат отображения: Dec			
Описание: См. описание параметра P6-02.			
P6 - 47	PDAT23	Шаг позиционирования 23	Адрес: 065EH, 065FH
Заводское значение: 0		См. также: гл. 7.10	
Используемый режим: Pr			
Ед. изм.: НЕТ			
Диапазон значений: -2147483648 ~ +2147483647			
Размер данных: 32 бит			
Формат отображения: Dec			
Описание: См. описание параметра P6-03.			
P6 - 48	PDEF24	Настройка участка позиционирования 24	Адрес: 0660H, 0661H
Заводское значение: 0x00000000		См. также: гл. 7.10	
Используемый режим: Pr			
Ед. изм.: НЕТ			
Диапазон значений: 0x00000000 ~ 0xFFFFFFFF			
Размер данных: 32 бит			
Формат отображения: Dec			
Описание: См. описание параметра P6-02.			

P6 - 49	PDAT24	Шаг позиционирования 24	Адрес: 0662H, 0663H
----------------	---------------	--------------------------------	----------------------------

Заводское значение: 0

См. также: гл. 7.10

Используемый режим: Pr

Ед. изм.: НЕТ

Диапазон значений: -2147483648 ~ +2147483647

Размер данных: 32 бит

Формат отображения: Dec

Описание: См. описание параметра P6-03.

P6 - 50	PDEF25	Настройка участка позиционирования 25	Адрес: 0664H, 0665H
----------------	---------------	--	----------------------------

Заводское значение: 0x00000000

См. также: гл. 7.10

Используемый режим: Pr

Ед. изм.: НЕТ

Диапазон значений: 0x00000000 ~ 0xFFFFFFFF

Размер данных: 32 бит

Формат отображения: Dec

Описание: См. описание параметра P6-02.

P6 - 51	PDAT25	Шаг позиционирования 25	Адрес: 0666H, 0667H
----------------	---------------	--------------------------------	----------------------------

Заводское значение: 0

См. также: гл. 7.10

Используемый режим: Pr

Ед. изм.: НЕТ

Диапазон значений: -2147483648 ~ +2147483647

Размер данных: 32 бит

Формат отображения: Dec

Описание: См. описание параметра P6-03.

P6 - 52	PDEF26	Настройка участка позиционирования 26	Адрес: 0668H, 0669H
----------------	---------------	--	----------------------------

Заводское значение: 0x00000000

См. также: гл. 7.10

Используемый режим: Pr

Ед. изм.: НЕТ

Диапазон значений: 0x00000000 ~ 0xFFFFFFFF

Размер данных: 32 бит

Формат отображения: Dec

Описание: См. описание параметра P6-02.

P6 - 53	PDAT26	Шаг позиционирования 26	Адрес: 066AH, 066BH
Заводское значение: 0			См. также: гл. 7.10
Используемый режим: Pr			
Ед. изм.: НЕТ			
Диапазон значений: -2147483648 ~ +2147483647			
Размер данных: 32 бит			
Формат отображения: Dec			
Описание: См. описание параметра P6-03.			

P6 - 54	PDEF27	Настройка участка позиционирования 27	Адрес: 066CH, 066DH
Заводское значение: 0x00000000			См. также: гл. 7.10
Используемый режим: Pr			
Ед. изм.: НЕТ			
Диапазон значений: 0x00000000 ~ 0xFFFFFFFF			
Размер данных: 32 бит			
Формат отображения: Dec			
Описание: См. описание параметра P6-02.			

P6 - 55	PDAT27	Шаг позиционирования 27	Адрес: 066EH, 066FH
Заводское значение: 0			См. также: гл. 7.10
Используемый режим: Pr			
Ед. изм.: НЕТ			
Диапазон значений: -2147483648 ~ +2147483647			
Размер данных: 32 бит			
Формат отображения: Dec			
Описание: См. описание параметра P6-03.			

P6 - 56	PDEF28	Настройка участка позиционирования 28	Адрес: 0670H, 0671H
Заводское значение: 0x00000000			См. также: гл. 7.10
Используемый режим: Pr			
Ед. изм.: НЕТ			
Диапазон значений: 0x00000000 ~ 0xFFFFFFFF			
Размер данных: 32 бит			
Формат отображения: Dec			
Описание: См. описание параметра P6-02.			

P6 - 57	PDAT28	Шаг позиционирования 28	Адрес: 0672H, 0673H
----------------	---------------	--------------------------------	----------------------------

Заводское значение: 0

См. также: гл. 7.10

Используемый режим: Pr

Ед. изм.: НЕТ

Диапазон значений: -2147483648 ~ +2147483647

Размер данных: 32 бит

Формат отображения: Dec

Описание: См. описание параметра P6-03.

P6 - 58	PDEF29	Настройка участка позиционирования 29	Адрес: 0674H, 0675H
----------------	---------------	--	----------------------------

Заводское значение: 0x00000000

См. также: гл. 7.10

Используемый режим: Pr

Ед. изм.: НЕТ

Диапазон значений: 0x00000000 ~ 0xFFFFFFFF

Размер данных: 32 бит

Формат отображения: Dec

Описание: См. описание параметра P6-02.

P6 - 59	PDAT29	Шаг позиционирования 29	Адрес: 0676H, 0677H
----------------	---------------	--------------------------------	----------------------------

Заводское значение: 0

См. также: гл. 7.10

Используемый режим: Pr

Ед. изм.: НЕТ

Диапазон значений: -2147483648 ~ +2147483647

Размер данных: 32 бит

Формат отображения: Dec

Описание: См. описание параметра P6-03.

P6 - 60	PDEF30	Настройка участка позиционирования 30	Адрес: 0678H, 0679H
----------------	---------------	--	----------------------------

Заводское значение: 0x00000000

См. также: гл. 7.10

Используемый режим: Pr

Ед. изм.: НЕТ

Диапазон значений: 0x00000000 ~ 0xFFFFFFFF

Размер данных: 32 бит

Формат отображения: Dec

Описание: См. описание параметра P6-02.

P6 - 61	PDAT30	Шаг позиционирования 30	Адрес: 067AH, 067BH
Заводское значение: 0		См. также: гл. 7.10	
Используемый режим: Pr			
Ед. изм.: НЕТ			
Диапазон значений: -2147483648 ~ +2147483647			
Размер данных: 32 бит			
Формат отображения: Dec			
Описание: См. описание параметра P6-03.			
P6 - 62	PDEF31	Настройка участка позиционирования 31	Адрес: 067CH, 067DH
Заводское значение: 0x00000000		См. также: гл. 7.10	
Используемый режим: Pr			
Ед. изм.: НЕТ			
Диапазон значений: 0x00000000 ~ 0xFFFFFFFF			
Размер данных: 32 бит			
Формат отображения: Dec			
Описание: См. описание параметра P6-02.			
P6 - 63	PDAT31	Шаг позиционирования 31	Адрес: 067EH, 067FH
Заводское значение: 0		См. также: гл. 7.10	
Используемый режим: Pr			
Ед. изм.: НЕТ			
Диапазон значений: -2147483648 ~ +2147483647			
Размер данных: 32 бит			
Формат отображения: Dec			
Описание: См. описание параметра P6-03.			
P6 - 64	PDEF32	Настройка участка позиционирования 32	Адрес: 0680H, 0681H
Заводское значение: 0x00000000		См. также: гл. 7.10	
Используемый режим: Pr			
Ед. изм.: НЕТ			
Диапазон значений: 0x00000000 ~ 0xFFFFFFFF			
Размер данных: 32 бит			
Формат отображения: Dec			
Описание: См. описание параметра P6-02.			

P6 - 65	PDAT32	Шаг позиционирования 32	Адрес: 0682H, 0683H
----------------	---------------	--------------------------------	----------------------------

Заводское значение: 0

См. также: гл. 7.10

Используемый режим: Pr

Ед. изм.: НЕТ

Диапазон значений: -2147483648 ~ +2147483647

Размер данных: 32 бит

Формат отображения: Dec

Описание: См. описание параметра P6-03.

P6 - 66	PDEF33	Настройка участка позиционирования 33	Адрес: 0684H, 0685H
----------------	---------------	--	----------------------------

Заводское значение: 0x00000000

См. также: гл. 7.10

Используемый режим: Pr

Ед. изм.: НЕТ

Диапазон значений: 0x00000000 ~ 0xFFFFFFFF

Размер данных: 32 бит

Формат отображения: Dec

Описание: См. описание параметра P6-02.

P6 - 67	PDAT33	Шаг позиционирования 33	Адрес: 0686H, 0687H
----------------	---------------	--------------------------------	----------------------------

Заводское значение: 0

См. также: гл. 7.10

Используемый режим: Pr

Ед. изм.: НЕТ

Диапазон значений: -2147483648 ~ +2147483647

Размер данных: 32 бит

Формат отображения: Dec

Описание: См. описание параметра P6-03.

P6 - 68	PDEF34	Настройка участка позиционирования 34	Адрес: 0688H, 0689H
----------------	---------------	--	----------------------------

Заводское значение: 0x00000000

См. также: гл. 7.10

Используемый режим: Pr

Ед. изм.: НЕТ

Диапазон значений: 0x00000000 ~ 0xFFFFFFFF

Размер данных: 32 бит

Формат отображения: Dec

Описание: См. описание параметра P6-02.

P6 - 69	PDAT34	Шаг позиционирования 34	Адрес: 068AH, 068BH
Заводское значение: 0		См. также: гл. 7.10	
Используемый режим: Pr			
Ед. изм.: НЕТ			
Диапазон значений: -2147483648 ~ +2147483647			
Размер данных: 32 бит			
Формат отображения: Dec			
Описание: См. описание параметра P6-03.			
P6 - 70	PDEF35	Настройка участка позиционирования 35	Адрес: 068CH, 068DH
Заводское значение: 0x00000000		См. также: гл. 7.10	
Используемый режим: Pr			
Ед. изм.: НЕТ			
Диапазон значений: 0x00000000 ~ 0xFFFFFFFF			
Размер данных: 32 бит			
Формат отображения: Dec			
Описание: См. описание параметра P6-02.			
P6 - 71	PDAT35	Шаг позиционирования 35	Адрес: 068EH, 068FH
Заводское значение: 0		См. также: гл. 7.10	
Используемый режим: Pr			
Ед. изм.: НЕТ			
Диапазон значений: -2147483648 ~ +2147483647			
Размер данных: 32 бит			
Формат отображения: Dec			
Описание: См. описание параметра P6-03.			
P6 - 72	PDEF36	Настройка участка позиционирования 36	Адрес: 0690H, 0691H
Заводское значение: 0x00000000		См. также: гл. 7.10	
Используемый режим: Pr			
Ед. изм.: НЕТ			
Диапазон значений: 0x00000000 ~ 0xFFFFFFFF			
Размер данных: 32 бит			
Формат отображения: Dec			
Описание: См. описание параметра P6-02.			

P6 - 73	PDAT36	Шаг позиционирования 36	Адрес: 0692H, 0693H
----------------	---------------	--------------------------------	----------------------------

Заводское значение: 0

См. также: гл. 7.10

Используемый режим: Pr

Ед. изм.: НЕТ

Диапазон значений: -2147483648 ~ +2147483647

Размер данных: 32 бит

Формат отображения: Dec

Описание: См. описание параметра P6-03.

P6 - 74	PDEF37	Настройка участка позиционирования 37	Адрес: 0694H, 0695H
----------------	---------------	--	----------------------------

Заводское значение: 0x00000000

См. также: гл. 7.10

Используемый режим: Pr

Ед. изм.: НЕТ

Диапазон значений: 0x00000000 ~ 0xFFFFFFFF

Размер данных: 32 бит

Формат отображения: Dec

Описание: См. описание параметра P6-02.

P6 - 75	PDAT37	Шаг позиционирования 37	Адрес: 0696H, 0697H
----------------	---------------	--------------------------------	----------------------------

Заводское значение: 0

См. также: гл. 7.10

Используемый режим: Pr

Ед. изм.: НЕТ

Диапазон значений: -2147483648 ~ +2147483647

Размер данных: 32 бит

Формат отображения: Dec

Описание: См. описание параметра P6-03.

P6 - 76	PDEF38	Настройка участка позиционирования 38	Адрес: 0698H, 0699H
----------------	---------------	--	----------------------------

Заводское значение: 0x00000000

См. также: гл. 7.10

Используемый режим: Pr

Ед. изм.: НЕТ

Диапазон значений: 0x00000000 ~ 0xFFFFFFFF

Размер данных: 32 бит

Формат отображения: Dec

Описание: См. описание параметра P6-02.

P6 - 77	PDAT38	Шаг позиционирования 38	Адрес: 069AH, 069BH
----------------	---------------	--------------------------------	----------------------------

Заводское значение: 0

См. также: гл. 7.10

Используемый режим: Pr

Ед. изм.: НЕТ

Диапазон значений: -2147483648 ~ +2147483647

Размер данных: 32 бит

Формат отображения: Dec

Описание: См. описание параметра P6-03.

P6 - 78	PDEF39	Настройка участка позиционирования 39	Адрес: 069CH, 069DH
----------------	---------------	--	----------------------------

Заводское значение: 0x00000000

См. также: гл. 7.10

Используемый режим: Pr

Ед. изм.: НЕТ

Диапазон значений: 0x00000000 ~ 0xFFFFFFFF

Размер данных: 32 бит

Формат отображения: Dec

Описание: См. описание параметра P6-02.

P6 - 79	PDAT39	Шаг позиционирования 39	Адрес: 069EH, 069FH
----------------	---------------	--------------------------------	----------------------------

Заводское значение: 0

См. также: гл. 7.10

Используемый режим: Pr

Ед. изм.: НЕТ

Диапазон значений: -2147483648 ~ +2147483647

Размер данных: 32 бит

Формат отображения: Dec

Описание: См. описание параметра P6-03.

P6 - 80	PDEF40	Настройка участка позиционирования 40	Адрес: 06A0H, 06A1H
----------------	---------------	--	----------------------------

Заводское значение: 0x00000000

См. также: гл. 7.10

Используемый режим: Pr

Ед. изм.: НЕТ

Диапазон значений: 0x00000000 ~ 0xFFFFFFFF

Размер данных: 32 бит

Формат отображения: Dec

Описание: См. описание параметра P6-02.

P6 - 81	PDAT40	Шаг позиционирования 40	Адрес: 06A2H, 06A3H
----------------	---------------	--------------------------------	----------------------------

Заводское значение: 0

См. также: гл. 7.10

Используемый режим: Pr

Ед. изм.: НЕТ

Диапазон значений: -2147483648 ~ +2147483647

Размер данных: 32 бит

Формат отображения: Dec

Описание: См. описание параметра P6-03.

P6 - 82	PDEF41	Настройка участка позиционирования 41	Адрес: 06A4H, 06A5H
----------------	---------------	--	----------------------------

Заводское значение: 0x00000000

См. также: гл. 7.10

Используемый режим: Pr

Ед. изм.: НЕТ

Диапазон значений: 0x00000000 ~ 0xFFFFFFFF

Размер данных: 32 бит

Формат отображения: Dec

Описание: См. описание параметра P6-02.

P6 - 83	PDAT41	Шаг позиционирования 41	Адрес: 06A6H, 06A7H
----------------	---------------	--------------------------------	----------------------------

Заводское значение: 0

См. также: гл. 7.10

Используемый режим: Pr

Ед. изм.: НЕТ

Диапазон значений: -2147483648 ~ +2147483647

Размер данных: 32 бит

Формат отображения: Dec

Описание: См. описание параметра P6-03.

P6 - 84	PDEF42	Настройка участка позиционирования 42	Адрес: 06A8H, 06A9H
----------------	---------------	--	----------------------------

Заводское значение: 0x00000000

См. также: гл. 7.10

Используемый режим: Pr

Ед. изм.: НЕТ

Диапазон значений: 0x00000000 ~ 0xFFFFFFFF

Размер данных: 32 бит

Формат отображения: Dec

Описание: См. описание параметра P6-02.

P6 - 85	PDAT42	Шаг позиционирования 42	Адрес: 06AAH, 06ABH
Заводское значение: 0		См. также: гл. 7.10	
Используемый режим: Pr			
Ед. изм.: НЕТ			
Диапазон значений: -2147483648 ~ +2147483647			
Размер данных: 32 бит			
Формат отображения: Dec			
Описание: См. описание параметра P6-03.			
P6 - 86	PDEF43	Настройка участка позиционирования 43	Адрес: 06ACH, 06ADH
Заводское значение: 0x00000000		См. также: гл. 7.10	
Используемый режим: Pr			
Ед. изм.: НЕТ			
Диапазон значений: 0x00000000 ~ 0xFFFFFFFF			
Размер данных: 32 бит			
Формат отображения: Dec			
Описание: См. описание параметра P6-02.			
P6 - 87	PDAT43	Шаг позиционирования 43	Адрес: 06AEH, 06AFH
Заводское значение: 0		См. также: гл. 7.10	
Используемый режим: Pr			
Ед. изм.: НЕТ			
Диапазон значений: -2147483648 ~ +2147483647			
Размер данных: 32 бит			
Формат отображения: Dec			
Описание: См. описание параметра P6-03.			
P6 - 88	PDEF44	Настройка участка позиционирования 44	Адрес: 06B0H, 06B1H
Заводское значение: 0x00000000		См. также: гл. 7.10	
Используемый режим: Pr			
Ед. изм.: НЕТ			
Диапазон значений: 0x00000000 ~ 0xFFFFFFFF			
Размер данных: 32 бит			
Формат отображения: Dec			
Описание: См. описание параметра P6-02.			

P6 - 89	PDAT44	Шаг позиционирования 44	Адрес: 06B2H, 06B3H
----------------	---------------	--------------------------------	----------------------------

Заводское значение: 0

См. также: гл. 7.10

Используемый режим: Pr

Ед. изм.: НЕТ

Диапазон значений: -2147483648 ~ +2147483647

Размер данных: 32 бит

Формат отображения: Dec

Описание: См. описание параметра P6-03.

P6 - 90	PDEF45	Настройка участка позиционирования 45	Адрес: 06B4H, 06B5H
----------------	---------------	--	----------------------------

Заводское значение: 0x00000000

См. также: гл. 7.10

Используемый режим: Pr

Ед. изм.: НЕТ

Диапазон значений: 0x00000000 ~ 0xFFFFFFFF

Размер данных: 32 бит

Формат отображения: Dec

Описание: См. описание параметра P6-02.

P6 - 91	PDAT45	Шаг позиционирования 45	Адрес: 06B6H, 06B7H
----------------	---------------	--------------------------------	----------------------------

Заводское значение: 0

См. также: гл. 7.10

Используемый режим: Pr

Ед. изм.: НЕТ

Диапазон значений: -2147483648 ~ +2147483647

Размер данных: 32 бит

Формат отображения: Dec

Описание: См. описание параметра P6-03.

P6 - 92	PDEF46	Настройка участка позиционирования 46	Адрес: 06B8H, 06B9H
----------------	---------------	--	----------------------------

Заводское значение: 0x00000000

См. также: гл. 7.10

Используемый режим: Pr

Ед. изм.: НЕТ

Диапазон значений: 0x00000000 ~ 0xFFFFFFFF

Размер данных: 32 бит

Формат отображения: Dec

Описание: См. описание параметра P6-02.

P6 - 93	PDAT46	Шаг позиционирования 46	Адрес: 06BAH, 06BBH
Заводское значение: 0		См. также: гл. 7.10	
Используемый режим: Pr			
Ед. изм.: НЕТ			
Диапазон значений: -2147483648 ~ +2147483647			
Размер данных: 32 бит			
Формат отображения: Dec			
Описание: См. описание параметра P6-03.			

P6 - 94	PDEF47	Настройка участка позиционирования 47	Адрес: 06BCH, 06BDH
Заводское значение: 0x00000000		См. также: гл. 7.10	
Используемый режим: Pr			
Ед. изм.: НЕТ			
Диапазон значений: 0x00000000 ~ 0xFFFFFFFF			
Размер данных: 32 бит			
Формат отображения: Dec			
Описание: См. описание параметра P6-02.			

P6 - 95	PDAT47	Шаг позиционирования 47	Адрес: 06BEH, 06BFH
Заводское значение: 0		См. также: гл. 7.10	
Используемый режим: Pr			
Ед. изм.: НЕТ			
Диапазон значений: -2147483648 ~ +2147483647			
Размер данных: 32 бит			
Формат отображения: Dec			
Описание: См. описание параметра P6-03.			

P6 - 96	PDEF48	Настройка участка позиционирования 48	Адрес: 06C0H, 06C1H
Заводское значение: 0x00000000		См. также: гл. 7.10	
Используемый режим: Pr			
Ед. изм.: НЕТ			
Диапазон значений: 0x00000000 ~ 0xFFFFFFFF			
Размер данных: 32 бит			
Формат отображения: Dec			
Описание: См. описание параметра P6-02.			

P6 - 97	PDAT48	Шаг позиционирования 48	Адрес: 06C2H, 06C3H
----------------	---------------	--------------------------------	----------------------------

Заводское значение: 0

См. также: гл. 7.10

Используемый режим: Pr

Ед. изм.: НЕТ

Диапазон значений: -2147483648 ~ +2147483647

Размер данных: 32 бит

Формат отображения: Dec

Описание: См. описание параметра P6-03.

P6 - 98	PDEF49	Настройка участка позиционирования 49	Адрес: 06C4H, 06C5H
----------------	---------------	--	----------------------------

Заводское значение: 0x00000000

См. также: гл. 7.10

Используемый режим: Pr

Ед. изм.: НЕТ

Диапазон значений: 0x00000000 ~ 0xFFFFFFFF

Размер данных: 32 бит

Формат отображения: Dec

Описание: См. описание параметра P6-02.

P6 - 99	PDAT49	Шаг позиционирования 49	Адрес: 06C6H, 06C7H
----------------	---------------	--------------------------------	----------------------------

Заводское значение: 0

См. также: гл. 7.10

Используемый режим: Pr

Ед. изм.: НЕТ

Диапазон значений: -2147483648 ~ +2147483647

Размер данных: 32 бит

Формат отображения: Dec

Описание: См. описание параметра P6-03.

Группа 7: P7-xx Параметры задания траектории Pr

P7 - 00	PDEF50	Настройка участка позиционирования 50	Адрес: 0700H, 0701H
----------------	---------------	--	----------------------------

Заводское значение: 0x00000000

См. также: гл. 7.10

Используемый режим: Pr

Ед. изм.: НЕТ

Диапазон значений: 0x00000000 ~ 0xFFFFFFFF

Размер данных: 32 бит

Формат отображения: Dec

Описание: См. описание параметра P6-02.

P7 - 01	PDAT50	Шаг позиционирования 50	Адрес: 0702H, 0703H
----------------	---------------	--------------------------------	----------------------------

Заводское значение: 0

См. также: гл. 7.10

Используемый режим: Pr

Ед. изм.: НЕТ

Диапазон значений: -2147483648 ~ +2147483647

Размер данных: 32 бит

Формат отображения: Dec

Описание: См. описание параметра P6-03.

P7 - 02	PDEF51	Настройка участка позиционирования 51	Адрес: 0704H, 0705H
----------------	---------------	--	----------------------------

Заводское значение: 0x00000000

См. также: гл. 7.10

Используемый режим: Pr

Ед. изм.: НЕТ

Диапазон значений: 0x00000000 ~ 0xFFFFFFFF

Размер данных: 32 бит

Формат отображения: Dec

Описание: См. описание параметра P6-02.

P7 - 03	PDAT51	Шаг позиционирования 51	Адрес: 0706H, 0707H
----------------	---------------	--------------------------------	----------------------------

Заводское значение: 0

См. также: гл. 7.10

Используемый режим: Pr

Ед. изм.: НЕТ

Диапазон значений: -2147483648 ~ +2147483647

Размер данных: 32 бит

Формат отображения: Dec

Описание: См. описание параметра P6-03.

P7 - 04	PDEF52	Настройка участка позиционирования 52	Адрес: 0708H, 0709H
----------------	---------------	--	----------------------------

Заводское значение: 0x00000000

См. также: гл. 7.10

Используемый режим: Pr

Ед. изм.: НЕТ

Диапазон значений: 0x00000000 ~ 0xFFFFFFFF

Размер данных: 32 бит

Формат отображения: Dec

Описание: См. описание параметра P6-02.

P7 - 05	PDAT52	Шаг позиционирования 52	Адрес: 070AH, 070BH
----------------	---------------	--------------------------------	----------------------------

Заводское значение: 0

См. также: гл. 7.10

Используемый режим: Pr

Ед. изм.: НЕТ

Диапазон значений: -2147483648 ~ +2147483647

Размер данных: 32 бит

Формат отображения: Dec

Описание: См. описание параметра P6-03.

P7 - 06	PDEF53	Настройка участка позиционирования 53	Адрес: 070CH, 070DH
----------------	---------------	--	----------------------------

Заводское значение: 0x00000000

См. также: гл. 7.10

Используемый режим: Pr

Ед. изм.: НЕТ

Диапазон значений: 0x00000000 ~ 0xFFFFFFFF

Размер данных: 32 бит

Формат отображения: Dec

Описание: См. описание параметра P6-02.

P7 - 07	PDAT53	Шаг позиционирования 53	Адрес: 070EH, 070FH
----------------	---------------	--------------------------------	----------------------------

Заводское значение: 0

См. также: гл. 7.10

Используемый режим: Pr

Ед. изм.: НЕТ

Диапазон значений: -2147483648 ~ +2147483647

Размер данных: 32 бит

Формат отображения: Dec

Описание: См. описание параметра P6-03.

P7 - 08	PDEF54	Настройка участка позиционирования 54	Адрес: 0710H, 0711H
Заводское значение: 0x00000000			См. также: гл. 7.10
Используемый режим: Pr			
Ед. изм.: НЕТ			
Диапазон значений: 0x00000000 ~ 0xFFFFFFFF			
Размер данных: 32 бит			
Формат отображения: Dec			
Описание: См. описание параметра P6-02.			
P7 - 09	PDAT54	Шаг позиционирования 54	Адрес: 0712H, 0713H
Заводское значение: 0			См. также: гл. 7.10
Используемый режим: Pr			
Ед. изм.: НЕТ			
Диапазон значений: -2147483648 ~ +2147483647			
Размер данных: 32 бит			
Формат отображения: Dec			
Описание: См. описание параметра P6-03.			
P7 - 10	PDEF55	Настройка участка позиционирования 55	Адрес: 0714H, 0715H
Заводское значение: 0x00000000			См. также: гл. 7.10
Используемый режим: Pr			
Ед. изм.: НЕТ			
Диапазон значений: 0x00000000 ~ 0xFFFFFFFF			
Размер данных: 32 бит			
Формат отображения: Dec			
Описание: См. описание параметра P6-02.			
P7 - 11	PDAT55	Шаг позиционирования 55	Адрес: 0716H, 0717H
Заводское значение: 0			См. также: гл. 7.10
Используемый режим: Pr			
Ед. изм.: НЕТ			
Диапазон значений: -2147483648 ~ +2147483647			
Размер данных: 32 бит			
Формат отображения: Dec			
Описание: См. описание параметра P6-03.			

P7 - 12	PDEF56	Настройка участка позиционирования 56	Адрес: 0718H, 0719H
----------------	---------------	--	----------------------------

Заводское значение: 0x00000000

См. также: гл. 7.10

Используемый режим: Pr

Ед. изм.: НЕТ

Диапазон значений: 0x00000000 ~ 0xFFFFFFFF

Размер данных: 32 бит

Формат отображения: Dec

Описание: См. описание параметра P6-02.

P7 - 13	PDAT56	Шаг позиционирования 56	Адрес: 071AH, 071BH
----------------	---------------	--------------------------------	----------------------------

Заводское значение: 0

См. также: гл. 7.10

Используемый режим: Pr

Ед. изм.: НЕТ

Диапазон значений: -2147483648 ~ +2147483647

Размер данных: 32 бит

Формат отображения: Dec

Описание: См. описание параметра P6-03.

P7 - 14	PDEF57	Настройка участка позиционирования 57	Адрес: 071CH, 071DH
----------------	---------------	--	----------------------------

Заводское значение: 0x00000000

См. также: гл. 7.10

Используемый режим: Pr

Ед. изм.: НЕТ

Диапазон значений: 0x00000000 ~ 0xFFFFFFFF

Размер данных: 32 бит

Формат отображения: Dec

Описание: См. описание параметра P6-02.

P7 - 15	PDAT57	Шаг позиционирования 57	Адрес: 071EH, 071FH
----------------	---------------	--------------------------------	----------------------------

Заводское значение: 0

См. также: гл. 7.10

Используемый режим: Pr

Ед. изм.: НЕТ

Диапазон значений: -2147483648 ~ +2147483647

Размер данных: 32 бит

Формат отображения: Dec

Описание: См. описание параметра P6-03.

P7 - 16	PDEF58	Настройка участка позиционирования 58	Адрес: 0720H, 0721H
----------------	---------------	--	----------------------------

Заводское значение: 0x00000000

См. также: гл. 7.10

Используемый режим: Pr

Ед. изм.: НЕТ

Диапазон значений: 0x00000000 ~ 0xFFFFFFFF

Размер данных: 32 бит

Формат отображения: Dec

Описание: См. описание параметра P6-02.

P7 - 17	PDAT58	Шаг позиционирования 58	Адрес: 0722H, 0723H
----------------	---------------	--------------------------------	----------------------------

Заводское значение: 0

См. также: гл. 7.10

Используемый режим: Pr

Ед. изм.: НЕТ

Диапазон значений: -2147483648 ~ +2147483647

Размер данных: 32 бит

Формат отображения: Dec

Описание: См. описание параметра P6-03.

P7 - 18	PDEF59	Настройка участка позиционирования 59	Адрес: 0724H, 0725H
----------------	---------------	--	----------------------------

Заводское значение: 0x00000000

См. также: гл. 7.10

Используемый режим: Pr

Ед. изм.: НЕТ

Диапазон значений: 0x00000000 ~ 0xFFFFFFFF

Размер данных: 32 бит

Формат отображения: Dec

Описание: См. описание параметра P6-02.

P7 - 19	PDAT59	Шаг позиционирования 59	Адрес: 0726H, 0727H
----------------	---------------	--------------------------------	----------------------------

Заводское значение: 0

См. также: гл. 7.10

Используемый режим: Pr

Ед. изм.: НЕТ

Диапазон значений: -2147483648 ~ +2147483647

Размер данных: 32 бит

Формат отображения: Dec

Описание: См. описание параметра P6-03.

P7 - 20	PDEF60	Настройка участка позиционирования 60	Адрес: 0728H, 0729H
----------------	---------------	--	----------------------------

Заводское значение: 0x00000000

См. также: гл. 7.10

Используемый режим: Pr

Ед. изм.: НЕТ

Диапазон значений: 0x00000000 ~ 0xFFFFFFFF

Размер данных: 32 бит

Формат отображения: Dec

Описание: См. описание параметра P6-02.

P7 - 21	PDAT60	Шаг позиционирования 60	Адрес: 072AH, 072BH
----------------	---------------	--------------------------------	----------------------------

Заводское значение: 0

См. также: гл. 7.10

Используемый режим: Pr

Ед. изм.: НЕТ

Диапазон значений: -2147483648 ~ +2147483647

Размер данных: 32 бит

Формат отображения: Dec

Описание: См. описание параметра P6-03.

P7 - 22	PDEF61	Настройка участка позиционирования 61	Адрес: 072CH, 072DH
----------------	---------------	--	----------------------------

Заводское значение: 0x00000000

См. также: гл. 7.10

Используемый режим: Pr

Ед. изм.: НЕТ

Диапазон значений: 0x00000000 ~ 0xFFFFFFFF

Размер данных: 32 бит

Формат отображения: Dec

Описание: См. описание параметра P6-02.

P7 - 23	PDAT61	Шаг позиционирования 61	Адрес: 072EH, 072FH
----------------	---------------	--------------------------------	----------------------------

Заводское значение: 0

См. также: гл. 7.10

Используемый режим: Pr

Ед. изм.: НЕТ

Диапазон значений: -2147483648 ~ +2147483647

Размер данных: 32 бит

Формат отображения: Dec

Описание: См. описание параметра P6-03.

P7 - 24	PDEF62	Настройка участка позиционирования 62	Адрес: 0730H, 0731H
Заводское значение: 0x00000000		См. также: гл. 7.10	
Используемый режим: Pr			
Ед. изм.: НЕТ			
Диапазон значений: 0x00000000 ~ 0xFFFFFFFF			
Размер данных: 32 бит			
Формат отображения: Dec			
Описание: См. описание параметра P6-02.			
P7 - 25	PDAT62	Шаг позиционирования 62	Адрес: 0732H, 0733H
Заводское значение: 0		См. также: гл. 7.10	
Используемый режим: Pr			
Ед. изм.: НЕТ			
Диапазон значений: -2147483648 ~ +2147483647			
Размер данных: 32 бит			
Формат отображения: Dec			
Описание: См. описание параметра P6-03.			
P7 - 26	PDEF63	Настройка участка позиционирования 63	Адрес: 0734H, 0735H
Заводское значение: 0x00000000		См. также: гл. 7.10	
Используемый режим: Pr			
Ед. изм.: НЕТ			
Диапазон значений: 0x00000000 ~ 0xFFFFFFFF			
Размер данных: 32 бит			
Формат отображения: Dec			
Описание: См. описание параметра P6-02.			
P7 - 27	PDAT63	Шаг позиционирования 63	Адрес: 0736H, 0737H
Заводское значение: 0		См. также: гл. 7.10	
Используемый режим: Pr			
Ед. изм.: НЕТ			
Диапазон значений: -2147483648 ~ +2147483647			
Размер данных: 32 бит			
Формат отображения: Dec			
Описание: См. описание параметра P6-03.			

Таблица 8.А. Описание функций дискретных входов

Заданное значение: 0x01			
DI сигнал	Описание функции входа DI	Логика переключения	Режим управл-я
SON	Servo On. Включение сервопривода.	По уровню	Все

Заданное значение: 0x02			
DI сигнал	Описание функции входа DI	Логика переключения	Режим управл-я
ARST	Сброс. Этим сигналом могут быть сброшены ошибки и аварийные сообщения. См. таблицу 10-3 для описания ошибок, которые могут быть сброшены сигналом ARST. Особенно внимательно исследуйте причины возникновения ошибок, которые не сбрасываются.	По переднему фронту	Все

Заданное значение: 0x03			
DI сигнал	Описание функции входа DI	Логика переключения	Режим управл-я
GAINUP	Переключение коэффициентов усиления в режиме скорости и положения. При P2-27 = 1 включается функция переключения коэффициентов.	По уровню	Pt, Pr, S

Заданное значение: 0x04			
DI сигнал	Описание функции входа DI	Логика переключения	Режим управл-я
CCLR	Сброс импульсов (параметр P2-50). При подаче сигнала производится сброс импульсов в соответствии с параметром P2-50. 0: Сброс импульсов отклонения положения. При включении входа, накопленное число импульсов будет сброшено в «0».	По переднему фронту, По уровню	Pt

Заданное значение: 0x05

DI сигнал	Описание функции входа DI	Логика переключения	Режим управл-я
ZCLAMP	<p>При подаче сигнала ZCLAMP и при скорости ниже, установленной в параметре P1-38, происходит быстрый останов двигателя и фиксация вала двигателя в этом положении.</p>	По уровню	S

Заданное значение: 0x06

DI сигнал	Описание функции входа DI	Логика переключения	Режим управл-я
CMDINV	Команда реверсирования двигателя. В режимах Pr, S и T, при подаче сигнала происходит реверсирование двигателя.	По уровню	S, T

Заданное значение: 0x07

DI сигнал	Описание функции входа DI	Логика переключения	Режим управл-я
Не используется			

Заданное значение: 0x08

DI сигнал	Описание функции входа DI	Логика переключения	Режим управл-я
CTRG	Импульсная команда запуска (доступна только в режиме Pr). При подаче сигнала в режиме Pr вал двигателя будет перемещен в положение, указанное командами POS 0 ~ POS 5.	По переднему фронту	Pr

Заданное значение: 0x09

DI сигнал	Описание функции входа DI	Логика переключения	Режим управл-я
TRQLM	Разрешение ограничения момента. Когда привод работает в режиме управления скоростью или положением, то при подаче сигнала TRQLM будет разрешена функция ограничения момента. Значение ограничения момента задается в параметрах или через аналоговый вход.	По уровню	Pt, Pr, S

Заданное значение: 0x0A

DI сигнал	Описание функции входа DI	Логика переключения	Режим управл-я
GTRY	Портальная функция управления.	По переднему фронту	PT

Заданное значение: 0x0B

DI сигнал	Описание функции входа DI	Логика переключения	Режим управл-я
FHS	Метод управления по замкнутому контуру и выбор полузамкнутого контура.	По уровню	PT, PR, по замкнутому контуру

Заданное значение: 0x0C

DI сигнал	Описание функции входа DI	Логика переключения	Режим управл-я
VPL	<p>Функция фиксации аналоговой команды позиционирования. Когда данный DI активен, двигатель выходит на текущую позицию. Во время активности DI двигатель не будет работать даже при поступлении аналоговой команды. Если данный DI отключен, двигатель выполняет команды во время срабатывания DI.</p> <p>Положение двигателя (обороты)</p> <p>Аналоговая входная команда (В)</p> <p>Позиция при срабатывании DI</p> <p>Напряжение при срабатывании DI</p> <p>Когда DI активен, аналоговая входная команда меняет значение. Двигатель остается в том же положении</p> <p>Когда DI выключен, двигатель работает в соответствии с позицией, определяемой сигналом аналогового входа</p>	По уровню	PT, PR, по замкнутому контуру
<p>Примечание: На графике представлены команды, не прошедшие через фильтр параметра P1-65.</p>			

Заданное значение: 0x0D

DI сигнал	Описание функции входа DI	Логика переключения	Режим управл-я
VPRS	<p>Сброс функции аналоговой команды позиционирования. Когда данный DI активен, двигатель выходит на текущую позицию.</p> <p>Несмотря на изменение аналоговой команды во время работы DI, двигатель останется в текущей позиции при выключении DI. Тем не менее, позиция двигателя будет соответствовать аналоговой команде. Таким образом, система координат двигателя будет изменена.</p> <p>Позиция двигателя (обороты)</p> <p>Позиция при срабатывании DI</p> <p>Аналоговая входная команда (В)</p> <p>Аналоговая входная команда (В)</p> <p>Пока DI активен, входные команды не действуют</p> <p>Напряжение при срабатывании DI</p> <p>При выключении DI двигатель остается в том же положении, а система координат двигателя меняется</p>	По переднему фронту	PT, PR, по замкнутому контуру

Заданное значение: 0x0E

DI сигнал	Описание функции входа DI	Логика переключения	Режим управл-я
FEC	Сброс ошибок линейного масштабирования и энкодера для метода управления по замкнутому контуру.	По уровню	PT, PR, по замкнутому контуру

Заданное значение: 0x10

DI сигнал	Описание функции входа DI	Логика переключения	Режим управл-я
SPDLM	Разрешение ограничения скорости. Когда привод работает в режиме управления моментом, то при подаче сигнала SPDLM будет разрешена функция ограничения скорости. Значение ограничения скорости задается в параметрах или через аналоговый вход.	По уровню	T

Заданное значение: 0x11, 0x12, 0x13, 0x1A, 0x1B, 0x1C

DI сигнал	Описание функции входа DI	Логика переключения	Режим управл-я																																																																								
POS0 POS1 POS2 POS3 POS4 POS5	Выбор команд задания положения POS0 ~ POS5 (64 положения). В режиме Pr возможно сохранение 64 значений положения, которые выбираются внешними сигналами POS 0 ~ POS 5.	По уровню	Pr																																																																								
POS0 POS1 POS2 POS3 POS4 POS5	<table border="1"> <thead> <tr> <th>Положение</th> <th>POS 5</th> <th>POS 4</th> <th>POS 3</th> <th>POS 2</th> <th>POS 1</th> <th>POS 0</th> <th>CTR G</th> <th>Параметр</th> </tr> </thead> <tbody> <tr> <td>P1</td> <td>ON</td> <td>ON</td> <td>ON</td> <td>ON</td> <td>ON</td> <td>ON</td> <td>↑</td> <td>P6-00 P6-01</td> </tr> <tr> <td>P2</td> <td>ON</td> <td>ON</td> <td>ON</td> <td>ON</td> <td>ON</td> <td>OFF</td> <td>↑</td> <td>P6-02 P6-03</td> </tr> <tr> <td>~</td> <td></td> <td></td> <td></td> <td></td> <td></td> <td></td> <td></td> <td>~</td> </tr> <tr> <td>P50</td> <td>OFF</td> <td>OFF</td> <td>ON</td> <td>ON</td> <td>OFF</td> <td>ON</td> <td>↑</td> <td>P6-98 P6-99</td> </tr> <tr> <td>P51</td> <td>OFF</td> <td>OFF</td> <td>ON</td> <td>ON</td> <td>OFF</td> <td>OFF</td> <td>↑</td> <td>P7-00 P7-01</td> </tr> <tr> <td>~</td> <td></td> <td></td> <td></td> <td></td> <td></td> <td></td> <td></td> <td>~</td> </tr> <tr> <td>P64</td> <td>OFF</td> <td>OFF</td> <td>OFF</td> <td>OFF</td> <td>OFF</td> <td>OFF</td> <td>↑</td> <td>P7-26 P7-27</td> </tr> </tbody> </table>	Положение	POS 5	POS 4	POS 3	POS 2	POS 1	POS 0	CTR G	Параметр	P1	ON	ON	ON	ON	ON	ON	↑	P6-00 P6-01	P2	ON	ON	ON	ON	ON	OFF	↑	P6-02 P6-03	~								~	P50	OFF	OFF	ON	ON	OFF	ON	↑	P6-98 P6-99	P51	OFF	OFF	ON	ON	OFF	OFF	↑	P7-00 P7-01	~								~	P64	OFF	OFF	OFF	OFF	OFF	OFF	↑	P7-26 P7-27	По уровню	Pr
Положение	POS 5	POS 4	POS 3	POS 2	POS 1	POS 0	CTR G	Параметр																																																																			
P1	ON	ON	ON	ON	ON	ON	↑	P6-00 P6-01																																																																			
P2	ON	ON	ON	ON	ON	OFF	↑	P6-02 P6-03																																																																			
~								~																																																																			
P50	OFF	OFF	ON	ON	OFF	ON	↑	P6-98 P6-99																																																																			
P51	OFF	OFF	ON	ON	OFF	OFF	↑	P7-00 P7-01																																																																			
~								~																																																																			
P64	OFF	OFF	OFF	OFF	OFF	OFF	↑	P7-26 P7-27																																																																			

Заданное значение: 0x1D

DI сигнал	Описание функции входа DI	Логика переключения	Режим управл-я
ABSE	<p>Когда ABSE активен, он инициализируется в абсолютной системе и запускает ABSQ, ABSC, ABSR, и ABSD. См. рис. 12.3 и 12.4.</p> <p>Независимо от первоначальных функций дискретных входов/выходов DI4, DO2 и DO3, они будут переключаться на функции ABSQ, ABSR и ABSD соответственно. ABSC устанавливается настройками параметров (настройка функций дискретных входов). Когда ABSE включается, настройки параметра P2-13 не могут быть изменены.</p>	По уровню	Все

Заданное значение: 0x1F

DI сигнал	Описание функции входа DI	Логика переключения	Режим управл-я
ABSC	Когда ABSC активен, число импульсов абсолютного энкодера сбрасывается на 0, значение PUU сбрасывается до настроенного P6-01. ABSC эффективна только при активном дискретном входе ABSE. См. рис.12.3.	По переднему фронту	Все

Заданное значение: Когда вход ABSE активен, DI4 переключается на функцию ABSQ, заменяя функции дискретных входов (DI), заданные в параметре P2-13.

DI сигнал	Описание функции входа DI	Логика переключения	Режим управл-я
ABSQ управляемый DI4	Когда ABSQ активен, то означает, что хост-контроллер прочитал и передал данные в ABSQ для следующего бита коммуникации. Когда ABSQ выключен, хост-контроллер пересылает запрос на следующий бит коммуникации. Эта функция предназначена для передачи сигнала при связи дискретных входов/выходов. ABSQ эффективна только при активном дискретном входе ABSE. См. рис. 12.4.	По переднему/заднему фронту	Все

Заданное значение: 0x46

DI сигнал	Описание функции входа DI	Логика переключения	Режим управл-я
STOP	СТОП двигателя.	По переднему фронту	Pr

Заданное значение: 0x14 ~ 0x15

DI сигнал	Описание функции входа DI					Логика перекл.	Режим управл.			
SPD0 SPD1	Выбор команд задания скорости 0 ~ 1 (Команды S1 ~ S4)						По уровню	S		
	Скорость	Сигнал DI на CN1		Источник задания		Значение			Диапазон	
		SPD1	SPD0	Режим	S	Аналоговый вход			Напряжение между V-REF и GND	+/-10 V
	S1	OFF	OFF	Sz	нет	Задание «0»			0	
	S2	OFF	ON	Внутренние параметры		P1-09			-60000	
S3	ON	OFF			P1-10	~				
S4	ON	ON			P1-11	+60000 об/мин				

Заданное значение: 0x16 ~ 0x17

DI сигнал	Описание функции входа DI						Логика перекл.	Режим управл.		
TCM0 TCM1	Выбор команд задания момента 0 ~ 1 (Команда T1 ~ T4)							По уровню	T	
	Скорость	Сигнал DI на CN1		Источник задания	Значение	Диапазон				
		TCM1	TCM0							
	T1	OFF	OFF	Режим	T	Аналоговый вход	Напряжение между V-REF и GND			+/-10 V
					Tz	нет	Задание «0»			0
	T2	OFF	ON	Внутренние параметры			P1-12			-300
T3	ON	OFF				P1-13	~			
T4	ON	ON				P1-14	+300 %			

Заданное значение: 0x18

DI сигнал	Описание функции входа DI	Логика перекл.	Режим управл.
S-P	Переключение режимов управления скоростью/положением (OFF: скорость, ON: положение)	По уровню	P, S

Заданное значение: 0x19

DI сигнал	Описание функции входа DI	Логика перекл.	Режим управл.
S-T	Переключение режимов управления скоростью/моментом (OFF: скорость, ON: момент)	По уровню	S, T

Заданное значение: 0x20

DI сигнал	Описание функции входа DI	Логика перекл.	Режим управл.
T-P	Переключение режимов управления моментом/положением (OFF: момент, ON: положение)	По уровню	P, T

Заданное значение: 0x2B

DI сигнал	Описание функции входа DI	Логика перекл.	Режим управл.
Pt-Pr	Переключение режимов внутреннего (Pr) и внешнего (Pt) позиционирования. OFF: Pt, ON: Pr	По уровню	Pt, Pr

Заданное значение: 0x21

DI сигнал	Описание функции входа DI	Логика перекл.	Режим управл.
EMGS	Аварийный стоп. Нормально закрытый контакт (тип «b»). При подаче сигнала на индикаторе высветится сообщение «ALE13», привод блокирует работу.	По уровню	Все

Заданное значение: 0x22

DI сигнал	Описание функции входа DI	Логика перекл.	Режим управл.
NL(CWL)	Ограничение обратного движения. Нормально закрытый контакт (тип «b»). При подаче сигнала на индикаторе высветится сообщение «ALE14», привод блокирует работу.	По уровню	Все

Заданное значение: 0x23

DI сигнал	Описание функции входа DI	Логика перекл.	Режим управл.
PL(CCWL)	Ограничение прямого движения. Нормально закрытый контакт (тип «b»). При подаче сигнала на индикаторе высветится сообщение «ALE15», привод блокирует работу.	По уровню	Все

Заданное значение: 0x24

DI сигнал	Описание функции входа DI	Логика перекл.	Режим управл.
ORGP	Вход датчика «исходного положения» (HOME). При подаче сигнала активируется функция исходного положения. [Смотрите параметр P5-04]	По переднему / заднему фронту	Pr

Заданное значение: 0x27

DI сигнал	Описание функции входа DI	Логика перекл.	Режим управл.
SHOM	Внешний сигнал на перемещение в «исходное положение». При подаче сигнала активируется функция исходного положения. [Смотрите параметр P5-04]	По переднему фронту	Pr

Заданное значение: 0x36

DI сигнал	Описание функции входа DI	Логика перекл.	Режим управл.
CAM	Функция управления E-CAM [См. параметр P5-88] Примечание: ASDA-A2 модификации L не поддерживает функцию E-CAM.	По переднему / заднему фронту	Pr

Заданное значение: 0x37

DI сигнал	Описание функции входа DI	Логика перекл.	Режим управл.
JOGU	Пуск привода вперед в режиме JOG [смотрите P4-05]	По уровню	Все

Заданное значение: 0x38

DI сигнал	Описание функции входа DI	Логика перекл.	Режим управл.
JOGD	Пуск привода назад в режиме JOG [смотрите P4-05]	По уровню	Все

Заданное значение: 0x39

DI сигнал	Описание функции входа DI	Логика перекл.	Режим управл.
EV1	Команда переключения по событию 1 [см. P5-98, P5-99]	По переднему / заднему фронту	Pr

Заданное значение: 0x3A

DI сигнал	Описание функции входа DI	Логика перекл.	Режим управл.
EV2	Команда переключения по событию 2 [см. P5-98, P5-99]	По переднему / заднему фронту	Pr

Заданное значение: 0x3B

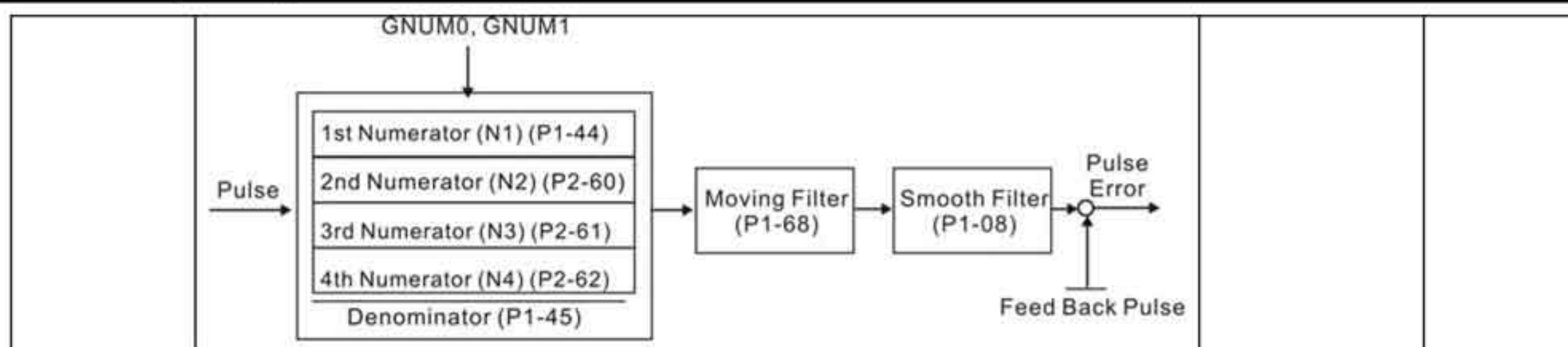
DI сигнал	Описание функции входа DI	Логика перекл.	Режим управл.
EV3	Команда переключения по событию 3 [см. P5-98, P5-99] (доступно в версии от V1.009)	По переднему / заднему фронту	Pr

Заданное значение: 0x3C

DI сигнал	Описание функции входа DI	Логика перекл.	Режим управл.
EV4	Команда переключения по событию 4 [см. P5-98, P5-99] (доступно в версии от V1.009)	По переднему / заднему фронту	Pr

Заданное значение: 0x43, 0x44

DI сигнал	Описание функции входа DI	Логика перекл.	Режим управл.
GNUM0 GNUM1	Выбор числителя 0 ~ 1 электронного коэффициента редукции [см. P2-60 ~ P2-62]	По уровню	Pt



Заданное значение: 0x45

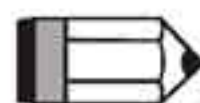
DI сигнал	Описание функции входа DI	Логика перекл.	Режим управл.
INHP	Запрет входных импульсов задания положения. При подаче сигнала INHP входное импульсное задание игнорируется. (Используйте вход DI8 для INHP сигнала.)	По уровню	Pt

Заданное значение: 0x46

DI сигнал	Описание функции входа DI	Логика перекл.	Режим управл.
STOP	Останов двигателя	По переднему фронту	Pr

Заданное значение: 0x47

DI сигнал	Описание функции входа DI	Логика перекл.	Режим управл.
PFQS	Данный DI может быть использован для экстренного останова за заданное время. Заданное время устанавливается параметром 05-03. При включенном DI.PFQS происходит AL35F. В этом случае двигатель замедляется. При достижении скорости, равной 0, AL35F выключает сервопривод. Для перезапуска сервопривода используйте DI.ARST.	По переднему фронту	Pt, Pt, S, T



ПРИМЕЧАНИЕ

- 1) Значения 11~17 для одиночных режимов управления, 18~20 – для комбинированных режимов
- 2) При нулевых значениях параметров P2-10 ... P2-17 индикация входов невозможна.

Таблица 8.В. Описание функций выходов.

Заданное значение: 0x01			
DO сигнал	Описание функции выхода DO	Логика перекл.	Режим управл.
SRDY	Готовность серво - «Servo ready». Активируется при включении сервопривода, при этом будут сброшены все ошибки.	По уровню	Все

Заданное значение: 0x02			
DO сигнал	Описание функции выхода DO	Логика перекл.	Режим управл.
SON	Привод включен - «Servo On». Активируется при подаче питания управления и отсутствии ошибок.	По уровню	Все

Заданное значение: 0x03			
DO сигнал	Описание функции выхода DO	Логика перекл.	Режим управл.
ZSPD	«Нулевая» скорость. Активируется при значении фактической скорости ниже установленной параметром P1-38.	По уровню	Все

Заданное значение: 0x04			
DO сигнал	Описание функции выхода DO	Логика перекл.	Режим управл.
TSPD	Сигнальная скорость достигнута. Активируется при достижении приводом скорости выше, чем установлено параметром P1-39.	По уровню	Все

Заданное значение: 0x05			
DO сигнал	Описание функции выхода DO	Логика перекл.	Режим управл.
TPOS	<ol style="list-style-type: none"> В режиме Pt, сигнал TPOS активируется, когда значение ошибки позиционирования равно или меньше значения параметра P1-54. В режиме Pr, сигнал TPOS активируется при достижении позиции от -P1-54 до +P1-54 заданного положения. 	По уровню	Pt, Pr

Заданное значение: 0x06			
DO сигнал	Описание функции выхода DO	Логика перекл.	Режим управл.
TQL	Ограничение момента. Сигнал TQL активируется при достижении момента, заданного параметрами P1-12 ~ P1-14 или внешним аналоговым сигналом.	По уровню	Все, кроме T, Tz

Заданное значение: 0x07

DO сигнал	Описание функции выхода DO	Логика перекл.	Режим управл.
ALRM	Авария или ошибка привода. (При ошибках ограничения вращения в прямом или обратном направлении, внешнем аварийном стопе, ошибки коммуникации, низком напряжении питания сначала активируется сигнал предупреждения WARN)	По уровню	Все

Заданное значение: 0x08

DO сигнал	Описание функции выхода DO	Логика перекл.	Режим управл.
BRKR	<p>Управление электромагнитным тормозом. (Смотрите P1-42 ~ P1-43)</p>	По уровню	Все

Заданное значение: 0x09

DO сигнал	Описание функции выхода DO	Логика перекл.	Режим управл.
HOME	<p>«Исходное положение» достигнуто. Сигнал «HOME» активируется при определении датчика "HOME" (дискретный вход ORGP, контакт 0x24 разъёма CN1). При первой подаче питания на привод, этот DO = OFF. После выхода в ноль, этот DO = ON в течение работы привода, пока система не обнаружит выход положения за пределы. При использовании Pr команды для выхода в ноль, Этот DO сигнал будет OFF незамедлительно. После завершения выхода в ноль, DO сигнал будет снова ON.</p>	По уровню	Pr

Заданное значение: 0x0D

DO сигнал	Описание функции выхода DO	Режим управления
ABSW	Сообщения о неисправностях абсолютного энкодера будет выводиться через ABSW. См. рис. 12.4 (временная диаграмма).	Все

Заданное значение: 0x0E

DO сигнал	Описание функции выхода DO	Режим управления
IDXD	Индексация координат определена.	Все

Заданное значение: 0x10

DO сигнал	Описание функции выхода DO	Логика перекл.	Режим управл.
OLW	<p>Перегрузка привода. Активируется при достижении уровня перегрузки, определенной параметром P1-56.</p> <p>t_{OL} = допустимое время перегрузки x P1-56</p> <p>Когда длительность (непрерывная) перегрузки превышает время t_{OL}, на выходе DO появится предупреждающий сигнал, OLW = ON. Однако когда длительность перегрузки превысит допустимое время, привод отключится и на дисплее будет индикация AL006.</p> <p>Например, если P1-56 (уровень предупреждения о перегрузке) = 60%, а допустимое время перегрузки = 8 сек при 200% от ном. тока.</p> <p>$t_{OL} = 8 \times 60\% = 4.8$ сек</p> <p>Результат:</p> <p>При достижении выходного тока значения 200% от номинального через 4.8 секунды дискретный выход OLW (DO = 10) будет включен, а через 8 секунд после начала перегрузки на LED-индикаторе привода появится сообщение AL006, и будет активизирован выход ALRM.</p>	По уровню	Pr

Заданное значение: 0x11

DO сигнал	Описание функции выхода DO	Логика перекл.	Режим управл.
WARN	Сигнал предупреждения. Сигнал WARN появляется при ошибках ограничения вращения в прямом или обратном направлении, внешнем аварийном стопе, ошибки коммуникации, низком напряжении питания.	По уровню	Все

Заданное значение: 0x12

DO сигнал	Описание функции выхода DO	Логика перекл.	Режим управл.
OVF	Команда положения выходит за пределы. OVF активизирован, когда сервопривод обнаруживает, что команда положения выходит за пределы.	По уровню	Все

Заданное значение: 0x13

DO сигнал	Описание функции выхода DO	Логика перекл.	Режим управл.
SNL (SCWL)	Программное ограничение обратного движения. SNL активизируется при достижении заданного предела обратного вращения.	По уровню	Все

Заданное значение: 0x14

DO сигнал	Описание функции выхода DO	Логика перекл.	Режим управл.
SPL (SCCWL)	Программное ограничение прямого движения. SPL активизируется при достижении заданного предела прямого вращения.	По уровню	Все

Заданное значение: 0x15

DO сигнал	Описание функции выхода DO	Логика перекл.	Режим управл.
CMD_OK	Команда внутреннего позиционирования выполнена. CMDOK будет активизирован, когда привод достигнет заданного положения и остановится после задержки времени.	По уровню	Pr

Заданное значение: 0x16

DO сигнал	Описание функции выхода DO	Логика перекл.	Режим управл.
CAP_OK	Операция захвата выполнена.	По уровню	Pr

Заданное значение: 0x17

DO сигнал	Описание функции выхода DO	Логика перекл.	Режим управл.
MC_OK	Операция управления движением выполнена. MC_OK активизируется, только когда сигналы CMD_OK и TPOS оба ON.	По уровню	Pr

Заданное значение: 0x18

DO сигнал	Описание функции выхода DO	Логика перекл.	Режим управл.
CAM_AREA	CAM_AREA активизируется, когда сервопривод обнаружил ведущее положение E-CAM (электронный кулачок) в пределах заданной области.	По уровню	Pr

Заданное значение: 0x19

DO сигнал	Описание функции выхода DO	Логика перекл.	Режим управл.
SP_OK	Заданная скорость достигнута. SP_OK активизируется, когда ошибка по скорости меньше или равна значению параметра P1-47.	По уровню	S, Sz

Заданное значение: 0x2C

DO сигнал	Описание функции выхода DO	Режим управления
Zon1	Zon1 активируется при значении P0-09, находящимся в диапазоне между P0-54 ~ P0-55.	Все

Заданное значение: Когда ABSE включен, DO2 переключается на функцию ABSR взамен функции, заданной параметром P2-19

DO сигнал	Описание функции выхода DO	Логика перекл.	Режим управл.
ABSR управляемый DO2	Когда ABSR выключен, это показывает, что хост-контроллер готов принимать следующий бит коммуникации. Когда ABSR включен, это означает, что хост-контроллер прочитал и принял данные. ABSR	По уровню	Все

	работает только при включенном дискретном входе ABSE. См. рис. 12.4 (временная диаграмма).		
--	--	--	--

Заданное значение: Когда ABSE включен, DO3 переключается на функцию ABSD взамен функции, заданной параметром P2-20

DO сигнал	Описание функции выхода DO	Логика перекл.	Режим управл.
ABSD управляемый DO3	После считывания данных абсолютная позиция выводится в ABSD. Данные гарантированно корректны только при включенном ABSR. ABSD работает только при включенном дискретном входе ABSE. См. рис. 12.4 (временная диаграмма).	По уровню	Все

Заданное значение: 0x30

DO сигнал	Описание функции выхода DO	Логика перекл.	Режим управл.
SDO_0	Выходное состояние bit00 параметра P4-06.	По уровню	Все

Заданное значение: 0x31

DO сигнал	Описание функции выхода DO	Логика перекл.	Режим управл.
SDO_1	Выходное состояние bit01 параметра P4-06.	По уровню	Все

Заданное значение: 0x32

DO сигнал	Описание функции выхода DO	Логика перекл.	Режим управл.
SDO_2	Выходное состояние bit02 параметра P4-06.	По уровню	Все

Заданное значение: 0x33

DO сигнал	Описание функции выхода DO	Логика перекл.	Режим управл.
SDO_3	Выходное состояние bit03 параметра P4-06.	По уровню	Все

Заданное значение: 0x34

DO сигнал	Описание функции выхода DO	Логика перекл.	Режим управл.
SDO_4	Выходное состояние bit04 параметра P4-06.	По уровню	Все

Заданное значение: 0x35

DO сигнал	Описание функции выхода DO	Логика перекл.	Режим управл.
SDO_5	Выходное состояние bit05 параметра P4-06.	По уровню	Все

Заданное значение: 0x36

DO сигнал	Описание функции выхода DO	Логика перекл.	Режим управл.
SDO_6	Выходное состояние bit06 параметра P4-06.	По уровню	Все

Заданное значение: 0x37

DO сигнал	Описание функции выхода DO	Логика перекл.	Режим управл.
SDO_7	Выходное состояние bit07 параметра P4-06.	По уровню	Все

Заданное значение: 0x38

DO сигнал	Описание функции выхода DO	Логика перекл.	Режим управл.
SDO_8	Выходное состояние bit08 параметра P4-06.	По уровню	Все

Заданное значение: 0x39

DO сигнал	Описание функции выхода DO	Логика перекл.	Режим управл.
SDO_9	Выходное состояние bit09 параметра P4-06.	По уровню	Все

Заданное значение: 0x3A

DO сигнал	Описание функции выхода DO	Логика перекл.	Режим управл.
SDO_A	Выходное состояние bit10 параметра P4-06.	По уровню	Все

Заданное значение: 0x3B

DO сигнал	Описание функции выхода DO	Логика перекл.	Режим управл.
SDO_B	Выходное состояние bit11 параметра P4-06.	По уровню	Все

Заданное значение: 0x3C

DO сигнал	Описание функции выхода DO	Логика перекл.	Режим управл.
SDO_C	Выходное состояние bit12 параметра P4-06.	По уровню	Все

Заданное значение: 0x3D

DO сигнал	Описание функции выхода DO	Логика перекл.	Режим управл.
SDO_D	Выходное состояние bit13 параметра P4-06.	По уровню	Все

Заданное значение: 0x3E

DO сигнал	Описание функции выхода DO	Логика перекл.	Режим управл.
SDO_E	Выходное состояние bit14 параметра P4-06.	По уровню	Все

Заданное значение: 0x3F

DO сигнал	Описание функции выхода DO	Логика перекл.	Режим управл.
SDO_F	Выходное состояние bit15 параметра P4-06.	По уровню	Все

**ПРИМЕЧАНИЕ**

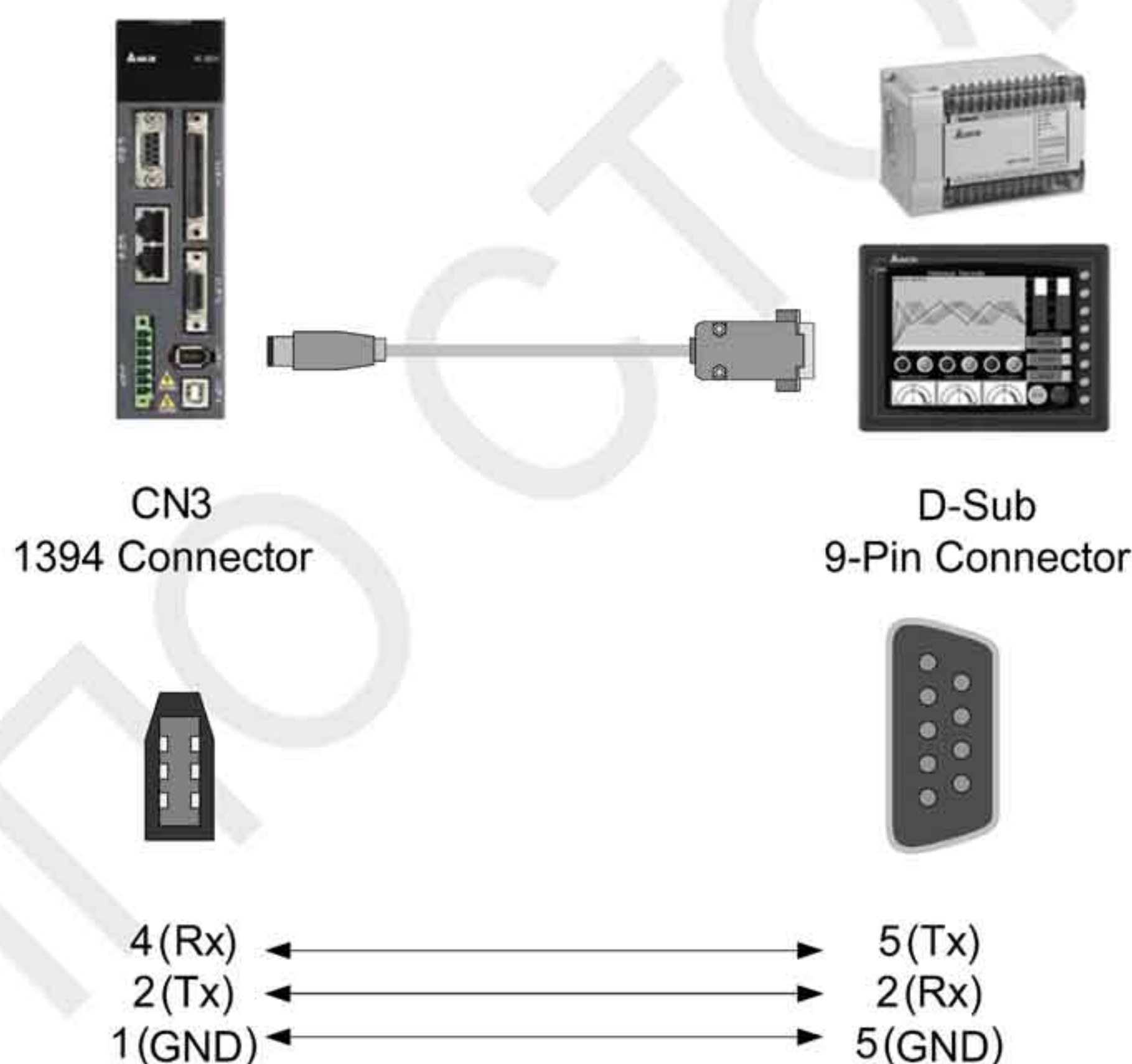
- 1) При нулевых значениях параметров P2-18 ... P2-22 индикация выходов невозможна.

9.1 Аппаратная часть интерфейса RS-485 и RS-232

Сервопривод ASDA-A 2 поддерживает интерфейсы RS-232 и RS-485. Программирование, управление и мониторинг сервопривода может быть выполнено с использованием этих интерфейсов. В каждый момент времени может использоваться только один тип связи. Пользователь может выбрать необходимый тип связи с помощью параметра P3-05.

RS-232

■ Конфигурация

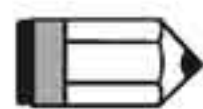
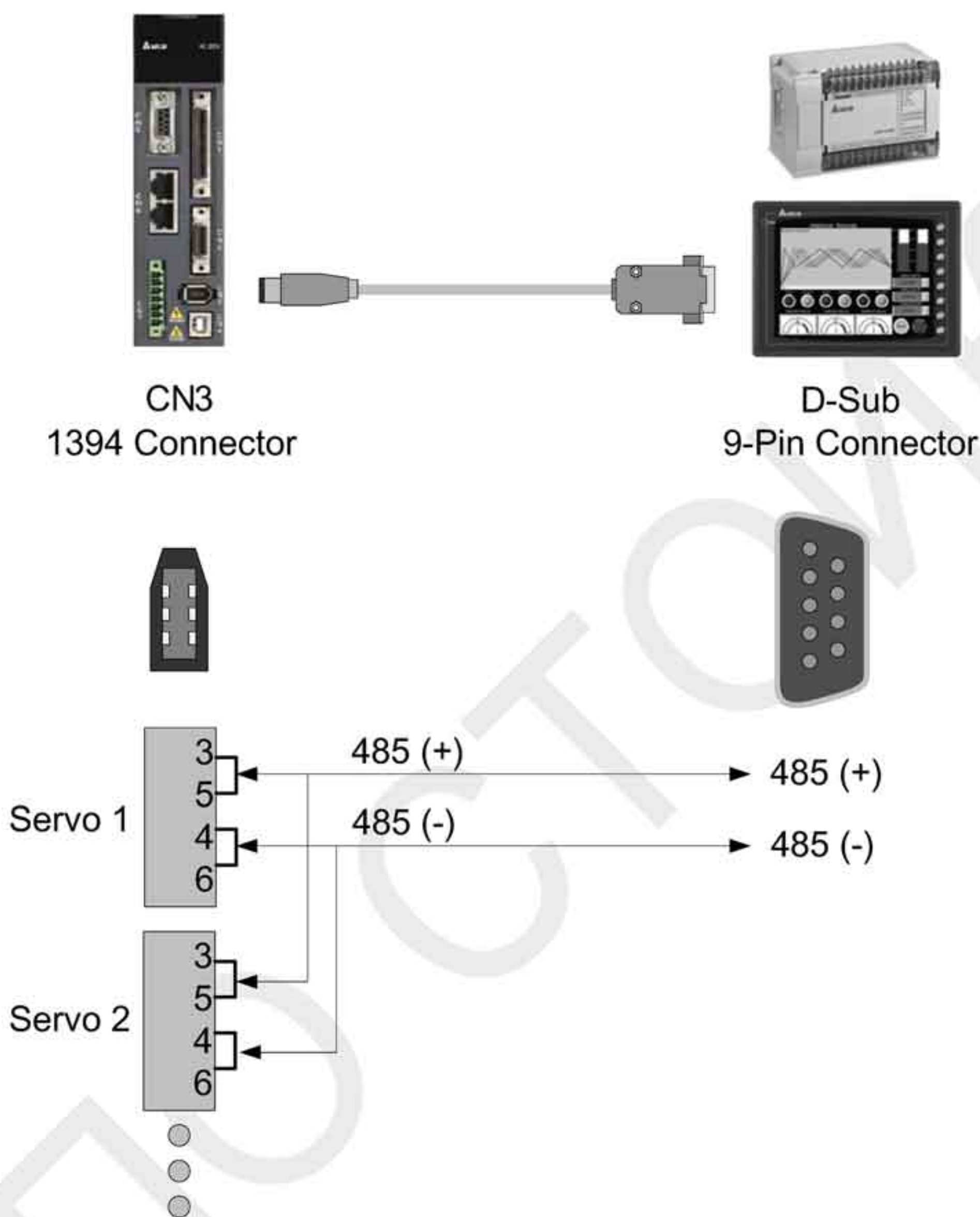


ПРИМЕЧАНИЕ

- 1) Максимальная длина кабеля не должна превышать более 15 метров. Для обеспечения помехозащищенности не подвергайте кабель связи влиянию проводов высокого напряжения. При скорости передачи 38400 bps или выше, максимальная длина кабеля при которой гарантируется надежная передача данных, не должна превышать 3-х метров.
- 2) На рисунке показано необходимое соединение проводов разъемов кабеля связи.

RS-485

■ Конфигурация

**ПРИМЕЧАНИЕ**

- 1) Максимальная длина кабеля не должна превышать более 100 метров. Для обеспечения помехозащищенности не подвергайте кабель связи влиянию проводов высокого напряжения, влияние радиопомех должно быть сведено к минимуму. При скорости передачи 38400 bps или выше, максимальная длина кабеля, при которой гарантируется надежная передача данных, не должна превышать 15 метров.
- 2) На рисунках показаны контакты разъёма CN3 для необходимого подключения кабеля.
- 3) При использовании внешнего источника питания, напряжение должно быть не менее 12 В постоянного тока.
- 4) При использовании более 32 устройств необходимо использовать повторитель (REPEATER). Максимальное количество устройств не более 127 (для RS-485).
- 5) Нумерация контактов разъёма CN3 и их назначение указаны в разделе 3.5.

9.2 Установка параметров связи

Следующие четыре параметра связи: P3-00 (Адрес привода), P3-01 (Скорость передачи), P3-02 (Протокол связи) и P3-05 (Выбор интерфейса связи) – являются обязательными для установки связи между мастером (компьютер и т.д.) и сервоприводом. Другие параметры связи такие, как P3-03 (Реакция на ошибку связи), P3-04 (Время ожидания связи), P3-06 (Функция управления входными сигналами), P3-07 (Задержка ответа при обмене данными) и P3-08 (Режим мониторинга), предназначены для дополнительных настроек. Описание параметров связи приведено в Главе 8.

P3-00 0300H 0301H Адрес привода	Заводское значение: 0x7F			
	Диапазон: 0x01 ~ 0x7F			
	Значения (Hex):			
Индикация	0	0	Y	X
Диапазон	-	-	0 ~ 7	0 ~ F

При использовании интерфейсов RS-232/485 и CANbus параметр P3-00 предназначен для установки адреса устройства в формате Hex. Если сервопривод управляется внешним устройством, то каждый сервопривод должен иметь свой, ни с кем не совпадающий адрес. При обнаружении повторяющегося адреса будет выдана ошибка коммуникации. Адрес привода является абсолютным адресом, который обозначает сервопривод в сети RS-232/485 или CANbus.

P3-01 0302H 0303H Скорость передачи	Заводское значение: 0x0203			
	Диапазон: 0x0000 ~ 0x0405			
	Значения (Hex):			
Индикация	0	Z	Y	X
COM порт	-	CAN	-	RS-232/485
Диапазон	0	0 ~ 4	0	0 ~ 5
X: Установка скорости связи		Y: Зарезервирован. Должен быть установлен на «0».		
0: 4800		Z: Установка скорости обмена		
1: 9600		0: 125 Кбит/с		
2: 19200		1: 250 Кбит/с		
3: 38400		2: 500 Кбит/с		
4: 57600		3: 750 Кбит/с		
5: 115200		4: 1.0 Мбит/с		
Примечания:				
1. При установке данного параметра по CAN интерфейсу можно установить только Z значение. Другие параметры установить нельзя.				
2. Скорость обмена для USB порта составляет 1.0Мбит/с и не может быть изменена.				

P3-02	Заводское значение: 6
0304H	Диапазон: 0~8
0305H	Значения:
Протокол связи	0: Modbus ASCII, <7,N,2> 1: Modbus ASCII, <7,E,1 > 2: Modbus ASCII, <7,O,1> 3: Modbus ASCII, <8,N,2 > 4: Modbus ASCII, <8,E,1> 5: Modbus ASCII, <8,O,1> 6: Modbus RTU, <8,N,2> 7: Modbus RTU, <8,E,1> 8: Modbus RTU, <8,O,1>

📖 Параметр P3-02 определяет протокол связи: 7 или 8 – длина данных в битах; N, E или O – наличие проверки: Non - отсутствует, Even – на чётность, Odd - на нечётность; 1 или 2 – число стоп-битов.

P3-05	Выбор интерфейса связи:
030AH	Заводское значение: 0
030BH	Диапазон: 0x00 ~ 0x01
Выбор интерфейса связи	Значения: 0: RS-232 1: RS-485

📖 Одновременное использование RS232 и RS-485 невозможно.

9.3 Коммуникационный протокол MODBUS

При использовании связи по RS-232/485 каждый сервопривод должен иметь свой адрес, установленный в параметре P3-00. Пользователь может задать необходимый протокол обмена (RTU или ASCII) в параметре P3-02.

■ Используемые символы

Режим ASCII:

При работе в сети MODBUS в режиме ASCII каждый 8-битный блок данных состоит из комбинации двух ASCII символов. Например, один байт данных: 64Hex, показан как «64» в ASCII, содержит «6» - (36 Hex) и «4» - (34 Hex).

В таблице приведено соответствие Hex – символов и их ASCII-код.

Символ	'0'	'1'	'2'	'3'	'4'	'5'	'6'	'7'
ASCII код	30H	31H	32H	33H	34H	35H	36H	37H
Символ	'8'	'9'	'A'	'B'	'C'	'D'	'E'	'F'
ASCII код	38H	39H	41H	42H	43H	44H	45H	46H

Режим RTU:

При работе в сети MODBUS в режиме RTU каждый 8-битный блок данных – это комбинация двух 4-х битных шестнадцатеричных символов. Например, 64 Hex. По сравнению с режимом ASCII скорость передачи в режиме RTU выше.

■ Формат данных:

10-битный кадр передачи данных (для 7-битного блока данных)



11-битный кадр передачи данных (для 8-битного блока данных)



■ Протокол обмена:

Режим ASCII:

Start	Стартовый символ: ' (3AH)
Slave Address	Коммуникационный адрес: 1 байт, состоящий из двух ASCII - кодов
Function	Код команды: 1 байт, состоящий из двух ASCII - кодов
Data (n-1)	Содержимое данных: n слов = n x 2-байта = n x 4 ASCII кодов, где n ≤ 10
.....	
Data (0)	
LRC	Контроль ошибок: 1 байт, состоящий из двух ASCII - кодов
End 1	Символ окончания 1: (0DH)(CR)
End 0	Символ окончания 0: (0AH)(LF)

Режим RTU:

Start	Интервал молчания более 10 миллисекунд.
Slave Address	Коммуникационный адрес: 1 байт
Function	Командный код: 1 байт
Data (n-1)	Содержимое данных: n слов = n x 2-байта, n ≤ 12
.....	
Data (0)	
CRC	Контроль ошибок: 1 байт
End 1	Интервал молчания более 10 миллисекунд.

Формат символов зависит от командного кода. Возможные командные коды для сервопривода представлены ниже.

Пример 1:

Командный код: 03H, чтение N слов. (Максимальное значение N = 10).

Например, чтение 2-х последовательных слов от начального адреса 0200H сервопривода. В ответном сообщении содержимое начального адреса 0200H: 00B1H, содержимое второго адреса 0201H: 1F40H.

Режим ASCII:**Командное сообщение:**

Start	':'
Slave Address	'0'
	'1'
Function	'0'
	'3'
Начальный адрес	'0'
	'2'
	'0'
	'0'
Число слов	'0'
	'0'
	'0'
	'2'
LRC проверка суммы	'F'
	'8'
End 1	(0DH)(CR)
End 0	(0AH)(LF)

Ответное сообщение:

Start	':'
Slave Address	'0'
	'1'
Function	'0'
	'3'
Число данных (в байтах)	'0'
	'4'
Содержимое начального адреса 0200H	'0'
	'0'
	'B'
	'1'
Содержимое второго адреса 0201H	'1'
	'F'
	'4'
	'0'
LRC проверка суммы	'E'
	'8'
End 1	(0DH)(CR)
End 0	(0AH)(LF)

Режим RTU:

Командное сообщение:

Slave Address	01H
Function	03H
Начальный адрес	02H (Старший байт)
	00H (Младший байт)
Число данных (в словах)	00H
	02H
CRC Check Low	C5H (Младший байт)
CRC Check High	B3H (Старший байт)

Ответное сообщение:

Slave Address	01H
Function	03H
Число данных (в байтах)	04H
Содержимое начального адреса 0200H	00H (Старший байт)
	B1H (Младший байт)
Содержимое второго адреса 0201H	1FH (Старший байт)
	40H (Младший байт)
CRC Check Low	A3H (Младший байт)
CRC Check High	D4H (Старший байт)

Примечание:

В режиме RTU необходимы 10 мс интервалы молчания до и после передачи.

Пример 2:**Командный код: 06H, запись одного слова**

Например, запись данных 100 (0064H) в начальный адрес 0200H. Ответное сообщение будет отправлено после окончания операции записи.

Режим ASCII:**Командное сообщение:**

Start	':'
Slave Address	'0'
	'1'
Function	'0'
	'6'
Начальный адрес	'0'
	'2'
	'0'
	'0'
Содержимое данных	'0'
	'0'
	'6'
	'4'
LRC Check	'9'
	'3'
End 1	(0DH)(CR)
End 0	(0AH)(LF)

Ответное сообщение:

Start	':'
Slave Address	'0'
	'1'
Function	'0'
	'6'
Начальный адрес	'0'
	'2'
	'0'
	'0'
Содержимое данных	'0'
	'0'
	'6'
	'4'
LRC Check	'9'
	'3'
End 1	(0DH)(CR)
End 0	(0AH)(LF)

Режим RTU:**Командное сообщение:**

Address	01H
Slave Function	06H
Начальный адрес	02H (Старший байт)
	00H (Младший байт)
Содержимое данных	00H (Старший байт)
	64H (Младший байт)
CRC Check Low	89H (Младший байт)
CRC Check High	99H (Старший байт)

Ответное сообщение:

Address	01H
Slave Function	06H
Начальный адрес	02H (Старший байт)
	00H (Младший байт)
Содержимое данных	00H (Старший байт)
	64H (Младший байт)
CRC Check Low	89H (Младший байт)
CRC Check High	99H (Старший байт)

Примечание:

В режиме RTU необходимы 10 мс интервалы молчания до и после передачи.

Пример 3:

Командный код: 10H, запись N слов (максимальное значение N = 10).

Например, запись 2-х последовательных слов от начального адреса 0112H. Содержимое начального адреса: 0BB8H, содержимое второго адреса: 0000H.

Режим ASCII:**Командное сообщение:**

Start	':'
Slave Address	'0'
	'1'
Function	'1'
	'0'
Начальный адрес	'0'
	'1'
	'1'
	'2'
Число слов	'0'
	'0'
	'0'
	'2'
Число данных (в байтах)	'0'
	'4'
Содержимое начального адреса	'0'
	'B'
	'B'
	'8'
Содержимое второго адреса	'0'
	'0'
	'0'
	'0'
LRC проверка суммы	'1'
	'3'
End 1	(0DH)(CR)
End 0	(0AH)(LF)

Ответное сообщение:

Start	':'
Slave Address	'0'
	'1'
Function	'1'
	'0'
Starting data address	'0'
	'1'
	'1'
	'2'
Число слов	'0'
	'0'
	'0'
	'2'
LRC проверка суммы	'D'
	'A'
End 1	(0DH)(CR)
End 0	(0AH)(LF)

Режим RTU:

Командное сообщение:

Slave Address	01H
Function	10H
Начальный адрес	01H (Старший байт)
	12H (Младший байт)
Число данных (в словах)	00H (Старший байт)
	02H (Младший байт)
Число данных (в байтах)	04H
Содержимое начального адреса	0BH (Старший байт)
	B8H (Младший байт)
Содержимое второго адреса	00H (Старший байт)
	00H (Младший байт)
CRC Check Low	FCH (Младший байт)
CRC Check High	EBH (Старший байт)

Ответное сообщение:

Slave Address	01H
Function	10H
Начальный адрес	01H (Старший байт)
	12H (Младший байт)
Число данных (в словах)	00H (Старший байт)
	02H (Младший байт)
CRC Check Low	E0H (Младший байт)
CRC Check High	31H (Старший байт)

Примечание:

В режиме RTU необходимы 10 мс интервалы молчания перед и после передачи.

■ Контроль ошибок LRC и CRC

Режим ASCII использует LRC (Longitudinal Redundancy Check), а режим RTU использует CRC (Cyclical Redundancy Check)

LRC (Режим ASCII):

Контрольная сумма LRC (Longitudinal Redundancy Check) является результатом вычислений над содержимым сообщения, начиная с символов адреса и заканчивая символами данных. Затем результат преобразуется в Hex – значение со 2-м дополнением инвертированной суммы.

Например, чтение 1 –го слова из адреса 05C4H сервопривода с адресом 7FH.

Start	'7'
Slave address	'F'
	'0'
Function	'3'
	'0'
Начальный адрес	'5'
	'C'
	'4'
	'0'
Число данных	'0'
	'0'
	'0'
	'1'
LRC Check	'B'
	'4'
End 1	(0DH)(CR)
End 0	(0AH)(LF)

$7FH + 03H + 05H + C4H + 00H + 01H = 14CH$, дополнение 4CH до 2-х – это B4H.

Итоговая контрольная сумма – «B4H».

CRC (Режим RTU):

Контрольная сумма CRC (Cyclical Redundancy Check) вычисляется следующим образом:

Шаг 1: 16 битный регистр загружается числом FF Hex (все 1) и далее используется как регистр CRC.

Шаг 2: Первый байт сообщения складывается по «Исключающему или» с содержимым регистра.

Результат помещается в регистр CRC.

Шаг 3: Регистр сдвигается вправо (в направлении младшего бита) на 1 бит, старший бит заполняется 0 (нулем).

Шаг 4: Если младший бит = 0, то повторяем шаг 3.

Если младший бит = 1, то производится операция «ИСКЛЮЧАЮЩЕЕ ИЛИ» регистра CRC и полиномиального числа A001 Hex.

Шаг 5: Шаги 3 и 4 повторяются 8 раз.

Шаг 6 Повторяются шаги со 2 по 5 для обработки следующего сообщения. Это повторяется до тех пор, пока все байты сообщения не будут обработаны.

Шаг 7 Окончательное содержание регистра CRC и есть контрольная сумма.

Например, чтение 2-х слов с начального адреса 0101H сервопривода с адресом 01H. Окончательное значение регистра CRC будет 3794H, командное сообщение показано ниже. Младший байт «94H» передается первым.

Командное сообщение	
ADR	01H
CMD	03H
Начальный адрес	01H (High)
	01H (Low)
Длина данных (в словах)	00H (High)
	02H (Low)
CRC Check Low	94H (Low)
CRC Check High	37H (High)

Пример.

Следующий пример демонстрирует вычисления CRC, используя язык C. Функция берет два аргумента:

```
unsigned char* data;
```

```
unsigned char length
```

Функция возвращает значение CRC в виде беззнакового целого.

```
unsigned int crc_chk(unsigned char* data, unsigned char length) {
    int j;
    unsigned int reg_crc=0xFFFF;

    while( length-- ) {
        reg_crc^= *data++;
        for (j=0; j<8; j++ ) {
            if( reg_crc & 0x01 ) { /*LSB(bit 0) = 1 */
                reg_crc = (reg_crc >> 1)^0xA001;
            } else {
                reg_crc = (reg_crc>>1);
            }
        }
    }
    return reg_crc;
}
```

PC communication program example:

```
#include<stdio.h>
#include<dos.h>
#include<conio.h>
#include<process.h>
#define PORT 0x03F8      /* the address of COM 1 */
#define THR 0x0000
#define RDR 0x0000
#define BRDL 0x0000
#define IER 0x0001
#define BRDH 0x0001
#define LCR 0x0003
#define MCR 0x0004
#define LSR 0x0005
#define MSR 0x0006
unsigned char rdat[60];
/* read 2 data from address 0200H of ASD with address 1 */
```

```

unsigned char tdat[60]={':','0','1','0','3','0','2','0','0','0','0','2','F','8','\r','\n'};
void main() {
int I;
outportb(PORT+MCR,0x08);      /* interrupt enable */
outportb(PORT+IER,0x01);      /* interrupt as data in */
outportb(PORT+LCR,( inportb(PORT+LCR) | 0x80 ) );
/* the BRDL/BRDH can be access as LCR.b7 == 1 */
outportb(PORT+BRDL,12);
outportb(PORT+BRDH,0x00);
outportb(PORT+LCR,0x06);      /* set prorocol
                                <7,E,1> = 1AH,      <7,O,1> = 0AH
                                <8,N,2> = 07H      <8,E,1> = 1BH
                                <8,O,1> = 0BH      */

for( I = 0; I<=16; I++ ) {
    while( !(inportb(PORT+LSR) & 0x20) ); /* wait until THR empty */
    outportb(PORT+THR,tdat[I]);          /* send data to THR */
}
I = 0;
while( !kbhit() ) {
    if( inportb(PORT+LSR)&0x01 ) { /* b0==1, read data ready */
        rdat[I++] = inportb(PORT+RDR); /* read data from RDR */
    }
}
}
}

```


9.4 Чтение и запись параметров по коммуникационному интерфейсу

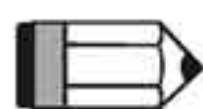
Сервопривод имеет несколько групп параметров:

Группа 0: Параметры мониторинга	(например: P0-xx)
Группа 1: Базовые параметры	(например: P1-xx)
Группа 2: Расширенные параметры	(например: P2-xx)
Группа 3: Параметры связи	(например: P3-xx)
Группа 4: Параметры диагностики	(например: P4-xx)
Группа 5: Параметры управления движением	(например: P5-xx)
Группа 6: Параметры задания траектории Pr	(например: P6-xx)
Группа 7: Параметры задания траектории Pr	(например: P7-xx)

Полное описание параметров смотрите в Главе 8.

Параметры, запись которых возможна по интерфейсу связи:

Группа 0: Все параметры, кроме P0-00 ~ P0-01, P0-08 ~ P0-13 и P0-46
Группа 1: P1-00 ~ P1-76
Группа 2: P2-00 ~ P2-67
Группа 3: P3-00 ~ P3-11
Группа 4: Все параметры, кроме P4-00 ~ P4-04 и P4-08 ~ P4-09
Группа 5: Все параметры, кроме P5-10, P5-16 и P5-76
Группа 6: P6-00 ~ P6-99
Группа 7: P7-00 ~ P7-27



ПРИМЕЧАНИЕ

- 1) P3-01 После установки новой скорости передачи следующие данные передаются на новой скорости.
- 2) P3-02 После установки нового протокола, следующие данные передаются по новому протоколу.
- 3) P4-05 JOG – управление сервоприводом. Подробнее в главе 8.
- 4) P4-06 Управление дискретными выходами. Используется для проверки правильности работы выходов. Устанавливая 1, 2, 3, 4, 5 можно проверить соответственно выходы DO0, DO1, DO2, DO3, DO4, DO5. После завершения проверки необходимо установить «0» для сообщения приводу об окончании проверки.
- 5) P4-10 Выбор функции подстройки. Пользователь может выбрать функцию подстройки, предварительно установив значение параметра P2-08=20 (14Hex). Затем необходимо перезапустить привод. После перезапуска, значение параметра P4-10 можно изменять.

- б) P4-11 ~ P4-21 Параметры предназначены для подстройки и смещения. Настоятельно рекомендуется не изменять заводских настроек. Для возможности изменения необходимо вначале установить P2-08=22 (16 Нех) и перезапустить привод.

Параметры, чтение которых возможно по интерфейсу связи:

Группа 0: P0-00 ~ P0-46

Группа 1: P1-00 ~ P1-76

Группа 2: P2-00 ~ P2-67

Группа 3: P3-00 ~ P3-11

Группа 4: P4-00 ~ P4-23

Группа 5: P5-00 ~ P5-99

Группа 6: P6-00 ~ P6-99

Группа 7: P7-00 ~ P7-27

Глава 10. Неисправности

При возникновении неисправности или ошибки в работе сервопривода, код ошибки высвечивается на светодиодном индикаторе сервопреобразователя. Код ошибки может быть также передан по последовательному интерфейсу на операторскую панель или контроллер (смотрите параметры P0-01, P4-00 ÷ P4-04).

10.1 Таблица сообщений об ошибках

Сообщения об ошибках сервопривода

Сообщения об ошибках				
Индикация	Название	Описание	Соответств. дискретный выход	Состояние сервопривода
AL001	Превышение тока	Ток привода более чем в 1,5 раза превышает максимальное значение непрерывного тока двигателя.	ALRM (DO код: 0x07)	Servo Off
AL002	Перенапряжение	Напряжение силовой части превысило максимально допустимое значение.	ALRM (DO код: 0x07)	Servo Off
AL003	Пониженное напряжение	Напряжение силовой части снизилось ниже допустимого значения.	WARN (DO код: 0x11)	Servo Off
AL004	Ошибка подключения двигателя	Типономинал двигателя не соответствует типономиналу сервопреобразователя.	ALRM (DO код: 0x07)	Servo Off
AL005	Ошибка рассеивания энергии	Ошибка в процессе рассеивания энергии при торможении.	ALRM (DO код: 0x07)	Servo Off
AL006	Перегрузка	Двигатель или сервопреобразователь перегружены.	ALRM (DO код: 0x07)	Servo Off
AL007	Превышение скорости	Скорость двигателя превысила установленное ограничение.	ALRM (DO код: 0x07)	Servo Off

AL008	Ошибочный импульсный сигнал задания	Входная частота импульсного сигнала задания превысила максимально возможную величину.	ALRM (DO код: 0x07)	Servo Off
AL009	Превышение отклонения по положению	Значение отклонения по положению в режиме управления положением превысило предельно установленную величину.	ALRM (DO код: 0x07)	Servo Off
AL010	Зарезервирован			
AL011	Ошибка сигнала энкодера	Ошибка импульсного сигнала энкодера.	ALRM (DO код: 0x07)	Servo Off
AL012	Ошибка коэффициента настройки	Значение коэффициента настройки превысило допустимое значение при проведении электрической настройки.	ALRM (DO код: 0x07)	Servo Off
AL013	Активирован сигнал аварийного останова	Активирован выключатель аварийного останова.	WARN (DO код: 0x11)	Servo Off
AL014	Активировано ограничение перемещения назад	Активирован выключатель ограничения движения назад.	WARN (DO код: 0x11)	Servo On
AL015	Активировано ограничение перемещения вперед	Активирован выключатель ограничения движения вперед.	WARN (DO код: 0x11)	Servo On
AL016	Превышение температуры IGBT	Превышение температуры IGBT.	ALRM (DO код: 0x07)	Servo Off
AL017	Ошибка памяти	Ошибка при чтении/записи памяти EE-PROM.	ALRM (DO код: 0x07)	Servo Off
AL018	Ошибка выходного сигнала энкодера	Частота выходного сигнала энкодера превышает допустимое значение.	ALRM (DO код: 0x07)	Servo Off

AL019	Ошибка связи	Ошибка коммуникации для RS232/485.	ALRM (DO код: 0x07)	Servo Off
AL020	Превышение времени ожидания связи по RS232/485	Превышение времени ожидания связи по RS232/485	WARN (DO код: 0x11)	Servo On
AL021	Зарезервирован			
AL022	Обрыв фазы питания	Обрыв одной из питающих фаз.	WARN (DO код: 0x11)	Servo Off
AL023	Предупреждение о перегрузке	Предварительное предупреждение о возможной перегрузке. Это предупреждение будет выведено до сообщения ALM06. При достижении нагрузки значения превышающее значение параметра P1-56 будет выведено предупреждающее сообщение и активирован выходной сигнал «OLW».	WARN (DO код: 0x11)	Servo On
AL024	Ошибка инициализации энкодера по магнитному полю двигателя	Несоответствие сигналов энкодера U, V, W направлению магнитного поля двигателя.	ALRM (DO код: 0x07)	Servo Off
AL025	Внутренняя ошибка энкодера	Ошибка внутренней памяти энкодера. Повреждение внутреннего счетчика энкодера.	ALRM (DO код: 0x07)	Servo Off
AL026	Ошибка данных энкодера	Обнаружение ошибочных данных от энкодера более трех раз.	ALRM (DO код: 0x07)	Servo Off
AL027	Внутренняя ошибка энкодера двигателя	Ошибка сброса значения встроенного энкодера двигателя.	ALRM	Servo On

AL030	Включение защиты двигателя	При работе защиты двигателя, данная функция активируется при значении параметра P1-57, действующем в течение времени параметра P1-58.	ALRM (DO код: 0x07)	Servo Off
AL031	Ошибка подключения двигателя U, V, W.	Неправильное подключение проводов двигателя U, V, W и заземляющего провода GND.	ALRM (DO код: 0x07)	Servo Off
AL034	Ошибка внутренней коммуникации энкодера	1. Внутренняя коммуникационная ошибка абсолютного энкодера 2. Внутренняя ошибка других типов энкодеров.	ALRM	Servo Off
AL035	Превышение температуры энкодера	Температура энкодера превышает диапазон действия защиты	ALRM	Servo Off
AL040	Превышение отклонение в режиме полного замкнутого контура.	Превышение отклонения от заданного положения превышает установленную величину в режиме полного замкнутого контура.	ALRM (DO код: 0x07)	Servo Off
AL041	Ошибка соединения линейного энкодера	В цепи соединения линейного энкодера и сервопривода произошла ошибка	ALRM (DO код: 0x07)	Servo Off
AL042	Ошибка напряжения аналогового входа	Напряжение аналогового входа выше значения P1-83 в течение 50 мс.	ALRM (DO код: 0x07)	Servo Off
AL044	Предупреждение о перегрузке сервопривода	Предупреждение о перегрузке сервопривода	WARN	Servo On
AL045	Неправильное задание электронного коэффициента редукции	Выход за пределы диапазона коэффициента редукции (1/50-25600). Ошибка возникает при включении/выключении сервопривода.	ALRM	Servo Off

AL067	Предупреждение о превышении температуры энкодера	Температура энкодера превышает уровень предупреждения, но остается в диапазоне действия защиты	WARN	Servo On
AL06A	Не инициализируется значение абсолютных координат	Возможные причины: 1. Двигатель используется впервые 2. Необходима замена батарей	WARN	Servo On
AL070	Энкодер не выполняет до конца команду сервопривода	Сервопривод не полностью записывает баркод от энкодера или не полностью выполняет команду сервопривода	WARN	Servo Off
AL083	Превышение тока на выходе сервопривода	При превышении допустимого значения тока аварии активируется защита IGBT от перегрева и выхода из строя.	ALRM	Servo Off
AL085	Неправильная регенерация	Возможные причины: 1. Неправильный выбор или неправильное подключение тормозного резистора 2. Неверные значения параметров P1-52 и P1-53	WARN	Servo On
AL095	Сервопривод не подключается к внешнему тормозному резистору	Предупреждение работает для моделей 5, 5 и 7.5 кВт	WARN	Servo On
AL099	Ошибка обновления программного обеспечения DSP	Нет сброса памяти EE-PROM после обновления. Ошибка может быть сброшена установкой параметра P2-08=30, затем P2-08=28 и последующим перезапуском сервопреобразователя.	ALRM (DO код: 0x07)	Servo Off

Сообщения об ошибках коммуникации CANopen

Сообщения об ошибках				
Индикация	Название	Описание	Соответств. дискретный выход	Состояние сервопривода
AL 111	Переполнение приемного буфера SDO CANopen	Переполнение буфера Rx SDO (прием двух или более SDO пакетов в течение 1 миллисекунды)	ALRM (DO код: 0x07)	Servo On
AL 112	Переполнение приемного буфера PDO CANopen	Переполнение буфера Rx PDO (прием двух или более PDO пакетов (COBIT) в течение 1 миллисекунды)	ALRM (DO код: 0x07)	Servo On
AL 121	Ошибка индекса при доступе CANopen к PDO объекту	Специальный индекс в сообщении не существует	ALRM (DO код: 0x07)	Servo On
AL 122	Ошибка подиндекса при доступе CANopen к PDO объекту	Специальный подиндекс в сообщении не существует	ALRM (DO код: 0x07)	Servo On
AL 123	Ошибка размера данных при доступе CANopen к PDO объекту	Длина данных в сообщении не соответствует указанному объекту.	ALRM (DO код: 0x07)	Servo On
AL 124	Ошибка диапазона данных при доступе CANopen к PDO объекту	Диапазон данных превышает допустимую величину в указанном объекте.	ALRM (DO код: 0x07)	Servo On
AL 125	Объект PDO CANopen только для чтения и защищен от записи.	Объект PDO CANopen только для чтения и защищен от записи (не может быть изменен).	ALRM (DO код: 0x07)	Servo On
AL 126	Объект PDO CANopen не поддерживает PDO	Указанный объект в сообщении не поддерживает PDO.	ALRM (DO код: 0x07)	Servo On

AL 127	Объект PDO CANopen защищён от записи при сигнале Servo ON	Объект PDO CANopen защищён от записи (не может быть изменен) при наличии сигнала Servo ON.	ALRM (DO код: 0x07)	Servo On
AL 128	Ошибка чтения объектом PDO CANopen из EE-PROM	Ошибка при загрузке заводских значений из памяти EE-PROM. Все CANopen объекты возвращаются к своим заводским настройкам автоматически.	ALRM (DO код: 0x07)	Servo On
AL 129	Ошибка записи объектом PDO CANopen в EE-PROM	Ошибка при записи текущих значений в память EE-PROM.	ALRM (DO код: 0x07)	Servo On
AL 130	Неверный диапазон адресов EE-PROM	Объём данных сохранённых в EE-PROM превышает место, определённое программным обеспечением. Возможно, программное обеспечение было обновлено и старые данные не могут быть использованы.	ALRM (DO код: 0x07)	Servo On
AL 131	Ошибка контрольной суммы EE-PROM	Данные, сохранённые в EE-PROM, повреждены и все объекты CANopen возвращаются к заводским настройкам автоматически.	ALRM (DO код: 0x07)	Servo On
AL 132	Ошибка пароля	Параметр защищён паролем при попытке изменения через CAN. Необходимо ввести правильный пароль для разблокировки параметра.	ALRM (DO код: 0x07)	Servo On

AL170	Ошибка тактирования (Heartbeat) или ошибка защиты (NodeGuarding) узла	Ошибка тактирования (Heartbeat) или ошибка защиты (NodeGuarding) узла	WARN	Servo On
AL180	Ошибка тактирования (Heartbeat) или ошибка защиты (NodeGuarding) узла	Ошибка тактирования (Heartbeat) или ошибка защиты (NodeGuarding) узла	ALRM	Servo On
AL185	Ошибка по CANbus	Шина CANbus отключена либо ошибка сигналов Rx/Tx, превышение значения «128» счетчиком	ALRM (DO код: 0x07)	Servo On
AL186	Обрыв шины Bus	Ошибка обмена по CAN Bus	WARN	Servo On

Сообщения об ошибках при управлении движением

Сообщения об ошибках				
Индикация	Название	Описание	Соответств. дискретный выход	Состояние сервопривода
AL201	Ошибка инициализации данных CANopen.	Ошибка загрузки данных из EE-PROM.	WARN (DO код: 0x11)	Servo On
AL207	Параметры группы PR#8 за пределами диапазона	Источники заданий параметры PR#8 P_Grp выходят за пределы диапазона	WARN	Servo On
AL209	Параметры группы PR#8 за пределами диапазона	Источники заданий параметры PR#8 P_Idx выходят за пределы диапазона	WARN	Servo On
AL213	Ошибка записи параметра: превышение допустимого диапазона.	Ошибка записи параметра в режиме Pr: значение превышает допустимый диапазон.	WARN (DO код: 0x11)	Servo On

AL215	Ошибка записи параметра: доступно только чтение	Ошибка записи параметра в режиме Pr: доступно только чтение.	WARN (DO код: 0x11)	Servo On
AL217	Ошибка записи параметра: параметр заблокирован.	Ошибка записи параметра в режиме Pr: параметр защищен от записи при Servo ON или неверное значение.	WARN (DO код: 0x11)	Servo On
AL219	Ошибка записи параметра: параметр заблокирован.	Ошибка записи параметра в режиме Pr: параметр защищен от записи при Servo ON или неверное значение.	WARN (DO код: 0x11)	Servo On
AL231	Настройки параметров мониторинга группы PR#8 за пределами диапазона	Источники заданий параметры PR#8 Sys_Var выходят за пределы диапазона	WARN	Servo On
AL235	Переполнение команды Pr	В режиме Pr, выдается ошибка при переполнении счетчика импульсов положения, в то время как команда абсолютного позиционирования выполнена.	WARN (DO код: 0x11)	Servo On
AL237	Индексация координат не определена	При выполнении индексирования команда, поступающая до определения начальной точки индексирования, вызывает аварийный сигнал	WARN	Servo On
AL245	Превышение времени выполнения команды Pr	Превышение времени выполнения команды позиционирования в режиме Pr.	WARN (DO код: 0x11)	Servo On
AL249	Неверное значение шага в режиме Pr.	Диапазон предустановленных шагов позиционирования должен быть в пределах 0 ÷ 63. Заданный шаг находится вне указанного диапазона.	WARN (DO код: 0x11)	Servo On

AL261	Ошибка индекса при доступе CANopen к объекту	Специальный индекс в сообщении не существует	WARN (DO код: 0x11)	Servo On
AL263	Ошибка подиндекса при доступе CANopen к объекту	Специальный подиндекс в сообщении не существует	WARN (DO код: 0x11)	Servo On
AL265	Ошибка размера данных при доступе CANopen к объекту	Длина данных в сообщении не соответствует указанному объекту.	WARN (DO код: 0x11)	Servo On
AL267	Ошибка размера данных при доступе CANopen к объекту	Длина данных в сообщении не соответствует указанному объекту.	WARN (DO код: 0x11)	Servo On
AL269	Объект CANopen защищён от записи, только чтение	Объект PDO CANopen защищён от записи (не может быть изменен).	WARN (DO код: 0x11)	Servo On
AL266	Объект CANopen не поддерживает PDO	Указанный объект в сообщении не поддерживает PDO.	WARN (DO код: 0x11)	Servo On
AL26d	Объект CANopen защищён от записи при сигнале Servo ON	Объект CANopen защищён от записи (не может быть изменен) при наличие сигнала Servo ON.	WARN (DO код: 0x11)	Servo On
AL26F	Ошибка чтения объектом CANopen из EE-PROM	Ошибка при загрузке заводских значений из памяти EE-PROM. Все CANopen объекты возвращаются к своим заводским настройкам автоматически.	WARN (DO код: 0x11)	Servo On
AL271	Ошибка записи объектом CANopen в EE-PROM	Ошибка при записи текущих значений в память EE-PROM.	WARN (DO код: 0x11)	Servo On

AL273	Неверный диапазон адресов EE-PROM	Объём данных сохраненных в EE-PROM превышает место, определенное программным обеспечением. Возможно, программное обеспечение было обновлено и старые данные не могут быть использованы.	WARN (DO код: 0x11)	Servo On
AL275	Ошибка контрольной суммы EE-PROM	Данные, сохраненные в EE-PROM повреждены и все объекты CANopen возвращаются к заводским настройкам автоматически.	WARN (DO код: 0x11)	Servo On
AL277	Ошибка пароля	Параметр защищен паролем при попытке изменения через CAN. Необходимо ввести правильный пароль для разблокировки параметра.	WARN (DO код: 0x11)	Servo On
AL283	Ограничение движения вперед	Команда позиционирования равна или превышает заданное ограничение в прямом направлении	WARN (DO код: 0x11)	Servo On
AL285	Ограничение движения назад	Команда позиционирования равна или превышает заданное ограничение в обратном направлении	WARN (DO код: 0x11)	Servo On
AL289	Переполнение счетчика позиционирования	Счетчик измерения положения переполнен.	WARN (DO код: 0x11)	Servo On
AL291	Ошибка сигнала ServoOFF	Обнаружен сигнал Servo OFF в процессе выполнения позиционирования (в момент работы двигателя и сервоусилителя)	WARN (DO код: 0x11)	Servo On
AL301	Потеря сигнала SYNC шины CANopen	Потеря синхронизации связи по шине CAN сервоусилителя с внешним контролером.	WARN (DO код: 0x11)	Servo On

AL302	Ошибка сигнала SYNC шины CANopen	Сигнал синхронизации SYNC получен слишком быстро.	WARN (DO код: 0x11)	Servo On
AL303	Превышение времени ожидания сигнала SYNC CANopen	Сигнал синхронизации SYNC не получен за указанное время.	WARN (DO код: 0x11)	Servo On
AL304	Ошибка команды IP CANopen	Внутренняя команда CANopen IP не может быть отправлена и получена	WARN (DO код: 0x11)	Servo On
AL305	Ошибка периода сигнала SYNC	Ошибка данных объекта 0x1006. Неправильное значение 1006H периода сигнала SYNC.	WARN (DO код: 0x11)	Servo On
AL380	Срабатывание выхода сигнализации превышения отклонения по положению	Смотрите описание функции в параметре P1-48	WARN (DO код: 0x11)	Servo On
AL400	Ошибка индексации координат	Слишком маленькое значение параметра P2-52	ALRM	Servo Off
AL401	Сброс команды NMT при включении сервопривода	Сброс команды NMT при включении сервопривода	ALRM	Servo Off
AL404	Значение специального фильтра PR слишком велико	Заданное значение параметра P1- 22 вызывает внутреннюю ошибку позиционирования	ALRM	Servo Off
AL555	Системная ошибка	Ошибка процессора DSP	Не определено	Не включать

Сообщения об ошибках системы с абсолютным энкодером

Сообщения об ошибках				
Индикация	Название	Описание	Соответств. дискретный выход	Состояние сервопривода
AL028	Напряжение выше указанного в спецификации	Напряжение батареи выше указанной в спецификации (> 3.8В). Заряд может оставаться в приводе.	ALRM (DO код: 0x07)	Servo Off
AL029	Ошибка кода Грея	Абсолютная ошибка позиционирования в течение одного оборота	ALRM (DO код: 0x07)	Servo Off
AL060	Потеря абсолютной позиции	Из-за низкого заряда батареи или сбоя в питании происходит потеря записанного числа оборотов.	WARN (DO код: 0x11)	Servo On
AL061	Напряжение ниже указанного в спецификации	Напряжение батареи ниже указанной в спецификации.	WARN (DO код: 0x11)	Servo On
AL062	Превышение значения абсолютной позиции	Диапазон числа оборотов для абсолютной позиции -32768~+32767.	WARN (DO код: 0x11)	Servo On
AL068	Ошибка передачи данных по абсолютной позиции от входов / выходов	Ошибка времени при чтении данных по абсолютной позиции от дискретных входов / выходов.	WARN (DO код: 0x11)	Servo On
AL069	Ошибка типа двигателя	Возможно, подключен инкрементальный тип двигателя. Возможно, значение P2-69 не равно 0.	ALRM (DO код: 0x07)	Servo Off
AL289	Переполнение счетчика позиции	Происходит переполнение счетчика.	WARN (DO код: 0x11)	Servo On

- 1) При индикации кода ошибки, не указанного в таблице, обратитесь к поставщику оборудования.
- 2) Более подробно о работе шины CANopen смотрите в руководстве по CANopen.

10.2 Возможные причины неисправностей и способы устранения

Сообщения об ошибках сервопривода

AL001 : Превышение тока

Возможная причина	Способ проверки	Способ устранения
Короткое замыкание на выходе привода (клеммы U, V, W)	1. Проверьте исправность подключения двигателя и привода. 2. Проверьте наличие замыкания на выходе привода.	Проверьте наличие замыкания на выходе привода или замыкания проводов на корпус.
Неправильное подключение двигателя.	Проверьте исправность подключения двигателя и привода.	Выполните рекомендации руководства по правильному подключению двигателя.
Неисправность IGBT	Проверьте радиатор на перегрев	Обратитесь к поставщику.
Некорректно установлены параметры	Проверьте соответствие установленных значений параметров.	Произведите сброс параметров и при необходимости запрограммируйте снова.
Ошибка команд управления	Проверьте стабильность подающих команд управления.	1. Обеспечьте стабильность сигнала задания. 2. Активируйте функцию фильтра.

AL002 : Перенапряжение

Возможная причина	Способ проверки	Способ устранения
Напряжение силовой части превысило максимально допустимое значение.	Используйте вольтметр для проверки уровня питающего напряжения (Напряжение в соответствии со спецификацией – глава 12).	Используйте соответствующее питание или стабилизатор напряжения.
Превышение входного напряжения питания	Используйте вольтметр для проверки уровня питающего напряжения.	Используйте соответствующее питание или стабилизатор напряжения.
Аппаратная часть сервопривода повреждена.	Используйте вольтметр для проверки уровня питающего напряжения (Напряжение в соответствии со спецификацией – глава 12).	Если ошибка появляется при допустимом уровне питающего напряжения, обратитесь к Поставщику.

AL003 : Пониженное напряжение

Возможная причина	Способ проверки	Способ устранения
Напряжение силовой части снизилось ниже допустимого	Проверьте правильность подключения кабеля питания.	Подключите правильно кабель питания.

значения.		
Отсутствует питание силовой части схемы.	Проверьте вольтметром уровень напряжения силовой части.	Проверьте исправность выключателя питания.
Неисправность сетевого питания	Используйте вольтметр для проверки уровня питающего напряжения	Используйте соответствующее питание или стабилизатор напряжения.

AL004 : Ошибка подключения двигателя

Возможная причина	Способ проверки	Способ устранения
Неисправен энкодер	Проверьте исправность энкодера	Замените двигатель.
Энкодер не подключен	Проверьте правильность подключения энкодера	Заново подключите кабель энкодера
Тип двигателя не соответствует преобразователю	Проверьте соответствие типоназваний серводвигателя и сервопреобразователя.	Замените двигатель

AL005 : Ошибка рассеивания энергии

Возможная причина	Способ проверки	Способ устранения
Не подключен тормозной резистор или его типоразмер слишком мал.	Проверьте правильность подключения тормозного резистора.	Подключите тормозной резистор заново или выберите тормозной резистор большего размера.
При отсутствии тормозного резистора параметр P1-53 должен быть равен нулю	Проверьте значение параметра P1-53.	Задайте значение параметра P1-53 = 0.
Некорректно установлены параметры	Проверьте параметры P1-52 и P1-53 и их соответствие характеристикам тормозного резистора.	Установите параметры соответствующие тормозному резистору.

AL006 : Перегрузка

Возможная причина	Способ проверки	Способ устранения
Нагрузка превышает номинальную рабочую нагрузку привода.	Проверьте наличие перегрузки.	Увеличьте мощность привода или уменьшите нагрузку

Некорректно установлены параметры управления.	1. Проверьте исправность механической системы 2. Значения разгона /замедления установлены слишком быстрыми.	1. Проведите настройку системы управления. 2. Увеличьте время разгона / замедления.
Неправильное подключение двигателя или энкодера.	Проверьте подключение двигателя и энкодера.	Произведите правильное подключение.
Неисправен энкодер.	Проконсультируйтесь с поставщиком.	

AL007 : Превышение скорости

Возможная причина	Способ проверки	Способ устранения
Нестабильен сигнал задания скорости.	Проверьте стабильность сигнала задания.	1. Обеспечьте стабильность сигнала задания. 2. Активируйте функцию фильтра (параметры P1-06 ÷ P1-08)
Некорректная установка параметров.	Проверьте установленное значение ограничение скорости.	Установите необходимое значение ограничения скорости (P2-34).

AL008 : Ошибочный импульсный сигнал задания

Возможная причина	Способ проверки	Способ устранения
Частота входного сигнала задания выше допустимой величины.	Проверьте значение частоты сигнала задания.	Установите правильное значение частоты входного сигнала.

AL009 : Превышение отклонения

Возможная причина	Способ проверки	Способ устранения
Слишком малое значение параметра для отклонения.	Проверьте установленное значение параметра.	Увеличьте значение параметра допустимого отклонения (Параметр P2-35).
Малое значение коэффициента усиления.	Проверьте значение коэффициента усиления.	Установите необходимое значение коэффициента.
Слишком низкое ограничение момента.	Проверьте установленное значение ограничения момента.	Установите необходимое значение ограничение момента.
Возможная перегрузка.	Проверьте нагрузку двигателя.	1. Уменьшите внешнюю нагрузку. 2. Замените привод на более мощный.

AL010 : Зарезервирован**AL011** : Ошибка сигнала энкодера

Возможная причина	Способ проверки	Способ устранения
Неправильное подключение энкодера.	1. Проверьте правильность подключения. 2. Проверьте подключение в соответствии с руководством.	Подключите энкодер правильно.
Энкодер не подключен.	Проверьте разъем энкодера.	Подключите разъем энкодера.
Неисправность кабеля энкодера.	Проверьте исправность кабеля.	Подключите исправный кабель.
Неисправен энкодер.	Проверьте исправность энкодера.	Замените двигатель.

AL012 : Ошибка подстройки аналогового сигнала

Возможная причина	Способ проверки	Способ устранения
Смещение входного сигнала превышает допустимую величину.	Проверьте исправность разъема CN1. Проверьте, одинаков ли потенциал контакта аналогового входа и заземления.	Правильно заземлите контакт аналогового входа.
Подключенное устройство неисправно.	Выключите и снова включите питание.	Если ошибка не устраняется, обратитесь к поставщику.

AL013 : Активирован аварийный останов

Возможная причина	Способ проверки	Способ устранения
Включен выключатель аварийного останова.	Проверьте состояние аварийного выключателя (вкл или откл).	Отключите аварийный выключатель.

AL014 : Активирован выключатель ограничения движения назад (CWL)

Возможная причина	Способ проверки	Способ устранения
Включен выключатель ограничения «назад»	Проверьте состояние выключателя ограничения.	Отключите выключатель ограничения.
Нестабильность сервосистемы.	Проверьте значение параметров управления и инерции нагрузки.	Измените параметры и произведите настройку системы.

AL015 : Активирован выключатель ограничения движения вперед (CCWL)

Возможная причина	Способ проверки	Способ устранения
Включен выключатель ограничения «вперед»	Проверьте состояние выключателя ограничения.	Отключите выключатель ограничения.
Нестабильность сервосистемы.	Проверьте значение параметров управления и инерции нагрузки.	Измените параметры и произведите настройку системы.

AL016 : Превышение температуры IGBT

Возможная причина	Способ проверки	Способ устранения
Нагрузка привода превышает номинальную в процессе работы.	Проверьте значение нагрузки или величину тока двигателя.	Уменьшите нагрузку или замените привод на более мощный.
Короткое замыкание на выходе привода.	Проверьте исправность проводки и правильность подключения.	Подключите правильно выходной кабель.

AL017 : Ошибка памяти

Возможная причина	Способ проверки	Способ устранения
Ошибка данных параметра при чтении памяти EE-PROM	Проверьте значения параметров: 1. Нажмите клавишу SHIFT и проверьте номер параметра по индикатору сервоусилителя. 2. Например, индикация E320A означает параметр P2-10. Проверьте значение параметра P2-10 3. Например, индикация E3610 означает параметр P6-16. Проверьте значение параметра P6-16.	1. Если ошибка возникает при подаче питания - это означает что имеется значения параметра вне допустимого диапазона значений. Исправьте значение параметра и перезапустите привод. 2. Если ошибка возникает при работе, то это означает ошибку записи данных в память. Произведите сброс (включите ARST (дискретный вход)) или перезапустите привод.
Ошибочное значение скрытого параметра	После нажатия на клавишу SHIFT проверьте наличие индикации E100X на индикаторе.	Если ошибка появляется при сбросе параметров, то это означает некорректное подключение. Правильно подключите привод и перезапустите.
Неисправна память	После нажатия на клавишу SHIFT проверьте наличие индикации E0001 на индикаторе.	Если ошибка появляется при подаче питания, то это означает, что данные в EE-RPM повреждены или данных в EE-PROM нет. Если ошибка не устраняется, обратитесь к поставщику.

AL018 : Ошибка выходного сигнала энкодера

Возможная причина	Способ проверки	Способ устранения
Неисправность энкодера или неправильное подключение	Проверьте запись архива ошибок (P4-00 – P4-05) на наличие AL011, AL024, AL025, AL026	Выполните рекомендации по ошибкам AL011, AL024, AL025, AL026
Превышение выходной частоты энкодера допустимого значения	Проверьте выполнение условий: 1. Частота двигателя по параметру P1-76 2. $\frac{\text{Motor Speed}}{60} \times P1-46 \times 4 > 19.8 \times 10^6$	Установите параметры P1-76 и P1-46 1. Проверьте значение P1-76 2. Проверьте условие $\frac{\text{Motor Speed}}{60} \times P1-46 \times 4 > 19.8 \times 10^6$

AL019 : Ошибка связи по интерфейсу

Возможная причина	Способ проверки	Способ устранения
Некорректно установлены параметры связи.	Проверьте значения параметров связи.	Установите правильные значения параметров связи.
Неверно установлен адрес устройства	Проверьте установленный адрес.	Установите правильный адрес.
Некорректные значения передачи	Проверьте значения передаваемых параметров.	Установите правильные значения передаваемых данных.

AL020 : Превышение времени ожидания связи

Возможная причина	Способ проверки	Способ устранения
Неверное значение параметра времени ожидания.	Проверьте параметр времени ожидания.	Установите значение параметра P3-07.
Нет ответного сообщения длительное время.	Проверьте исправность кабеля связи.	Подключите исправный кабель.

AL021 : Зарезервирован**AL022** : Обрыв фазы напряжения питания

Возможная причина	Способ проверки	Способ устранения
Неисправность	1. Проверьте исправность входного кабеля. 2. Проверьте наличие входного напряжения.	Правильно подключите кабель напряжения питания. Если

источника питания.		ошибка не устраняется, обратитесь к поставщику.
--------------------	--	---

AL023 : Предупреждение о перегрузке

Возможная причина	Способ проверки	Способ устранения
Повышение нагрузки привода.	<ol style="list-style-type: none"> 1. Проверьте нагрузку привода. 2. Проверьте значения параметров P1-56. (Возможно значение слишком мало). 	<ol style="list-style-type: none"> 1. Согласно ошибке AL006 2. Увеличьте значение P1-56.

AL024 : Ошибка инициализации энкодера по магнитному полю двигателя

Возможная причина	Способ проверки	Способ устранения
Несоответствие сигналов энкодера U, V, W направлению магнитного поля двигателя.	<ol style="list-style-type: none"> 1. Проверьте заземление двигателя 2. Убедитесь в отсутствии помех на кабель энкодера (кабель энкодера должен быть проложен отдельно от кабелей, подключенных к клеммам R, S, T и U, V, W). 3. Проверьте правильность использования экрана кабеля энкодера. 	Если ошибка не устраняется, обратитесь к поставщику.

AL025 : Внутренняя ошибка энкодера

Возможная причина	Способ проверки	Способ устранения
Ошибка внутренней памяти энкодера. Ошибка внутреннего счетчика энкодера.	<ol style="list-style-type: none"> 1. Проверьте заземление двигателя 2. Убедитесь в отсутствии помех на кабель энкодера (кабель энкодера должен быть проложен отдельно от кабелей, подключенных к клеммам R, S, T и U, V, W). 3. Проверьте правильность использования экрана кабеля энкодера. Проверьте наличие входного напряжения. 	<ol style="list-style-type: none"> 1. Подключите провод заземления (зеленый) к соответствующей клемме привода. 2. Обеспечьте отсутствие наводок на кабель энкодера. 3. Используйте экранирование кабеля энкодера. 4. Если ошибка не устраняется, обратитесь к поставщику.

AL026 : Ошибка данных энкодера

Возможная причина	Способ проверки	Способ устранения
Обнаружение ошибочных данных от энкодера более трех раз.	<ol style="list-style-type: none"> 1. Проверьте заземление двигателя 2. Убедитесь в отсутствии помех на кабель энкодера (кабель энкодера должен быть проложен отдельно от кабелей, подключенных к клеммам R, S, T и U, V, W). 3. Проверьте правильность использования экрана кабеля энкодера. Проверьте наличие входного напряжения. 	<ol style="list-style-type: none"> 1. Подключите провод заземления (зеленый) к соответствующей клемме привода. 2. Обеспечьте отсутствие наводок на кабель энкодера (кабель энкодера должен быть проложен отдельно от кабелей, подключенных к клеммам R, S, T

		и U, V, W). 3. Используйте экранирование кабеля энкодера. 4. Если ошибка не устраняется, обратитесь к поставщику.
--	--	---

AL027: Ошибка встроенного энкодера двигателя

Возможная причина	Способ проверки	Способ устранения
Ошибка встроенного энкодера двигателя	<ol style="list-style-type: none"> 1. Проверьте заземление двигателя 2. Убедитесь в отсутствии помех на кабель энкодера (кабель энкодера должен быть проложен отдельно от кабелей, подключенных к клеммам R, S, T и U, V, W). 3. Проверьте правильность использования экрана кабеля энкодера. Проверьте наличие входного напряжения. 	<ol style="list-style-type: none"> 1. Подключите провод заземления (зеленый) к соответствующей клемме привода. 2. Обеспечьте отсутствие наводок на кабель энкодера (кабель энкодера должен быть проложен отдельно от кабелей, подключенных к клеммам R, S, T и U, V, W). 3. Используйте экранирование кабеля энкодера. 4. Если ошибка не устраняется, обратитесь к поставщику.

AL030 : Срабатывание защиты двигателя

Возможная причина	Способ проверки	Способ устранения
При работе защиты двигателя, данная функция активируется при значении параметра P1-57, действующем в течении времени параметра P1-58.	<ol style="list-style-type: none"> 1. Проверьте параметр P1-57 2. Значения параметров P1-57 и P1-58 не должны быть слишком малы. Внимание: Слишком маленькие значения параметров могут привести к частому срабатыванию защиты двигателя, а слишком большие значения приведут фактически к отключению защиты двигателя. 	<ol style="list-style-type: none"> 1. Установите P1-57 = 0 2. Корректно установите значения параметров P1-57 и P1-58.

AL031 : Неправильное подключение клемм U, V, W

Возможная причина	Способ проверки	Способ устранения
Неправильное подключение проводов двигателя U, V, W и заземления.	Проверьте правильность подключения проводов.	Воспользуйтесь рекомендациями руководства по эксплуатации для подключения.

AL034: Ошибка внутренней коммуникации энкодера

Возможная причина	Способ проверки	Способ устранения
Ошибка внутренней коммуникации энкодера.	1. Внутренняя ошибка связи абсолютного энкодера 2. Внутренняя ошибка других типов энкодеров.	Проверить подключение батареи и подать питание снова.

AL035: Превышение внутренней температуры энкодера

Возможная причина	Способ проверки	Способ устранения
Превышение внутренней температуры энкодера.	Проверьте настройку: Задание параметра P0-02 на величину 120 температуры.	1. Улучшите теплоотвод или уменьшите нагрузку, температура должна быть меньше 100°C. 2. Если температура энкодера выше температуры двигателя (более, чем на 30 град.), замените двигатель.

AL040 : Превышение отклонения в режиме полного замкнутого контура

Возможная причина	Способ проверки	Способ устранения
Превышение отклонения по положению.	1. Проверьте параметр P1-73 (значение не должно быть очень маленьким) 2. Проверьте качество механических соединений оборудования (отсутствие люфтов).	1. Увеличьте параметр P1-73 2. Устраните люфты механических передач и соединений.

AL041 : Ошибка соединения линейного энкодера

Возможная причина	Способ проверки	Способ устранения
В цепи соединения линейного энкодера и сервопривода произошла ошибка.	Проверьте схему соединения.	Подключите при необходимости проводку корректно.

AL042 : Ошибка напряжения аналогового входа

Возможная причина	Способ проверки	Способ устранения
Напряжение аналогового входа	Проверьте входное напряжение.	Проверьте все аналоговые входные напряжения, проверьте

выше значения P1-83 в течение 50 мс.		источники аналоговых команд по скорости.
--------------------------------------	--	--

AL044: Предупреждение о перегрузке сервопривода

Возможная причина	Способ проверки	Способ устранения
Предупреждение о перегрузке сервопривода	Нет	Задайте P2-66 Bit4 как 1 для отключения отображения этого предупреждения.

AL045: Неправильное задание электронного коэффициента редукции

Возможная причина	Способ проверки	Способ устранения
Неправильное задание электронного коэффициента редукции	Проверьте настройку, допустимый диапазон: (1/50~25600).	Измените настройку и перезапустите сервопривод.

AL067: Предупреждение о превышении температуры энкодера

Возможная причина	Способ проверки	Способ устранения
Предупреждение о превышении температуры энкодера	Проверьте настройку: Значение параметра P0-02 равно 120 для отображения температуры.	1. Улучшите теплоотвод или уменьшите нагрузку, температура должна быть меньше 100°C. 2. Если температура энкодера выше температуры двигателя(более, чем на 30 град.), замените двигатель.

AL06A: Не инициализируется значение абсолютных координат

Возможная причина	Способ проверки	Способ устранения
Не инициализируется значение абсолютных координат	Проверьте инициализацию абсолютных координат	Инициализируйте абсолютные координаты.

AL070: Энкодер не выполняет команду сервопривода

Возможная причина	Способ проверки	Способ устранения
Энкодер не выполняет команду сервопривода	Проверьте правильность и надежность подключения	Подключите цепь корректно.

AL083: Превышение текущего значения на выходах сервопривода

Возможная причина	Способ проверки	Способ устранения
Короткое замыкание на кабеле UVW	Проверьте питание и подключение кабеля, проверьте изношенность кабеля. Не вызывает ли проволока короткое замыкание.	Замените кабель UVW и проверьте подключение во избежание КЗ.
Некорректное подключение двигателя	1. При использовании нестандартного кабеля питания проверьте корректность подключения. 2. Проверьте отсутствие фазы UVW.	См. описание подключения в Главе 3 и переподключите кабель.
Влияние аналогового сигнала заземления (GND) сервопривода	Проверьте, нет ли соединения заземления с другими сигналами.	См. описание подключения в Главе 3 и переподключите кабель. Обратите внимание, чтобы кабель заземления не контактировал с другими.

AL085: Ошибка регенерации

Возможная причина	Способ проверки	Способ устранения
Неправильный выбор тормозного резистора или неправильное подключение к резистору	Проверьте подключение резистора.	Рассчитайте номинал резистора и задайте корректно значения параметров P1-52 и P1-53. Если это не помогает, обратитесь к поставщику сервопривода.
Параметр P1-53 не установлен в 0, когда резистор не применяется.	Проверьте значение параметра P1-53	Задайте параметр P1-53 равным 0 если резистор не применяется.
Неправильные настройки параметров	Проверьте настройки параметров P1-52 и P1-53	Скорректируйте значения параметров P1-52 и P1-53.

AL095: Сервопривод не подключается к внешнему тормозному резистору

Возможная причина	Способ проверки	Способ устранения
Значение параметра P1-53 больше 0 и сервопривод не подключается к тормозному резистору	1. Проверьте подключение. 2. Проверьте настройку параметра P1-53 (равен/ не равен 0).	1. При применении тормозного резистора подключите его и задайте корректно параметр P1-53. 2. Если резистор не применяется, задайте P1-53 равным 0. 3. Если это не помогает, обратитесь к поставщику сервопривода.

AL 099 : Обновление программного обеспечения процессора DSP

Возможная причина	Способ проверки	Способ устранения
Ошибка обновления программного обеспечения DSP	Нет сброса памяти EE-PROM после обновления.	Ошибка может быть сброшена установкой параметра P2-08=30, затем P2-08=28 и последующим перезапуском сервоусилителя.

Действия при ошибках коммуникации CANopen**AL 185** : Ошибка по коммуникации CANbus

Возможная причина	Способ проверки	Способ устранения
Шина CANbus отключена либо ошибка сигналов Rx/Tx, превышение значения «128»	1. Проверьте исправность кабеля связи 2. Проверьте качество кабеля связи (рекомендуется экранированный кабель с заземлением экрана).	Воспользуйтесь командой «RESET NODE» NMT Master, или перезапустите привод.

AL 111 : Переполнение приемного буфера SDO CANopen

Возможная причина	Способ проверки	Способ устранения
Переполнение буфера Rx SDO (прием двух или более SDO пакетов (COB-IT) в течение 1 миллисекунды)	1. Проверьте количество передаваемых пакетов Мастером.	Воспользуйтесь командой «RESET NODE» NMT Maser, или произведите сброс установкой контрольного слова (0x6040) через связь CAN (значение объекта 0x6040 CAN должно быть сброшено).

AL 112 : Переполнение приемного буфера PDO CANopen

Возможная причина	Способ проверки	Способ устранения
Переполнение буфера Rx PDO (прием двух или более PDO пакетов (COB-IT) в течение 1 миллисекунды)	1. Проверьте количество передаваемых пакетов (с одинаковым COB-IT) Мастером.	Воспользуйтесь командой «RESET NODE» NMT Maser, или произведите сброс установкой контрольного слова (0x6040) через связь CAN (значение объекта 0x6040 CAN должно быть сброшено).

AL 121 : Ошибка индекса при доступе CANopen к PDO объекту

Возможная причина	Способ проверки	Способ устранения
Специальный индекс в сообщении не существует	1. Проверьте изменение значения входного индекса маски (карты) PDO при обращении к PDO объекту.	Воспользуйтесь командой «RESET NODE» NMT Maser, или произведите сброс установкой контрольного слова (0x6040) через связь CAN (значение объекта 0x6040 CAN должно быть сброшено).

AL 122 : Ошибка подиндекса при доступе CANopen к PDO объекту

Возможная причина	Способ проверки	Способ устранения
Специальный подиндекс в сообщении не существует	1. Проверьте изменение значения входного индекса маски (карты) PDO при обращении к PDO объекту.	Воспользуйтесь командой «RESET NODE» NMT Maser, или произведите сброс установкой контрольного слова (0x6040) через связь CAN (значение объекта 0x6040 CAN должно быть сброшено).

AL 123 : Ошибка размера данных при доступе CANopen к PDO объекту

Возможная причина	Способ проверки	Способ устранения
Длина данных в сообщении не соответствует указанному объекту.	1. Проверьте изменение значения входного индекса маски (карты) PDO при обращении к PDO объекту.	Воспользуйтесь командой «RESET NODE» NMT Maser, или произведите сброс установкой контрольного слова (0x6040) через связь CAN (значение объекта 0x6040 CAN должно быть сброшено).

AL 124 : Ошибка диапазона данных при доступе CANopen к PDO объекту

Возможная причина	Способ проверки	Способ устранения
Диапазон данных превышает допустимую величину в указанном объекте.	1. Проверьте изменение значения входного индекса маски (карты) PDO при обращении к PDO объекту.	Воспользуйтесь командой «RESET NODE» NMT Maser, или произведите сброс установкой контрольного слова (0x6040) через связь CAN (значение объекта 0x6040 CAN должно быть сброшено).

AL 125 : Объект PDO CANopen только для чтения и защищен от записи

Возможная причина	Способ проверки	Способ устранения
Объект PDO CANopen только для чтения и защищен от записи (не может быть изменен).	1. Проверьте блокировку от записи при обращении к PDO объекту.	Воспользуйтесь командой «RESET NODE» NMT Maser, или произведите сброс установкой контрольного слова (0x6040) через связь CAN (значение объекта 0x6040 CAN должно быть сброшено).

AL 126 : Объект PDO CANopen не поддерживает PDO

Возможная причина	Способ проверки	Способ устранения
Указанный объект в сообщении не поддерживает PDO.	1. Проверьте, поддерживает ли указанный объект PDO при обращении к PDO объекту.	Воспользуйтесь командой «RESET NODE» NMT Maser, или произведите сброс установкой контрольного слова (0x6040) через связь CAN (значение объекта 0x6040 CAN должно быть сброшено).

AL 127 : Объект PDO CANopen защищён от записи при сигнале Servo ON

Возможная причина	Способ проверки	Способ устранения
Объект PDO CANopen защищен от записи (не может быть изменен) при наличии сигнала Servo ON.	1. Проверьте блокировку от записи при обращении к PDO объекту.	Воспользуйтесь командой «RESET NODE» NMT Maser, или произведите сброс установкой контрольного слова (0x6040) через связь CAN (значение объекта 0x6040 CAN должно быть сброшено).

AL 128 : Ошибка чтения объектом PDO CANopen из EE-PROM

Возможная причина	Способ проверки	Способ устранения
Ошибка при загрузке заводских значений из памяти EE-PROM. Все CANopen объекты возвращаются к своим заводским настройкам автоматически.	1. Проверьте причину ошибки при записи из памяти в указанный объект во время обращения к PDO.	Воспользуйтесь командой «RESET NODE» NMT Maser, или произведите сброс установкой контрольного слова (0x6040) через связь CAN (значение объекта 0x6040 CAN должно быть сброшено).

AL 129 : Ошибка записи объектом PDO CANopen в EE-PROM

Возможная причина	Способ проверки	Способ устранения
Ошибка при записи текущих значений в память EE-PROM.	1. Проверьте причину ошибки при записи из памяти в указанный объект во время обращения к PDO.	Воспользуйтесь командой «RESET NODE» NMT Maser, или произведите сброс установкой контрольного слова (0x6040) через связь CAN (значение объекта 0x6040 CAN должно быть сброшено).

AL 130 : Неверный диапазон адресов EE-PROM

Возможная причина	Способ проверки	Способ устранения
Объём данных сохранённых в EE-PROM превышает место, определённое программным обеспечением. Возможно, ПО было обновлено и старые данные не могут быть использованы.	1. Проверьте величину адресов записи во время обращения к PDO.	Воспользуйтесь командой «RESET NODE» NMT Maser, или произведите сброс установкой контрольного слова (0x6040) через связь CAN (значение объекта 0x6040 CAN должно быть сброшено).

AL 131 : Ошибка контрольной суммы EE-PROM

Возможная причина	Способ проверки	Способ устранения
Данные, сохранённые в EE-PROM повреждены и все объекты CANopen возвращаются к заводским настройкам автоматически.	1. Проверьте значение контрольной суммы во время обращения к PDO.	Воспользуйтесь командой «RESET NODE» NMT Maser, или произведите сброс установкой контрольного слова (0x6040) через связь CAN (значение объекта 0x6040 CAN должно быть сброшено).

AL 132 : Ошибка пароля

Возможная причина	Способ проверки	Способ устранения
Параметр защищён паролем при попытке изменения через CAN. Необходимо ввести правильный пароль	1. Проверьте значение пароля во время обращения к PDO.	Воспользуйтесь командой «RESET NODE» NMT Maser, или произведите сброс установкой контрольного слова (0x6040) через связь CAN (значение

для разблокировки параметра.		объекта 0x6040 CAN должно быть сброшено).
------------------------------	--	---

AL170: Ошибка тактирования (Heartbeat) или ошибка защиты (NodeGuarding) узла (предупреждение)

Возможная причина	Способ проверки	Способ устранения
Обрыв связи CANopen	Проверьте и скорректируйте параметры связи CANopen	NMT: Сбросьте узел 0x6040. Сбросьте ошибку.

AL180: Ошибка тактирования (Heartbeat) или ошибка защиты (NodeGuarding) узла (аварийное сообщение)

Возможная причина	Способ проверки	Способ устранения
Обрыв связи CANopen	Проверьте и скорректируйте параметры связи CANopen	NMT: Сбросьте узел 0x6040. Сбросьте ошибку.

AL186: Обрыв шины Bus

Возможная причина	Способ проверки	Способ устранения
Ошибка обмена по CAN Bus	Проверьте корректность подключения и наличие помех.	Замените кабель или уберите шум.
	Количество slave станций значительно и период цикла связи слишком короткий	Увеличьте период цикла связи

Возможные действия при ошибках при работе управления движением

AL201 : Ошибка инициализации данных CANopen

Возможная причина	Способ проверки	Способ устранения
Ошибка загрузки данных из EE-PROM.	<p>1. Произведите перезапуск и проверьте сброс ошибки.</p> <p>2. Если ошибка не сбросилась – это означает повреждение данных в памяти EE-PROM –выполните следующие действия:</p> <p>А) Для записи заводских значений установите параметр P2-08 сначала на значение «30», а затем на «28» или используйте CANopen объект «0x1011» для восстановления параметров из энергонезависимой памяти.</p> <p>В) Для записи текущих значений</p>	<p>1. Произведите сброс ошибки сигналом ARST.</p> <p>2. используйте CANopen объект «0x1011» для восстановления параметров.</p>

	используйте CANopen объект «0x1011» для восстановления параметров из энергонезависимой памяти.	
--	--	--

AL207: Параметры группы PR#8 за пределами диапазона

Возможная причина	Способ проверки	Способ устранения
Ошибка загрузки данных из EE-PROM.	Запись параметра посредством PR процедуры: Группа параметров источника командного сигнала находится за пределами допустимого диапазона.	DI.Alm сбрасывается или записывает значение 0 в P0-01.

AL209: Параметры группы PR#8 за пределами диапазона

Возможная причина	Способ проверки	Способ устранения
Ошибка загрузки данных из EE-PROM.	Запись параметра посредством PR процедуры: Номер параметра источника командного сигнала находится за пределами допустимого диапазона.	DI.Alm сбрасывается или записывает значение 0 в P0-01.

AL213 ~ AL219 : Ошибка записи параметра

Возможная причина	Способ проверки	Способ устранения
Ошибка появляется при режиме Pr во время выполнения команды TYPE=8 (запись указанного параметра).	AL213 : Проверьте диапазон значений указанного параметра. AL215 : Проверьте предназначен ли параметр для записи или только для чтения.	1. Произведите сброс ошибки сигналом ARST. 2. Установите параметр P0-01=0
	AL217, AL219 : Проверьте, не заблокирован ли параметр для записи в режиме Servo ON.	Исправьте Команду в режиме Pr или установите корректное значение.

AL231: Настройки пункта мониторинга находятся за пределами диапазона

Возможная причина	Способ проверки	Способ устранения
Параметры группы PR#8 – настройки пункта мониторинга находятся за пределами диапазона	Запись параметра посредством PR процедуры: Номер пункта мониторинга источника командного сигнала находится за пределами допустимого диапазона.	DI.Alm сбрасывается или записывает значение 0 в P0-01.

AL235 : Переполнение команды Pr

Возможная причина	Способ проверки	Способ устранения
В режиме Pr, выдается ошибка при переполнении счетчика импульсов положения, в то время как команда абсолютного позиционирования выполнена.	<ol style="list-style-type: none"> 1. Проверьте соответствие значения команды позиционирования и счетчика сигнала обратной связи в режиме Pr. 2. Проверьте правильность установки масштабирования сигнала позиционирования. 3. Проверьте правильность выполнения команды абсолютного позиционирования. 	Воспользуйтесь командой «RESET NODE» NMT Maser, или произведите сброс установкой контрольного слова (0x6040) через связь CAN (значение объекта 0x6040 CAN должно быть сброшено).

AL237: Индексация координат не определена

Возможная причина	Способ проверки	Способ устранения
При выполнении индексирования поступающая до определения начальной точки команда индексирования вызывает аварийный сигнал.	Индексация координат не определяется, затем выполняется команда индекса позиции.	<ol style="list-style-type: none"> 1. Перед индексацией определите начальную точку (homing). 2. Используйте DI:Alm Reset или установите значение 0 параметра P0-01 для сброса тревоги. 3. Тревога сбросится при включении сервопривода.

AL245 : Превышение времени выполнения команды Pr

Возможная причина	Способ проверки	Способ устранения
Превышение времени выполнения команды позиционирования в режиме Pr.	В случае возникновения данной ошибки проконсультируйтесь с поставщиком.	Воспользуйтесь командой «RESET NODE» NMT Maser, или произведите сброс установкой контрольного слова (0x6040) через связь CAN (значение объекта 0x6040 CAN должно быть сброшено).

AL249 : Неверное значение шага в режиме Pr

Возможная причина	Способ проверки	Способ устранения
Диапазон предустановленных шагов позиционирования должен быть в	В случае возникновения данной ошибки проконсультируйтесь с поставщиком.	Воспользуйтесь командой «RESET NODE» NMT Maser, или произведите сброс установкой контрольного слова (0x6040) через связь CAN (значение

пределах 0 ÷ 63. Заданный шаг находится вне указанного диапазона.		объекта 0x6040 CAN должно быть сброшено).
--	--	--

AL261 : Ошибка индекса при доступе CANopen к объекту

Возможная причина	Способ проверки	Способ устранения
Указанный индекс в сообщении не существует	В случае возникновения данной ошибки проконсультируйтесь с поставщиком.	Воспользуйтесь командой «RESET NODE» NMT Master, или произведите сброс установкой контрольного слова (0x6040) через связь CAN (значение объекта 0x6040 CAN должно быть сброшено).

AL263 : Ошибка подиндекса при доступе CANopen к объекту

Возможная причина	Способ проверки	Способ устранения
Указанный подиндекс в сообщении не существует	В случае возникновения данной ошибки проконсультируйтесь с поставщиком.	Воспользуйтесь командой «RESET NODE» NMT Master, или произведите сброс установкой контрольного слова (0x6040) через связь CAN (значение объекта 0x6040 CAN должно быть сброшено).

AL265 : Ошибка размера данных при доступе CANopen к объекту

Возможная причина	Способ проверки	Способ устранения
Длина данных в сообщении не соответствует указанному объекту.	В случае возникновения данной ошибки проконсультируйтесь с поставщиком.	Воспользуйтесь командой «RESET NODE» NMT Master, или произведите сброс установкой контрольного слова (0x6040) через связь CAN (значение объекта 0x6040 CAN должно быть сброшено).

AL267 : Ошибка размера данных при доступе CANopen к объекту

Возможная причина	Способ проверки	Способ устранения
Длина данных в сообщении не	В случае возникновения данной ошибки проконсультируйтесь с поставщиком.	Воспользуйтесь командой «RESET NODE» NMT Master, или

соответствует указанному объекту.		произведите сброс установкой контрольного слова (0x6040) через связь CAN (значение объекта 0x6040 CAN должно быть сброшено).
-----------------------------------	--	--

AL269 : Объект CANopen защищён от записи, только чтение

Возможная причина	Способ проверки	Способ устранения
Объект PDO CANopen защищён от записи (не может быть изменён).	В случае возникновения данной ошибки проконсультируйтесь с поставщиком.	Воспользуйтесь командой «RESET NODE» NMT Master, или произведите сброс установкой контрольного слова (0x6040) через связь CAN (значение объекта 0x6040 CAN должно быть сброшено).

AL266 : Объект CANopen не поддерживает PDO

Возможная причина	Способ проверки	Способ устранения
Указанный объект в сообщении не поддерживает PDO.	В случае возникновения данной ошибки проконсультируйтесь с поставщиком.	Воспользуйтесь командой «RESET NODE» NMT Master, или произведите сброс установкой контрольного слова (0x6040) через связь CAN (значение объекта 0x6040 CAN должно быть сброшено).

AL26d : Объект CANopen защищён от записи при сигнале Servo ON

Возможная причина	Способ проверки	Способ устранения
Объект CANopen защищён от записи (не может быть изменён) при наличии сигнала Servo ON.	В случае возникновения данной ошибки проконсультируйтесь с поставщиком.	Воспользуйтесь командой «RESET NODE» NMT Master, или произведите сброс установкой контрольного слова (0x6040) через связь CAN (значение объекта 0x6040 CAN должно быть сброшено).

AL26F : Ошибка чтения объектом CANopen из EE-PROM

Возможная причина	Способ проверки	Способ устранения
Ошибка при загрузке	В случае возникновения данной ошибки	Воспользуйтесь командой

заводских значений из памяти EE-PROM. Все CANopen объекты возвращаются к своим заводским настройкам автоматически.	проконсультируйтесь с поставщиком.	«RESET NODE» NMT Maser, или произведите сброс установкой контрольного слова (0x6040) через связь CAN (значение объекта 0x6040 CAN должно быть сброшено).
--	------------------------------------	--

AL271 : Ошибка записи объектом CANopen в EE-PROM

Возможная причина	Способ проверки	Способ устранения
Ошибка при записи текущих значений в память EE-PROM.	В случае возникновения данной ошибки проконсультируйтесь с поставщиком.	Воспользуйтесь командой «RESET NODE» NMT Maser, или произведите сброс установкой контрольного слова (0x6040) через связь CAN (значение объекта 0x6040 CAN должно быть сброшено).

AL273 : Неверный диапазон адресов EE-PROM

Возможная причина	Способ проверки	Способ устранения
Объём данных сохранённых в EE-PROM превышает место, определённое программным обеспечением. Возможно ПО было обновлено и старые данные не могут быть использованы.	В случае возникновения данной ошибки проконсультируйтесь с поставщиком.	Воспользуйтесь командой «RESET NODE» NMT Maser, или произведите сброс установкой контрольного слова (0x6040) через связь CAN (значение объекта 0x6040 CAN должно быть сброшено).

AL275 : Ошибка контрольной суммы EE-PROM

Возможная причина	Способ проверки	Способ устранения
Данные, сохранённые в EE-PROM, повреждены и все объекты CANopen возвращаются к заводским настройкам автоматически	В случае возникновения данной ошибки проконсультируйтесь с поставщиком.	Воспользуйтесь командой «RESET NODE» NMT Maser, или произведите сброс установкой контрольного слова (0x6040) через связь CAN (значение объекта 0x6040 CAN должно быть сброшено).

AL277 : Ошибка пароля

Возможная причина	Способ проверки	Способ устранения
Параметр защищен паролем при попытке изменения через CAN. Необходимо ввести правильный пароль для разблокировки параметра.	В случае возникновения данной ошибки проконсультируйтесь с поставщиком.	Воспользуйтесь командой «RESET NODE» NMT Maser, или произведите сброс установкой контрольного слова (0x6040) через связь CAN (значение объекта 0x6040 CAN должно быть сброшено).

AL283 : Ограничение движения вперед

Возможная причина	Способ проверки	Способ устранения
Команда позиционирования равна или превышает заданное ограничение в прямом направлении.	Ограничение по перемещению определяется программно, вне зависимости от фактического положения обратной связи. Ошибка указывает на возможное превышение ограничение при перемещении. Подбор времени замедления может исправить данную ошибку. Смотрите параметр P5-03.	Воспользуйтесь командой «RESET NODE» NMT Maser, или произведите сброс установкой контрольного слова (0x6040) через связь CAN (значение объекта 0x6040 CAN должно быть сброшено).

AL285 : Ограничение движения назад

Возможная причина	Способ проверки	Способ устранения
Команда позиционирования равна или превышает заданное ограничение в обратном направлении.	Ограничение по перемещению определяется программно, вне зависимости от фактического положения обратной связи. Ошибка указывает на возможное превышение ограничение при перемещении. Подбор времени замедления может исправить данную ошибку. Смотрите параметр P5-03.	Воспользуйтесь командой «RESET NODE» NMT Maser, или произведите сброс установкой контрольного слова (0x6040) через связь CAN (значение объекта 0x6040 CAN должно быть сброшено).

AL289 : Переполнение счетчика позиционирования

Возможная причина	Способ проверки	Способ устранения
Счетчик измерения положения переполнен.	В случае возникновения данной ошибки проконсультируйтесь с поставщиком.	Воспользуйтесь командой «RESET NODE» NMT Maser, или произведите сброс установкой контрольного слова (0x6040) через связь CAN (значение

		объекта 0x6040 CAN должно быть сброшено).
--	--	---

AL291 : Ошибка сигнала Servo OFF

Возможная причина	Способ проверки	Способ устранения
Обнаружен сигнал Servo OFF в процессе выполнения позиционирования (в момент работы двигателя и сервоусилителя).	<ol style="list-style-type: none"> 1. Проверьте исправность и корректность подключения дискретных входов. 2. Проверьте правильность сигналов управления от внешнего контроллера. Возможно отключение сигнала Servo ON происходит слишком рано. 	Воспользуйтесь командой «RESET NODE» NMT Maser, или произведите сброс установкой контрольного слова (0x6040) через связь CAN (значение объекта 0x6040 CAN должно быть сброшено).

AL301 : Потеря сигнала SYNC шины CANopen

Возможная причина	Способ проверки	Способ устранения
Потеря синхронизации связи по шине CAN сервоусилителя с внешним контроллером.	<ol style="list-style-type: none"> 1. Проверьте качество состояния линии связи. 2. Проверьте отправку ведущим контроллером сигнала синхронизации 3. Проверьте значение параметра P3-09 (рекомендуется заводское значение). 	Воспользуйтесь командой «RESET NODE» NMT Maser, или произведите сброс установкой контрольного слова (0x6040) через связь CAN (значение объекта 0x6040 CAN должно быть сброшено).

AL302 : Ошибка сигнала SYNC шины CANopen

Возможная причина	Способ проверки	Способ устранения
Сигнал синхронизации SYNC получен слишком быстро.	<ol style="list-style-type: none"> 1. Проверьте значение 0x1006 (период цикла связи) на соответствие данного значения ведущего контроллера. 2. Проверьте значение параметра P3-09 (рекомендуется заводское значение). 3. Проверьте корректность работы ведущего контроллера. 	Воспользуйтесь командой «RESET NODE» NMT Maser, или произведите сброс установкой контрольного слова (0x6040) через связь CAN (значение объекта 0x6040 CAN должно быть сброшено).

AL303 : Превышение времени ожидания сигнала SYNC CANopen

Возможная причина	Способ проверки	Способ устранения
Сигнал синхронизации SYNC не получен за	1. Проверьте качество состояния линии связи.	Воспользуйтесь командой «RESET NODE» NMT Maser, или произведите сброс установкой

указанное время.	<p>2. Проверьте значение 0x1006 (период цикла связи) на соответствие данного значения ведущего контроллера.</p> <p>2. Проверьте значение параметра P3-09 (рекомендуется заводское значение).</p> <p>3. Проверьте корректность работы ведущего контроллера.</p>	контрольного слова (0x6040) через связь CAN (значение объекта 0x6040 CAN должно быть сброшено).
------------------	--	---

AL 304 : Ошибка команды IP CANopen

Возможная причина	Способ проверки	Способ устранения
Внутренняя команда CANopen IP не может быть отправлена и получена.	Расчетное время режима IP очень велико. Запретите функцию USB мониторинга.	Воспользуйтесь командой «RESET NODE» NMT Maser, или произведите сброс установкой контрольного слова (0x6040) через связь CAN (значение объекта 0x6040 CAN должно быть сброшено).

AL 305 : Ошибка периода сигнала SYNC

Возможная причина	Способ проверки	Способ устранения
Ошибка данных объекта 0x1006. Неправильное значение 1006H периода сигнала SYNC.	Проверьте значение объекта 0x1006. Значение периода 1006H должно быть больше нуля.	Воспользуйтесь командой «RESET NODE» NMT Maser, или произведите сброс установкой контрольного слова (0x6040) через связь CAN (значение объекта 0x6040 CAN должно быть сброшено).

AL 380 : Срабатывание выхода сигнализации превышения отклонения по положению

Возможная причина	Способ проверки	Способ устранения
После активации сигнала MC_OK и отключения дискретного выхода TPOS сигнал MC_OK снова отключается.	<p>1. Проверьте, не поворачивается ли вал двигателя под воздействием внешних сил после окончания позиционирования.</p> <p>2. Проверьте, не мало ли значение параметра P1-48.</p>	<p>1. Произведите сброс командой ARST (дискр. Вход).</p> <p>2. Установите параметр P0-01 = 0.</p>

AL400: Ошибка индексации координат

Возможная причина	Способ проверки	Способ устранения
Ошибка индексации координат	Проверьте настройку P2-52 в отношении допустимого диапазона. Если уставка слишком мала, возникает ошибка.	Установите значение P5-52 в допустимом диапазоне

AL401: Сброс команды NMT при включении сервопривода

Возможная причина	Способ проверки	Способ устранения
Сброс команды NMT при включении сервопривода.	Проверьте, получает ли сервопривод при включении команду сброса NMT.	NMT: Очистите узел 0x6040. Ошибка сбросится.

AL404: Значение специального фильтра PR слишком велико

Возможная причина	Способ проверки	Способ устранения
Значение специального фильтра PR слишком велико.	Значение параметра P1-22 вызывает сообщение о переполнении данных о внутренней позиции.	Отрегулируйте значение P1-22

AL555: Системная ошибка

Возможная причина	Способ проверки	Способ устранения
Системная ошибка.	Нет	При возникновении ошибки AL555 обратитесь к поставщику

Возможные действия при ошибках системы с абсолютным энкодером**AL028** : Напряжение выше указанного в спецификации

Возможная причина	Способ проверки	Способ устранения
Напряжение батареи выше указанной в спецификации (> 3.8В). Заряд может оставаться в приводе..	<ol style="list-style-type: none"> 1. Проверьте остаточный заряд в приводе. 2. Проверьте установку батарей. 	Это сообщение удалится автоматически после возврата напряжения к допустимому значению.

AL029 : Ошибка кода Грея

Возможная причина	Способ проверки	Способ устранения
Абсолютная ошибка позиционирования в течение одного оборота	Включите питание привода и проверните подсоединенный двигатель. Смотрите, не появится ли сообщение об ошибке.	Перезапустите сервопривод, замените энкодер

AL060 : Потеря абсолютной позиции

Возможная причина	Способ проверки	Способ устранения
Слишком низкое напряжение питания от батареи.	Проверьте, чтобы напряжение батареи было не ниже 2.7 В.	Замените батарею и выполните homing повторно. См.разделы 12.3.4 и 12.3.5 для описания процедуры инициализации таких систем.
После включения системы с абсолютным энкодером не закончилась ее инициализация	<ol style="list-style-type: none"> 1. Установите батарейный отсек. 2. Проверьте соединение между блоком питания и сервоприводом. 3. Проверьте соединение с энкодером. 	Выполните homing повторно. См.разделы 12.3.4 и 12.3.5 для описания процедуры инициализации таких систем.
Плохое соединение или обрыв между блоком питания и сервоприводом	<ol style="list-style-type: none"> 1. Проверьте соединение между блоком питания и сервоприводом. 2. Проверьте соединение с энкодером 	Выполните соединение. Затем Then, выполните homing повторно. См.разделы 12.3.4 и 12.3.5 для описания процедуры инициализации таких систем.

AL061 : Напряжение ниже указанного в спецификации

Возможная причина	Способ проверки	Способ устранения
Напряжение батареи ниже указанной в спецификации	Проверьте, чтобы уровень напряжения был не ниже 3.1 В.	Замените батарею, сообщение об ошибке должно автоматически удалиться после замены

AL062 : Превышение значения абсолютной позиции

Возможная причина	Способ проверки	Способ устранения
Двигатель перешел за заданное положение .	Проверьте, чтобы количество оборотов было в диапазоне of -32768 ... +32767.	Выполните homing повторно. См.разделы 12.3.4 и 12.3.5 для описания процедуры инициализации таких систем.

AL068 : Ошибка передачи данных по абсолютной позиции от входов / выходов

Возможная причина	Способ проверки	Способ устранения
Ошибка по времени	<ol style="list-style-type: none"> 1. Дискретный вход ABSQ должен быть отключен перед отключением дискретного выхода ABSR. 2. Дискретный вход ABSQ должен быть включен перед включением дискретного выхода ABSR. 	Скорректируйте время чтения/записи ABSQ и ABSR.
Задержка чтения	Проверьте, чтобы период времени между	Когда ASBR активируется, это

	включениями ASBR и ABSQ не превышал 200 мс.	означает готовность данных об абсолютной позиции. Хост-контроллер прочитает и передаст данные на ABSD за 200 мс и запустит ABSQ для осуществления процедуры чтения сервоприводом.
Соединение разорвано	Проверьте отключение соединения.	Осуществите соединение заново.

AL069 : Ошибка типа двигателя

Возможная причина	Способ проверки	Способ устранения
1. Возможно, подключен инкрементальный тип двигателя. 2. Возможно, значение P2-69 не равно 0.	1. Проверьте подсоединенный двигатель – абсолютный он или инкрементальный 2. Проверьте заданное значение P2-69	1. Используйте двигатель абсолютного типа. 2. Установите значение P2-69 равным 0.

AL289 : Переполнение счетчика позиции

Возможная причина	Способ проверки	Способ устранения
Происходит переполнение счетчика	Обратитесь к дистрибьютору или в техническую службу Delta.	NMT Master отправляет команду «Сброс узла» Slave-устройство или сбрасывает ошибку отправляя управляющее слово (0x6040) через CAN (значение объекта CANopen 0x6040 должно быть сброшено)

10.3 Сброс ошибок

Индикация	Название	Способ сброса
AL001	Превышение тока	Подайте входной сигнал сброса «ARST» (разъем CN1).
AL002	Перенапряжение	Подайте входной сигнал сброса «ARST» (разъем CN1).
AL003	Пониженное напряжение	Ошибка будет сброшена автоматически после восстановления уровня напряжения.
AL004	Ошибка двигателя	Перезапустите сервопривод.
AL005	Ошибка рассеивания энергии	Подайте входной сигнал сброса «ARST» (разъем CN1).
AL006	Перегрузка	Подайте входной сигнал сброса «ARST»

Индикация	Название	Способ сброса
		(разъем CN1).
AL007	Превышение скорости	Подайте входной сигнал сброса «ARST» (разъем CN1).
AL008	Ошибочный импульсный входной сигнал	Подайте входной сигнал сброса «ARST» (разъем CN1).
AL009	Превышение отклонения	Подайте входной сигнал сброса «ARST» (разъем CN1).
AL011	Ошибка сигнала энкодера	Отключите и снова включите питание привода.
AL012	Ошибка подстройки	Отключите питание привода, отсоедините разъем CN1, подайте питание и выполните настройку снова.
AL013	Активирован сигнал аварийного останова	Ошибка будет сброшена автоматически при отключении сигнала EMGS аварийного останова.
AL014	Запрет движения назад	<ol style="list-style-type: none"> 1. Подайте входной сигнал сброса «ARST» (разъем CN1). 2. Ошибка может быть сброшена при переводе в состояние Servo OFF. 3. При отсутствии сигнала ограничения ошибка будет сброшена автоматически.
AL015	Запрет движения вперед	<ol style="list-style-type: none"> 1. Подайте входной сигнал сброса «ARST» (разъем CN1). 2. Ошибка может быть сброшена при переводе в состояние Servo OFF. 3. При отсутствии сигнала ограничения ошибка будет сброшена автоматически.
AL016	Превышение температуры IGBT	Подайте входной сигнал сброса «ARST» (разъем CN1).
AL017	Ошибка памяти	<ol style="list-style-type: none"> 1. Если ошибка появляется после подачи питания – произведите сброс на заводские настройки и перезапустите привод. 2. Подайте входной сигнал сброса «ARST» (разъем CN1).
AL018	Ошибка выходного сигнала энкодера.	Подайте входной сигнал сброса «ARST» (разъем CN1).
AL019	Ошибка связи	Подайте входной сигнал сброса «ARST» (разъем CN1).
AL020	Превышение времени	Подайте входной сигнал сброса «ARST»

Индикация	Название	Способ сброса
	ожидания ответа	(разъем CN1).
AL022	Обрыв фазы	Подайте входной сигнал сброса «ARST» (разъем CN1). Ошибка также будет сброшена автоматически после восстановления фазы.
AL023	Предупреждение о перегрузке	Подайте входной сигнал сброса «ARST» (разъем CN1).
AL024	Ошибка инициализации энкодера по магнитному полю двигателя	Перезапустите привод.
AL025	Внутренняя ошибка энкодера	Перезапустите привод.
AL026	Ошибка данных энкодера	Перезапустите привод.
AL030	Включение защиты двигателя	Подайте входной сигнал сброса «ARST» (разъем CN1).
AL031	Ошибка подключения двигателя U, V, W.	Перезапустите привод.
AL034	Ошибка внутренней коммуникации энкодера	Перезапустите привод.
AL035	Превышение внутренней температуры энкодера	Температура энкодера должна быть менее 100°C. Перезапустите привод.
AL040	Превышение отклонение в режиме полного замкнутого контура.	Подайте входной сигнал сброса «ARST» (разъем CN1).
AL041	Ошибка соединения линейного энкодера	Включите ARST (сигнал дискретного входа) ON для сброса ошибки.
AL042	Ошибка напряжения аналогового входа	<ol style="list-style-type: none"> 1. Включите ARST (сигнал дискретного входа) ON для сброса ошибки. 2. Установите P0-01 равным 0. 3. NMT Master отправляет команду «Сброс узла» Slave-устройство или сбрасывает ошибку отправляя управляющее слово (0x6040) через CAN (значение объекта CANopen 0x6040 должно быть сброшено)
AL044	Предупреждение о перегрузке сервопривода	Задать P2-66 Bit4 значение 1 и перезапустите привод.
AL045	Неправильное задание электронного коэффициента редукции	Задать корректные значения параметра.
AL06A	Не инициализируется значение абсолютных	Для сброса ошибки инициализируйте абсолютные координаты

Индикация	Название	Способ сброса
	координат	
AL070	Энкодер не выполняет команду сервопривода	Перезапустите привод.
AL083	Превышение текущего значения на выходах сервопривода	Включите ARST (сигнал дискретного входа) ON для сброса ошибки.
AL085	Ошибка регенерации	Включите ARST (сигнал дискретного входа) ON для сброса ошибки.
AL095	Сервопривод не подключается к внешнему тормозному резистору	Включите ARST (сигнал дискретного входа) ON для сброса ошибки.
AL099	Ошибка обновления программного обеспечения DSP	Нет сброса памяти EE-PROM после обновления. Ошибка может быть сброшена установкой параметра P2-08=30, затем P2-08=28 и последующим перезапуском сервоусилителя.

Сброс коммуникационных (CANopen) ошибок

Индикация	Название	Способ сброса
AL185	Ошибка по CANbus	Используйте команду сброса ведущим устройством NMT Master или перезапустите привод.
AL111	Переполнение приемного буфера SDO CANopen	Воспользуйтесь командой «RESET NODE» NMT Master, или произведите сброс установкой контрольного слова (0x6040) через связь CAN (значение объекта 0x6040 CAN должно быть сброшено).
AL112	Переполнение приемного буфера PDO CANopen	Воспользуйтесь командой «RESET NODE» NMT Master, или произведите сброс установкой контрольного слова (0x6040) через связь CAN (значение объекта 0x6040 CAN должно быть сброшено).
AL121	Ошибка индекса при доступе CANopen к PDO объекту	Воспользуйтесь командой «RESET NODE» NMT Master, или произведите сброс установкой контрольного слова (0x6040) через связь CAN (значение объекта 0x6040 CAN должно быть сброшено).

Индикация	Название	Способ сброса
AL 122	Ошибка подиндекса при доступе CANopen к PDO объекту	Воспользуйтесь командой «RESET NODE» NMT Maser, или произведите сброс установкой контрольного слова (0x6040) через связь CAN (значение объекта 0x6040 CAN должно быть сброшено).
AL 123	Ошибка размера данных при доступе CANopen к PDO объекту	Воспользуйтесь командой «RESET NODE» NMT Maser, или произведите сброс установкой контрольного слова (0x6040) через связь CAN (значение объекта 0x6040 CAN должно быть сброшено).
AL 124	Ошибка диапазона данных при доступе CANopen к PDO объекту	Воспользуйтесь командой «RESET NODE» NMT Maser, или произведите сброс установкой контрольного слова (0x6040) через связь CAN (значение объекта 0x6040 CAN должно быть сброшено).
AL 125	Объект PDO CANopen только для чтения и защищен от записи	Воспользуйтесь командой «RESET NODE» NMT Maser, или произведите сброс установкой контрольного слова (0x6040) через связь CAN (значение объекта 0x6040 CAN должно быть сброшено).
AL 126	Объект PDO CANopen не поддерживает PDO	Воспользуйтесь командой «RESET NODE» NMT Maser, или произведите сброс установкой контрольного слова (0x6040) через связь CAN (значение объекта 0x6040 CAN должно быть сброшено).
AL 127	Объект PDO CANopen защищён от записи при сигнале Servo ON	Воспользуйтесь командой «RESET NODE» NMT Maser, или произведите сброс установкой контрольного слова (0x6040) через связь CAN (значение объекта 0x6040 CAN должно быть сброшено).
AL 128	Ошибка чтения объектом PDO CANopen из EE-PROM	Воспользуйтесь командой «RESET NODE» NMT Maser, или произведите сброс установкой контрольного слова (0x6040) через связь CAN (значение объекта 0x6040 CAN должно быть сброшено).
AL 129	Ошибка записи объектом PDO CANopen в EE-PROM	Воспользуйтесь командой «RESET NODE» NMT Maser, или произведите сброс установкой контрольного слова (0x6040) через связь CAN (значение объекта 0x6040 CAN должно быть сброшено).
AL 130	Неверный диапазон адресов EE-PROM	Воспользуйтесь командой «RESET NODE» NMT Maser, или произведите сброс установкой контрольного слова (0x6040) через связь CAN (значение объекта 0x6040 CAN должно быть сброшено).

Индикация	Название	Способ сброса
AL131	Ошибка контрольной суммы EE-PROM	Воспользуйтесь командой «RESET NODE» NMT Maser, или произведите сброс установкой контрольного слова (0x6040) через связь CAN (значение объекта 0x6040 CAN должно быть сброшено).
AL132	Ошибка пароля	Воспользуйтесь командой «RESET NODE» NMT Maser, или произведите сброс установкой контрольного слова (0x6040) через связь CAN (значение объекта 0x6040 CAN должно быть сброшено).
AL170	Ошибка тактирования (Heartbeat) или ошибка защиты (NodeGuarding) узла (предупреждение)	NMT: Сброс узла 0x6040. Ошибка сбросится.
AL180	Ошибка тактирования (Heartbeat) или ошибка защиты (NodeGuarding) узла (аварийное сообщение)	NMT: Сброс узла 0x6040. Ошибка сбросится.
AL185	Ошибка по коммуникации CANbus	NMT: Сброс узла 0x6040 или перезапуск привода.
AL186	Обрыв шины Bus	NMT: Сброс узла 0x6040. Ошибка сбросится.

Сброс ошибок при управлении движением

Индикация	Название	Способ сброса
AL201	Ошибка инициализации данных CANopen.	1. Подайте входной сигнал сброса «ARST» (разъем CN1). 2. Используйте объект «0x1011» CANopen для сброса на заводские настройки.
AL207	Параметры группы PR#8 за пределами диапазона	1. Включите ARST (сигнал дискретного входа) ON для сброса ошибки.. 2. Задайте P0-01 как 0.
AL209	Параметры группы PR#8 за пределами диапазона	1. Включите ARST (сигнал дискретного входа) ON для сброса ошибки.. 2. Задайте P0-01 как 0.
AL213	Ошибка записи параметра: превышение допустимого диапазона.	1. Подайте входной сигнал сброса «ARST» (разъем CN1). 2. Установите параметр P0-01=0

Индикация	Название	Способ сброса
AL215	Ошибка записи параметра: доступно только чтение	1. Подайте входной сигнал сброса «ARST» (разъем CN1). 2. Установите параметр P0-01=0
AL217	Ошибка записи параметра: параметр заблокирован.	Откорректируйте значение параметра и команды режима Pr.
AL219	Ошибка записи параметра: параметр заблокирован.	Откорректируйте значение параметра и команды режима Pr.
AL231	Настройки пункта мониторинга находятся за пределами диапазона	1. Включите ARST (сигнал дискретного входа) ON для сброса ошибки.. 2. Задайте P0-01 как 0.
AL235	Переполнение команды Pr	Воспользуйтесь командой «RESET NODE» NMT Maser, или произведите сброс установкой контрольного слова (0x6040) через связь CAN (значение объекта 0x6040 CAN должно быть сброшено).
AL237	Индексация координат не определена	1. Включите ARST (сигнал дискретного входа) ON для сброса ошибки. 2. Задайте P0-01 как 0.
AL245	Превышение времени выполнения команды Pr	Воспользуйтесь командой «RESET NODE» NMT Maser, или произведите сброс установкой контрольного слова (0x6040) через связь CAN (значение объекта 0x6040 CAN должно быть сброшено).
AL249	Неверное значение шага в режиме Pr.	Воспользуйтесь командой «RESET NODE» NMT Maser, или произведите сброс установкой контрольного слова (0x6040) через связь CAN (значение объекта 0x6040 CAN должно быть сброшено).
AL261	Ошибка индекса при доступе CANopen к объекту	Воспользуйтесь командой «RESET NODE» NMT Maser, или произведите сброс установкой контрольного слова (0x6040) через связь CAN (значение объекта 0x6040 CAN должно быть сброшено).
AL263	Ошибка подиндекса при доступе CANopen к объекту	Воспользуйтесь командой «RESET NODE» NMT Maser, или произведите сброс установкой контрольного слова (0x6040) через связь CAN (значение объекта 0x6040 CAN должно быть сброшено).

Индикация	Название	Способ сброса
AL265	Ошибка размера данных при доступе CANopen к объекту	Воспользуйтесь командой «RESET NODE» NMT Master, или произведите сброс установкой контрольного слова (0x6040) через связь CAN (значение объекта 0x6040 CAN должно быть сброшено).
AL267	Ошибка размера данных при доступе CANopen к объекту	Воспользуйтесь командой «RESET NODE» NMT Master, или произведите сброс установкой контрольного слова (0x6040) через связь CAN (значение объекта 0x6040 CAN должно быть сброшено).
AL269	Объект CANopen защищён от записи, только чтение	Воспользуйтесь командой «RESET NODE» NMT Master, или произведите сброс установкой контрольного слова (0x6040) через связь CAN (значение объекта 0x6040 CAN должно быть сброшено).
AL26b	Объект CANopen не поддерживает PDO	Воспользуйтесь командой «RESET NODE» NMT Master, или произведите сброс установкой контрольного слова (0x6040) через связь CAN (значение объекта 0x6040 CAN должно быть сброшено).
AL26d	Объект CANopen защищён от записи при сигнале Servo ON	Воспользуйтесь командой «RESET NODE» NMT Master, или произведите сброс установкой контрольного слова (0x6040) через связь CAN (значение объекта 0x6040 CAN должно быть сброшено).
AL26f	Ошибка чтения объектом CANopen из EE-PROM	Воспользуйтесь командой «RESET NODE» NMT Master, или произведите сброс установкой контрольного слова (0x6040) через связь CAN (значение объекта 0x6040 CAN должно быть сброшено).
AL271	Ошибка записи объектом CANopen в EE-PROM	Воспользуйтесь командой «RESET NODE» NMT Master, или произведите сброс установкой контрольного слова (0x6040) через связь CAN (значение объекта 0x6040 CAN должно быть сброшено).
AL273	Неверный диапазон адресов EE-PROM	Воспользуйтесь командой «RESET NODE» NMT Master, или произведите сброс установкой контрольного слова (0x6040) через связь CAN (значение объекта 0x6040 CAN должно быть сброшено).
AL275	Ошибка контрольной суммы EE-PROM	Воспользуйтесь командой «RESET NODE» NMT Master, или произведите сброс установкой контрольного слова (0x6040) через связь CAN (значение объекта 0x6040 CAN должно быть сброшено).

Индикация	Название	Способ сброса
AL277	Ошибка пароля	Воспользуйтесь командой «RESET NODE» NMT Maser, или произведите сброс установкой контрольного слова (0x6040) через связь CAN (значение объекта 0x6040 CAN должно быть сброшено).
AL283	Ограничение движения вперед	При отсутствии достижения ограничения, то есть при команде позиционирования меньшей, чем ограничение, данная ошибка будет сброшена автоматически.
AL285	Ограничение движения назад	При отсутствии достижения ограничения, то есть при команде позиционирования меньшей, чем ограничение, данная ошибка будет сброшена автоматически.
AL289	Переполнение счетчика позиционирования	Воспользуйтесь командой «RESET NODE» NMT Maser, или произведите сброс установкой контрольного слова (0x6040) через связь CAN (значение объекта 0x6040 CAN должно быть сброшено).
AL291	Ошибка сигнала Servo OFF.	Воспользуйтесь командой «RESET NODE» NMT Maser, или произведите сброс установкой контрольного слова (0x6040) через связь CAN (значение объекта 0x6040 CAN должно быть сброшено).
AL301	Потеря сигнала SYNC шины CANopen	Воспользуйтесь командой «RESET NODE» NMT Maser, или произведите сброс установкой контрольного слова (0x6040) через связь CAN (значение объекта 0x6040 CAN должно быть сброшено).
AL302	Ошибка сигнала SYNC шины CANopen	Воспользуйтесь командой «RESET NODE» NMT Maser, или произведите сброс установкой контрольного слова (0x6040) через связь CAN (значение объекта 0x6040 CAN должно быть сброшено).
AL303	Превышение времени ожидания сигнала SYNC CANopen	Воспользуйтесь командой «RESET NODE» NMT Maser, или произведите сброс установкой контрольного слова (0x6040) через связь CAN (значение объекта 0x6040 CAN должно быть сброшено).
AL304	Ошибка команды IP CANopen	Воспользуйтесь командой «RESET NODE» NMT Maser, или произведите сброс установкой контрольного слова (0x6040) через связь CAN (значение объекта 0x6040 CAN должно быть сброшено).

Индикация	Название	Способ сброса
AL305	Ошибка периода сигнала SYNC	Воспользуйтесь командой «RESET NODE» NMT Maser, или произведите сброс установкой контрольного слова (0x6040) через связь CAN (значение объекта 0x6040 CAN должно быть сброшено).
AL380	Срабатывание выхода сигнализации превышения отклонения по положению	1. Подайте входной сигнал сброса «ARST» (разъем CN1). 2. Установите параметр P0-01=0
AL400	Ошибка индексации координат	Включите ARST (сигнал дискретного входа) ON для сброса ошибки.
AL401	Сброс команды NMT при включении сервопривода	Включите ARST (сигнал дискретного входа) ON для сброса ошибки.
AL404	Значение специального фильтра PR слишком велико	Включите ARST (сигнал дискретного входа) ON для сброса ошибки.
AL555	Системная ошибка	Нет

Сброс ошибок системы с абсолютным энкодером

Индикация	Название	Способ сброса
AL028	Напряжение выше указанного в спецификации	1. Сообщение сбрасывается при перезапуске сервопривода. 2. Если сообщение после перезапуска не сбрасывается, обратитесь к дилеру или в сервисную службу Delta.
AL029	Ошибка кода Грея	1. Сообщение сбрасывается при перезапуске сервопривода. 2. Если сообщение после перезапуска не сбрасывается, обратитесь к дилеру или в сервисную службу Delta.
AL060	Потеря абсолютной позиции	1. Сообщение сбрасывается при перезапуске сервопривода. 2. Если сообщение после перезапуска не сбрасывается, обратитесь к дилеру или в сервисную службу Delta.
AL061	Напряжение ниже указанного в спецификации	1. Сообщение сбрасывается при перезапуске сервопривода. 2. Если сообщение после перезапуска не сбрасывается, обратитесь к дилеру или в сервисную службу Delta.


Индикация	Название	Способ сброса
AL062	Превышение значения абсолютной позиции	<ol style="list-style-type: none"> 1. Сообщение сбрасывается при перезапуске сервопривода. 2. Если сообщение после перезапуска не сбрасывается, обратитесь к дилеру или в сервисную службу Delta.
AL068	Ошибка передачи данных по абсолютной позиции от входов / выходов	<ol style="list-style-type: none"> 1. Сообщение сбрасывается при перезапуске сервопривода. 2. Если сообщение после перезапуска не сбрасывается, обратитесь к дилеру или в сервисную службу Delta.
AL067	Предупреждение о превышении температуры энкодера	Перезапустите DI.ARST.
AL069	Ошибка типа двигателя	<ol style="list-style-type: none"> 1. Сообщение сбрасывается при перезапуске сервопривода. 2. Если сообщение после перезапуска не сбрасывается, обратитесь к дилеру или в сервисную службу Delta.
AL289	Переполнение счетчика позиции	Воспользуйтесь командой «RESET NODE» NMT Maser, или произведите сброс установкой контрольного слова (0x6040) через связь CAN (значение объекта 0x6040 CAN должно быть сброшено).

Глава 11. Спецификации

11.1 Спецификация сервопреобразователей (ASDA-A2)

11.1.1 ASDA-A2 на напряжение 220В

Серия ASDA-A2		100Вт	200Вт	400Вт	750Вт	1кВт	1.5кВт	2кВт	3кВт	4.5кВт	5.5кВт	7.5кВт	11кВт	15кВт	
		01	02	04	07	10	15	20	30	45	55	75	1В	1F	
Источник питания	Количество фаз / Напряжение	Трехфазное / Однофазное 220VAC						Трехфазное 220VAC							
	Диапазон питающего напряжения	Трехфазное / Однофазное 200 ~ 230VAC, -15% ~ 10%						Трехфазное 200 ~ 230VAC, -15% ~ 10%							
	Длительный выходной ток	0.9 А	1.55 А	2.6 А	5.1 А	7.3 А	8.3 А	13.4 А	19.4 А	32.5 А	40 А	47.5 А	54.4 А	70 А	
Способ охлаждения		Естественное				Принудительное									
Разрешение энкодера / Разрешение обратной связи		20 бит (1280000 импульсов на оборот)													
Способ управления		SVPWM (пространственно-векторная ШИМ)													
Режимы настройки		Автоматический / Ручной													
Динамическое торможение		Отсутствует				Встроенное						Внешнее			
Режим управл. положением	Частота входного сигнала		Макс. 500кГц / 4МГц (Line driver), макс. 200кГц (Open collector)												
	Тип входного сигнала		Импульс + Направление, А фаза + В фаза, CCW импульс + CW импульс												
	Источник задания		Внешний импульсный сигнал (режим Pt) / Внутренние параметры (Pr)												
	Режимы сглаживания		Низкочастотный и Р-фильтры												
	Электронный коэффициент редукции		Электронный коэффициент редукции - N/M множитель/делитель N: 1~32767, M: 1:32767(1/50<N/M<25600)												
	Ограничение момента		Устанавливается параметрами												
	Упреждающая компенсация		Устанавливается параметрами												
Режим управления скоростью	Аналоговое задание	Диапазон напряжения	0 ~ ±10 В												
		Входное сопротивление	10кОм												
		Задержка	2.2 мкс												
	Диапазон регулирования скорости ¹		1:5000						1:3000			1:2000			
	Источник задания		Внешний аналоговый сигнал / Внутренние параметры												
	Режимы сглаживания		НЧ- и S-фильтры												
	Ограничение момента		Установка параметров или внешний аналоговый сигнал												
	Полоса пропускания		Макс. 1кГц												
	Точность поддержания скорости ² (на ном. скорости)		0.01% или менее при изменении нагрузки от 0 до 100%												
0.01% или менее при изменении питания ±10%															
0.01% или менее при изменении температуры от 0°C до 50°C															

Серия ASDA-A2			100Вт	200Вт	400Вт	750Вт	1кВт	1.5кВт	2кВт	3кВт	4.5кВт	5.5кВт	7.5кВт	11кВт	15кВт
			01	02	04	07	10	15	20	30	45	55	75	1В	1F
Режим упр. моментом	Аналоговое задание	Диапазон напряжения	0 ~ ±10 В												
		Входное сопротивление	10 кОм												
		Задержка	2.2 мкс												
	Источник задания		Внешний аналоговый сигнал/ Внутренние параметры												
	Режимы сглаживания		НЧ - фильтр												
	Ограничение скорости		Установка параметров или аналоговый сигнал												
Аналоговый выход			Программируется (Диапазон выходного сигнала: ±8 В)												
Дискретные входы/выходы	Входы		«Servo On», Сброс, Переключатель коэффициента усиления, Сброс счетчика импульсов, Фиксация вала при малой скорости, Реверс, Импульсная команда запуска, Ограничения скорости/момента, Выбор заданных положений и скоростей, Останов двигателя, Аварийный стоп, Ограничение движения вперед/назад, Запрет входных импульсов, толчковый пуск вперед/назад, выбор предустановленных параметров, Выбор режима управления (Положение / скорость / момент или комбинированный), пошаговый режим, автоматический режим, выбор электронного коэффициента редукиции, выход в ноль (Home), вход датчика «исходного положения» (HOME), E-Cam, PR команда по событию												
	Выходы		Выход сигнала энкодера (A, B, Z / - линейный драйвер , Z – ОК) Готовность привода, сигнал включения, нулевой скорости, достижения заданной скорости и положения, достижения ограничения момента, сигналы аварии и ошибок, сигналы для электромагнитного тормоза, сигнал исходного положения, сигнал выполнения операции захвата, сигнал выполнения команды движения, Ведущая позиция E-CAM (электронный кулачок), выполнение команды внутреннего позиционирования												
Функции защиты			От превышения тока, перенапряжения, низкое напряжение, перегрузки двигателя, рекуперации, перегрузки, превышения скорости, неправильного входного импульсного сигнала, Превышения отклонения. Наличие сторожевого таймера, контроль энкодера, контроль настройки, активация аварийного стопа, защита ограничение назад/вперед, защита от перегрева IGBT, защита при сбое памяти, при ошибках связи с процессором DSP, контроль связи по интерфейсу, контроль напряжения питания, контроль времени ожидания связи, контроль записи команд, короткое замыкание на терминалах U, V, W, и разъемах CN1, CN2, CN3												
Коммуникационные интерфейсы			RS-232 / RS-485 / CANopen / USB / DMCNET												
Окружающая среда	Среда установки		В закрытом помещении (без прямых солнечных лучей), отсутствие агрессивных частиц, жидкостей и газов												
	Высота установки		До 1000 метров над уровнем моря												
	Атмосферное давление		От 86 кПа до 106 кПа												
	Рабочая температура		0 °С ~ 55 °С (При температуре более 45 °С необходимо обеспечить более эффективное охлаждение)												
	Температура хранения		От -20 °С до 65 °С												
	Влажность		От 0 до 90% (без образования конденсата)												
	Вибрация		9.80665 м/с ² (1G) менее чем 20Гц, 5.88м/ с ² (0.6G) 20 + 50Гц												
	Степень защиты		IP20												
	Система питания		Система TN ³												
	Соответствие стандартам		IEC/EN 61800-5-1, UL 508C, C-tick 												

Примечания:

- *1 При полной нагрузке диапазон регулирования скорости определяется от минимальной скорости (при которой двигатель не будет останавливаться).

- *2 При номинальной скорости точность определяется так: (Скорость без нагрузки – скорость с нагрузкой) /номинальная скорость.
- *3 TN – система : система, в которой нейтраль источника питания глухо заземлена, а открытые проводящие части электроустановки присоединены к глухозаземленной нейтрали источника посредством нулевых защитных проводников.
- *4 См. раздел 11.4 «Перегрузочная способность».
- *5 Описания моделей находятся в разделе 1.2.

НПО СТОИК

11.1.2 ASDA-A2 на напряжение 400В

Серия ASDA-A2		750Вт	1кВт	1.5кВт	2кВт	3кВт	4.5кВт	5.5кВт	7.5кВт	11кВт	15кВт	
		07	10	15	20	30	45	55	75	1В	1F	
Источник питания	Напряжение цепей управления	24VDC, ±10%										
	Входной ток	0.89 А			1.18 А				1.66 А			
	Входная мощность	21.4 Вт			28.2 Вт				39.85 Вт			
	Силовое напряжение	Трехфазное, 380 ~ 480VAC, ±10%										
	Длительный выходной ток	3.07 А	3.52 А	5.02 А	6.66 А	11.9 А	20 А	22.37 А	30 А	28.1 А	38.2 А	
Способ охлаждения		Принудительное										
Разрешение энкодера / Разрешение обратной связи		20 бит (1280000 импульсов на оборот)										
Способ управления		SVPWM (пространственно-векторная ШИМ)										
Режимы настройки		Автоматический / Ручной										
Динамическое торможение		Встроенное				Внешнее						
Режим управл. положением	Частота входного сигнала	Макс. 500кГц / 4МГц (Line driver), макс. 200кГц (Open collector)										
	Тип входного сигнала	Импульс + Направление, А фаза + В фаза, CCW импульс + CW импульс										
	Источник задания	Внешний импульсный сигнал (режим Pt) / Внутренние параметры (Pr)										
	Режимы сглаживания	Низкочастотный и Р-фильтры										
	Электронный коэффициент редукции	Электронный коэффициент редукции - N/M множитель/делитель N: 1~32767, M: 1:32767(1/50<N/M<25600)										
	Ограничение момента	Устанавливается параметрами										
	Упреждающая компенсация	Устанавливается параметрами										
Режим управления скоростью	Аналоговое задание	Диапазон напряжения	0 ~ ±10 В									
		Входное сопротивление	10кОм									
		Задержка	2.2 мкс									
	Диапазон регулирования скорости ¹	1:5000				1:3000						
	Источник задания	Внешний аналоговый сигнал / Внутренние параметры										
	Режимы сглаживания	НЧ- и S-фильтры										
	Ограничение момента	Установка параметров или внешний аналоговый сигнал										
	Полоса пропускания	Макс. 1кГц										
	Точность поддержания скорости ² (на ном. скорости)	0.01% или менее при изменении нагрузки от 0 до 100%										
		0.01% или менее при изменении напряжения питания ±10%										
0.01% или менее при изменении температуры от 0°C до 50°C												

Серия ASDA-A2		750Вт	1кВт	1.5кВт	2кВт	3кВт	4.5кВт	5.5кВт	7.5кВт	11кВт	15кВт	
		07	10	15	20	30	45	55	75	1B	1F	
Режим упр. моментом	Аналоговое задание	Диапазон напряжения	0 ~ ±10 V _{DC}									
		Входное сопротивление	10KΩ									
		Задержка	2.2 us									
	Источник задания	Внешний аналоговый сигнал/ Внутренние параметры										
	Режимы сглаживания	НЧ - фильтр										
	Ограничение скорости	Установка параметров или аналоговый сигнал										
Аналоговый выход		Программируется (Диапазон выходного сигнала: ±8 В)										
Дискретные входы/выходы	Входы	«Servo On», Сброс, Переключатель коэффициента, Сброс счета импульсов, фиксация малой скорости, ограничения скорости/момента, аварийный стоп, ограничение движения вперед/назад, запрет входных импульсов, толчковый пуск вперед/назад, выбор предустановленных параметров, активация ограничения момента и скорости, Выбор режима управления (Положение / скорость / момент или комбинированный), пошаговый режим, автоматический режим, выбор электронного коэффициента редукции										
	Выходы	Выход сигнала энкодера (A, B, Z / - линейный драйвер , Z – ОК) Готовность привода, сигнал включения, нулевой скорости, достижения заданной скорости и положения, достижения ограничения момента, сигналы аварии и ошибок, сигналы для электромагнитного тормоза, сигнал исходного положения, сигнал выполнения операции захвата, сигнал выполнения команды движения, Ведущая позиция E-CAM (электронный кулачок)										
Функции защиты		От превышения тока, перенапряжения, недонапряжения, перегрузки двигателя, рекуперации, перегрузки, превышения скорости, неправильного входного импульсного сигнала, Превышения отклонения. Наличие сторожевого таймера, контроль энкодера, контроль настройки, активация аварийного стопа, защита ограничение назад/вперед, защита от перегрева IGBT, защита при сбое памяти, при ошибках связи с процессором DSP, контроль связи по интерфейсу, контроль напряжения питания, контроль времени ожидания связи, контроль записи команд, короткое замыкание на терминалах U, V, W, и разъемах CN1, CN2, CN3										
Коммуникационные интерфейсы		RS-232 / RS-485 / CANopen / USB / DMCNET										
Окружающая среда	Среда установки	В закрытом помещении (без прямых солнечных лучей), отсутствие агрессивных частиц, жидкостей и газов										
	Высота установки	До 1000 метров над уровнем моря										
	Атмосферное давление	От 86 кПа до 106 кПа										
	Рабочая температура	0°C ~ 55°C (При температуре более 45°C необходимо обеспечить более эффективное охлаждение)										
	Температура хранения	От -20°C до 65°C										
	Влажность	От 0 до 90% (без образования конденсата)										
	Вибрация	9.80665 м/с ² (1G) менее чем 20Гц, 5.88м/ с ² (0.6G) 20 + 50Гц										
	Степень защиты	IP20										
	Система питания	Система TN ³										
	Соответствие стандартам	IEC/EN 61800-5-1, UL 508C, C-tick 										

Примечания:

*1 При полной нагрузке диапазон регулирования скорости определяется от минимальной

скорости (при которой двигатель не будет останавливаться).

*2 При номинальной скорости точность определяется так: (Скорость без нагрузки – скорость с нагрузкой) /номинальная скорость.

*3 TN – система : система, в которой нейтраль источника питания глухо заземлена, а открытые проводящие части электроустановки присоединены к глухозаземленной нейтрали источника посредством нулевых защитных проводников.

*4 См. раздел 11.4 «Перегрузочная способность».


*5 Описания моделей находятся в разделе 1.2.

11.2 Спецификация серводвигателей (серия ЕСМА)

11.2.1 ЕСМА на напряжение 220В

Низкоинерционные модели двигателей на напряжение 220В

Серия ЕСМА	С□04		С□06		С□08		С□09		С□10	
	01	02	04	04	07	07	10	10	20	
Ном мощность (кВт)	0.1	0.2	0.4	0.4	0.75	0.75	1.0	1.0	2.0	
Ном момент (Н·м)	0.32	0.64	1.27	1.27	2.39	2.39	3.18	3.18	6.37	
Макс момент (Н·м)	0.96	1.92	3.82	3.82	7.16	7.14	8.78	9.54	19.1	
Ном. скорость (об/мин)	3000				3000			3000		
Макс скорость (об/мин)	5000				3000			5000		
Ном. ток (А)	0.90	1.55	2.60	2.60	5.10	3.66	4.25	7.30	12.05	
Макс. ток (А)	2.70	4.65	7.80	7.80	15.3	11	12.37	21.9	36.15	
Относ. мощность (кВт/с)	27.7	22.4	57.6	24.0	50.4	29.6	38.6	38.1	90.6	
Момент инерции ротора (кг · м ²)	0.037	0.177	0.277	0.68	1.13	1.93	2.62	2.65	4.45	
Механическая постоянная времени (мс)	0.75	0.80	0.53	0.74	0.63	1.72	1.20	0.74	0.61	
Пост. момента-КТ (Н·м/А)	0.36	0.41	0.49	0.49	0.47	0.65	0.75	0.44	0.53	
Пост. напряжения-КЕ (мВ/(об/об/мин))	13.6	16.0	17.4	18.5	17.2	24.2	27.5	16.8	19.2	
Соппротивление (Ом)	9.30	2.79	1.55	0.93	0.42	1.34	0.897	0.20	0.13	
Индуктивность (мГн)	24.0	12.07	6.71	7.39	3.53	7.55	5.7	1.81	1.50	
Электрическая постоянная (мс)	2.58	4.30	4.30	7.96	8.36	5.66	6.35	9.30	11.4	
Класс изоляции	Class A (UL), Class B (CE)									
Соппротивление изоляции	>100MΩ, DC 500В									
Стойкость изоляции	1500В AC, 60 с									
Масса, кг (без тормоза)	0.5	1.2	1.6	2.1	3.0	2.9	3.8	4.3	6.2	
Масса, кг (с тормозом)	0.8	1.5	2.0	2.9	3.8	3.69	5.5	4.7	7.2	

Серия ЕСМА	С□04		С□06		С□08		С□09		С□10	
	01	02	04	04	07	07	10	10	20	
Радиальная нагрузка (Н)	78.4	196	196	245	245	245	245	490	490	
Осевая нагрузка (Н)	39.2	68	68	98	98	98	98	98	98	
Относ. мощность (кВт/с) с торм.	25.6	21.3	53.8	22.1	48.4	29.3	37.9	30.4	82.0	
Инерция рот. с торм. (Кг*м ²)	0.04	0.19	0.30	0.73	1.18	1.95	2.67	3.33	4.95	
Механическая постоянная времени (мс) с торм.	0.81	0.85	0.57	0.78	0.65	1.74	1.22	0.93	0.66	
Момент удержания тормоза (Н*м (мин))	0.3	1.3	1.3	2.5	2.5	2.5	2.5	8.0	8.0	
Мощность рассеивания тормоза при 20°C, Вт	7.3	6.5	6.5	8.2	8.2	8.2	8.2	19.4	19.4	
Время отпущения тормоза (мс, макс.)	5	10	10	10	10	10	10	10	10	
Время срабатывания тормоза (мс, макс.)	25	70	70	70	70	70	70	70	70	
Степень вибрации (мкм)	15									
Рабочая температура	От 0°C to 40°C									
Температура хранения	От -10°C до 80°C									
Рабочая влажность	От 20% до 90% (без образования конденсата)									
Влажность хранения	От 20% до 90% (без образования конденсата)									
Стойкость к вибрации	2.5G									
Степень защиты	IP65 (при использовании специальных разъемов и сальников)									
Соответствие стандартам										

Примечания:

*1 Номинальные значения момента являются длительно допустимыми величинами при температуре окружающей среды 0~40°C при использовании радиаторов, размеры которых указаны ниже:

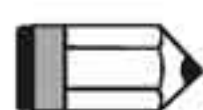
ЕСМА-__04 / 06 / 08 : 250мм x 250мм x 6мм

ЕСМА-__10 : 300мм x 300мм x 12мм

ЕСМА-__13 : 400мм x 400мм x 20мм

ЕСМА-__18 : 550мм x 550мм x 30мм

Материал: алюминий – F40, F60, F80, F100, F130, F180.

**ПРИМЕЧАНИЕ**

1) Описания моделей находятся в разделе 1.2.

Средне- / высоко- инерционные модели двигателей на напряжение 220В

Серия ЕСМА	E113				E118		G113		
	05	10	15	20	20	30	03	06	09
Ном мощность (кВт)	0.5	1.0	1.5	2.0	2.0	3.0	0.3	0.6	0.9
Ном момент (Н·м)	2.39	4.77	7.16	9.55	9.55	14.32	2.86	5.73	8.59
Макс момент (Н·м)	7.16	14.3	21.48	28.65	28.65	42.97	8.59	17.19	21.48
Ном скорость (об/мин)	2000						1000		
Макс скорость (об/мин)	3000						2000		
Ном. ток (А)	2.9	5.6	8.3	11.01	11.22	16.1	2.5	4.8	7.5
Макс. ток (А)	8.7	16.8	24.9	33.03	33.66	48.3	7.5	14.4	22.5
Относ. мощность (кВт/с)	7.0	27.1	45.9	62.5	26.3	37.3	10.0	39.0	66.0
Момент инерции ротора (кг · м ²)	8.17	8.41	11.18	14.59	34.68	54.95	8.17	8.41	11.18
Механическая постоянная времени (мс)	1.91	1.51	1.10	0.96	1.62	1.06	1.84	1.40	1.06
Пост. момента-КТ (Н·м/А)	0.83	0.85	0.87	0.87	0.85	0.89	1.15	1.19	1.15
Пост. напряжения-КЕ (мВ/(об/об/мин))	30.9	31.9	31.8	31.8	31.4	32.0	42.5	43.8	41.6
Сопротивление (Ом)	0.57	0.47	0.26	0.174	0.119	0.052	1.06	0.82	0.43
Индуктивность (мГн)	7.39	5.99	4.01	2.76	2.84	1.38	14.29	11.12	6.97
Электрическая постоянная (мс)	12.96	12.88	15.31	15.86	23.87	26.39	13.55	13.50	16.06
Класс изоляции	Class A (UL), Class B (CE)								
Сопротивление изоляции	>100MΩ, DC 500В								
Стойкость изоляции	1500В AC, 60 с								
Масса, кг (без тормоза)	6.8	7.0	7.5	7.8	13.5	18.5	6.8	7.0	7.5
Масса, кг (с тормозом)	8.2	8.4	8.9	9.2	17.5	22.5	8.2	8.4	8.9
Радиальная нагрузка (Н)	490	490	490	490	1176	1470	490	490	490
Осевая нагрузка (Н)	98	98	98	98	490	490	98	98	98
Относ. мощность (кВт/с) с торм.	6.4	24.9	43.1	59.7	24.1	35.9	9.2	35.9	62.1
Инерция рот. с торм. (Кг*м ²)	8.94	9.14	11.90	15.88	37.86	57.06	8.94	9.14	11.9
Механическая постоянная времени (мс) с торм.	2.07	1.64	1.19	1.05	1.77	1.10	2.0	1.51	1.13
Момент удержания тормоза (Н*м (мин))	10.0	10.0	10.0	10.0	25.0	25.0	10.0	10.0	10.0
Мощность рассеивания тормоза при 20°С, Вт	19.0	19.0	19.0	19.0	20.4	20.4	19.0	19.0	19.0
Время отпускания тормоза (мс, макс.)	10	10	10	10	10	10	10	10	10

Серия ЕСМА	E113				E118		G113		
	05	10	15	20	20	30	03	06	09
Время срабатывания тормоза (мс, макс.)	70	70	70	70	70	70	70	70	70
Степень вибрации (мкм)	15								
Рабочая температура	От 0°C to 40°C								
Температура хранения	От -10°C до 80°C								
Рабочая влажность	От 20% до 90% (без образования конденсата)								
Влажность хранения	От 20% до 90% (без образования конденсата)								
Стойкость к вибрации	2.5G								
Степень защиты	IP65 (при использовании специальных разъемов и сальников)								
Соответствие стандартам									

Примечания:

*1 Номинальные значения момента являются длительно допустимыми величинами при температуре окружающей среды 0~40°C при использовании радиаторов, размеры которых указаны ниже:

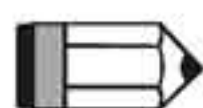
ЕСМА-__04 / 06 / 08 : 250мм x 250мм x 6мм

ЕСМА-__10 : 300мм x 300мм x 12мм

ЕСМА-__13 : 400мм x 400мм x 20мм

ЕСМА-__18 : 550мм x 550мм x 30мм


Материал: алюминий – F40, F60, F80, F100, F130, F180.

**ПРИМЕЧАНИЕ**

1) Описания моделей находятся в разделе 1.2.

Средне- / высоко- инерционные модели двигателей на напряжение 220В

Серия ЕСМА	F18				F122	
	30	45	55	75	1B	1F
Ном мощность (кВт)	3.0	4.5	5.5	7.5	11	15
Ном момент (Н·м)	19.10	28.65	35.01	47.74	70	95.4
Макс момент (Н·м)	57.29	71.62	87.53	119.36	175	224.0
Ном скорость (об/мин)	1500					
Макс скорость (об/мин)	3000				2000	
Ном. ток (А)	19.4	32.5	40.0	47.5	51.8	61.5
Макс. ток (А)	58.2	81.3 ^{*3}	100.0	118.8	129.5	145.7
Относ. мощность (кВт/с)	66.4	105.5	122.9	159.7	148.9	164.6
Момент инерции ротора (кг·м ²)	54.95	77.75	99.78	142.7	329	553
Механическая постоянная времени (мс)	1.28	0.92	0.96	0.63	1.36	1.23
Пост. момента-КТ (Н·м/А)	0.98	0.88	0.88	1.01	1.35	1.55
Пост. напряжения-КЕ (мВ/(об/об/мин))	35.0	32.0	31.0	35.5	49	55.65
Сопrotивление (Ом)	0.077	0.032	0.025	0.015	0.026	0.018
Индуктивность (мГн)	1.27	0.89	0.60	0.40	0.64	0.45
Электрическая постоянная (мс)	16.5	27.8	24.0	26.7	24.77	24.51
Класс изоляции	Class A (UL), Class B (CE)					
Сопrotивление изоляции	>100MΩ, DC 500V					
Стойкость изоляции	1500V AC, 60 c					
Масса, кг (без тормоза)	18.5	23.5	30.5	37.0	56.4	86.4
Масса, кг (с тормозом)	22.5	29	36	53	-	-
Радиальная нагрузка (Н)	1470	1470	1764	1764	3300	3300
Осевая нагрузка (Н)	490	490	588	588	1100	1100
Относ. мощность (кВт/с) с торм.	63.9	101.8	119.4	156.6	-	-
Инерция рот. с торм. (Кг*м ²)	57.06	80.65	102.70	145.55	-	-
Механическая постоянная времени (мс) с торм.	1.33	0.96	0.99	0.64	-	-
Момент удержания тормоза (Н*м (мин))	25.0	25.0	25.0	25.0	115	115
Мощность рассеивания тормоза при 20°С, Вт	20.4	20.4	20.4	20.4	28.8	28.8
Время отпущения тормоза (мс, макс.)	10	10	10	10	10	10

Серия ЕСМА	F 18				F122	
	30	45	55	75	1B	1F
Время срабатывания тормоза (мс, макс.)	70	70	70	70	70	70
Степень вибрации (мкм)	15					
Рабочая температура	От 0 °С to 40 °С					
Температура хранения	От -10 °С до 80 °С					
Рабочая влажность	От 20% до 90% (без образования конденсата)					
Влажность хранения	От 20% до 90% (без образования конденсата)					
Стойкость к вибрации	2.5G					
Степень защиты	IP65 (при использовании специальных разъемов и сальников)					
Соответствие стандартам						

Примечания:

*1 Номинальные значения момента являются длительно допустимыми величинами при температуре окружающей среды 0~40 °С при использовании радиаторов, размеры которых указаны ниже:

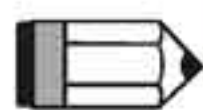
ЕСМА-__04 / 06 / 08 : 250мм x 250мм x 6мм

ЕСМА-__10 : 300мм x 300мм x 12мм

ЕСМА-__13 : 400мм x 400мм x 20мм

ЕСМА-__18 : 550мм x 550мм x 30мм

Материал: алюминий – F40, F60, F80, F100, F130, F180.

**ПРИМЕЧАНИЕ**

1) Описания моделей находятся в разделе 1.2.

11.2.2 ЕСМА на напряжение 400В

Низко- / средне- инерционные модели двигателей на напряжение 400В

Серия ЕСМА	J108		K113	
	07	10	15	20
Ном мощность (кВт)	0.75	1.0	1.5	2.0
Ном момент (Н·м)	2.39	4.77	7.16	9.55
Макс момент (Н·м)	7.16	14.32	21.48	28.65
Ном скорость (об/мин)	3000	2000		
Макс скорость (об/мин)	5000	3000		
Ном. ток (А)	3.07	3.52	5.02	6.66
Макс. ток (А)	9.5	10.56	15.06	19.98
Относ. мощность (кВт/с)	50.4	27.1	45.9	62.5
Момент инерции ротора (кг · м ²)	1.13	8.41	11.18	14.59
Механическая постоянная времени (мс)	0.66	1.80	1.24	1.04
Пост. момента-КТ (Н·м/А)	0.78	1.35	1.43	1.43
Пост. напряжения-КЕ (мВ/(об/об/мин))	28.24	53.2	55	55
Сопротивление (Ом)	1.22	1.47	0.83	0.57
Индуктивность (мГн)	10.68	17.79	11.67	8.29
Электрическая постоянная (мс)	8.75	12.04	14.04	14.39
Класс изоляции	-			
Сопротивление изоляции	>100MΩ, DC 500В			
Стойкость изоляции	1800В AC, 60 с			
Масса, кг (без тормоза)	3.0	7.0	7.5	7.8
Масса, кг (с тормозом)	3.8	8.4	8.9	9.2
Радиальная нагрузка (Н)	245	490	490	490
Осевая нагрузка (Н)	98	98	98	98
Относ. мощность (кВт/с) с торм.	48.4	24.9	43.1	59.7
Инерция рот. с торм. (Кг*м ²)	1.18	9.14	11.90	15.88
Механическая постоянная времени (мс) с торм.	0.65	1.96	1.32	1.13
Момент удержания тормоза (Н*м (мин))	2.5	10.0	10.0	10.0
Мощность рассеивания тормоза при 20°С, Вт	8.5	19.0	19.0	19.0
Время отпускания тормоза (мс, макс.)	10	10	10	10

Серия ЕСМА	J108		K113	
	07	10	15	20
Время срабатывания тормоза (мс, макс.)	70	70	70	70
Степень вибрации (мкм)	15			
Рабочая температура	От 0°C to 40°C			
Температура хранения	От -10°C до 80°C			
Рабочая влажность	От 20% до 90% (без образования конденсата)			
Влажность хранения	От 20% до 90% (без образования конденсата)			
Стойкость к вибрации	2.5G			
Степень защиты	IP65 (при использовании специальных разъемов и сальников)			
Соответствие стандартам				

Примечания:

*1 Номинальные значения момента являются длительно допустимыми величинами при температуре окружающей среды 0~40°C при использовании радиаторов, размеры которых указаны ниже:

ЕСМА-__08 : 250мм x 250мм x 6мм


ЕСМА-__13 : 400мм x 400мм x 20мм

ЕСМА-__18 : 550мм x 550мм x 30мм

Материал: алюминий – F80, F130, F180.

Средне- / Высокоинерционные модели двигателей на напряжение 400В

Серия ЕСМА	L18		L118		L122	
	30	45	55	75	1B	1F
Ном мощность (кВт)	3.0	4.5	5.5	7.5	11	15
Ном момент (Н·м)	19.10	28.65	35.0	47.74	70	95.4
Макс момент (Н·м)	57.29	71.62	87.53	119.36	175	224
Ном скорость (об/мин)	1500					
Макс скорость (об/мин)	3000				2000	
Ном. ток (А)	11.53	20.8	22.37	27.3	30.9	36.7
Макс. ток (А)	34.6	52	56	68.3	77.25	86.17
Относ. мощность (кВт/с)	66.4	105.5	122.9	159.7	148.9	164.6
Момент инерции ротора (кг·м ²)	54.95	77.75	99.78	142.7	329	553
Механическая постоянная времени (мс)	1.11	0.94	0.88	0.77	1.29	1.06
Пост. момента-КТ (Н·м/А)	1.66	1.38	1.56	1.75	2.27	2.6
Пост. напряжения-КЕ (мВ/(об/об/мин))	64.4	53	58.9	66.4	87	97
Сопrotивление (Ом)	0.21	0.09	0.07	0.06	0.073	0.046
Индуктивность (мГн)	4.94	2.36	2.2	1.7	1.87	1.34
Электрическая постоянная (мс)	23.97	28.07	27.6	28.29	25.34	29.13
Класс изоляции	-				Class A (UL), Class B (CE)	
Сопrotивление изоляции	>100MΩ, DC 500V					
Стойкость изоляции	1800В AC, 50Гц, 60 с				1500В AC, 50Гц, 60 с	
Масса, кг (без тормоза)	18.5	23.5	30.5	40.5	56.4	86.4
Масса, кг (с тормозом)	22.5	29	36	46	-	-
Радиальная нагрузка (Н)	1470	1470	1764	1764	3300	3300
Осевая нагрузка (Н)	490	490	588	588	1100	1100
Относ. мощность (кВт/с) с торм.	63.9	101.8	119.4	156.6	-	-
Инерция рот. с торм. (Кг*м ²)	57.06	80.65	102.70	145.5	-	-
Механическая постоянная времени (мс) с торм.	1.16	0.95	0.91	0.79	-	-
Момент удержания тормоза (Н*м (мин))	25.0	40.0	55.0	55.0	115	115
Мощность рассеивания тормоза при 20°С, Вт	20.4	15.1	21	21	28.8	28.8

Серия ЕСМА	L18		L118		L122	
	30	45	55	75	1B	1F
Время отпущения тормоза (мс, макс.)	10	10	10	10	10	10
Время срабатывания тормоза (мс, макс.)	70	70	70	70	70	70
Степень вибрации (мкм)	15					
Рабочая температура	От 0°C to 40°C					
Температура хранения	От -10°C до 80°C					
Рабочая влажность	От 20% до 90% (без образования конденсата)					
Влажность хранения	От 20% до 90% (без образования конденсата)					
Стойкость к вибрации	2.5G					
Степень защиты	IP65 (при использовании специальных разъемов и сальников)					
Соответствие стандартам					Все модели в ближайшее время будут сертифицированы по CE и UL.	

Примечания:

*1 Номинальные значения момента являются длительно допустимыми величинами при температуре окружающей среды 0~40°C при использовании радиаторов, размеры которых указаны ниже:

ЕСМА-__08 : 250мм x 250мм x 6мм

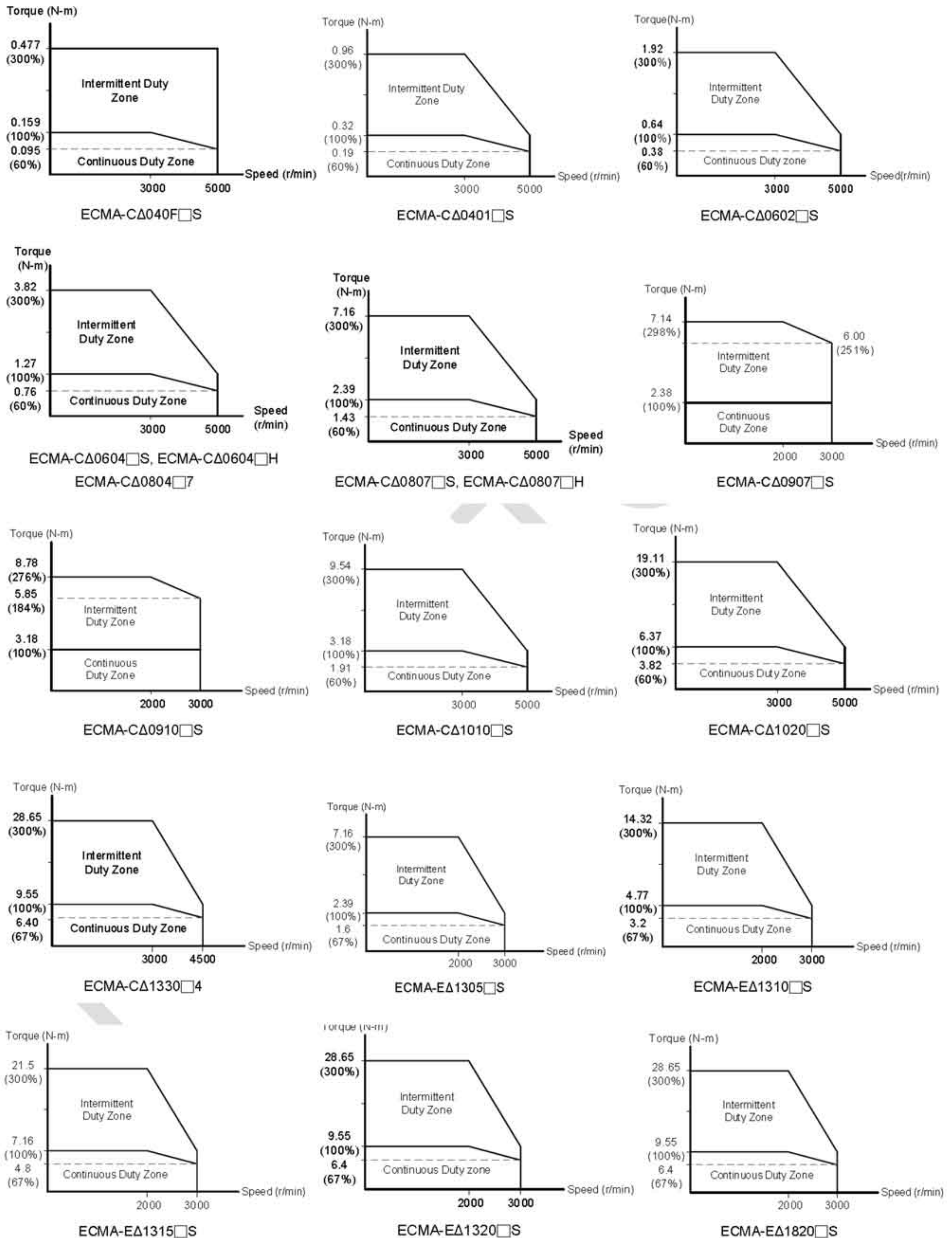
ЕСМА-__13 : 400мм x 400мм x 20мм

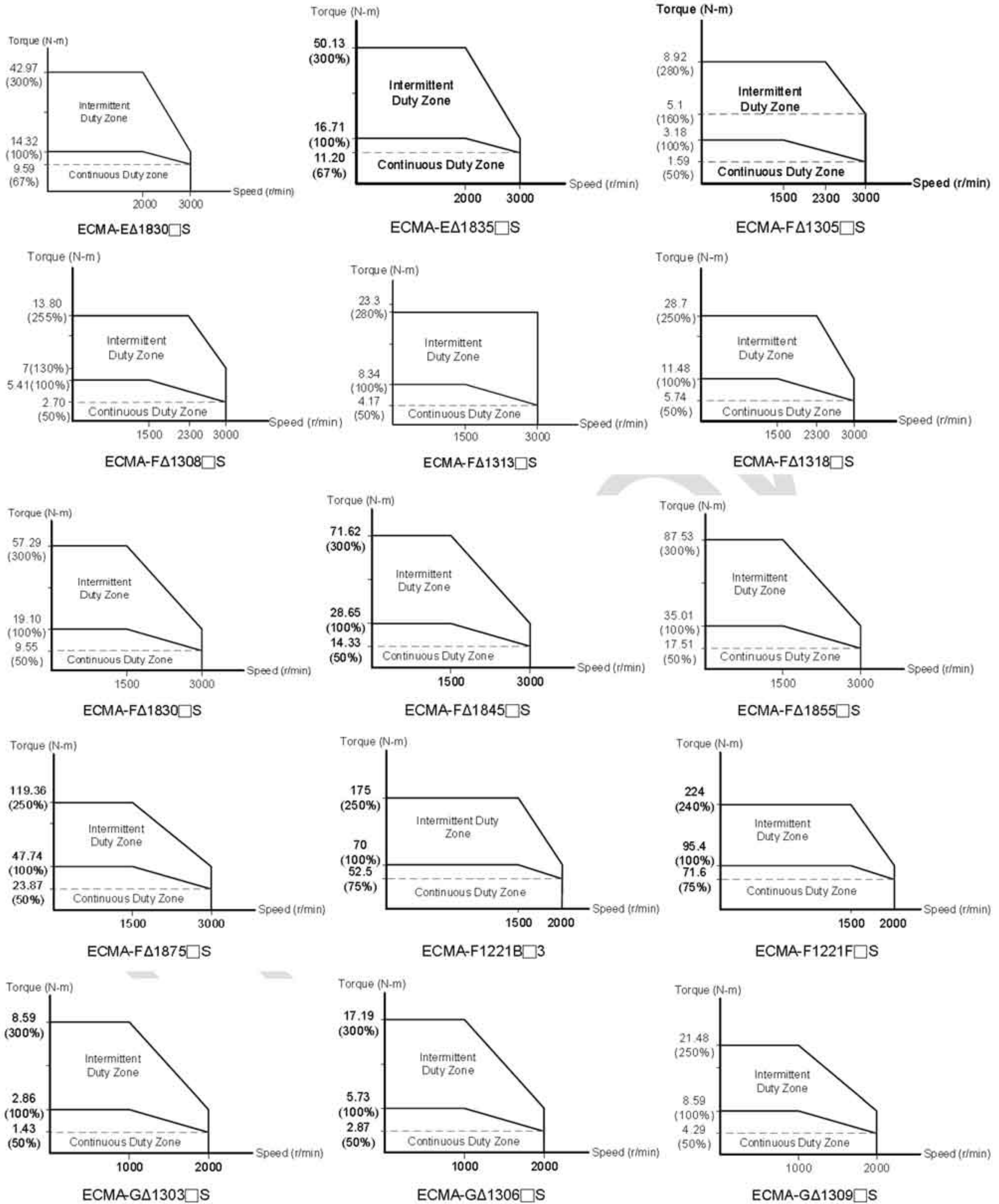
ЕСМА-__18 : 550мм x 550мм x 30мм

Материал: алюминий – F80, F130, F180.

11.3 Механические характеристики серводвигателей (момент/скорость)

11.3.1 ЕСМА на напряжение 220В

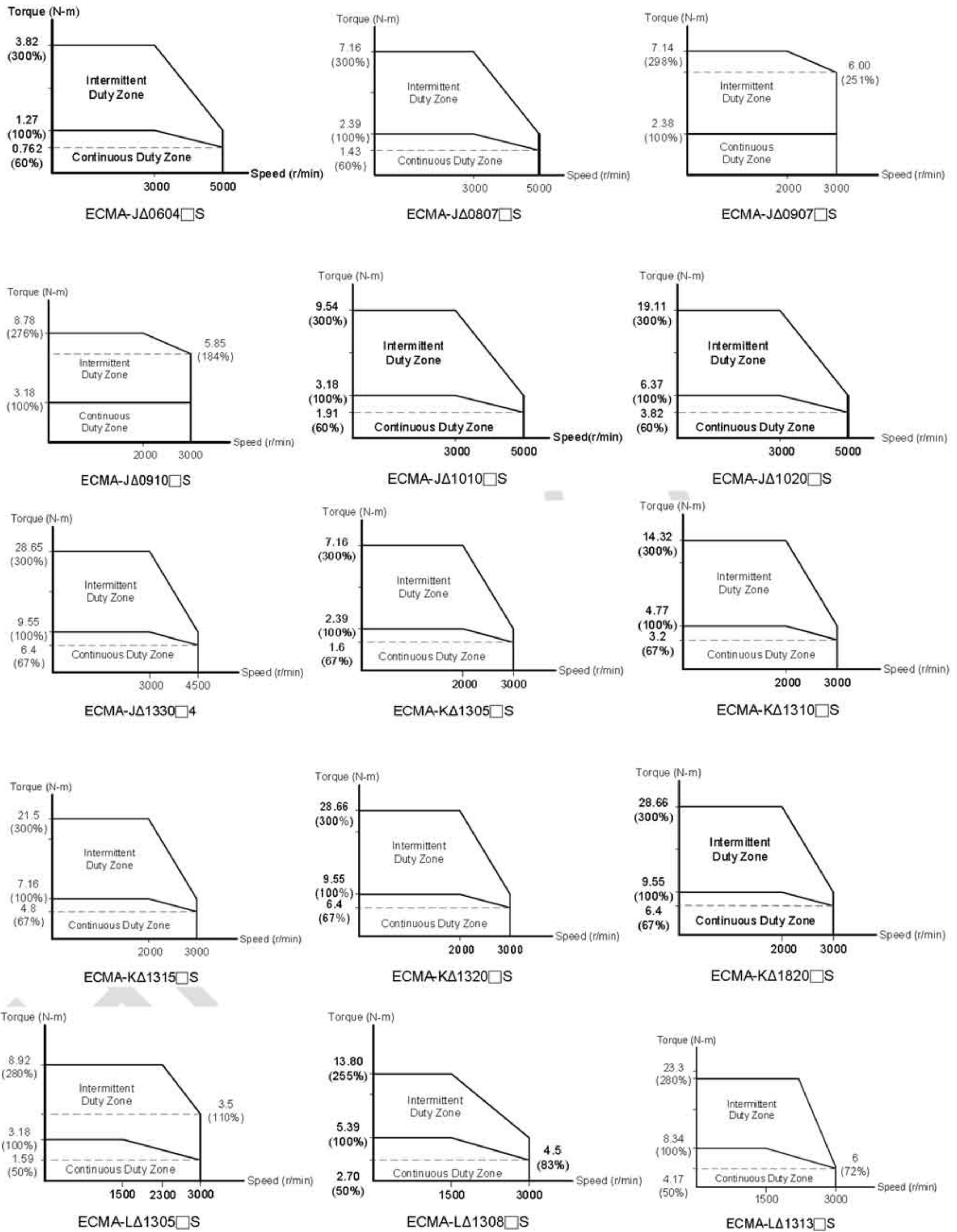


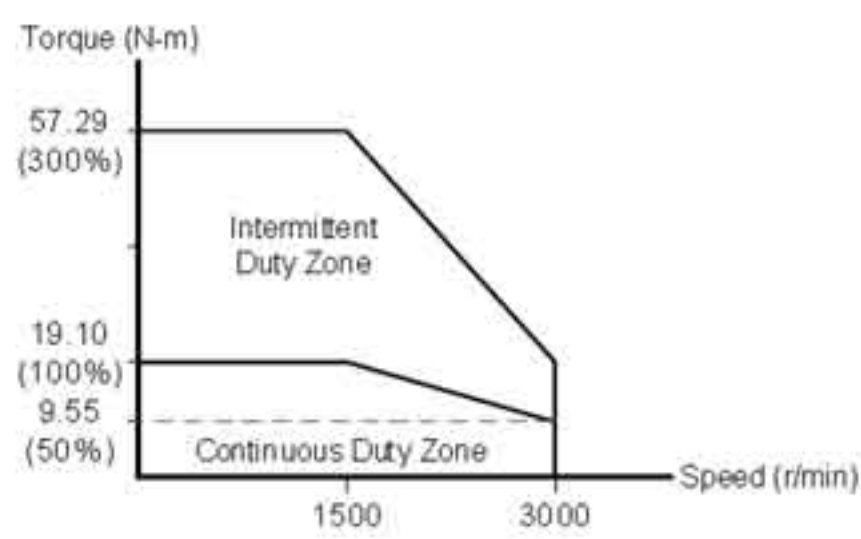


Intermittent Duty Zone – Область кратковременной нагрузки

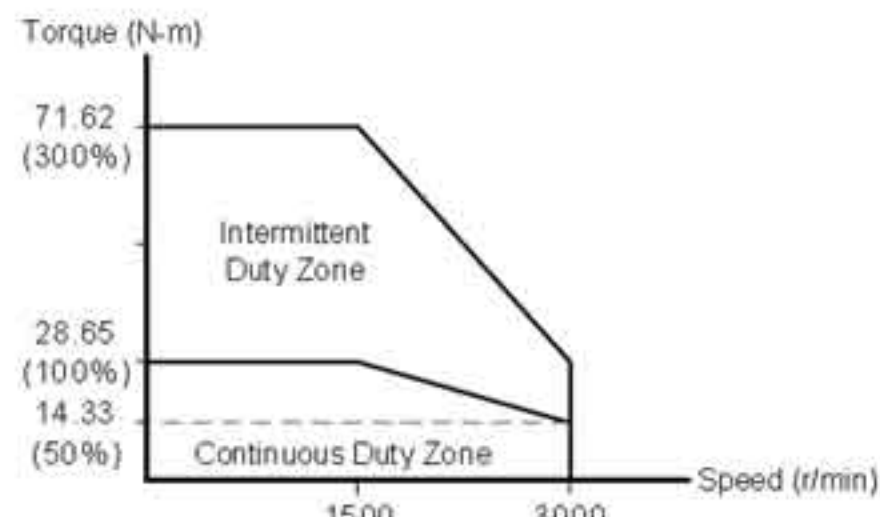
Continuous Duty Zone – Область продолжительной нагрузки

11.3.2 ЕСМА на напряжение 400В

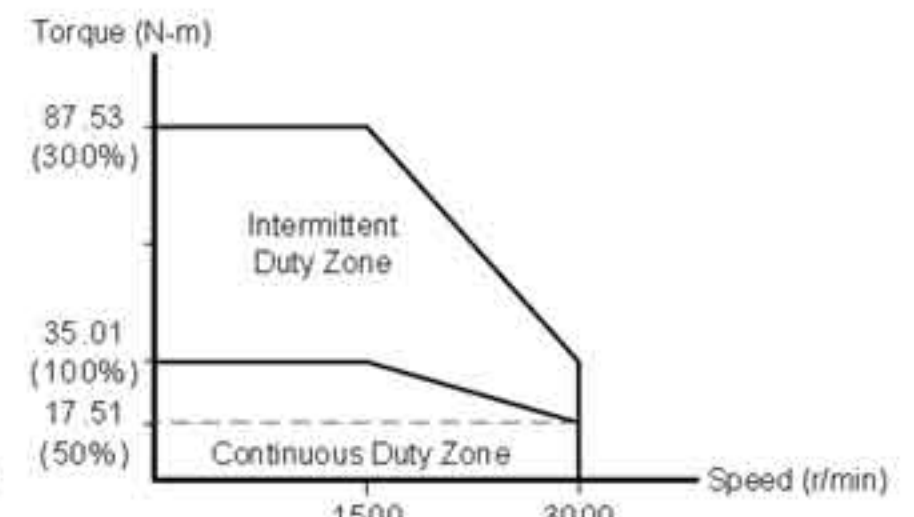




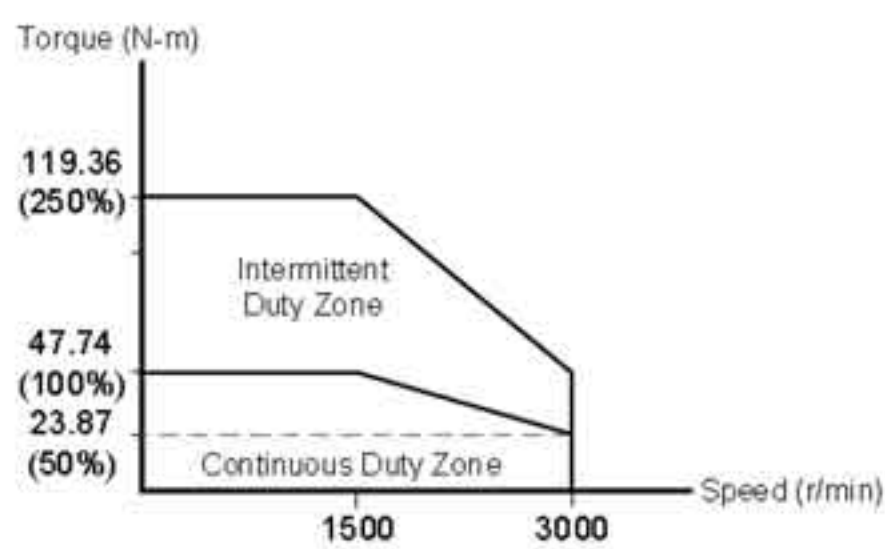
ECMA-LΔ1830 S



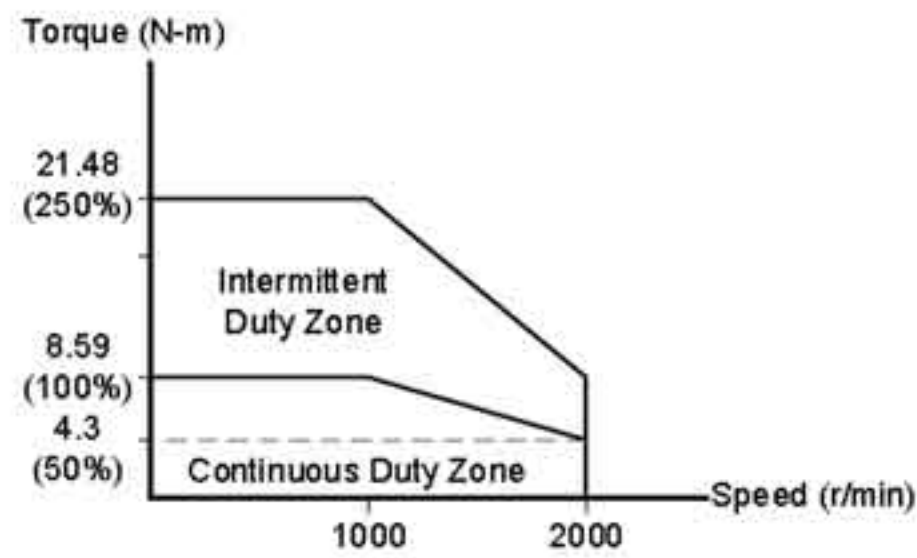
ECMA-LΔ1845 S



ECMA-LΔ1855 S



ECMA-LΔ1875 S



ECMA-MΔ1309 S

Intermittent Duty Zone – Область кратковременной нагрузки

Continuous Duty Zone – Область продолжительной нагрузки

11.4 Перегрузочная способность

■ Функции защиты от перегрузки

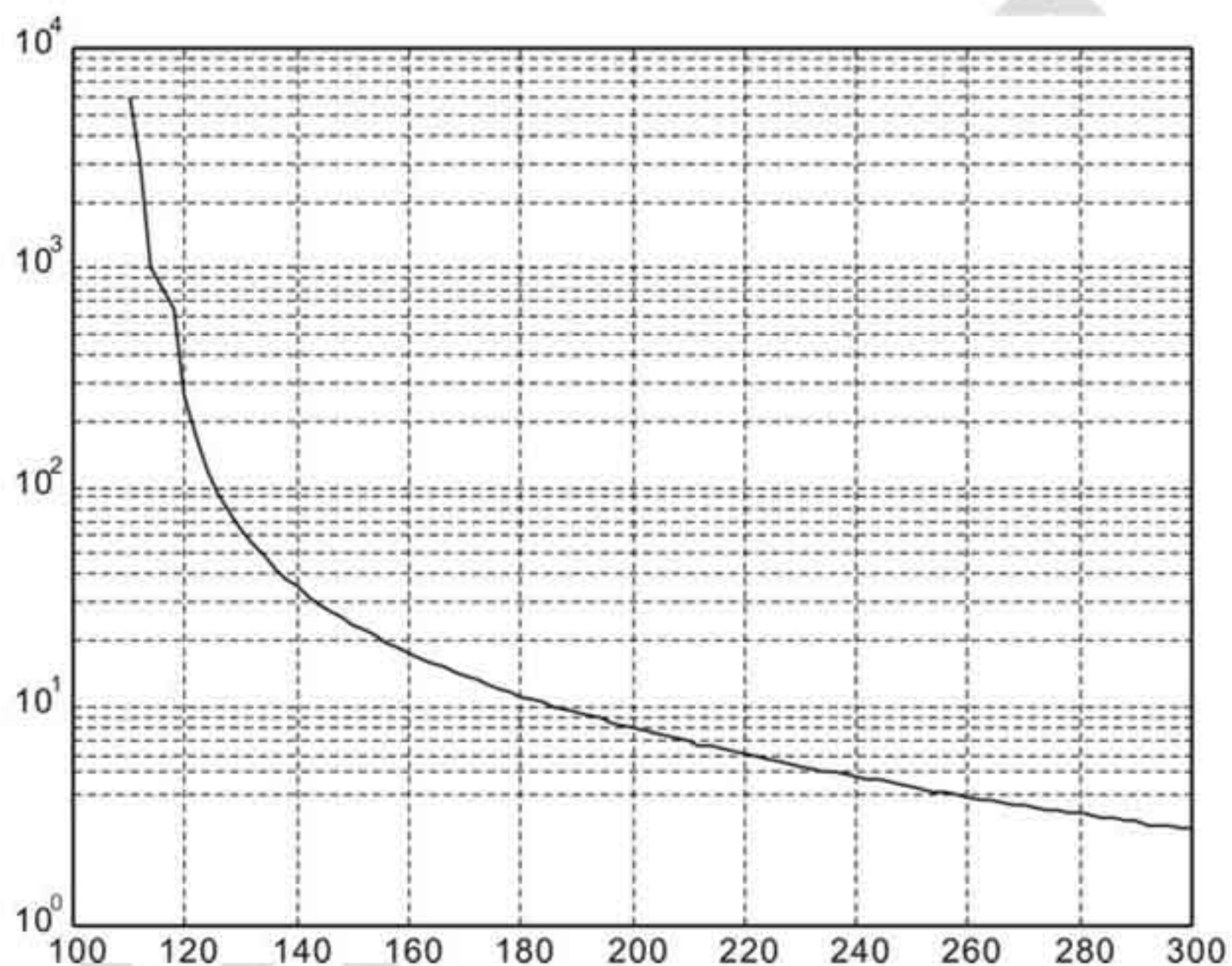
Встроенная защита от перегрузки предназначена для защиты двигателя от перегрева.

■ Возможные случаи перегрузки

1. Двигатель работает несколько секунд с моментом превышающим 100 %.
2. Нагрузка на валу двигателя имеет высокий момент инерции, при этом время разгона и замедления установлено на малое значение.
3. Кабель двигателя или энкодера подключены некорректно.
4. Коэффициенты усиления установлены некорректно, возможные автоколебания.
5. Тормоз двигателя не был отключен вовремя.

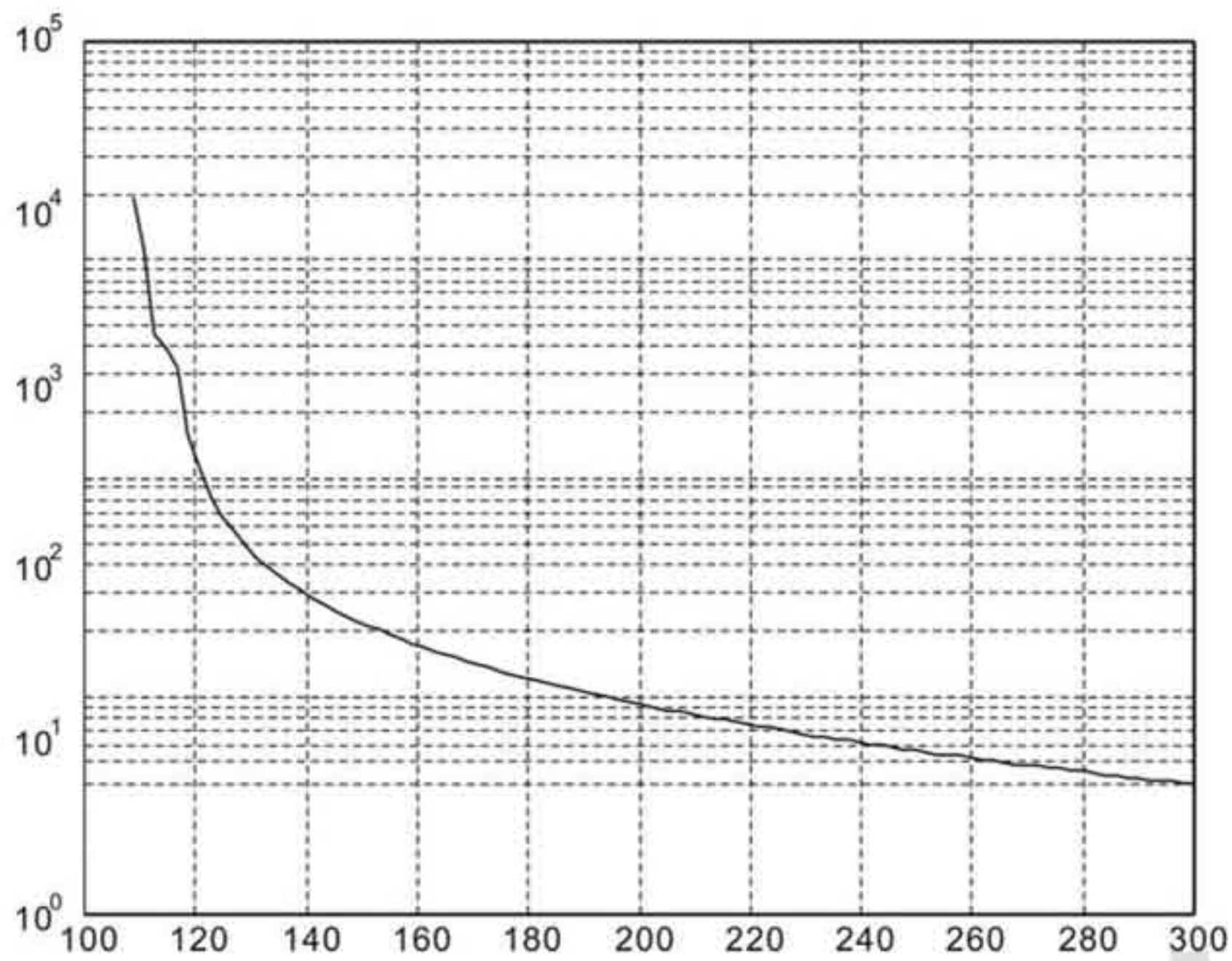
■ Время работы под нагрузкой

Низкоинерционные двигатели (ЕСМА С1, J1)



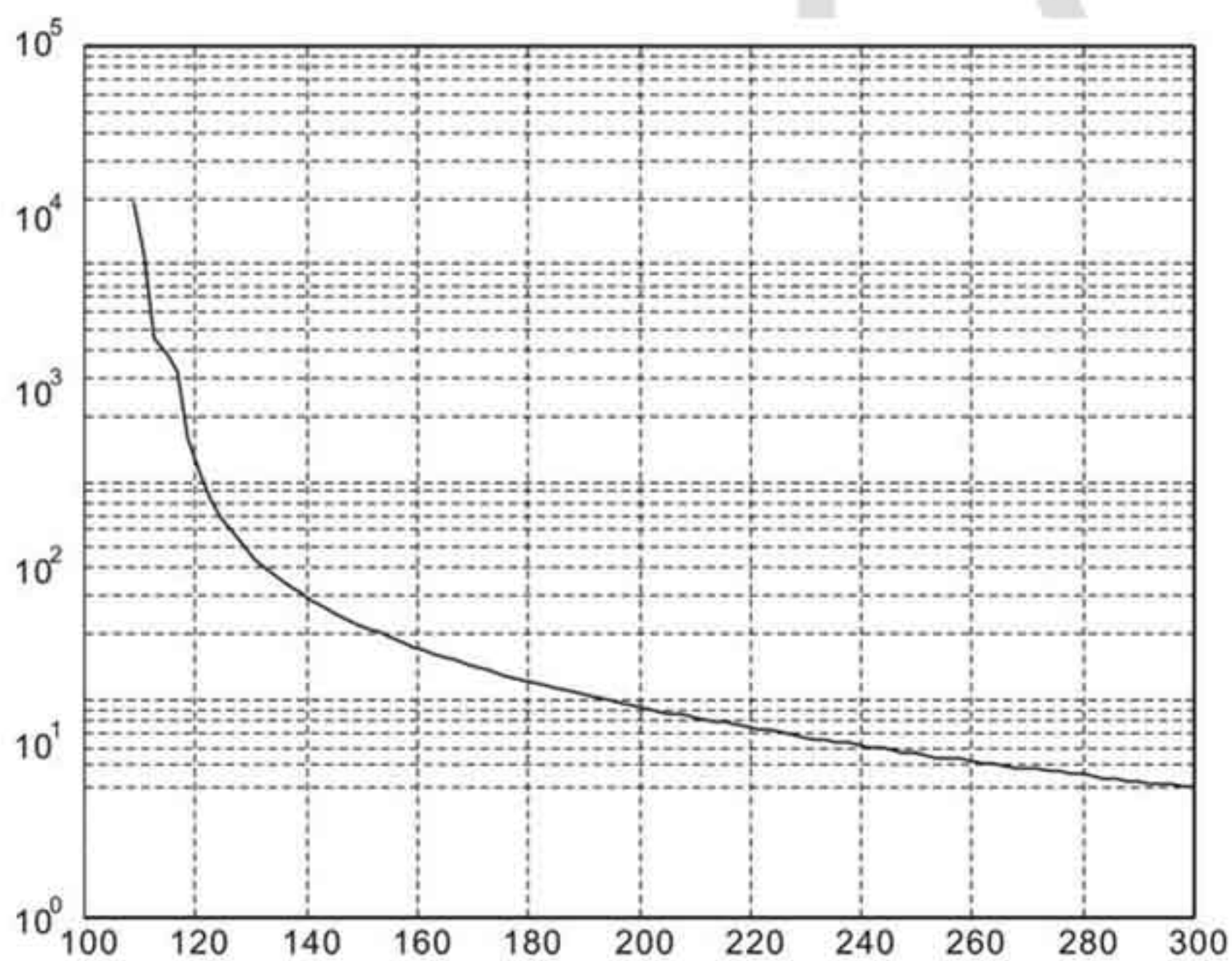
Load	Operating Time
120%	263.8s
140%	35.2s
160%	17.6s
180%	11.2s
200%	8s
220%	6.1s
240%	4.8s
260%	3.9s
280%	3.3s
300%	2.8s

Средне- и высоко- инерционные двигатели (ЕСМА E1, F1, K1 и L1)



Load	Operating Time
120%	527.6s
140%	70.4s
160%	35.2s
180%	22.4s
200%	16s
220%	12.2s
240%	9.6s
260%	7.8s
280%	6.6s
300%	5.6s

Высокоинерционные двигатели (ЕСМА G1)

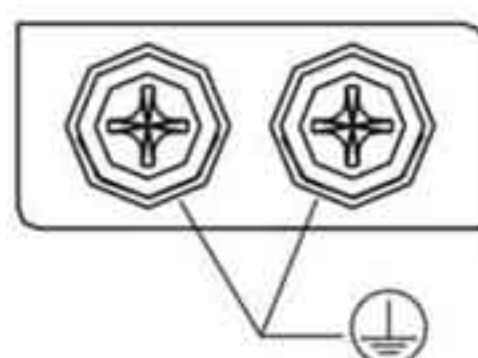
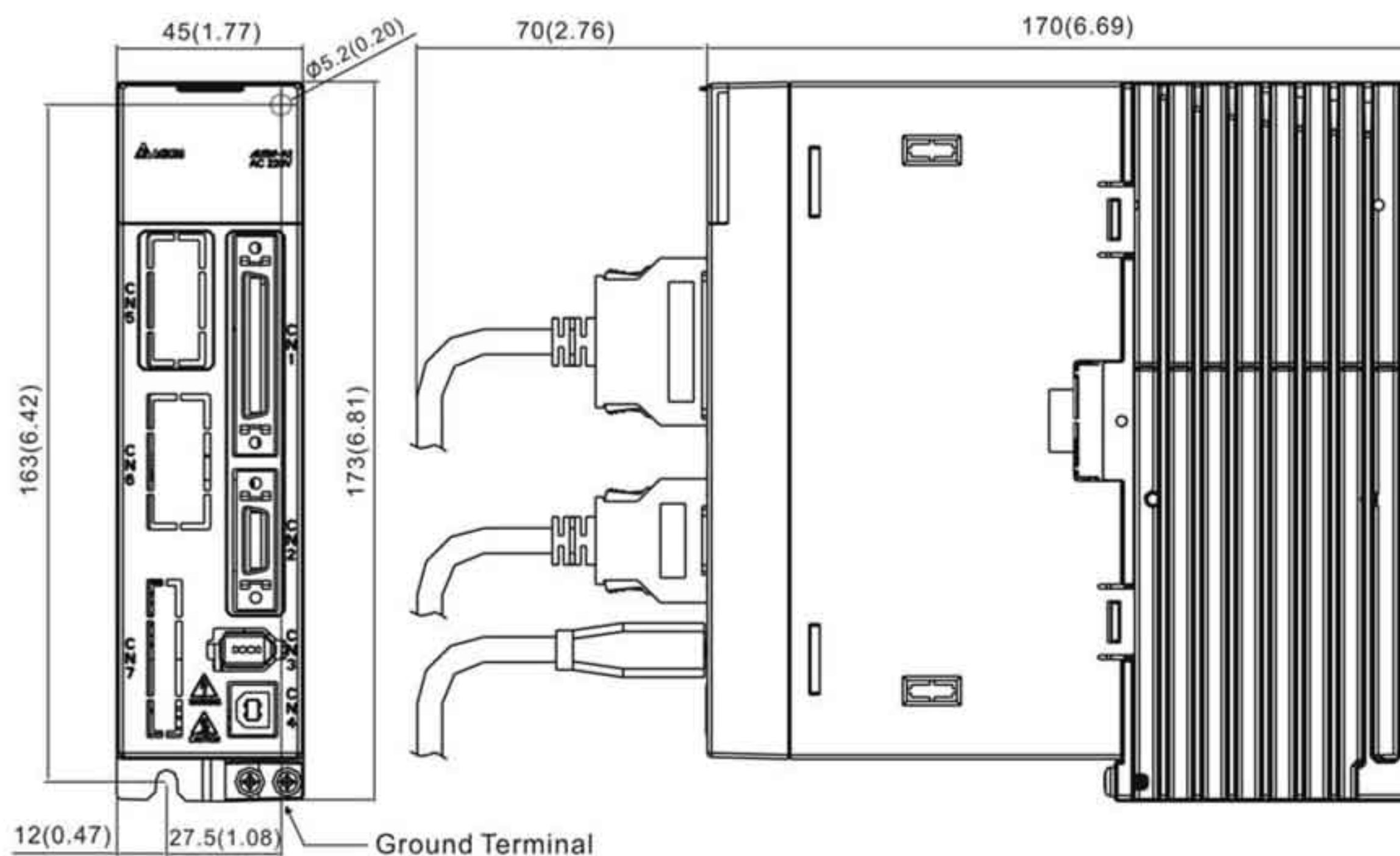


Load	Operating Time
120%	527.6s
140%	70.4s
160%	35.2s
180%	22.4s
200%	16s
220%	12.2s
240%	9.6s
260%	7.8s
280%	6.6s
300%	5.6s

11.5 Размеры сервопреобразователей

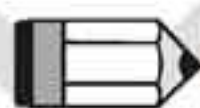
11.5.1 ASDA-A2 на напряжение 220В

ASD-A2-0121; ASD-A2-0221; ASD-A2-0421 (100Вт ~ 400Вт)



Screw : M4 x 0.7
Mounting Screw Torque : 14 (kgf-cm)

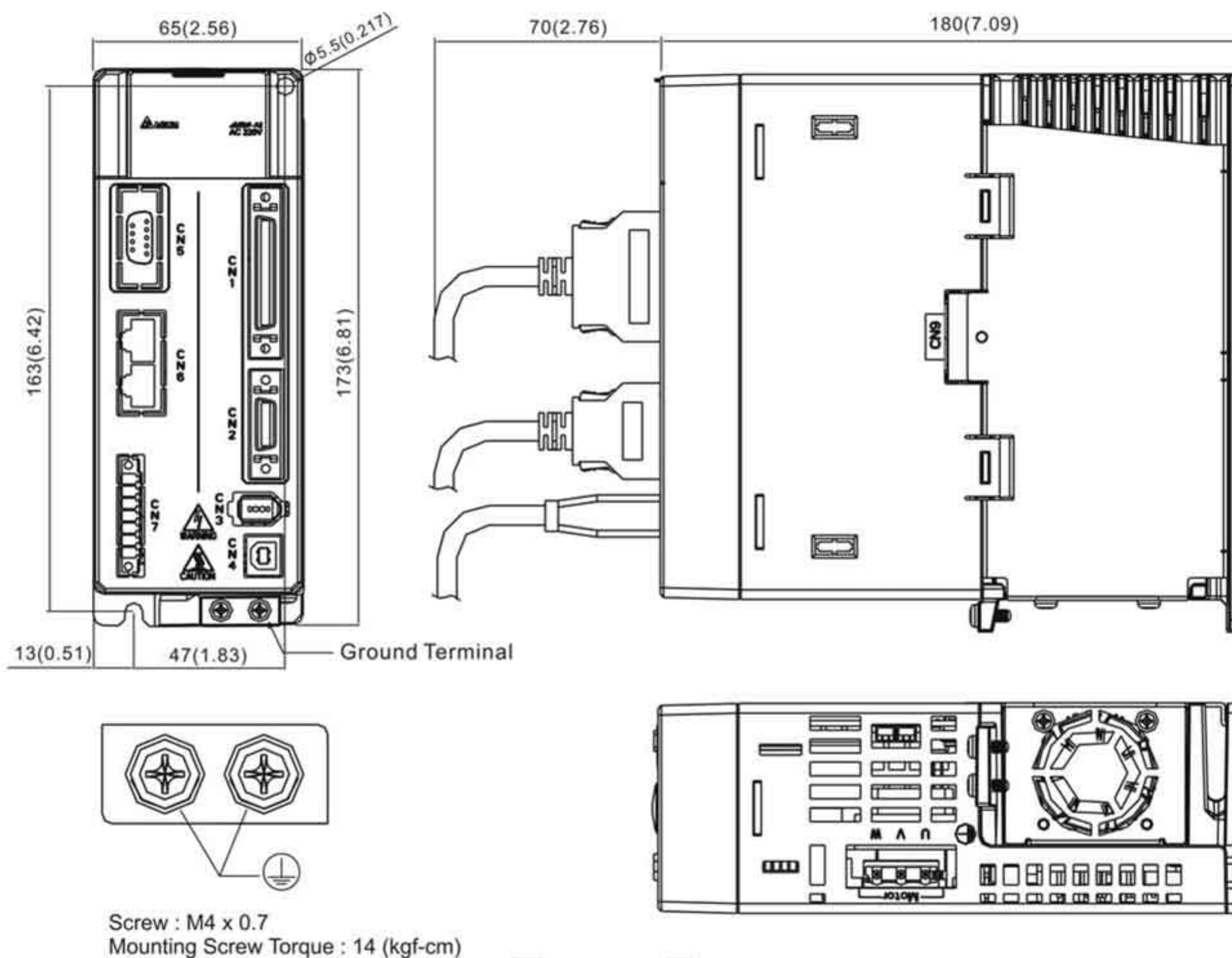
Масса
1.5 кг



ПРИМЕЧАНИЕ

- 1) Размеры приведены в мм. Масса приведена в кг.
- 2) Фактические размеры приведены в метрической системе. Другая размерность приведена только для ознакомления.
- 3) Размеры и масса сервопривода могут быть изменены производителем без предварительного уведомления.

ASD-A2-0721; ASD-A2-1021; ASD-A2-1521 (750Вт ~ 1.5кВт)

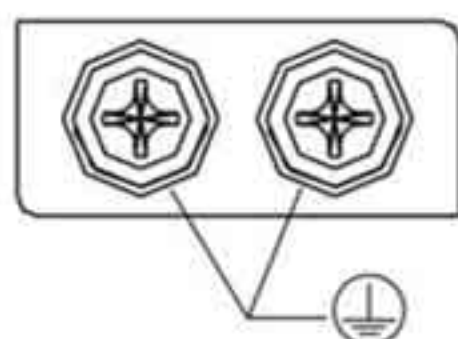
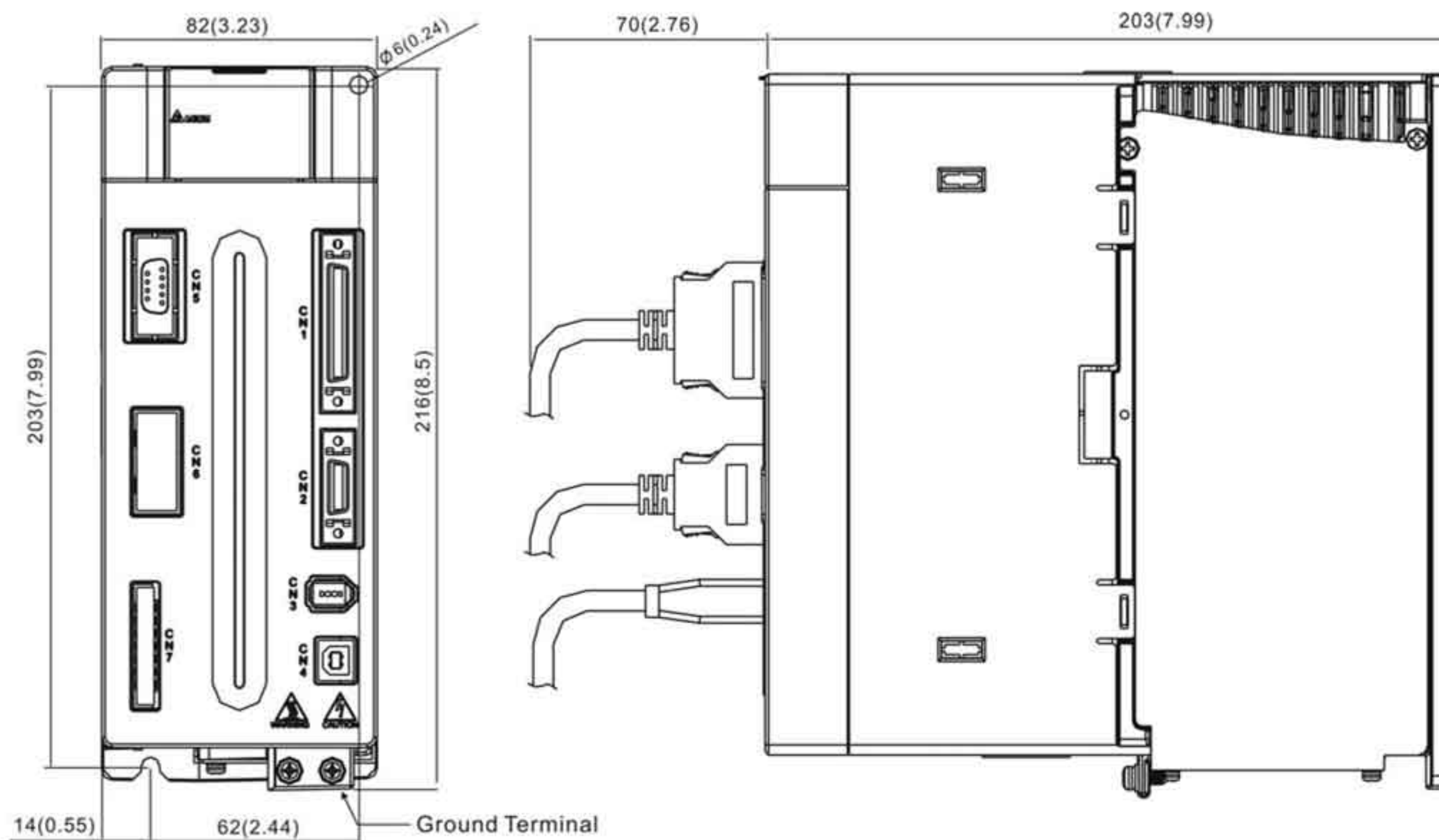


Масса
2.0 кг

 **ПРИМЕЧАНИЕ**

- 1) Размеры приведены в мм. Масса приведена в кг.
- 2) Фактические размеры приведены в метрической системе. Другая размерность приведена только для ознакомления.
- 3) Размеры и масса сервопривода могут быть изменены производителем без предварительного уведомления.

ASD-A2-2023; ASD-A2-3023 (2кВт ~ 3кВт)



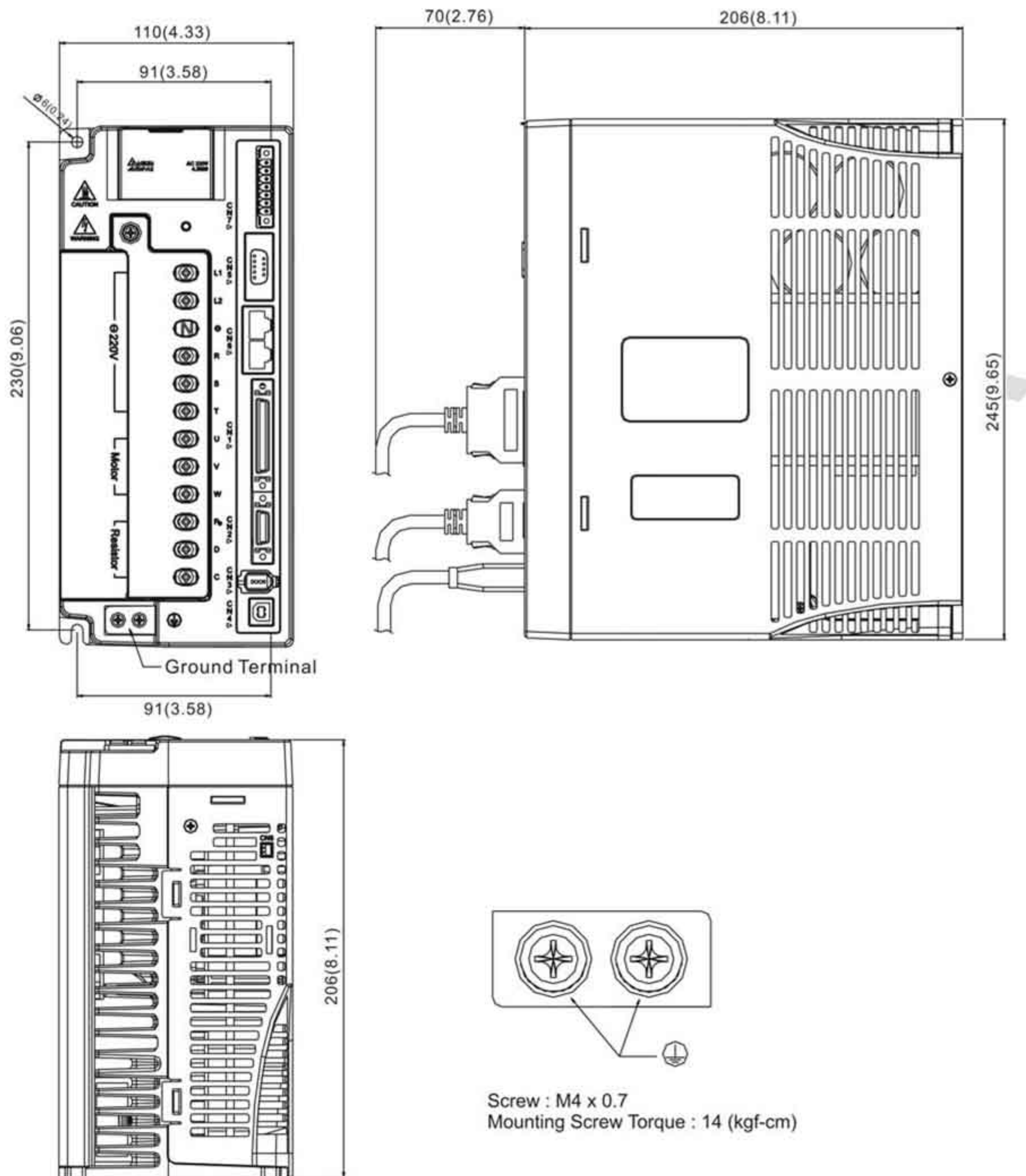
Screw : M4 x 0.7
Mounting Screw Torque : 14 (kgf-cm)

Масса
3.0 кг

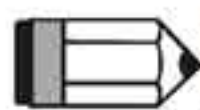
 **ПРИМЕЧАНИЕ**

- 1) Размеры приведены в мм. Масса приведена в кг.
- 2) Фактические размеры приведены в метрической системе. Другая размерность приведена только для ознакомления.
- 3) Размеры и масса сервопривода могут быть изменены производителем без предварительного уведомления.

ASD-A2-4523 (4.5кВт)

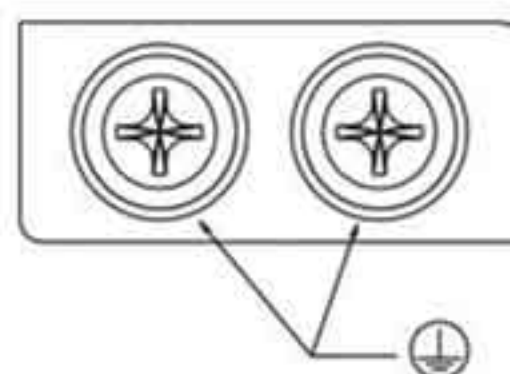
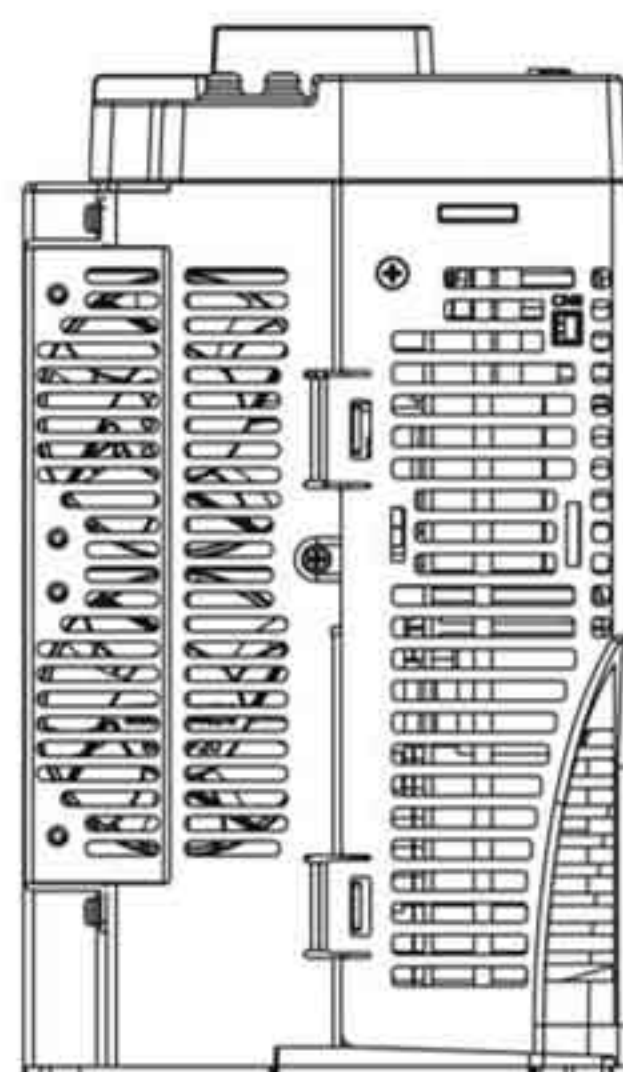
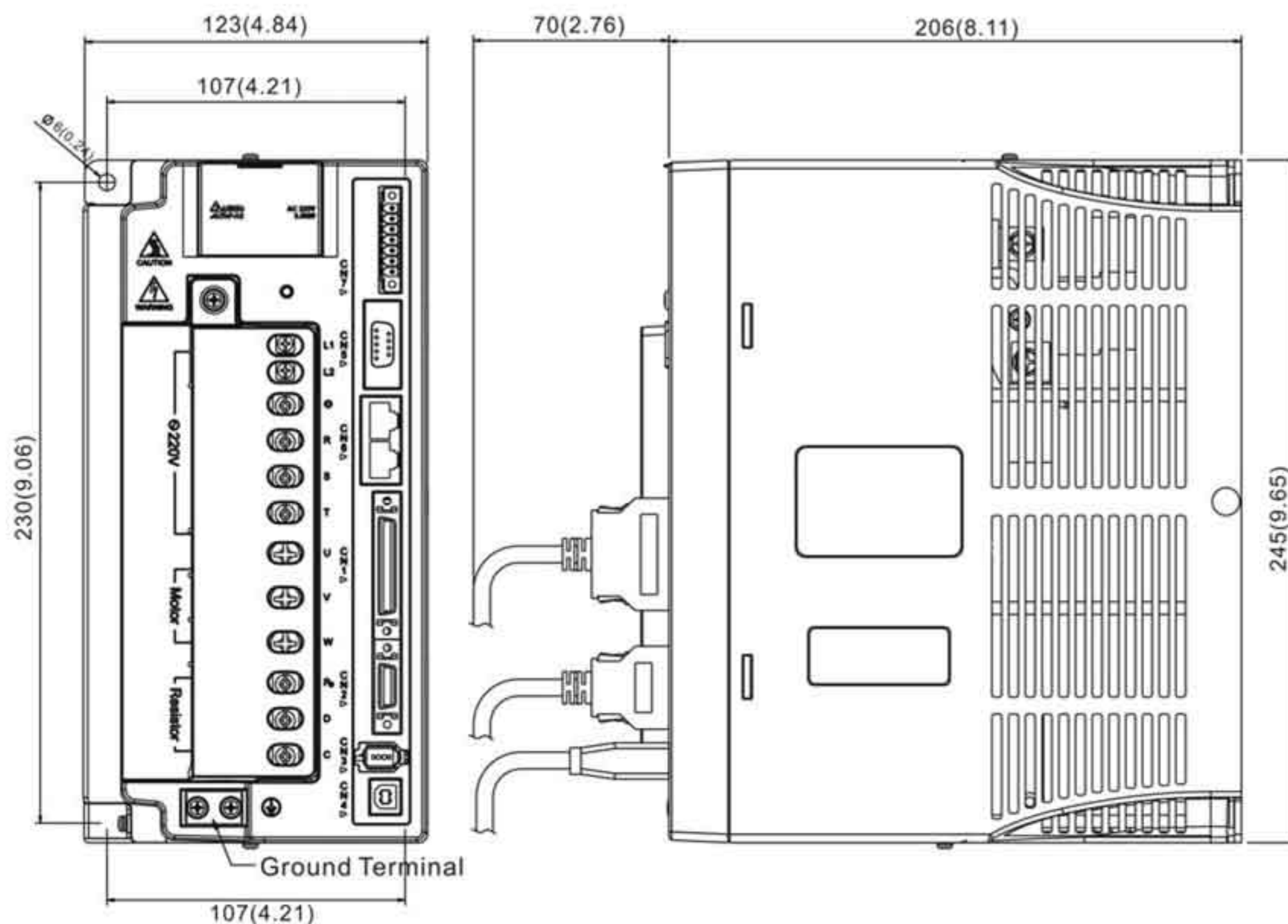


Масса
4.4 кг

**ПРИМЕЧАНИЕ**

- 1) Размеры приведены в мм. Масса приведена в кг.
- 2) Фактические размеры приведены в метрической системе. Другая размерность приведена только для ознакомления.
- 3) Размеры и масса сервопривода могут быть изменены производителем без предварительного уведомления.

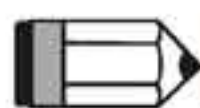
ASD-A2-5523 (5.5кВт)



Screw : M4 x 0.7
Mounting Screw Torque : 14 (kgf-cm)

Масса

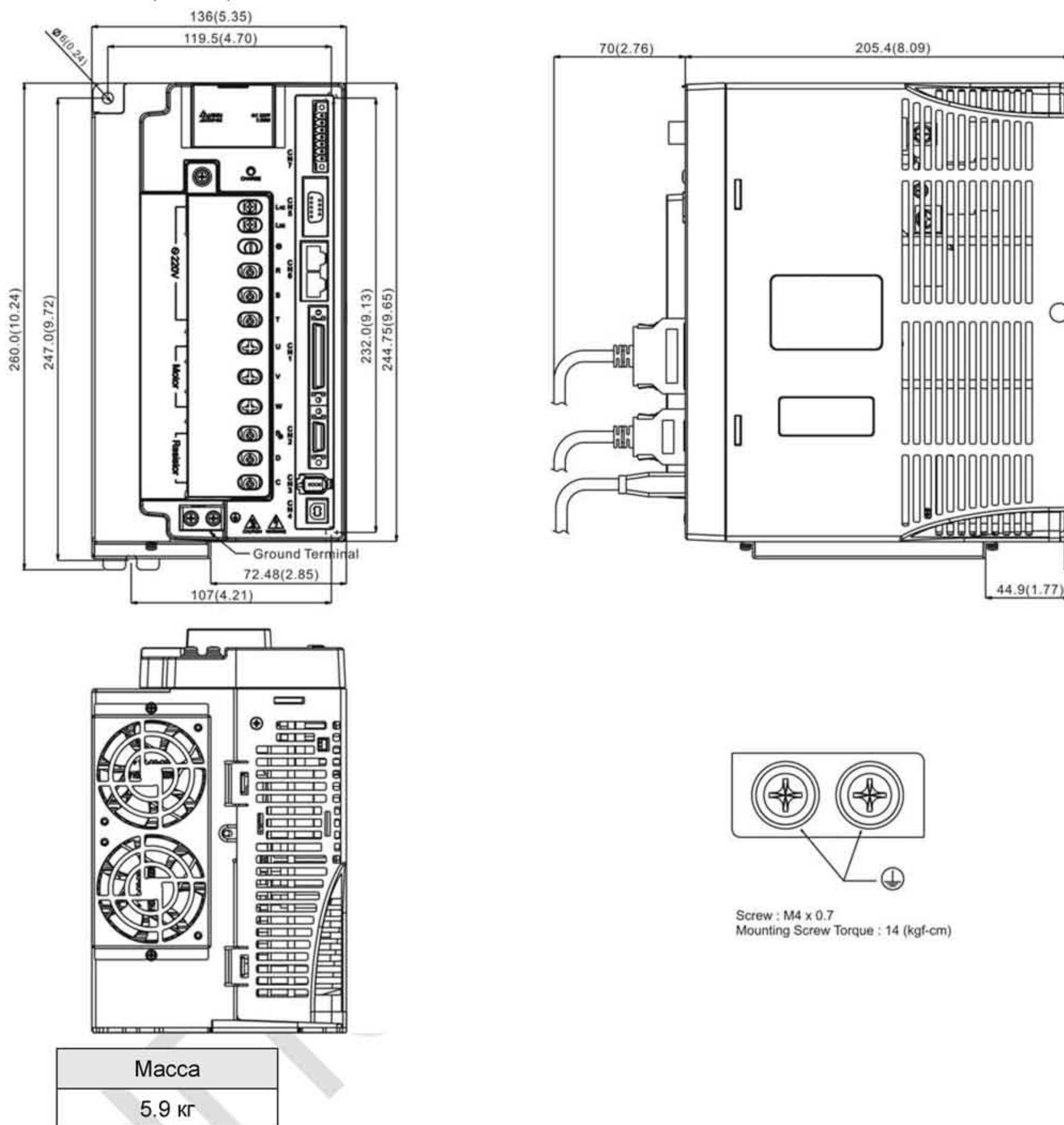
5.5 кг



ПРИМЕЧАНИЕ

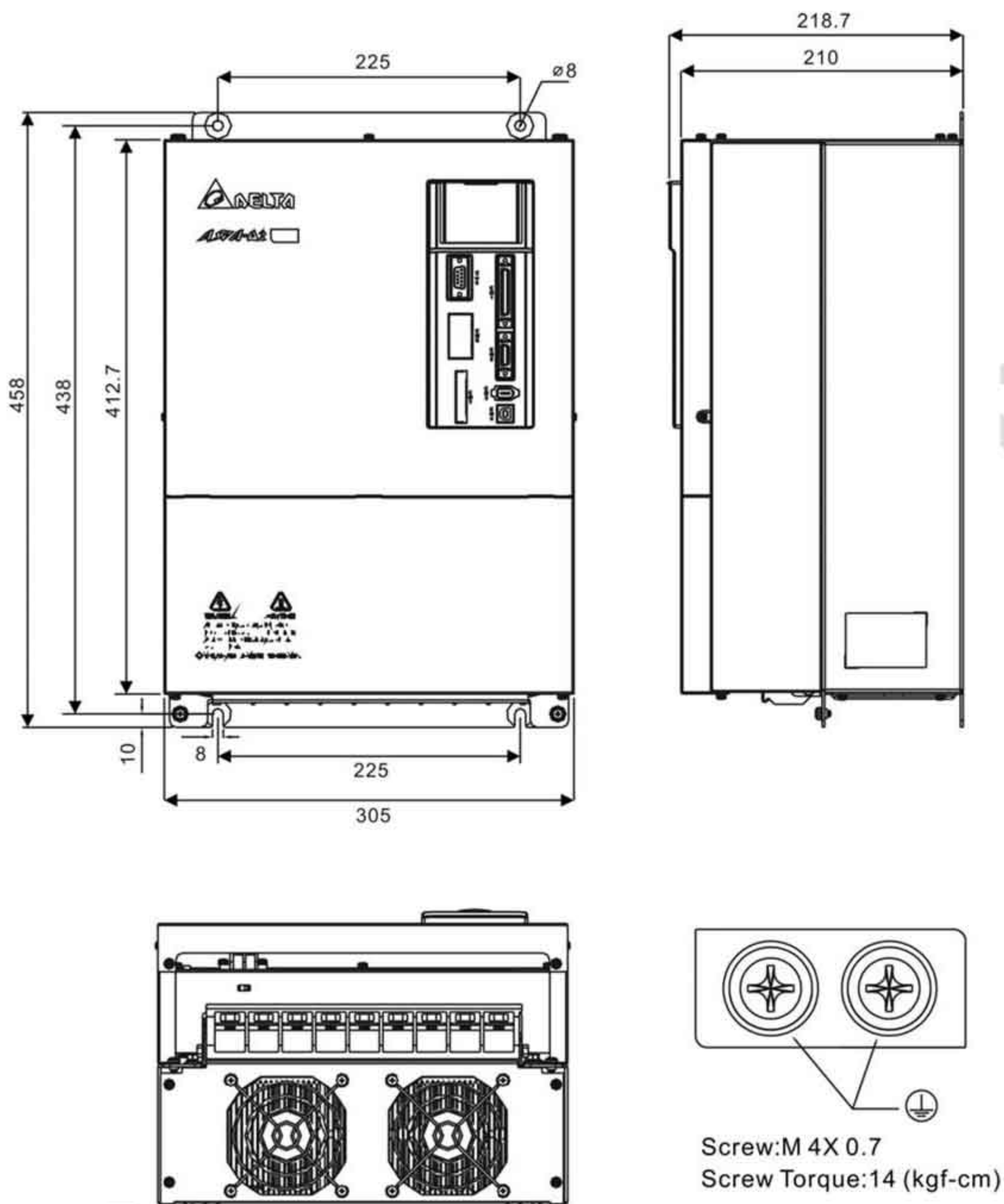
- 1) Размеры приведены в мм. Масса приведена в кг.
- 2) Фактические размеры приведены в метрической системе. Другая размерность приведена только для ознакомления.
- 3) Размеры и масса сервопривода могут быть изменены производителем без предварительного уведомления.

ASD-A2-7523 (7.5кВт)

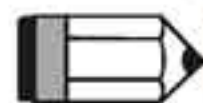

 **ПРИМЕЧАНИЕ**

- 1) Размеры приведены в мм. Масса приведена в кг.
- 2) Фактические размеры приведены в метрической системе. Другая размерность приведена только для ознакомления.
- 3) Размеры и масса сервопривода могут быть изменены производителем без предварительного уведомления.

ASD-A2-1B23; ASD-A2-1F23 (11кВт ~ 15 кВт)



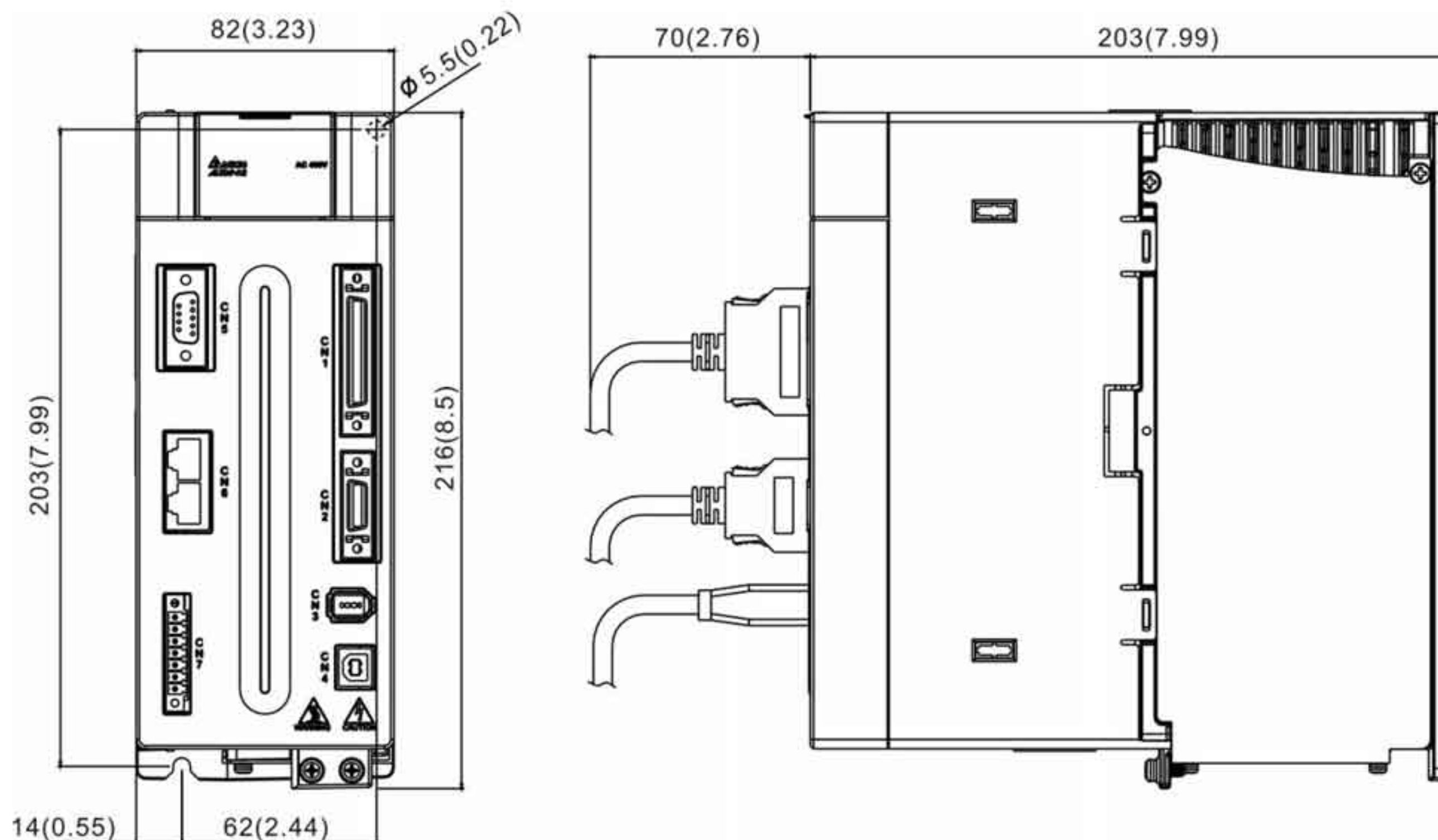
Масса
20 кг

**ПРИМЕЧАНИЕ**

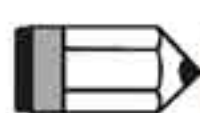
- 4) Размеры приведены в мм. Масса приведена в кг.
- 5) Фактические размеры приведены в метрической системе. Другая размерность приведена только для ознакомления.
- 6) Размеры и масса сервопривода могут быть изменены производителем без предварительного уведомления.

11.5.2 ASDA-A2 на напряжение 400В

ASD-A2-0743; ASD-A2-1043; ASD-A2-1543 (750Вт ~ 1.5кВт)

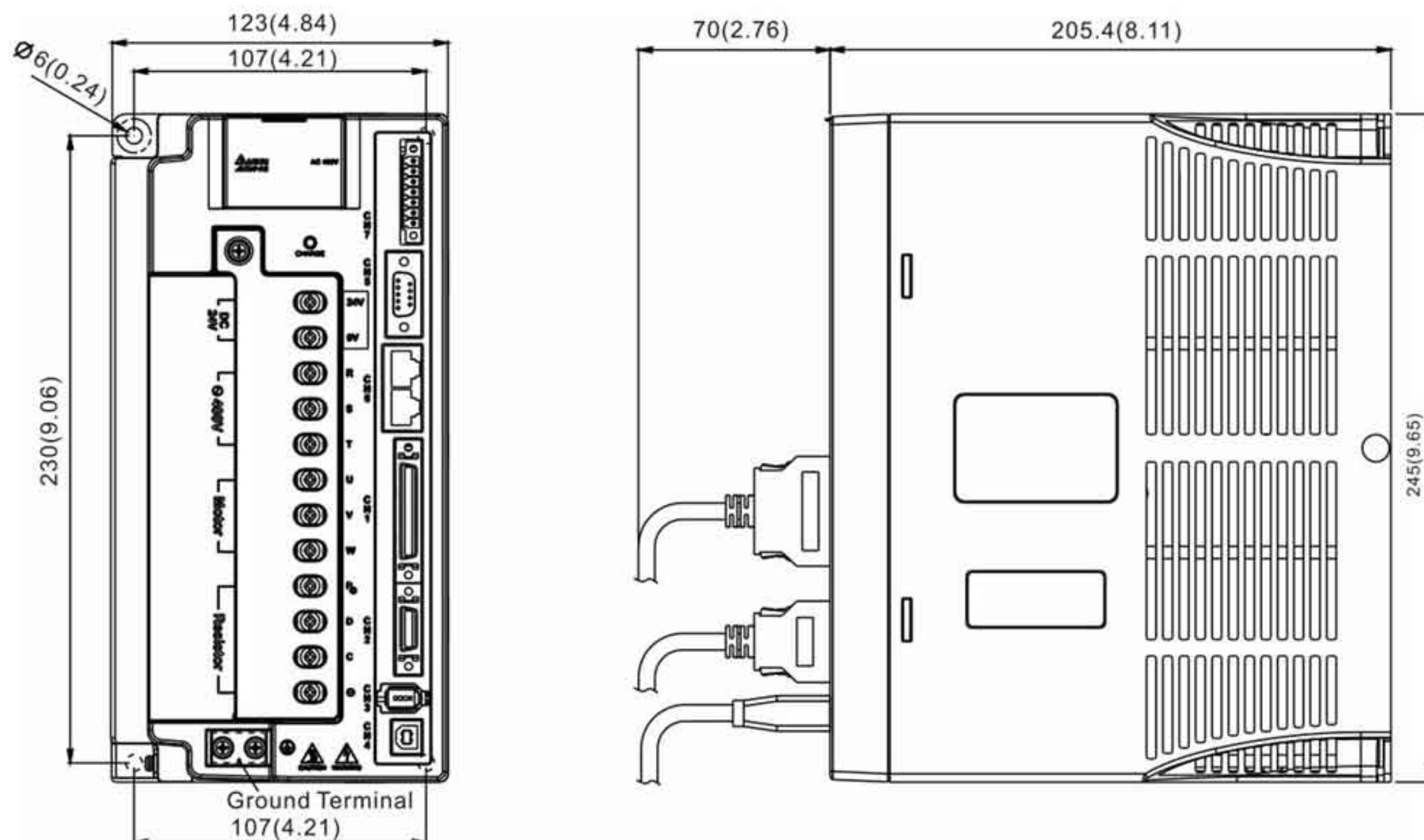


Масса
2,89 кг

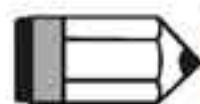
**ПРИМЕЧАНИЕ**

- 1) Размеры приведены в мм. Масса приведена в кг.
- 2) Фактические размеры приведены в метрической системе. Другая размерность приведена только для ознакомления.
- 3) Размеры и масса сервопривода могут быть изменены производителем без предварительного уведомления.

ASD-A2-2043; ASD-A2-3043; ASD-A2-4543; ASDA-A2-5543 (2кВт ~ 5.5кВт)

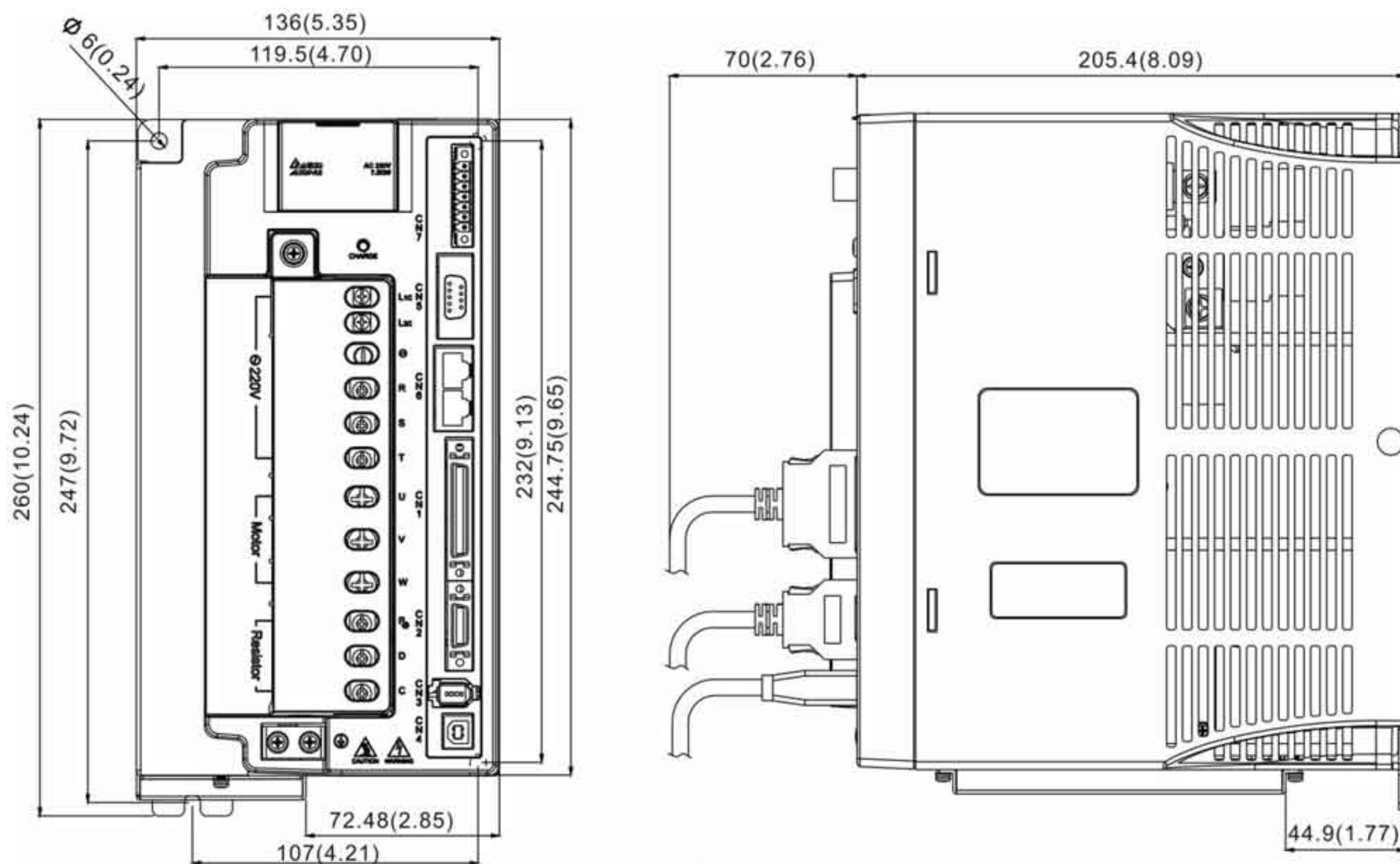


Масса
5,5 кг

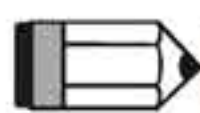
**ПРИМЕЧАНИЕ**

- 1) Размеры приведены в мм. Масса приведена в кг.
- 2) Фактические размеры приведены в метрической системе. Другая размерность приведена только для ознакомления.
- 3) Размеры и масса сервопривода могут быть изменены производителем без предварительного уведомления.

ASD-A2-7543 (7.5кВт)

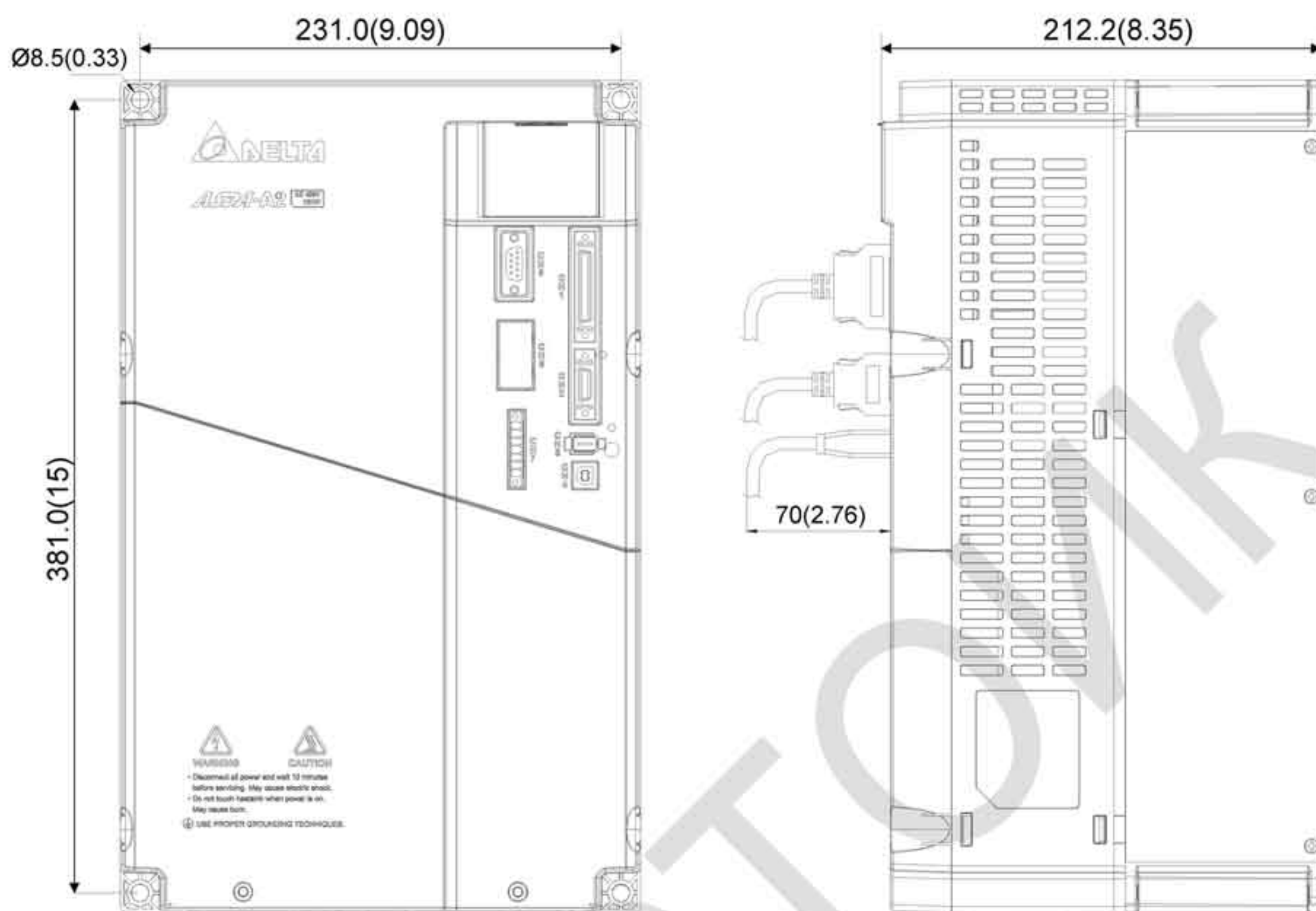


Масса
5,5 кг

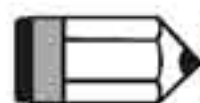
**ПРИМЕЧАНИЕ**

- 1) Размеры приведены в мм. Масса приведена в кг.
- 2) Фактические размеры приведены в метрической системе. Другая размерность приведена только для ознакомления.
- 3) Размеры и масса сервопривода могут быть изменены производителем без предварительного уведомления.

ASD-A2-1B43; ASD-A2-1F43 (11 кВт ~ 15 кВт)



Масса
8,5 кг

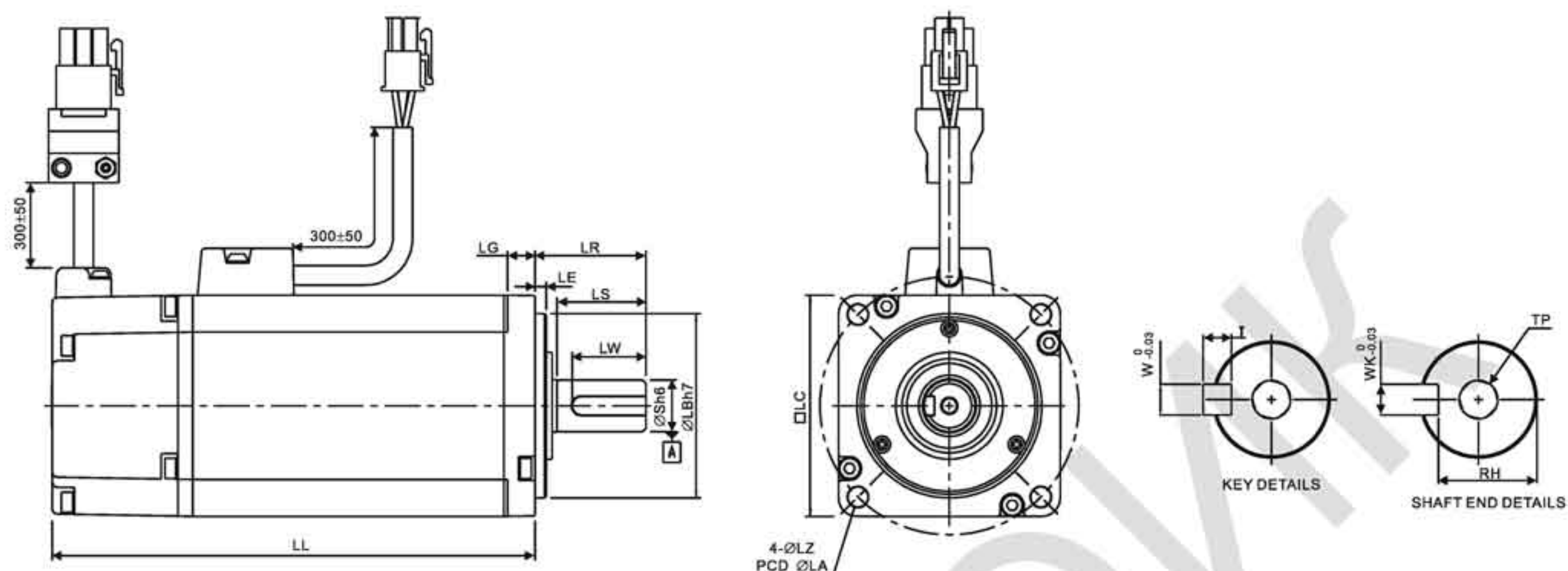
**ПРИМЕЧАНИЕ**

- 1) Размеры приведены в мм. Масса приведена в кг.
- 2) Фактические размеры приведены в метрической системе. Другая размерность приведена только для ознакомления.
- 3) Размеры и масса сервопривода могут быть изменены производителем без предварительного уведомления.

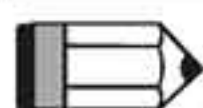
11.6 Размеры серводвигателей (ЕСМА)

11.6.1 ЕСМА на напряжение 220В

Модели с фланцем 80 мм и выше на напряжение 220В



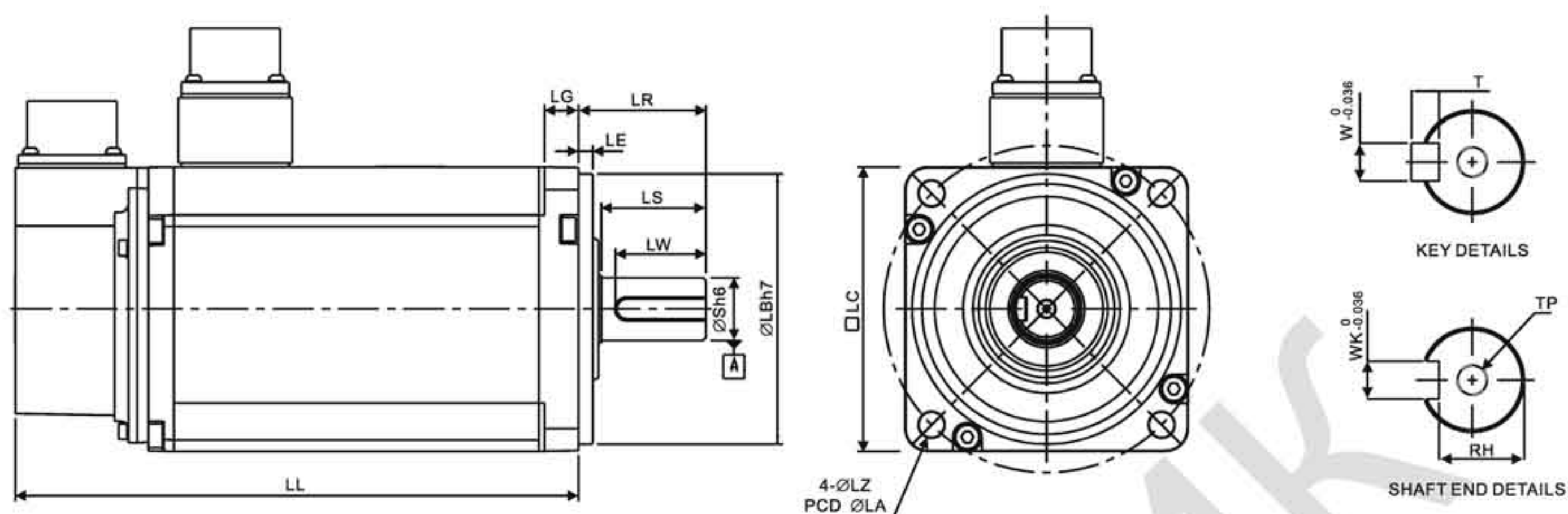
Модель	C□0401□S	C□0602□S	C□0604□S	C□0804□S	C□0807□S	C□0907□S	C□0910□S
LC	40	60	60	80	80	86	86
LZ	4.5	5.5	5.5	6.6	6.6	6.6	6.6
LA	46	70	70	90	90	100	100
S	8 ^(+0/-0.009)	14 ^(+0/-0.011)	14 ^(+0/-0.011)	14 ^(+0/-0.011)	19 ^(+0/-0.013)	16 ^(+0/-0.011)	16 ^(+0/-0.011)
LB	30 ^(+0/-0.021)	50 ^(+0/-0.025)	50 ^(+0/-0.025)	70 ^(+0/-0.030)	70 ^(+0/-0.030)	80 ^(+0/-0.030)	80 ^(+0/-0.030)
LL (без тормоза)	100.6	105.5	130.7	112.3	138.3	130.2	153.2
LL (с тормозом)	136.6	141.6	166.8	152.8	178	161.3	184.3
LS (без сальника)	20	27	27	27	32	30	30
LS (с сальником)	20	24	24	24.5	29.5	30	30
LR	25	30	30	30	35	35	35
LE	2.5	3	3	3	3	3	3
LG	5	7.5	7.5	8	8	8	8
LW	16	20	20	20	25	20	20
RH	6.2	11	11	11	15.5	13	13
WK	3	5	5	5	6	5	5
W	3	5	5	5	6	5	5
T	3	5	5	5	6	5	5
TP	M3 Глубина 8	M4 Глубина 15	M4 Глубина 15	M4 Глубина 15	M6 Глубина 20	M5 Глубина 15	M5 Глубина 15



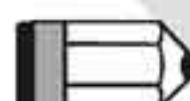
ПРИМЕЧАНИЕ

- 1) Размеры приведены в мм.
- 2) Размеры и масса серводвигателя могут быть изменены без предварительного уведомления.
- 3) В наименовании двигателя знаком □ обозначена конфигурация двигателя. (См. раздел 1.2)
- 4) Фактические размеры приведены в метрической системе.

Модели с фланцем 100 ~ 130 мм на напряжение 220В

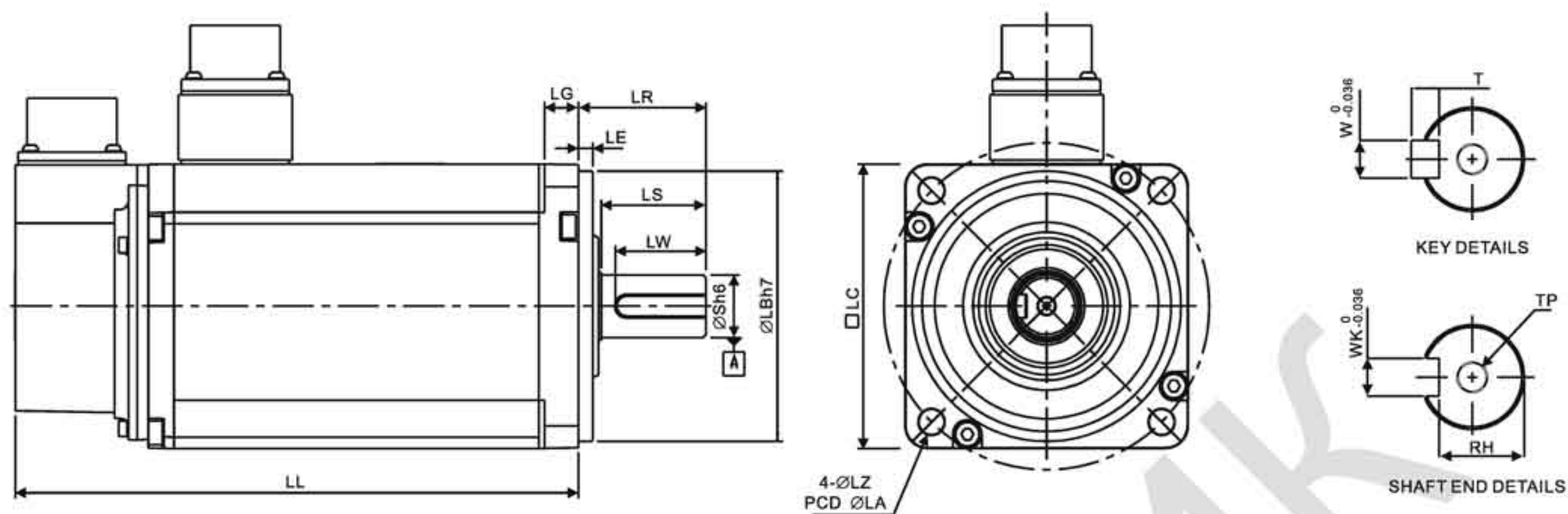


Модель	G11303□S	E11305□S	F11305□S	G11306□S	F11308□S
LC	130	130	130	130	130
LZ	9	9	9	9	9
LA	145	145	145	145	145
S	$22^{+0}_{-0.013}$	$22^{+0}_{-0.013}$	$22^{+0}_{-0.013}$	$22^{+0}_{-0.013}$	$22^{+0}_{-0.013}$
LB	$110^{+0}_{-0.035}$	$110^{+0}_{-0.035}$	$110^{+0}_{-0.035}$	$110^{+0}_{-0.035}$	$110^{+0}_{-0.035}$
LL (без тормоза)	147.5	147.5	139.5	147.5	152.5
LL (с тормозом)	183.5	183.5	168.5	183.5	181.5
LS	47	47	47	47	47
LR	55	55	55	55	55
LE	6	6	6	6	6
LG	11.5	11.5	11.5	11.5	11.5
LW	36	36	36	36	36
RH	18	18	18	18	18
WK	8	8	8	8	8
W	8	8	8	8	8
T	7	7	7	7	7
TP	M6 Глубина 20	M6 Глубина 20	M6 Глубина 20	M6 Глубина 20	M6 Глубина 20

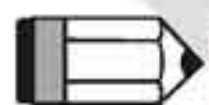
 **ПРИМЕЧАНИЕ**

- 1) Размеры приведены в мм.
- 2) Размеры и масса серводвигателя могут быть изменены без предварительного уведомления.
- 3) В наименовании двигателя знаком □ обозначена конфигурация двигателя. (См. раздел 1.2)
- 4) Фактические размеры приведены в метрической системе.

Модели с фланцем 100 ~ 130 мм на напряжение 220В



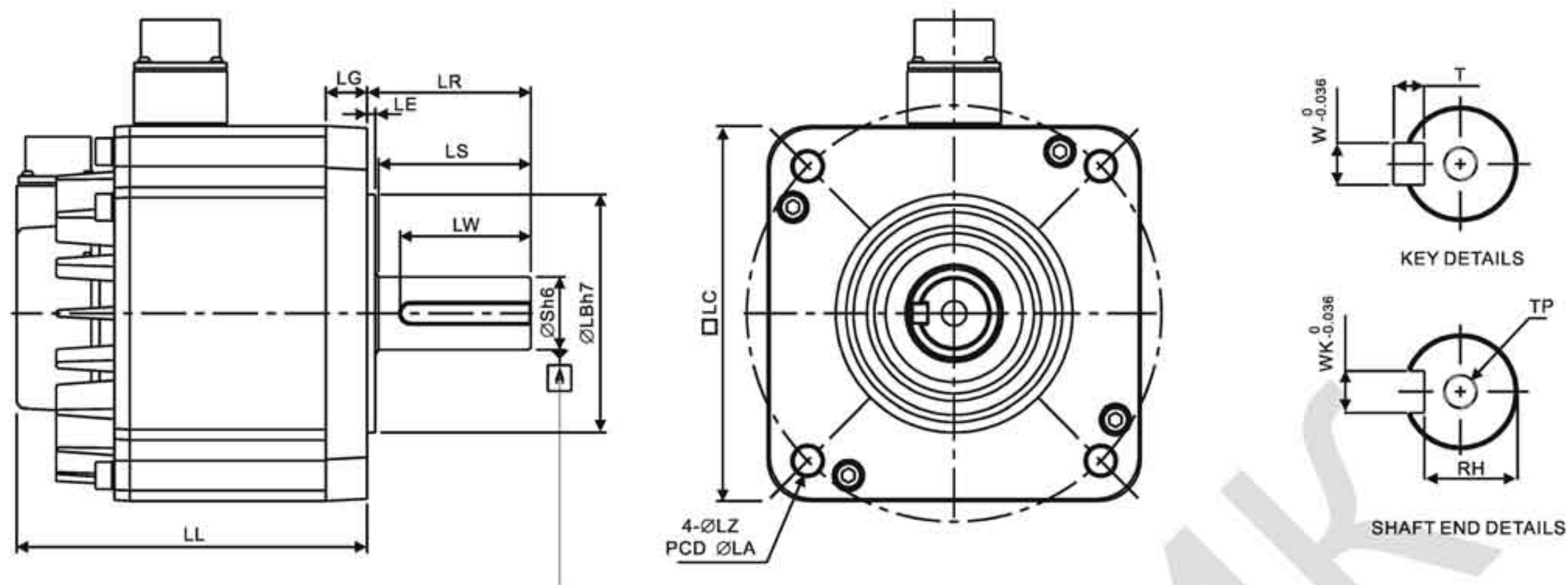
Модель	G11309□S	C11010□S	E11310□S	E11315□S
LC	130	100	130	130
LZ	9	9	9	9
LA	145	115	145	145
S	$22^{+0}_{-0.013}$	$22^{+0}_{-0.013}$	$22^{+0}_{-0.013}$	$22^{+0}_{-0.013}$
LB	$110^{+0}_{-0.035}$	$95^{+0}_{-0.035}$	$110^{+0}_{-0.035}$	$110^{+0}_{-0.035}$
LL (без тормоза)	163.5	153.3	147.5	167.5
LL (с тормозом)	198	192.5	183.5	202
LS	47	37	47	47
LR	55	45	55	55
LE	6	5	6	6
LG	11.5	12	11.5	11.5
LW	36	32	36	36
RH	18	18	18	18
WK	8	8	8	8
W	8	8	8	8
T	7	7	7	7
TP	M6 Глубина 20	M6 Глубина 20	M6 Глубина 20	M6 Глубина 20



ПРИМЕЧАНИЕ

- 1) Размеры приведены в мм.
- 2) Размеры и масса серводвигателя могут быть изменены без предварительного уведомления.
- 3) В наименовании двигателя знаком □ обозначена конфигурация двигателя. (См. раздел 1.2)
- 4) Фактические размеры приведены в метрической системе.

Модели с фланцем 180 мм и выше на напряжение 220В

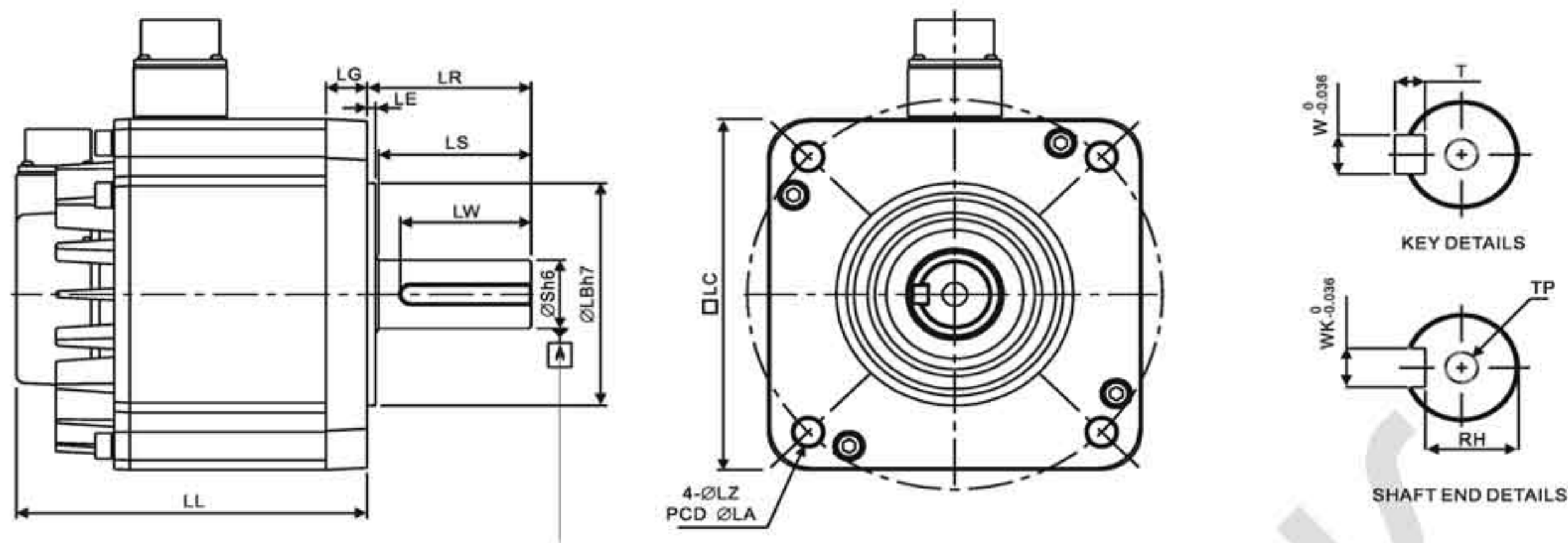


Модель	E11820□S	E11830□S	F11830□S
LC	180	180	180
LZ	13.5	13.5	13.5
LA	200	200	200
S	$35^{+0}_{-0.016}$	$35^{+0}_{-0.016}$	$35^{+0}_{-0.016}$
LB	$114.3^{+0}_{-0.035}$	$114.3^{+0}_{-0.035}$	$114.3^{+0}_{-0.035}$
LL (без тормоза)	169	202.1	202.1
LL (с тормозом)	203.1	235.3	235.3
LS	73	73	73
LR	79	79	79
LE	4	4	4
LG	20	20	20
LW	63	63	63
RH	30	30	30
WK	10	10	10
W	10	10	10
T	8	8	8
TP	M12 Глубина 25	M12 Глубина 25	M12 Глубина 25

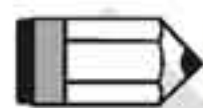
 **ПРИМЕЧАНИЕ**

- 1) Размеры приведены в мм.
- 2) Размеры и масса серводвигателя могут быть изменены без предварительного уведомления.
- 3) В наименовании двигателя знаком □ обозначена конфигурация двигателя. (См. раздел 1.2)
- 4) Фактические размеры приведены в метрической системе.

Модели типоразмера F1845 и выше на напряжение 220В

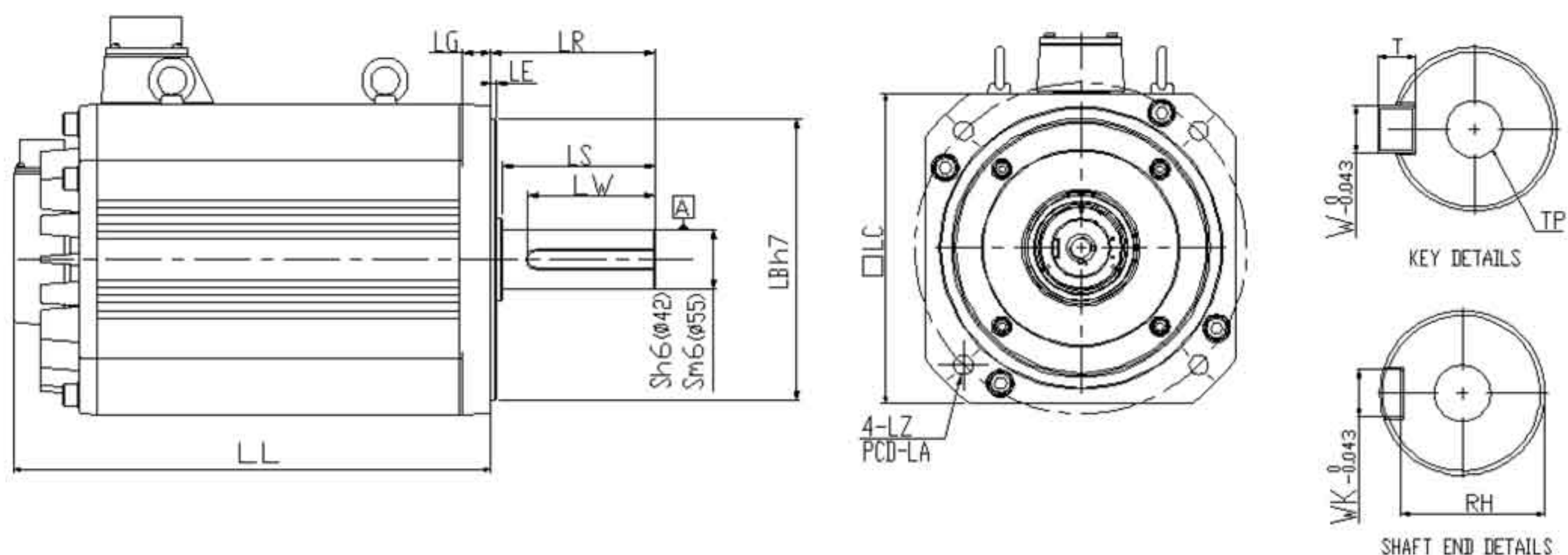


Модель	F11845□S	F11855□3	F11875□3
LC	180	180	180
LZ	13.5	13.5	13.5
LA	200	200	200
S	$35^{+0}_{-0.016}$	$42^{+0}_{-0.016}$	$42^{+0}_{-0.016}$
LB	$114.3^{+0}_{-0.035}$	$114.3^{+0}_{-0.035}$	$114.3^{+0}_{-0.035}$
LL (без тормоза)	235.3	279.7	342.0
LL (с тормозом)	279.3	311.7	376.1
LS	73	108.5	113
LR	79	113	73
LE	4	4	4
LG	20	20	20
LW	63	90	90
RH	30	37	37
WK	10	12	12
W	10	12	12
T	8	8	8
TP	M12 Глубина 25	M16 Глубина 32	M16 Глубина 32

**ПРИМЕЧАНИЕ**

- 1) Размеры приведены в мм.
- 2) Размеры и масса серводвигателя могут быть изменены без предварительного уведомления.
- 3) В наименовании двигателя знаком □ обозначена конфигурация двигателя. (См. раздел 1.2)
- 4) Фактические размеры приведены в метрической системе.

Модели с фланцем 220 мм и выше на напряжение 220В



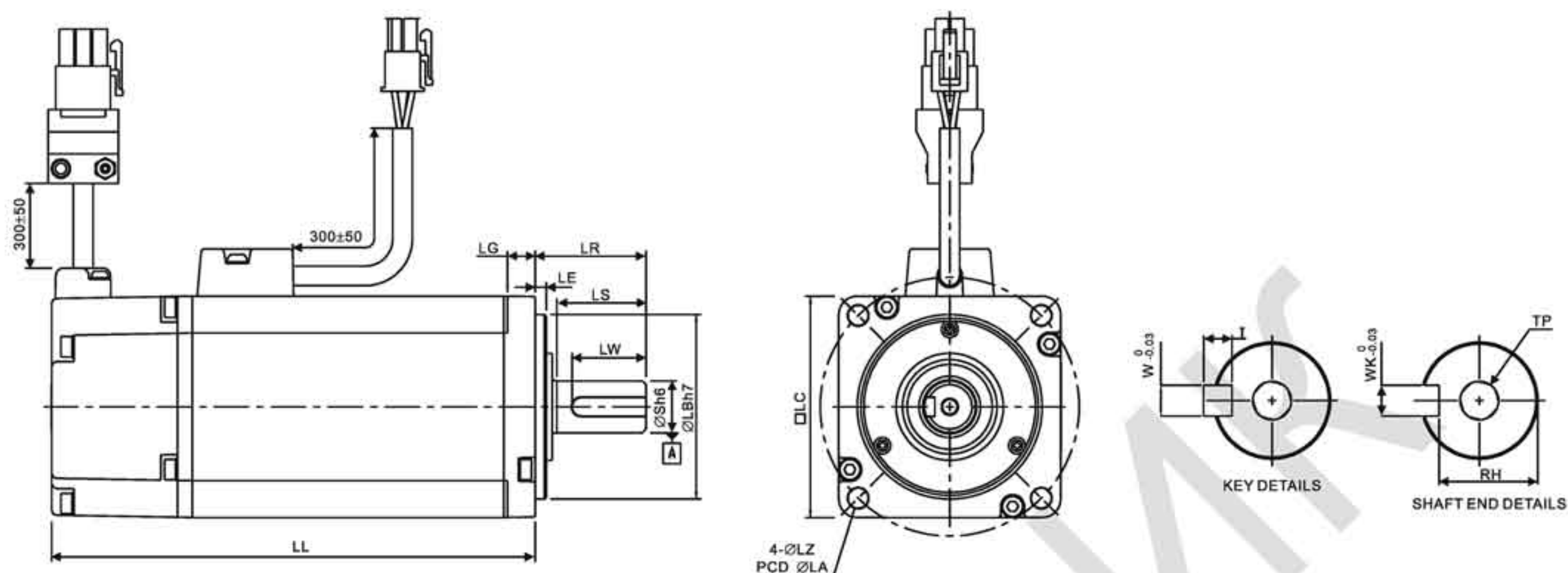
Модель	F1221B□3	F1221F□S
LC	220	220
LZ	13.5	13.5
LA	235	235
S	42 ⁺⁰ _{-0.016}	55 ^{+0.03} _{+0.011}
LB	200 ⁺⁰ _{-0.046}	200 ⁺⁰ _{-0.046}
LL (без тормоза)	338	457
LL (с тормозом)	-	-
LS	108	108
LR	116	116
LE	4	4
LG	20	20
LW	90	90
RH	37	49
WK	12	16
W	12	16
T	8	10
TP	M16 Глубина 32	M20 Глубина 40

 **ПРИМЕЧАНИЕ**

- 1) Размеры приведены в мм.
- 2) Размеры и масса серводвигателя могут быть изменены без предварительного уведомления.
- 3) В наименовании двигателя знаком □ обозначена конфигурация двигателя. (См. раздел 1.2)
- 4) Фактические размеры приведены в метрической системе.

11.6.2 ЕСМА на напряжение 400В

Модели с фланцем 80 мм и ниже на напряжение 400В

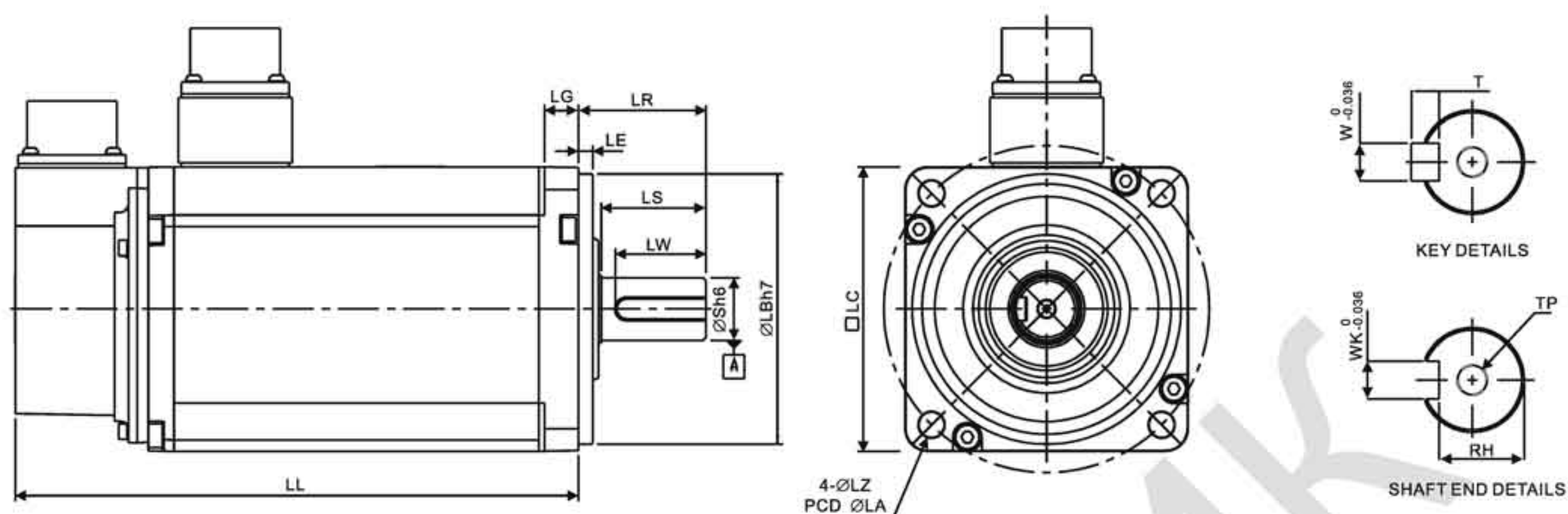


Модель	J10604□S	J10807□S	J10907□S	J10907□S
LC	60	80	86	86
LZ	5.5	6.6	6.6	6.6
LA	70	90	100	100
S	14 ^(+0/-0.011)	19 ^(+0/-0.013)	16 ^(+0/-0.011)	16 ^(+0/-0.011)
LB	50 ^(+0/-0.025)	70 ^(+0/-0.030)	80 ^(+0/-0.030)	80 ^(+0/-0.030)
LL (без тормоза)	130.3	138.3	130.2	130.2
LL (с тормозом)	166.8	178	161.3	161.3
LS	27	32	30	30
LR	30	35	35	35
LE	3	3	3	3
LG	7.5	8	8	8
LW	20	25	20	20
RH	11	15.5	13	13
WK	5	6	5	5
W	5	6	5	5
T	5	6	5	5
TP	M4, Глубина 15	M6, Глубина 20	M5, Глубина 15	M5, Глубина 15


 **ПРИМЕЧАНИЕ**

- 1) Размеры приведены в мм.
- 2) Размеры и масса серводвигателя могут быть изменены без предварительного уведомления.
- 3) В наименовании двигателя знаком □ обозначена конфигурация двигателя. (См. раздел 1.2)
- 4) Фактические размеры приведены в метрической системе.

Модели с фланцем 100 и 130 мм на напряжение 400В

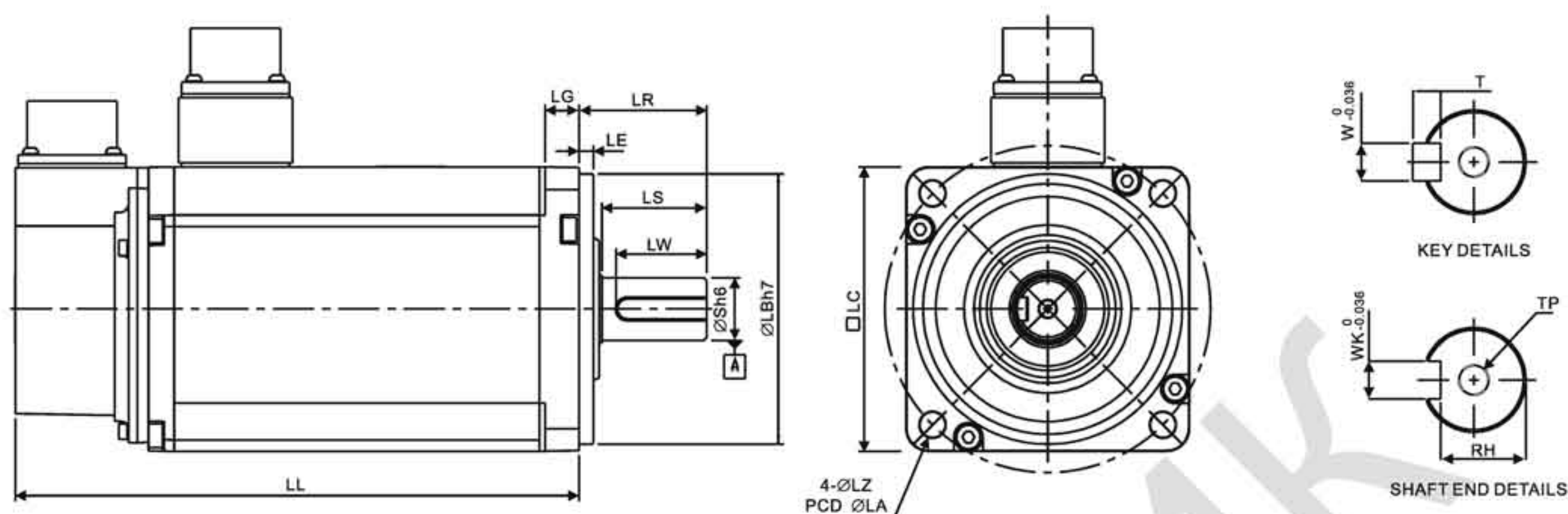


Модель	K11305□S	L11305□S	L11308□S	M11309□S	J11010□S
LC	130	130	130	130	100
LZ	9	9	9	9	9
LA	145	145	145	145	115
S	22 ^(+0/-0.013)	22 ^(+0/-0.013)	22 ^(+0/-0.013)	22 ^(+0/-0.013)	22 ^(+0/-0.013)
LB	110 ^(+0/-0.035)	110 ^(+0/-0.035)	110 ^(+0/-0.035)	110 ^(+0/-0.035)	95 ^(+0/-0.035)
LL (без тормоза)	139.5	147.5	163.5	163.5	153.3
LL (с тормозом)	168.0	168.0	181.0	198.0	192.5
LS	47	47	47	47	37
LR	55	55	55	55	45
LE	6	6	6	6	5
LG	11.5	11.5	11.5	11.5	12
LW	36	36	36	36	32
RH	18	18	18	18	18
WK	8	8	8	8	8
W	8	8	8	8	8
T	7	7	7	7	7
TP	M6, Глубина 20	M8, Глубина 25	M6, Глубина 20	M6, Глубина 20	M6, Глубина 20

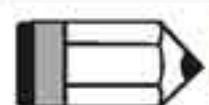
 **ПРИМЕЧАНИЕ**

- 1) Размеры приведены в мм.
- 2) Размеры и масса серводвигателя могут быть изменены без предварительного уведомления.
- 3) В наименовании двигателя знаком □ обозначена конфигурация двигателя. (См. раздел 1.2)
- 4) Фактические размеры приведены в метрической системе.

Модели с фланцем 100 и 130 мм на напряжение 400В



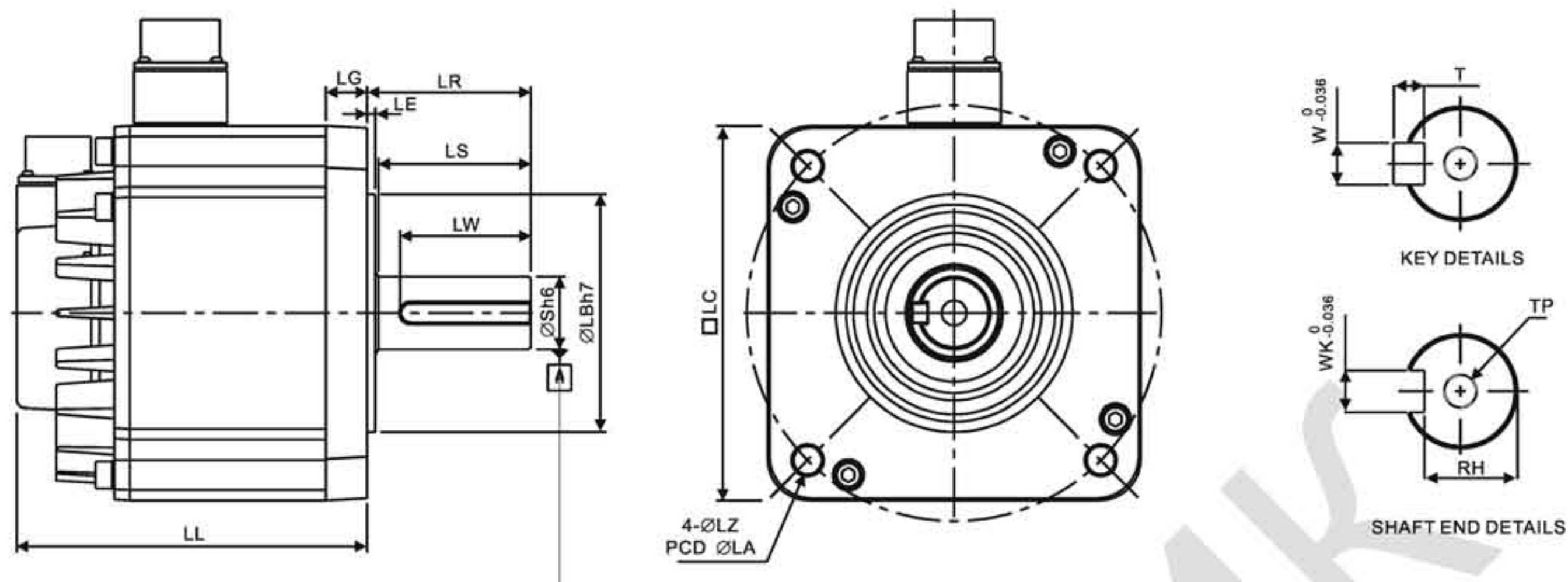
Модель	K11310□S	J11313□S	K11315□S	J11020□S	K11320□S	J11330□4
LC	130	130	130	100	130	130
LZ	9	9	9	9	9	9
LA	145	145	145	115	145	145
S	22 ^(+0/-0.013)	22 ^(+0/-0.013)	22 ^(+0/-0.013)	22 ^(+0/-0.013)	22 ^(+0/-0.013)	24 ^(+0/-0.013)
LB	110 ^(+0/-0.035)	110 ^(+0/-0.035)	110 ^(+0/-0.035)	110 ^(+0/-0.035)	110 ^(+0/-0.035)	110 ^(+0/-0.035)
LL (без тормоза)	147.5	194.5	167.5	199.0	187.5	187.5
LL (с тормозом)	183.5	223	202	226.0	216	216
LS	47	47	47	37	47	47
LR	55	55	55	45	55	55
LE	6	6	6	5	6	6
LG	11.5	11.5	11.5	12	11.5	11.5
LW	36	36	36	32	36	36
RH	18	18	18	18	18	20
WK	8	8	8	8	8	8
W	8	8	8	8	8	8
T	7	7	7	7	7	7
TP	M6, Глубина 20	M6, Глубина 20	M6, Глубина 20	M6, Глубина 20	M6, Глубина 20	M6, Глубина 20



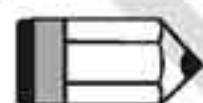
ПРИМЕЧАНИЕ

- 5) Размеры приведены в мм.
- 6) Размеры и масса серводвигателя могут быть изменены без предварительного уведомления.
- 7) В наименовании двигателя знаком □ обозначена конфигурация двигателя. (См. раздел 1.2)
- 8) Фактические размеры приведены в метрической системе.

Модели с фланцем 180 мм и выше на напряжение 400В



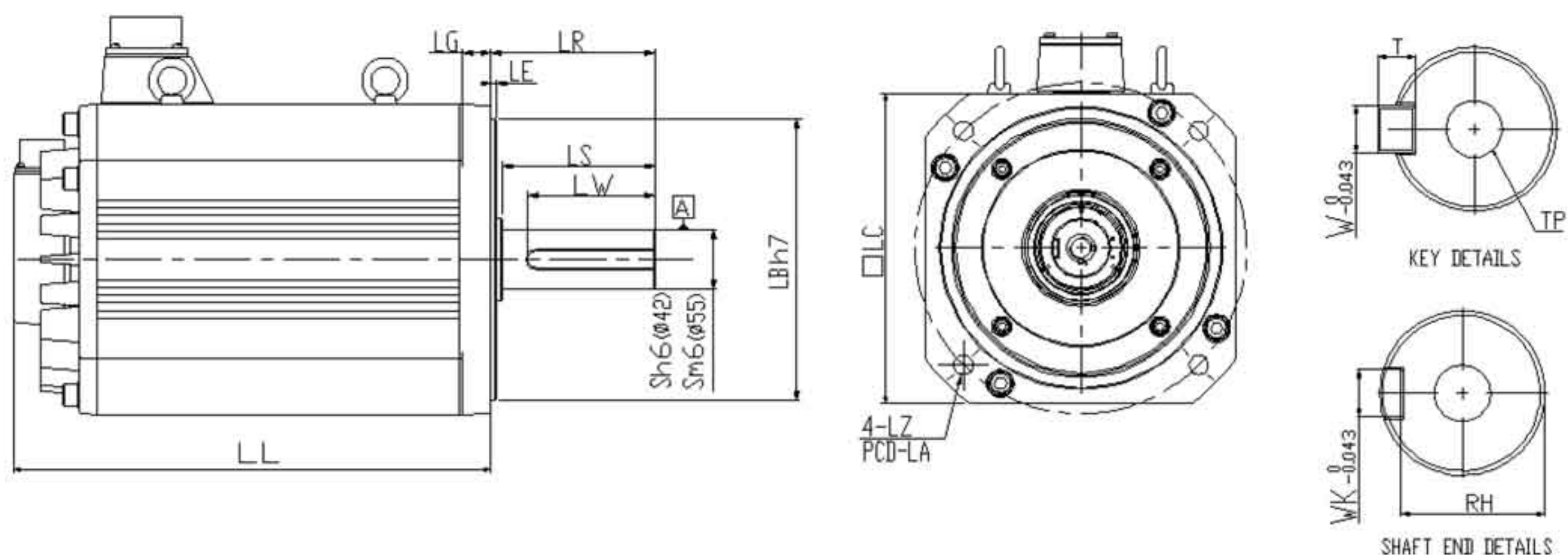
Модель	L11830□S	L11845□S	L11855□3	L11875□3
LC	180	180	180	180
LZ	13.5	13.5	13.5	13.5
LA	200	200	200	200
S	$35^{+0}_{-0.016}$	$35^{+0}_{-0.016}$	$42^{+0}_{-0.016}$	$42^{+0}_{-0.016}$
LB	$114.3^{+0}_{-0.035}$	$114.3^{+0}_{-0.035}$	$114.3^{+0}_{-0.035}$	$114.3^{+0}_{-0.035}$
LL (без тормоза)	202.1	235.3	279.7	342.0
LL (с тормозом)	235.3	279.3	311.7	376.1
LS	73	73	108.5	108.5
LR	79	79	113	113
LE	4	4	4	4
LG	20	20	20	20
LW	63	63	90	90
RH	30	30	37	37
WK	10	10	12	12
W	10	10	12	12
T	8	8	8	8
TP	M12, Глубина 25	M12, Глубина 25	M16, Глубина 32	M16, Глубина 32



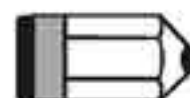
ПРИМЕЧАНИЕ

- 1) Размеры приведены в мм.
- 2) Размеры и масса серводвигателя могут быть изменены без предварительного уведомления.
- 3) В наименовании двигателя знаком □ обозначена конфигурация двигателя. (См. раздел 1.2)
- 4) Фактические размеры приведены в метрической системе.

Модели с фланцем 220 мм и выше на напряжение 400В



Модель	F1221B□3	F1221F□S
LC	220	220
LZ	13.5	13.5
LA	235	235
S	42 ⁺⁰ _{-0.016}	55 ^{+0.03} _{+0.011}
LB	200 ⁺⁰ _{-0.046}	200 ⁺⁰ _{-0.046}
LL (без тормоза)	338	457
LL (с тормозом)	-	-
LS	108	108
LR	116	116
LE	4	4
LG	20	20
LW	90	90
RH	37	49
WK	12	16
W	12	16
T	8	10
TP	M16 Глубина 32	M20 Глубина 40

 **ПРИМЕЧАНИЕ**

- 1) Размеры приведены в мм.
- 2) Размеры и масса серводвигателя могут быть изменены без предварительного уведомления.
- 3) В наименовании двигателя знаком □ обозначена конфигурация двигателя. (См. раздел 1.2)
- 4) Фактические размеры приведены в метрической системе.

Глава 12 Сервосистемы с абсолютным энкодером

Введение

Как правило, сервосистемы с абсолютным энкодером применяются в промышленных схемах, когда требуется знание фактической позиции и продолжения работы в любой момент, даже при выключенном питании. Подобные системы необходимы для предотвращения ошибок в работе сервосистемы.

Сервосистема с абсолютным энкодером Delta состоит из сервопривода серии ASDA-A2, серводвигателя с абсолютным энкодером серии ЕСМА и батарейного бокса для абсолютного энкодера.

Энкодер серводвигателя серии ЕСМА при включенном питании вращается и указывает фактическое положение вала двигателя. Абсолютный энкодер в серводвигателе ЕСМА с помощью встроенной системы координат постоянно записывает фактическую позицию, при этом, позиция вала двигателя будет также измеряться и записываться даже после отключения питания, когда вал вращается по инерции.

Для создания сервосистемы с абсолютным энкодером необходимо соединить сервопривод ASDA-A2 именно с двигателем с абсолютным энкодером. При применении двигателей серии ЕСМА с инкрементальным энкодером, если задаются параметры системы с абсолютным энкодером, возникает ошибка с кодом AL069, который отобразится на дисплее сервопривода. При индикации ошибки AL069 проверьте, установлен ли в вашей системе серводвигатель именно с абсолютным энкодером.

Маркировка таких двигателей серии ЕСМА:

ЕСМА- □A□□□□□□

└─ A: Серводвигатель с абсолютным энкодером

(Значки (□) в маркировке серводвигателя обозначают номинальное напряжение и номинальную скорость, см. спецификацию заказа)

Сервосистема с абсолютным энкодером для корректной работы нуждается в одном или нескольких батарейных боксах для батарей резервного питания. При подключенной батарее серводвигатель продолжает работу и при отключенном питании. Один серводвигатель использует одинарный батарейный бокс, для двух приводов необходим двойной бокс. Рекомендуем применять батарейные боксы, энкодерные кабели и другие аксессуары Delta для создания полноценных, работоспособных сервосистем с абсолютным энкодером. Пожалуйста, ознакомьтесь с настоящей главой для правильного выбора и коммуникации оборудования Delta при создании сервосистемы с абсолютным энкодером.

12.1 Боксы батарей резервного питания.

12.1.1 Спецификация

Меры предосторожности

Внимательно изучите и тщательно соблюдайте настоящие меры предосторожности.

Несоблюдение мер безопасности может привести к прекращению гарантийных обязательств.

Применяйте батареи только в соответствии со спецификацией во избежание повреждения оборудования.



- Устанавливайте устройство в чистом сухом месте, защищенном от агрессивных и легковоспламеняющихся газов и жидкостей, не эксплуатируйте устройство в потенциально взрывоопасной среде.
- Не оставляйте батарею подключенной для предотвращения короткого замыкания и аварии.
- Соблюдайте полярность при подключении батарей.
- Для предотвращения неисправностей и оптимизации работы устройства используйте только новые батареи.

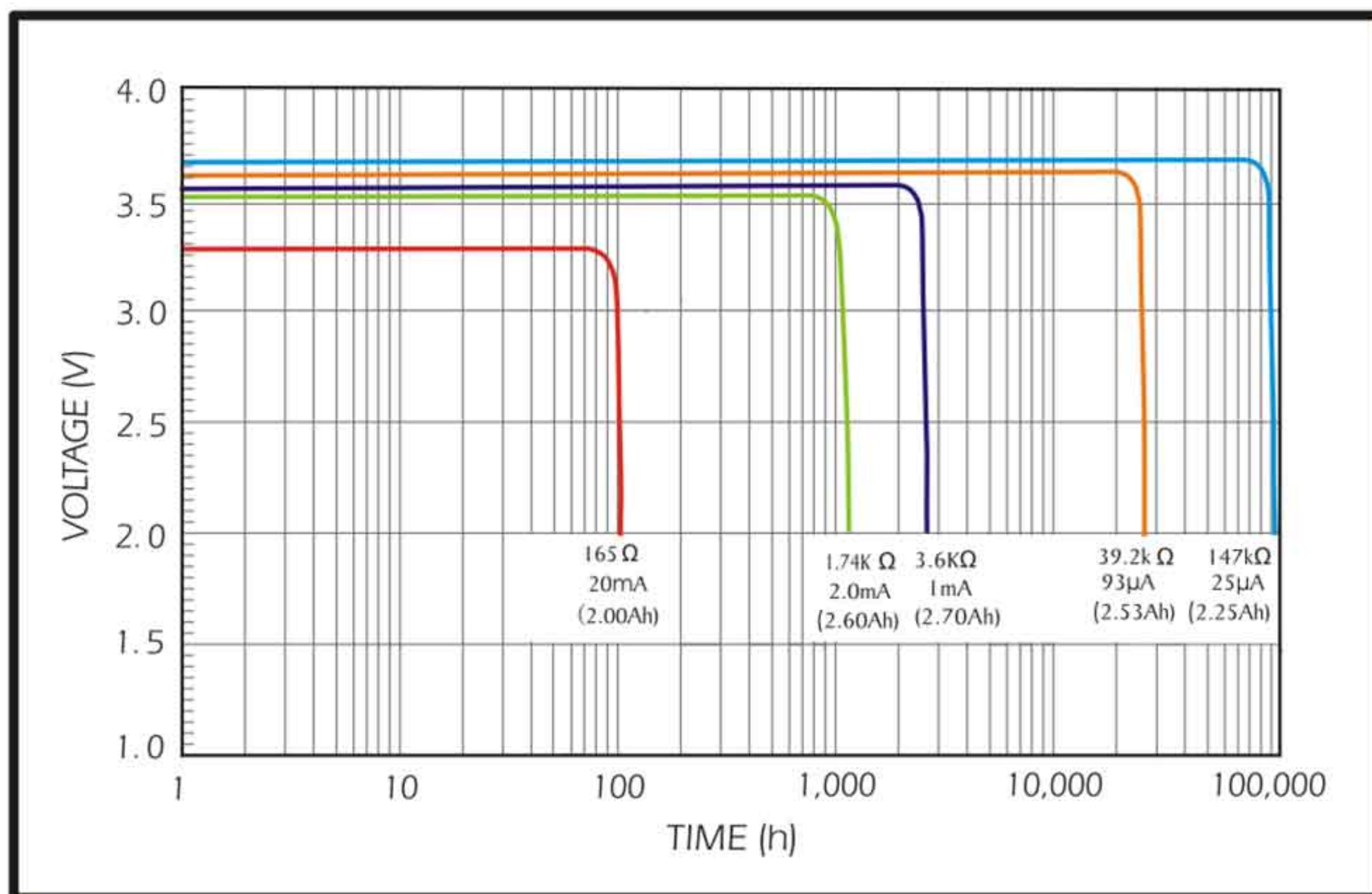


- Не держите батареи при окружающей температуре выше +100°C. Несоблюдение этого требования может привести к возгоранию или взрыву.
- Батареи не являются перезаряжаемыми, не заряжайте их. Несоблюдение этого требования может привести к возгоранию или взрыву.
- Не соединяйте батареи напрямую.

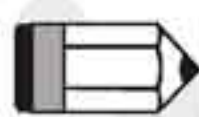
Спецификация батарей

Наименование	Li/SOCI2 цилиндрическая батарея
Модель	ER14505
Обозначение Delta	ASD-CLBT0100
Размер	AA
Номинальное напряжение	3.6 В
Номинальная мощность	2700 мАч
Максимальный ток непрерывной работы	100 мА
Максимальный ток импульса	200 мА
Габариты (диаметр x высота)	14.5 x 50.5 мм
Масса	Не более. 19 г
Рабочая температура	-40 ~ +85°C

Цикл жизни батареи



- (1) Жизненный цикл батареи зависит от множества факторов. На графике показано, как жизненный цикл зависит от тока при одной и той же температуре. Согласно тестам, результат оптимален при токе потребления энкодера 65 мкА и ниже, при напряжении батареи 3 В и выше. Срок службы батареи при этом приблизительно 21900 ч, т.е. около 2,5 лет^(Note 1). Таким образом, нижний предел напряжения батареи установлен в размере 3.1 В.
- (2) Срок службы батареи составляет не менее 5 лет, обеспечивая напряжение не ниже 3.6 В при эксплуатации в условиях нормальной температуры и влажности.

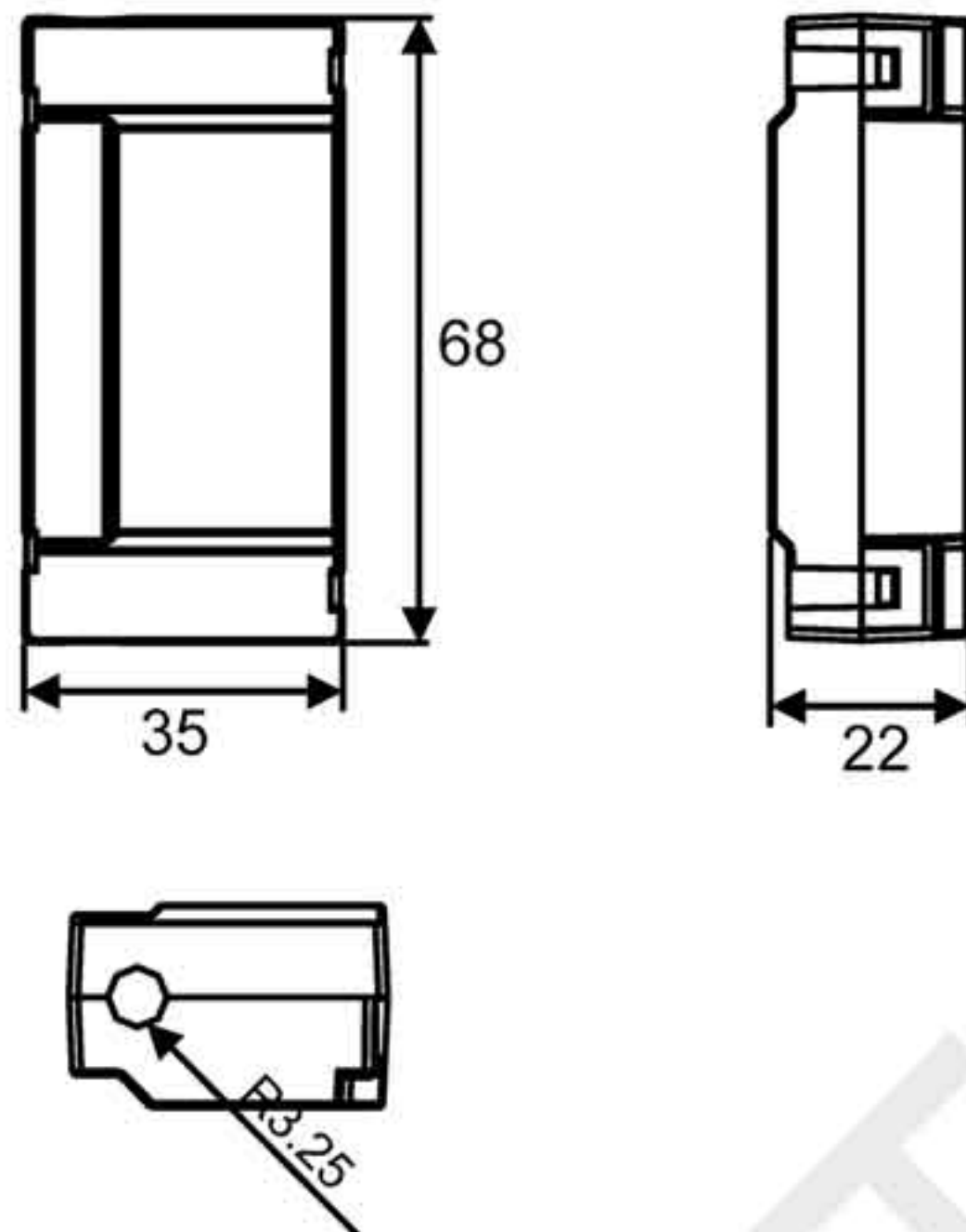
**NOTE**

Измерения проводили при подключении одинарного батарейного бокса к одному сервопреобразователю и одному серводвигателю.

12.1.2 Габариты батарейного бокса

Одиарный батарейный бокс

Обозначение Delta: ASD-MDBT0100

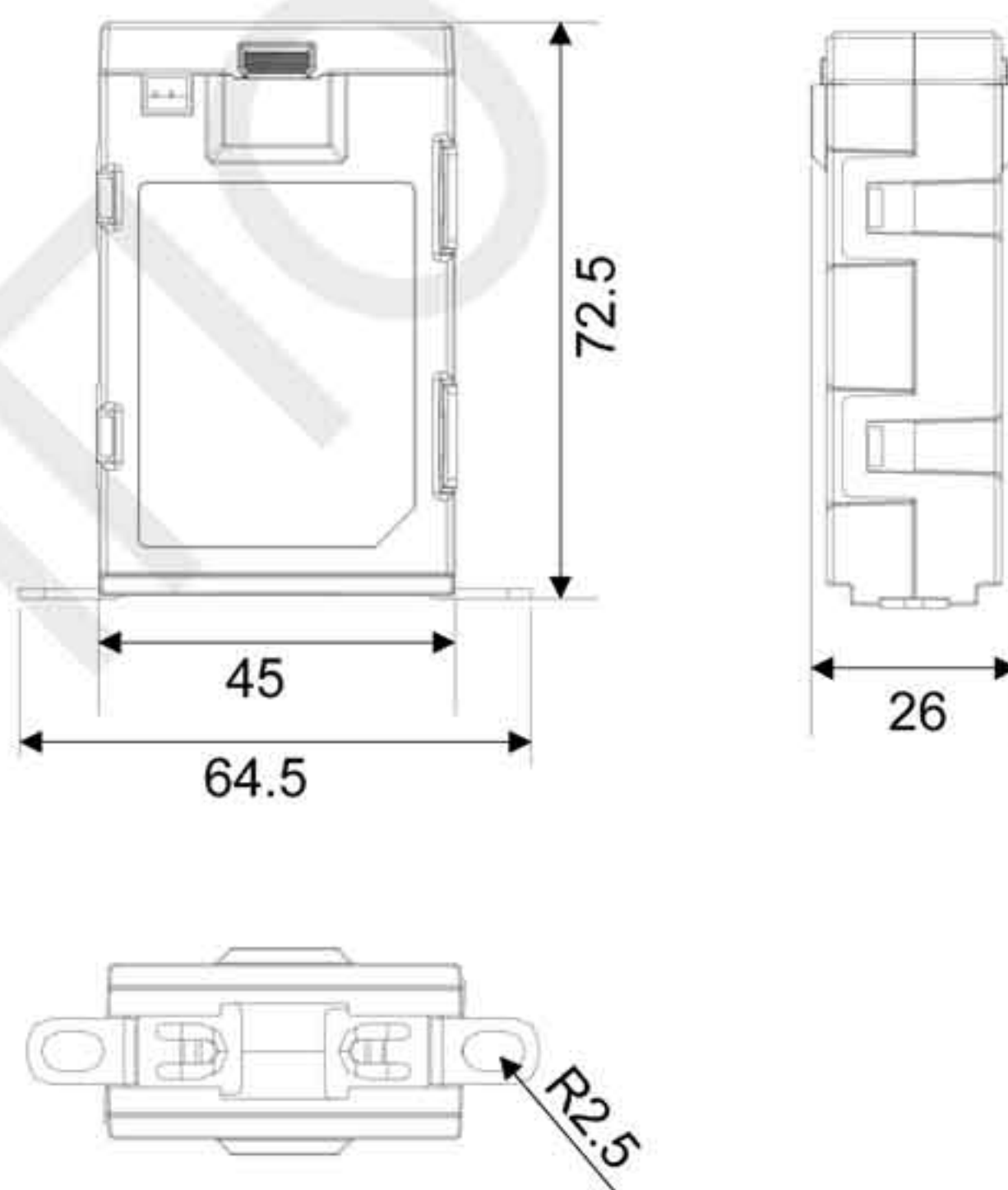


Масса
44 г

Ед.изм.: мм

Двойной батарейный бокс

Обозначение Delta: ASD-MDBT0200



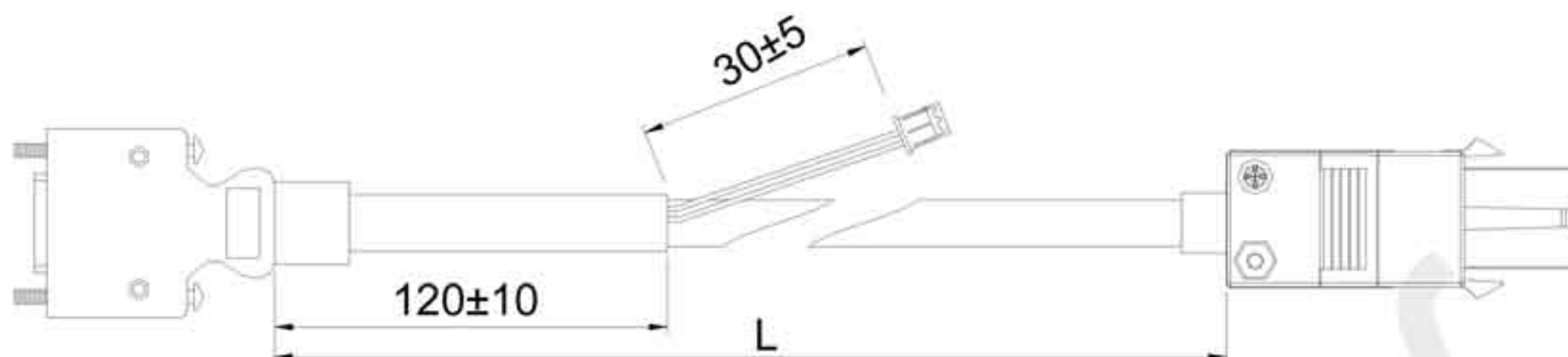
Масса
80 г

Ед.изм.: мм

12.1.3 Соединительные кабели абсолютных энкодеров

Кабель быстрого соединения

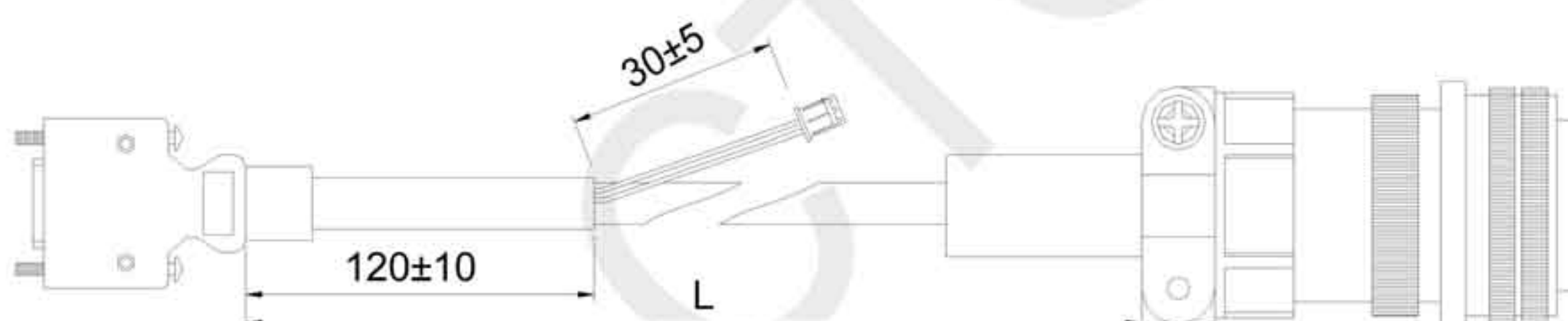
Обозначение Delta: ASD-A2EB0003, ASD-A2EB0005



Тип	Обозначение	L	
		мм	inch
1	ASD-A2EB0003	3000 ± 100	118 ± 4
2	ASD-A2EB0005	5000 ± 100	197 ± 4

Соединительный кабель повышенной надежности

Обозначение Delta: ASD-A2EB1003, ASD-A2EB1005



Тип	Обозначение	L	
		мм	inch
1	ASD-A2EB1003	3000 ± 100	118 ± 4
2	ASD-A2EB1005	5000 ± 100	197 ± 4

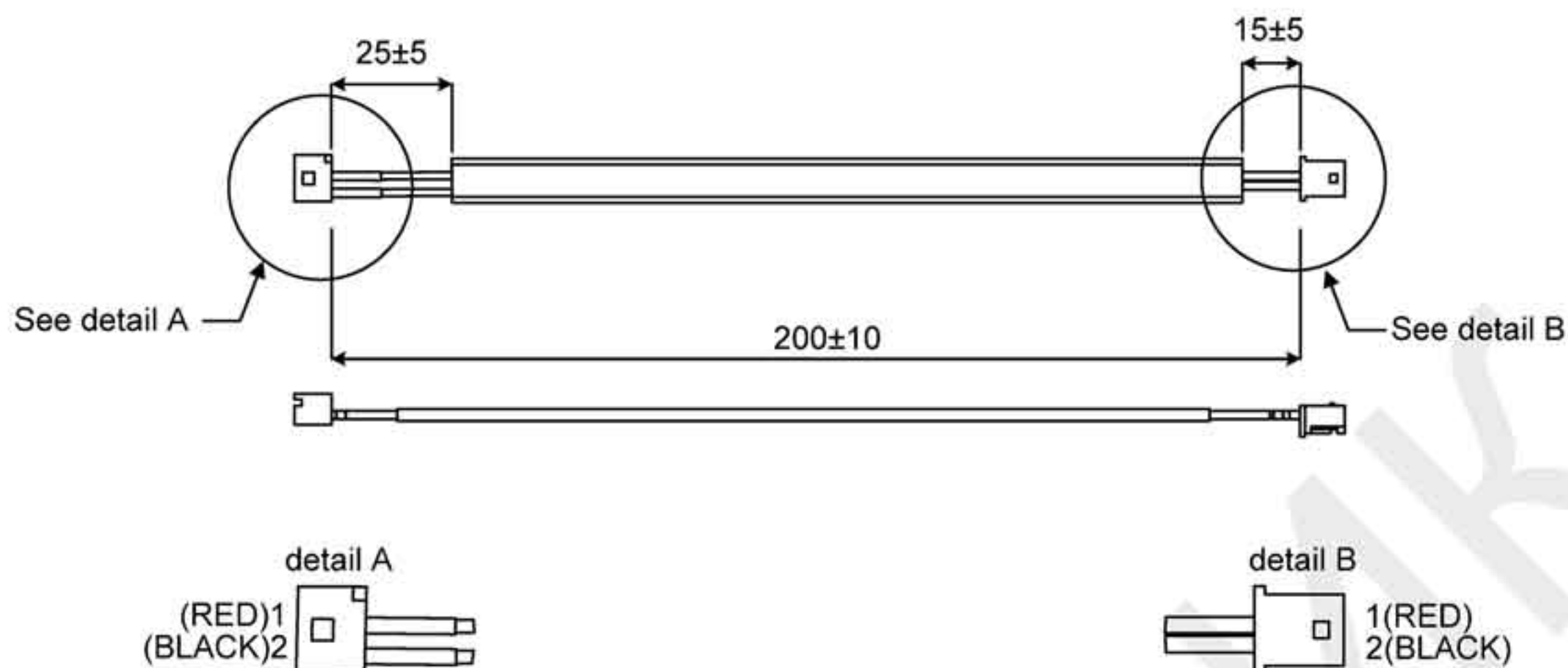
Идентификация контактов разъемов

Разъем сервопривода			Разъем серводвигателя	
№ контакта	Обозначение	Функция	Разъем повышенной надежности	Быстрый разъем
5	T+	Входной/выходной сигнал коммуникации (+)	A	1
4	T-	Входной/выходной сигнал коммуникации (-)	B	4
7	BAT+	Батарея 3.6 В	C	2
9	BAT-	Батарея «ноль»	D	5
14, 16	+5V	Питание +5 В	S	7
13, 15	GND	Питание «ноль»	R	8
-	Экран	Экранирование	L	9

12.1.4 Кабели батарейного блока

Кабель батарейного блока AW

Обозначение Delta: 3864573700



Фрагмент А

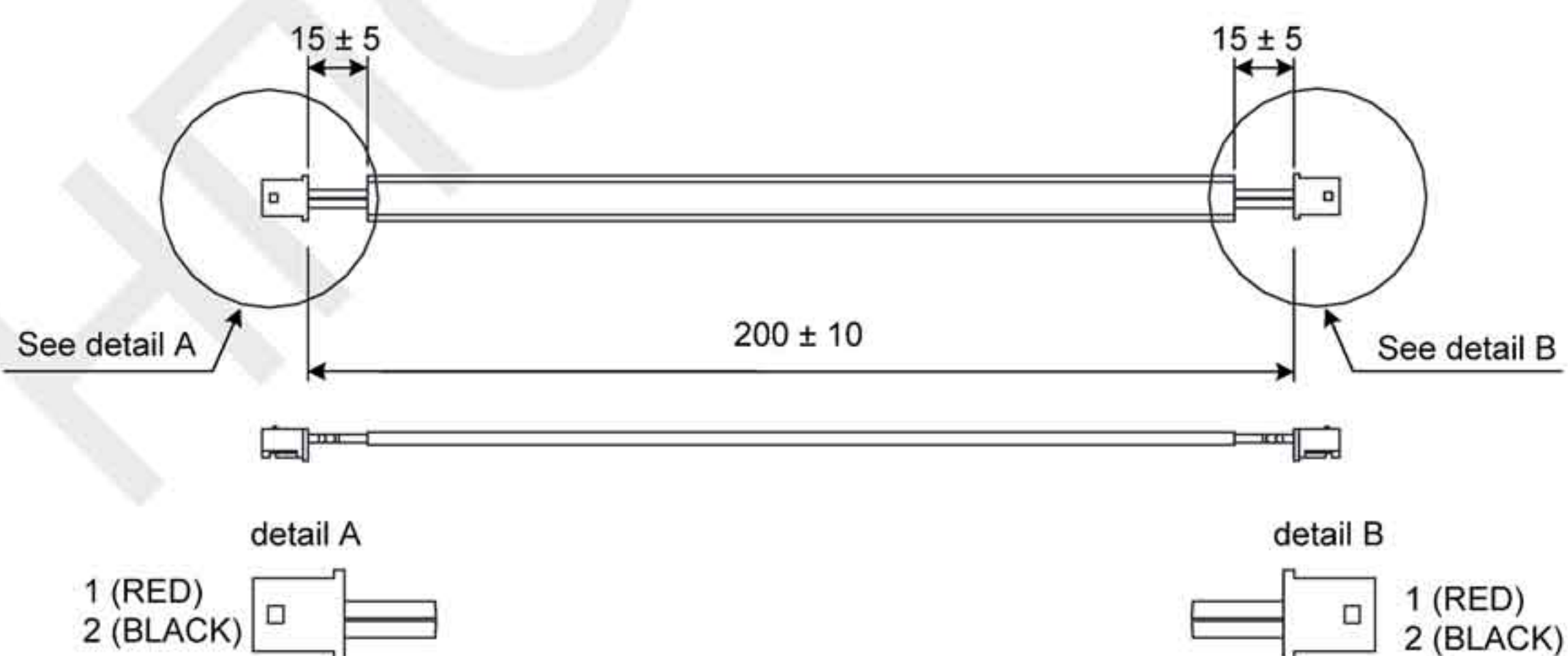
Название	Обозначение	Производитель
Корпус	A2004H00-2P	JWT
Терминал	A2004WV0-2P	JWT

Фрагмент В

Название	Обозначение	Производитель
Корпус	A2004H00-2P	JWT
Терминал	A2004TOP-2	JWT

Кабель батарейного блока IW

Обозначение Delta: 3864811900



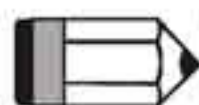
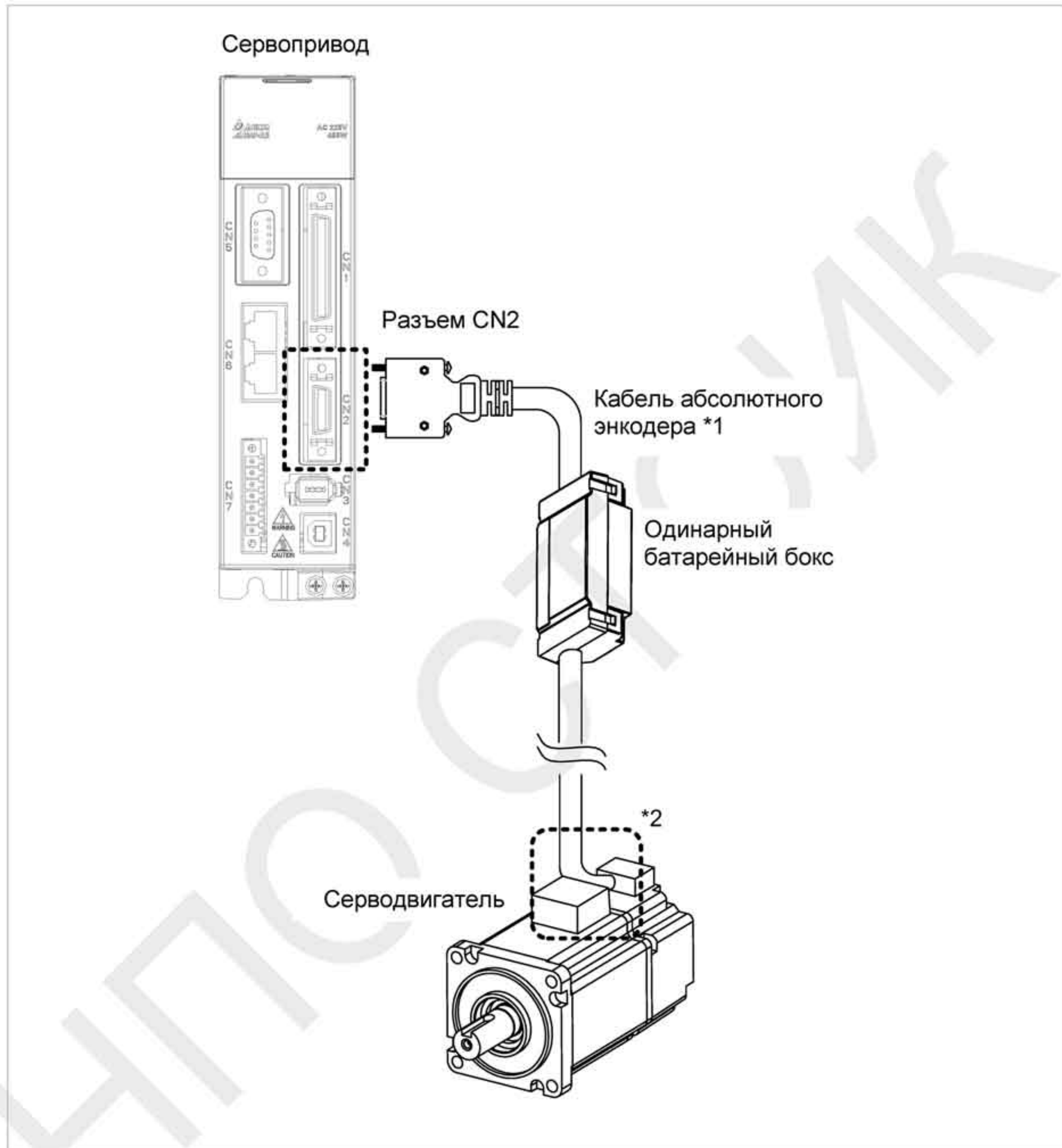
Фрагмент А, В

Название	Обозначение	Производитель
Корпус	A2004H00-2P	JWT
Терминал	A2004TOP-2	JWT

12.2 Монтаж

12.2.1 Примеры соединений

Одинарный батарейный бокс

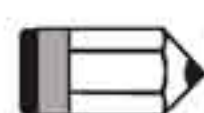
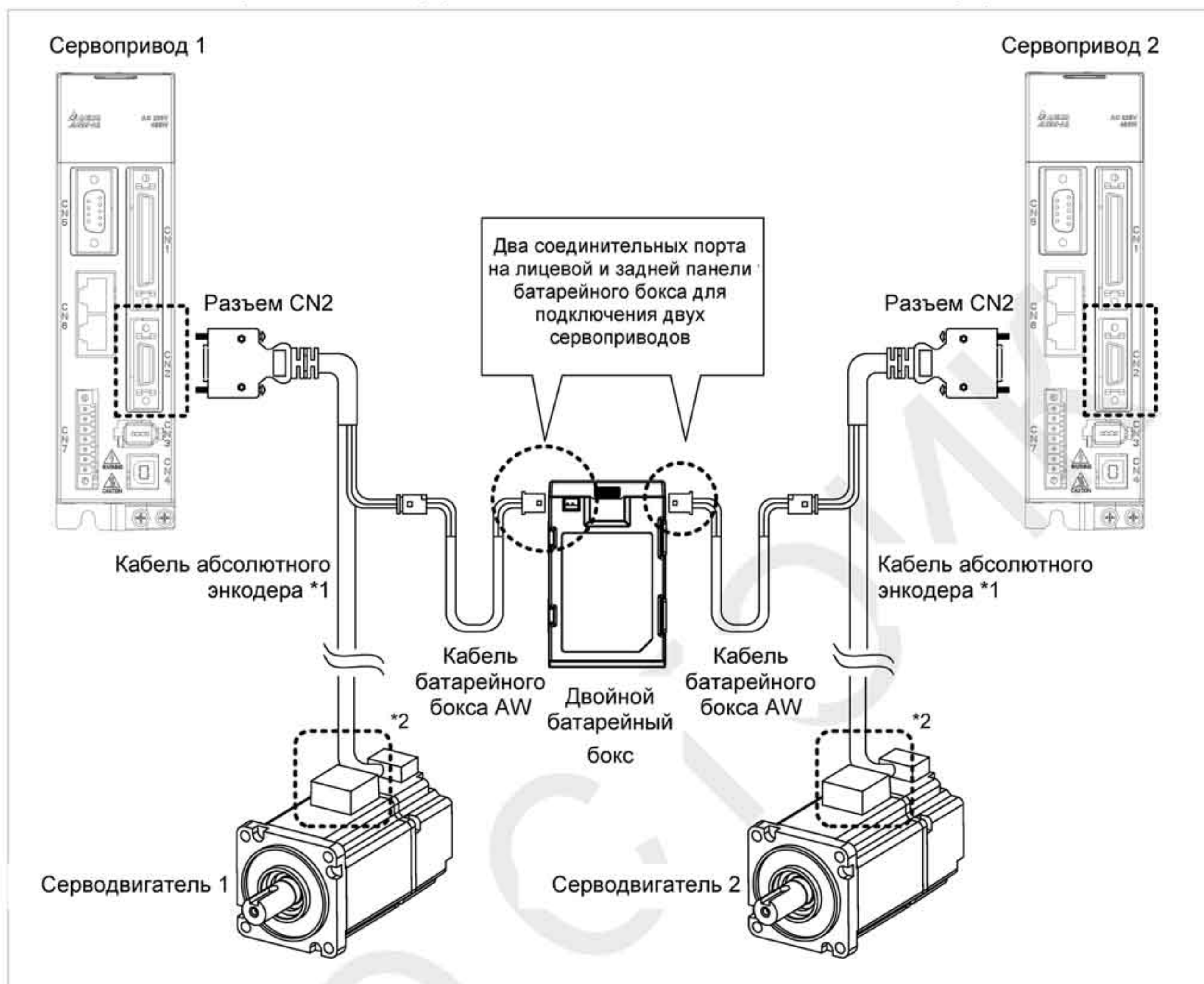


NOTE

Для различных моделей сервоприводов и серводвигателей марка кабеля может различаться.

- 1) См. раздел **12.1.3 Соединительные кабели абсолютного энкодера** для подбора конкретного типа кабеля.
- 2) Для получения подробной информации по подключению энкодеров, сервоприводов и серводвигателей см. раздел **3.1.5 Спецификация разъемов энкодера**.

Двойной батарейный бокс (применение кабеля абсолютного энкодера)

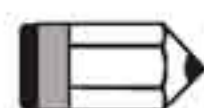
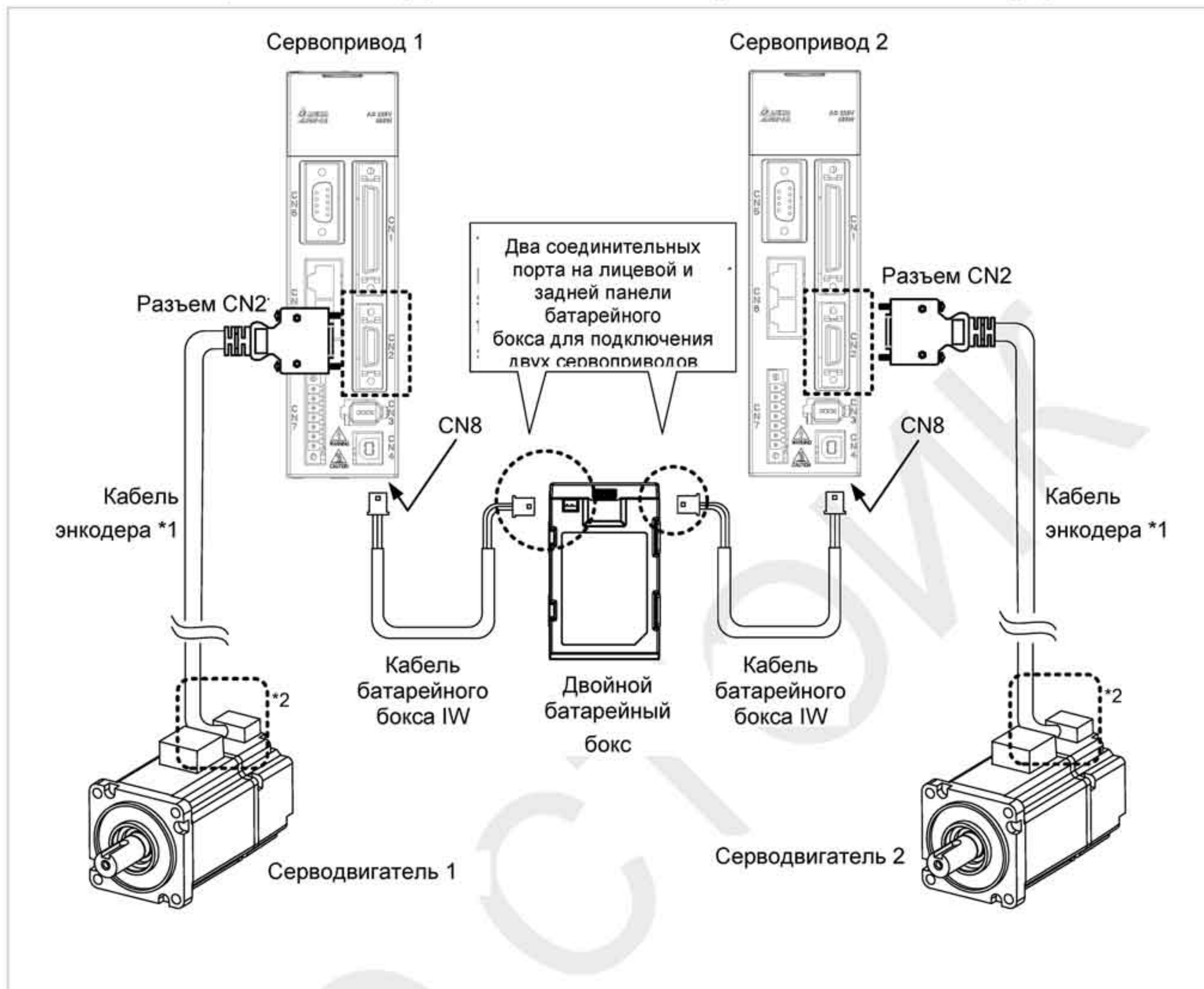


NOTE

Для различных моделей сервоприводов и серводвигателей марка кабеля может различаться.

- 1) См. раздел **12.1.3 Соединительные кабели абсолютного энкодера** для подбора конкретного типа кабеля.
- 2) Для получения подробной информации по подключению энкодеров, сервоприводов и серводвигателей см. раздел **3.1.5 Спецификация разъемов энкодера**.

Двойной батарейный бокс (применение кабеля инкрементального энкодера)

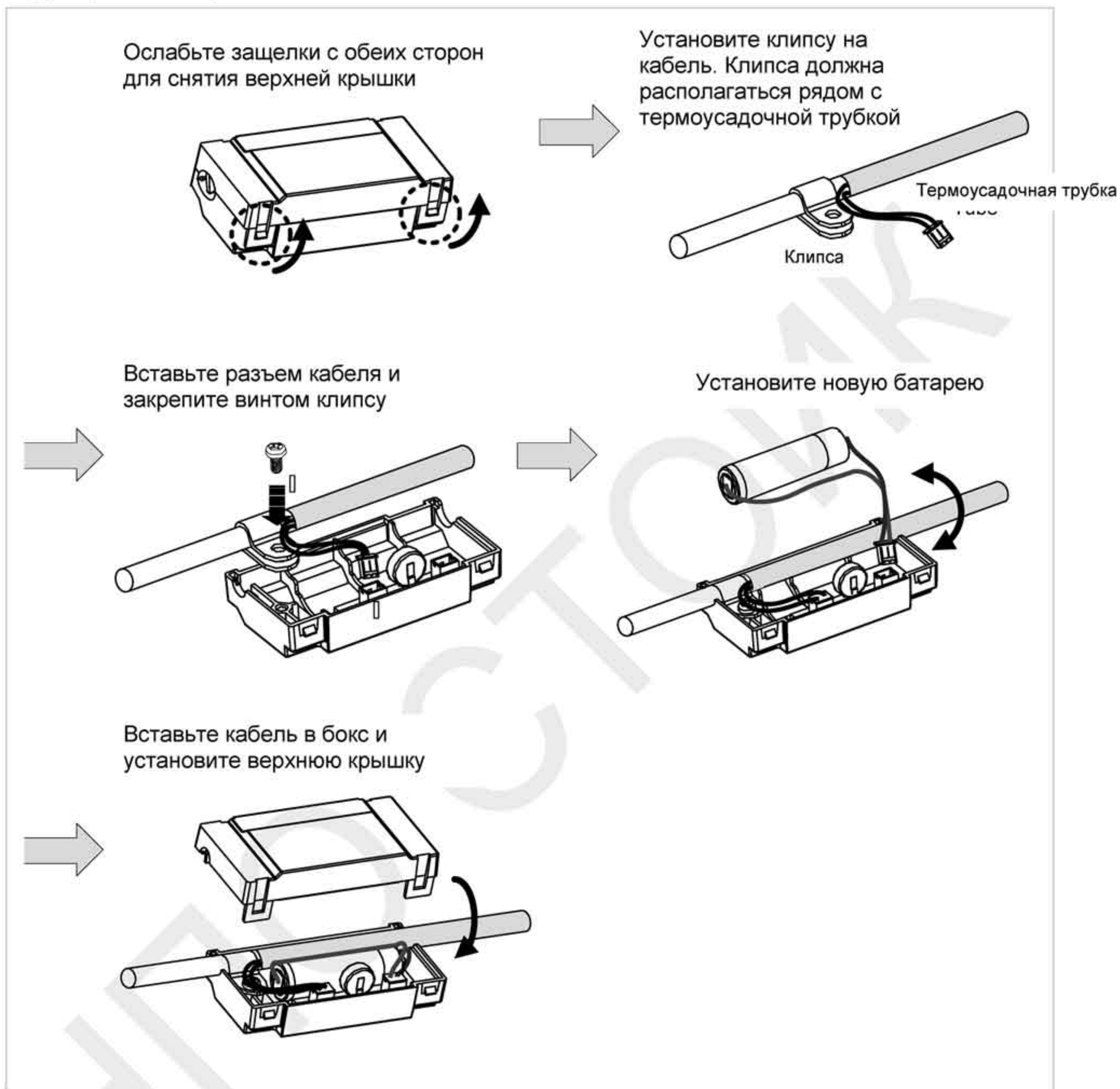
**NOTE**

Для различных моделей сервоприводов и серводвигателей марка кабеля может различаться.

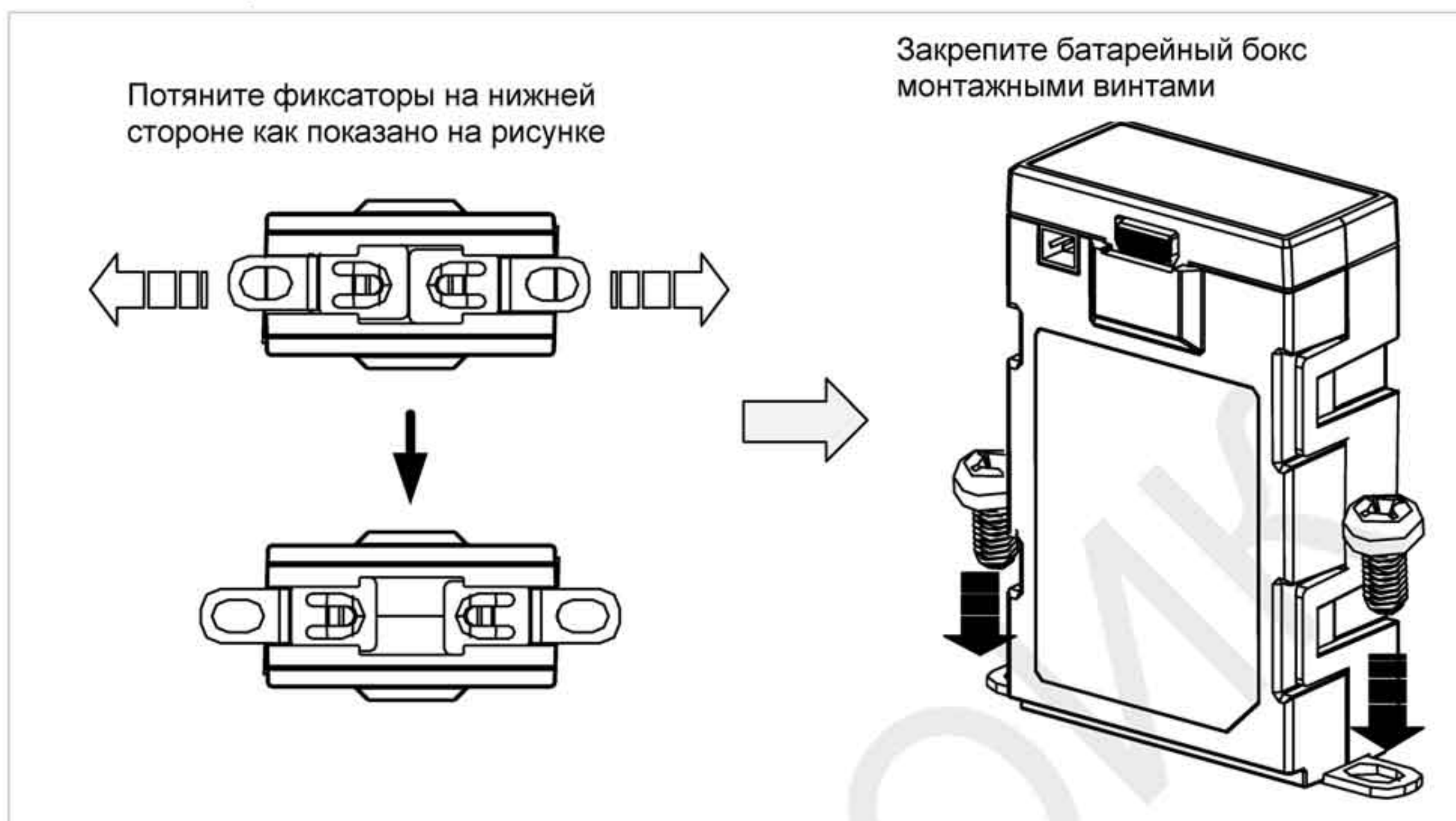
- 1) См. раздел **12.1.3 Соединительные кабели абсолютного энкодера** для подбора конкретного типа кабеля.
- 2) Для получения подробной информации по подключению энкодеров, сервоприводов и серводвигателей см. раздел **3.1.5 Спецификация разъемов энкодера**.

12.2.2 Установка батарей

Одинарный батарейный бокс



Двойной батарейный бокс



12.2.3 Замена батарей

Во избежание потери данных необходимо заменить батареи в следующих случаях:

- 1) При появлении кода ошибки AL061 на дисплее сервопривода, код показывает снижение напряжения батареи ниже допустимого предела (см. раздел 12.7.1).
- 2) Когда пользователь читает параметр сервопривода P0-02 (напряжение батареи) и значение параметра равно 31, что показывает напряжение батареи на нижнем пределе 3.1 В.

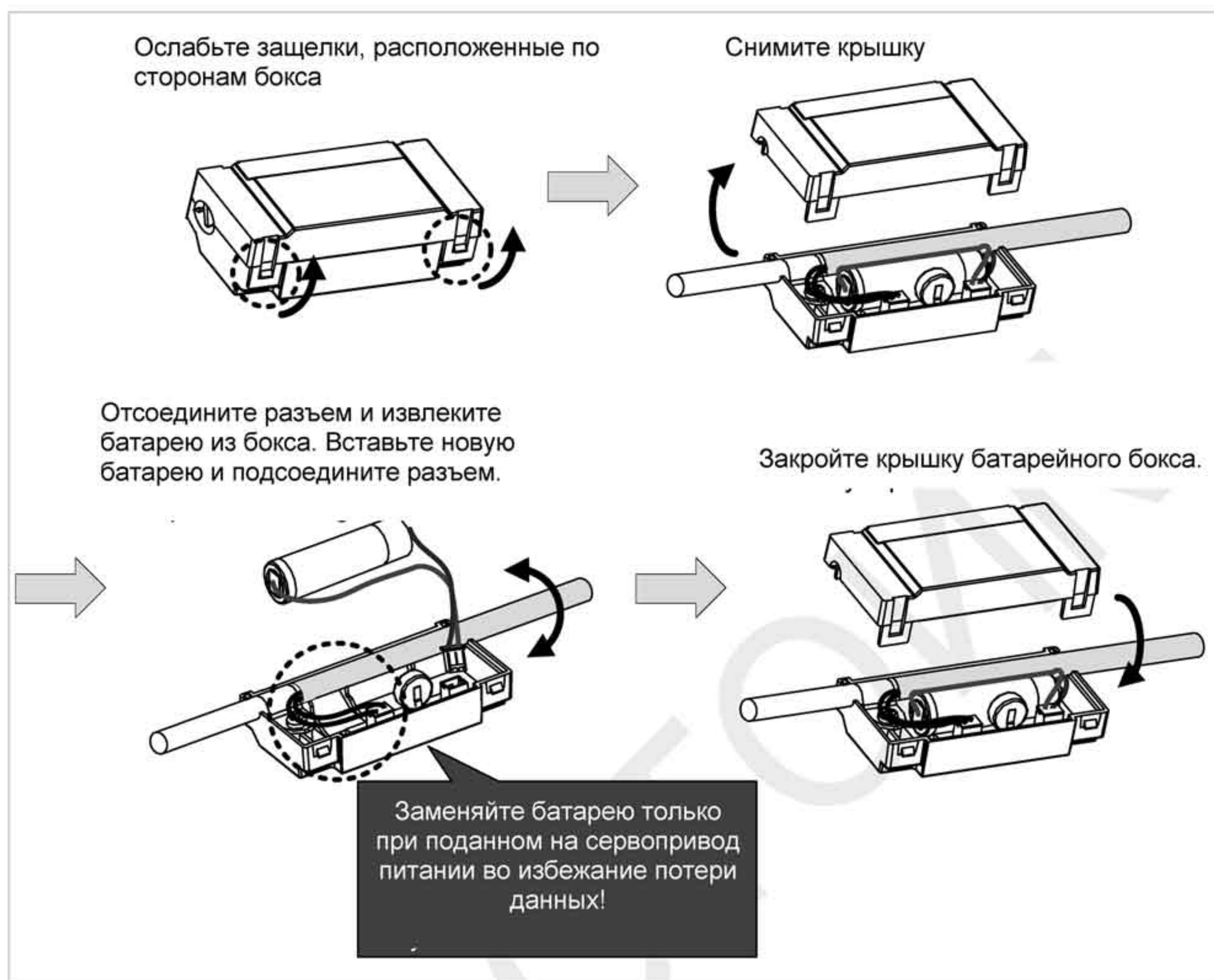
Помните, что ошибка AL061 показывает снижение напряжения ниже критического значения 2.7 В и это означает, что данные позиции двигателя могут быть потеряны в любой момент. После замены батареи рекомендуем выполнить процедуру homing. Описание ошибки AL061, см. раздел 12.7.1.

Кроме того, при поданном питании на сервопривод, замените батареи в течение 10 минут. Во избежание повреждения системы воспользуйтесь резервным комплектом батарей. Информацию по резервным комплектам см. в разделе 12.1.1.



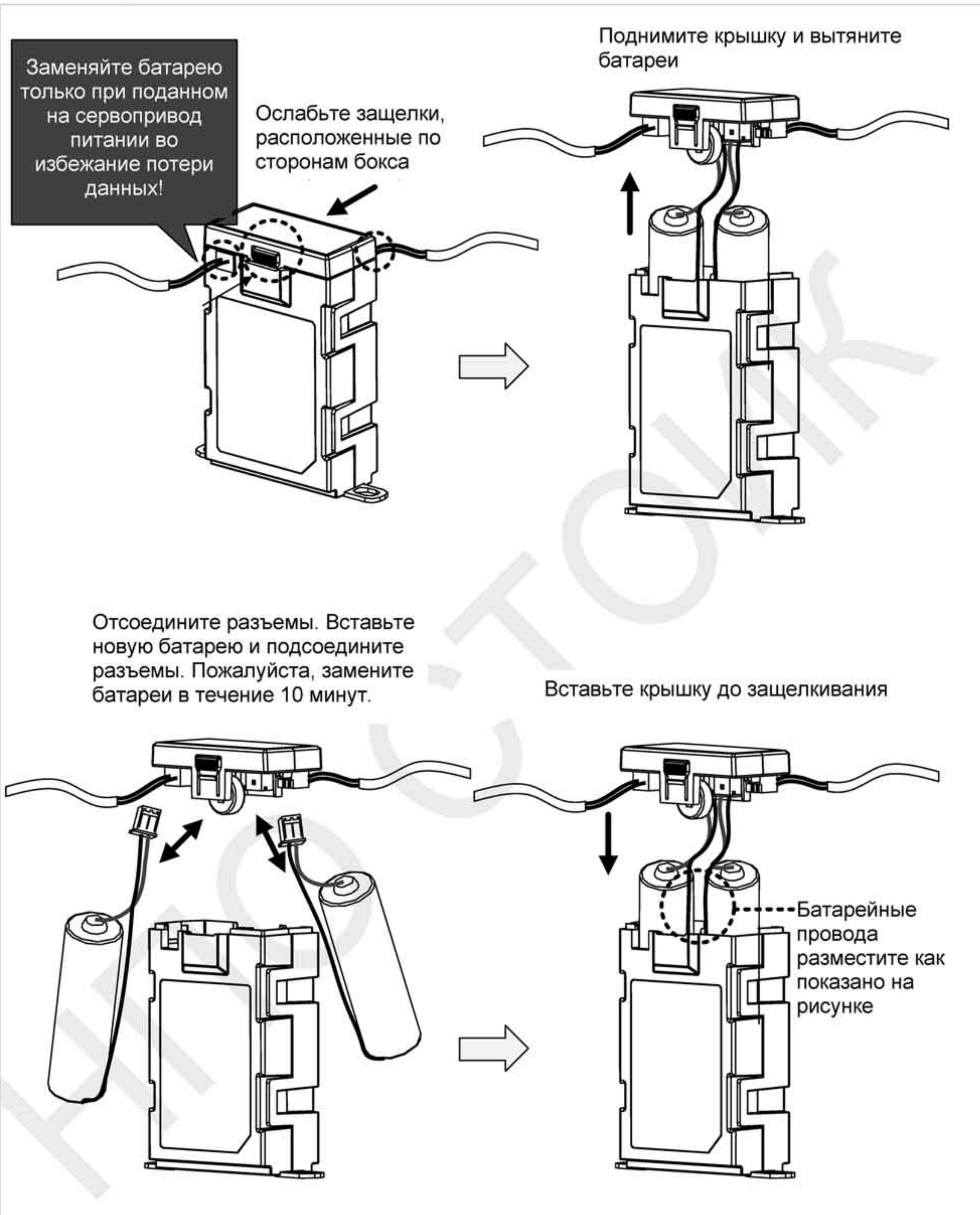
➤ **Внимание:** Замените батарею при поданном питании на сервопривод во избежание потери данных.

Одинарный батарейный бокс



➤ **Внимание:** Замените батарею при поданном питании на сервопривод во избежание потери данных.

Dual Battery Box



12.3 Инициализация и работа системы

12.3.1 Процедура инициализации системы

При подаче питания на сервопривод хост-контроллер получает данные о позиции двигателя через RS-485 или дискретные входы/выходы. Данные могут представляться в 2-х видах – ИМПУЛЬСЫ или PUU (пользовательские единицы).

При первоначальном запуске системы с абсолютным энкодером индицируется ошибка AL060 (до окончания процедуры инициализации). Ошибка AL060 также показана при потере управления сервопривода от батарей и, как следствие, потере системы координат. Другой код ошибки, AL062, индицируется при значении позиции двигателя, выходящем за пределы допустимого диапазона -32768 ~ 32767 (в оборотах). В единицах PUU диапазон составляет -2147483648 ~ 2147483647 (при нарушении диапазона показывается ошибка AL289).

Для ряда приложений переключение между двумя единицами и, соответственно, индикациями ошибок, переключение осуществляется в параметре P2-70.

Настройки параметров:

1. Ошибка AL060 сбрасывается при завершении процедуры инициализации.

PR режим: Абсолютные координаты в системе будут сброшены при проведении homing-операции в PR режиме.

Другие режимы: В других методах применяют два способа инициализации. Один, с помощью дискретных входов, описан в разделе 12.3.4, второй, с помощью параметров, описан в разделе 12.3.5.

2. В процессе инициализации после включения хост-контроллер может прочитать данные абсолютных координат через дискретные входы/выходы (см. раздел 12.3.6) или параметры коммуникации (см. раздел 12.2.6). Через настройки параметров P2-70, хост-контроллер может читать данные в PUU (см. раздел 12.3.3) или в импульсах/оборот (см. раздел 12.3.2).

12.3.2 Подсчет импульсов

При вращении вала по часовой стрелке отсчет импульсов будет отрицательный, против часовой стрелки - положительный. Диапазон -32768 ... 32767. Код ошибки AL062 отображается при превышении допустимого диапазона и очищается сбросом абсолютных координат. Если параметр P2-70 настроен игнорировать превышение диапазона, ошибка AL062 не отображается даже при выходе за пределы диапазона, при достижении максимального значения оно будет сдвинуто назад. При подсчете вращения против часовой стрелки последовательность будет иметь вид...32767, -32768, -32767, -32766 По часовой стрелке: ...-32768, 23767, 32766

На один оборот существует 1280000 (0~1279999) импульсов. Обращайте внимание на направление вращения. Значение может быть прочитано посредством коммуникации или с помощью дискретных входов/выходов.

$$\text{Число импульсов} = m \text{ (обороты)} \times 1280000 + \text{число импульсов за оборот} \text{ (0~1279999)}$$

Преобразование ИМПУЛЬСОВ в PUU:

Когда в P1-01 задано вращение против часовой стрелки.

$$\text{Число PUU} = \text{число импульсов} \times \frac{(P1-45)}{(P1-44)} + (P6-01)$$

Когда в P1-01 задано вращение по часовой стрелке.

$$\text{Число PUU} = (-1) \times \text{число импульсов} \times \frac{(P1-45)}{(P1-44)} + (P6-01)$$

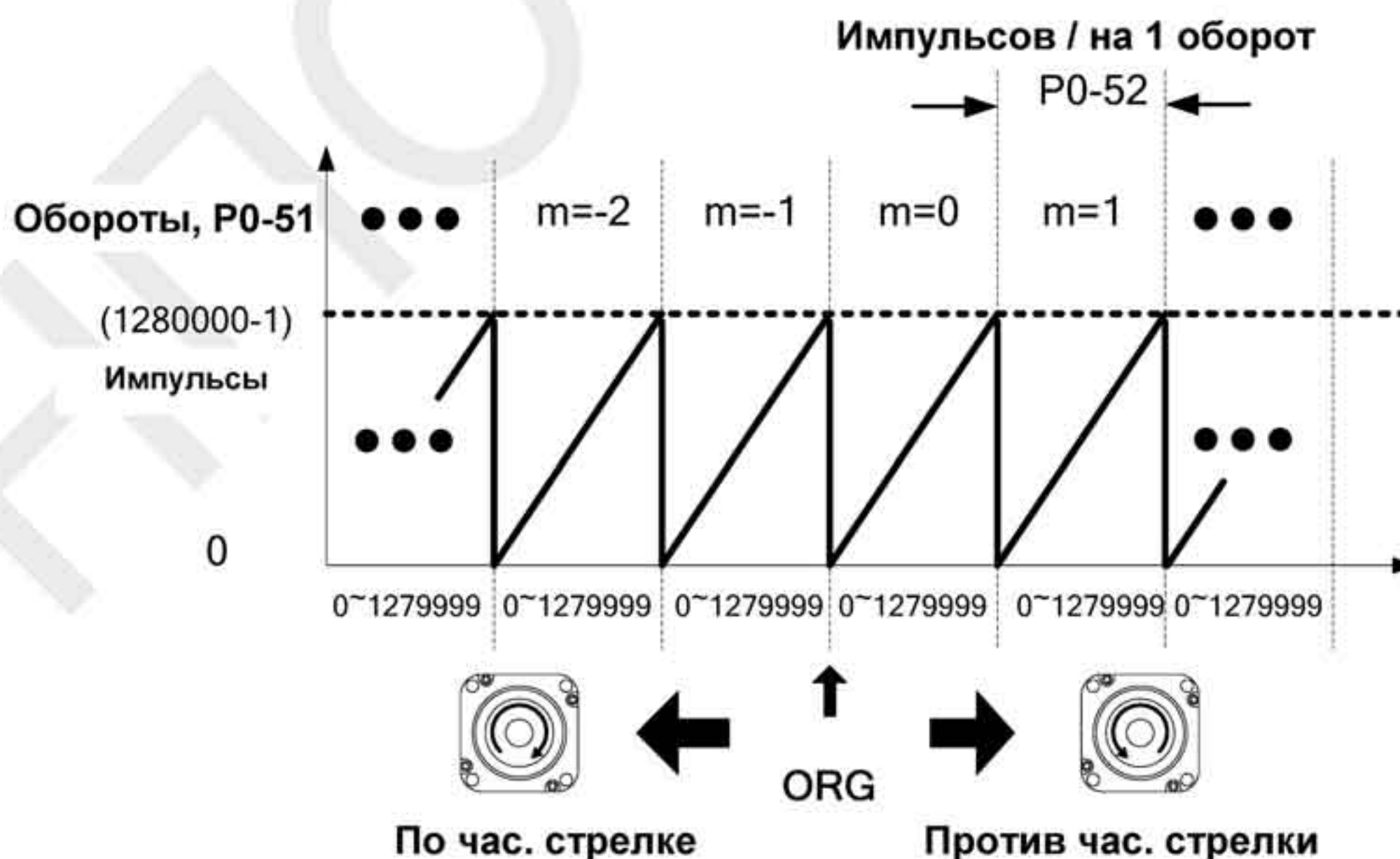


Рис. 12.1 Подсчет импульсов с системе абсолютных координат

12.3.3 Подсчет PUU

Для обозначения PUU в абсолютной системе используется 32-битное значение со знаком. Значение PUU возрастает при движении двигателя в положительном направлении и убывает при отрицательном. Направление вращения двигателя задается настройкой Z параметра P1-01.

Если двигатель продолжает вращаться в одном направлении непрерывно, Ошибка AL062 возникает при превышении допустимого диапазона для числа оборотов $-32768 \dots 32767$, а ошибка AL289 для значения PUU (диапазон $-2147483648 \dots 2147483647$). Обе ошибки сбрасываются операцией homing.

Параметр P2-70 может быть применен для ограничения диапазона с целью избежания ошибок AL062 и AL289. При достижении максимального значения, PUU для прямого вращения будет иметь следующую последовательность $\dots 2147483647, -2147483648, -2147483647 \dots$ и для обратного вращения: $-2147483648, 2147483647, 2147483646 \dots$

Два примера оценки времени переполнения:

Пример 1:

При P1-44=128 и P1-45=10 определено 100000 PUU на один оборот двигателя. $2147483647 \div 100000 = 21474.8$.

Предел возникновения ошибки AL289 равен 21474.8 (< 32767).

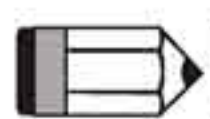
Пример 2:

При P1-44=128 и P1-45=1 определено 10000 PUU на один оборот двигателя. $2147483647 \div 10000 = 214748.3$.

Предел возникновения ошибки AL062 равен 32767 (< 214748.3).



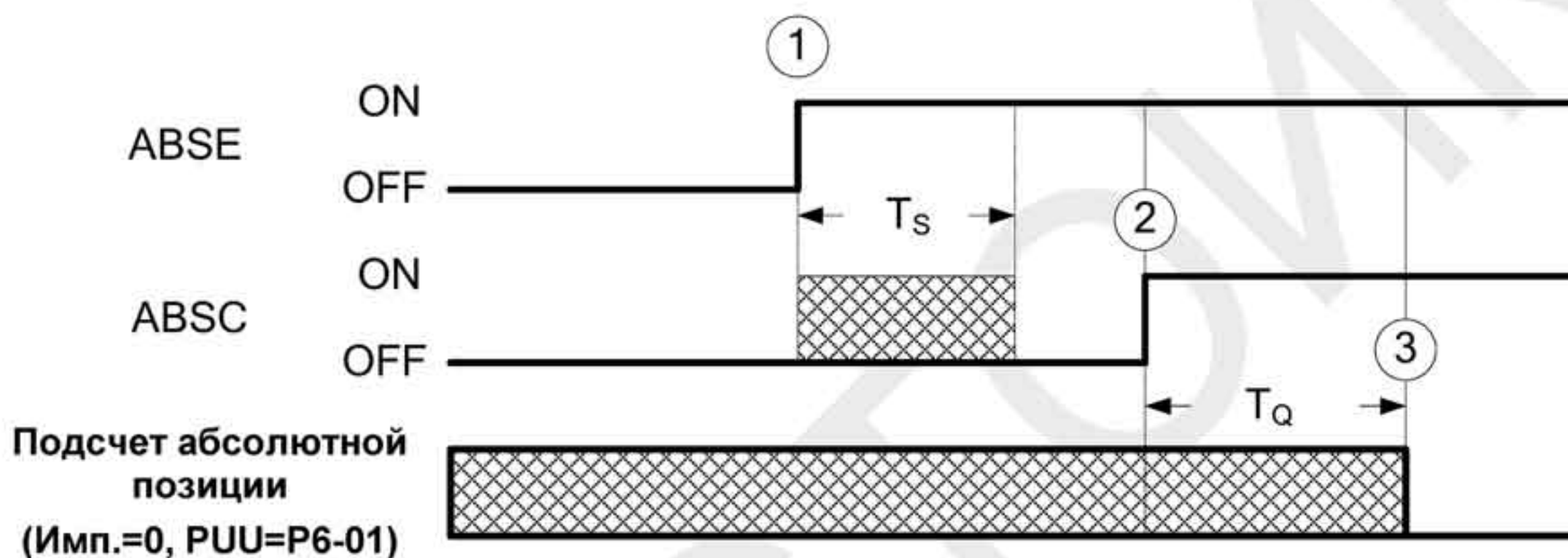
Рис. 12.2 Подсчет PUU в системе абсолютных координат

**NOTE**

После инициализации системы, при изменении параметров P1-01 (установка Z), P1-44 и P1-45, абсолютные координаты будут сброшены. Необходимо проведение процедуры homing.

12.3.4 Применение дискретных входов/выходов для инициализации.

Кроме режима PR, при выбранных других режимах сервопривод может применять дискретные входы/выходы для осуществления процедуры homing. Переместите двигатель в начальную точку (home), активируйте дискретный вход ABSE, далее, активируйте дискретный вход ABSC, инициализация запустится. Число импульсов задано как $\text{Имп.} = 0$, а в параметре P6-01 задается PUU. См. рис. 12.3:



	$T_{S(мс)}$	$T_{Q(мс)}$
Мин.	P2-09+2	
Макс.	P2-09+10	

Рис. 12.3 График инициализации через дискретные входы/выходы

Описание временной диаграммы:

1. Когда хост-контроллер включает ABSE, требуется время T_s для перехода к следующему шагу.
2. После ожидания T_s хост-контроллер запускает ABSC и удерживает сигнал в течение времени T_q для сброса координат в системе, где число импульсов равно 0, а число PUU задается в параметре P6-01.

12.3.5 Применение параметров для инициализации

Когда параметр P2-71 устанавливается в 1(единица) с помощью пульта или по коммуникации, система запускает инициализацию. Чтобы защитить параметр P2-71 от случайного изменения (и, как следствие, сброса абсолютных координат) значение 271 записывается P2-08 для разблокирования записи 1 в P2-71. Порядок задания значений: сначала P2-08=271 и затем P2-71=1. Эта процедура предназначена для всех режимов, кроме режима PR, имеющего свою процедуру homing.

12.3.6 Применение дискретных входов/выходов для чтения абсолютных координат

При Бит 0 = 0 в параметре P2-70, число PUU можно прочитать с помощью дискретных входов/выходов. См. таблицу.

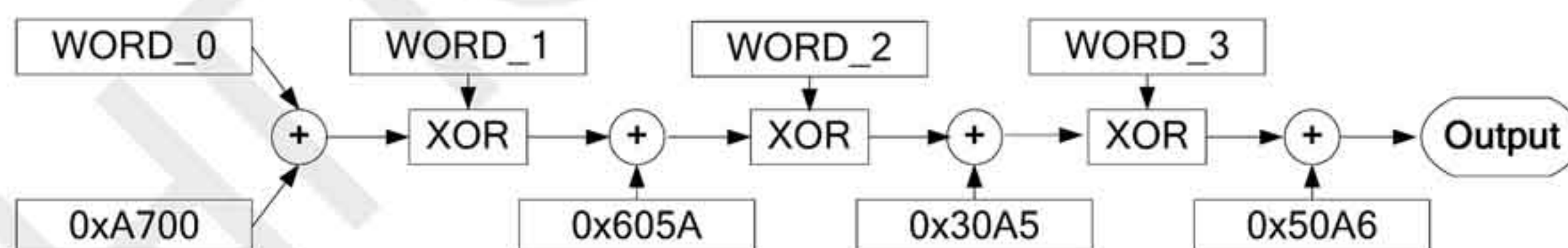
Бит 79...64	Бит 63...32	Бит 31...16	Бит 15...0
Контрольная сумма	Энкодер PUU -2147483648...2147483647	0	Статус энкодера, P0-50

При Бит 0 = 0 в параметре P2-70, число ИМПУЛЬСОВ можно прочитать с помощью дискретных входов/выходов. См. таблицу.

Бит 79...64	Бит 63...32	Бит 31...16	Бит 15...0
Контрольная сумма	Импульсы на один оборот 0... 1279999 (=1280000-1)	Поворот энкодера -32768... 32767	Статус энкодера, P0-50

Описание:

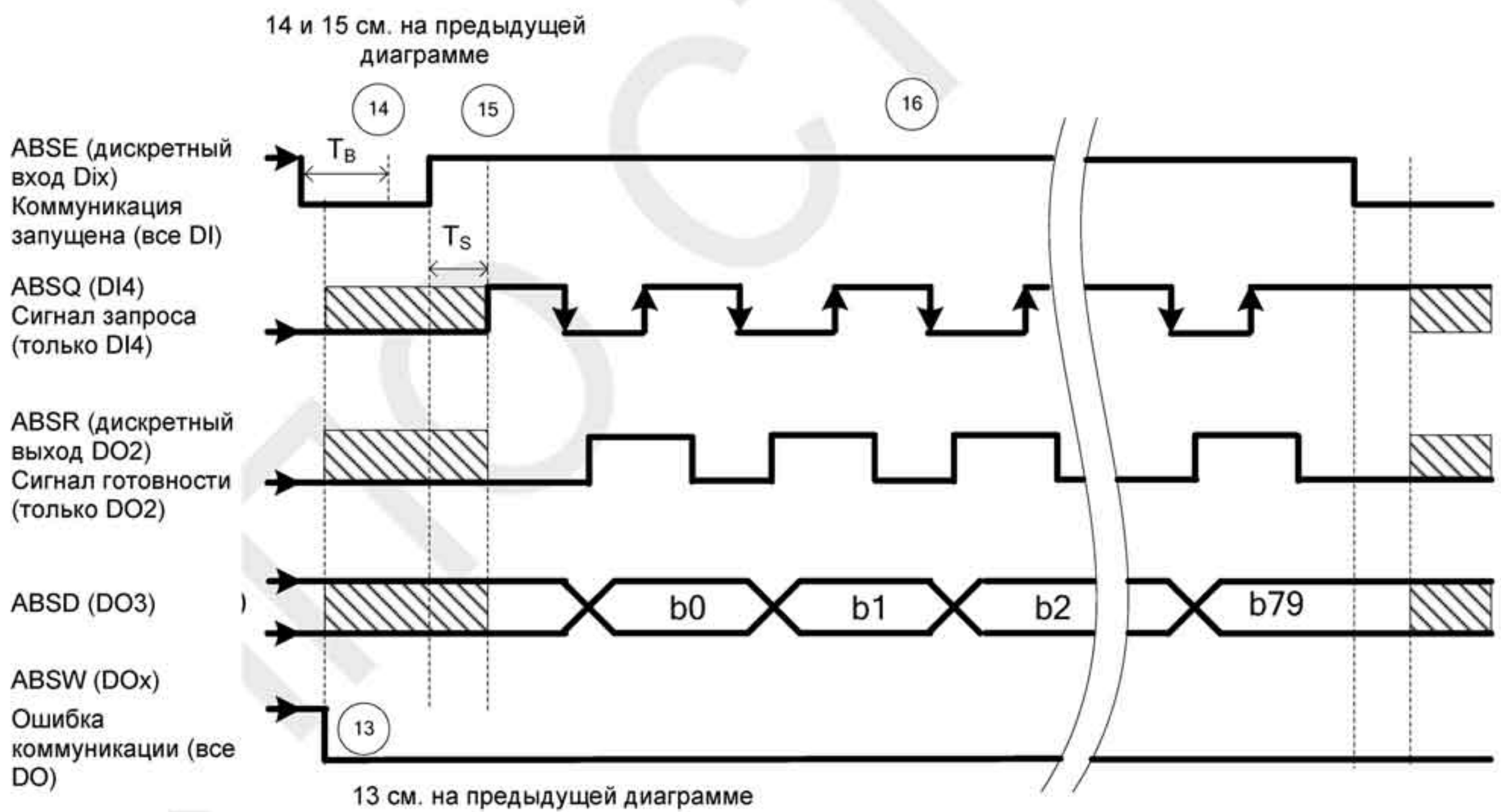
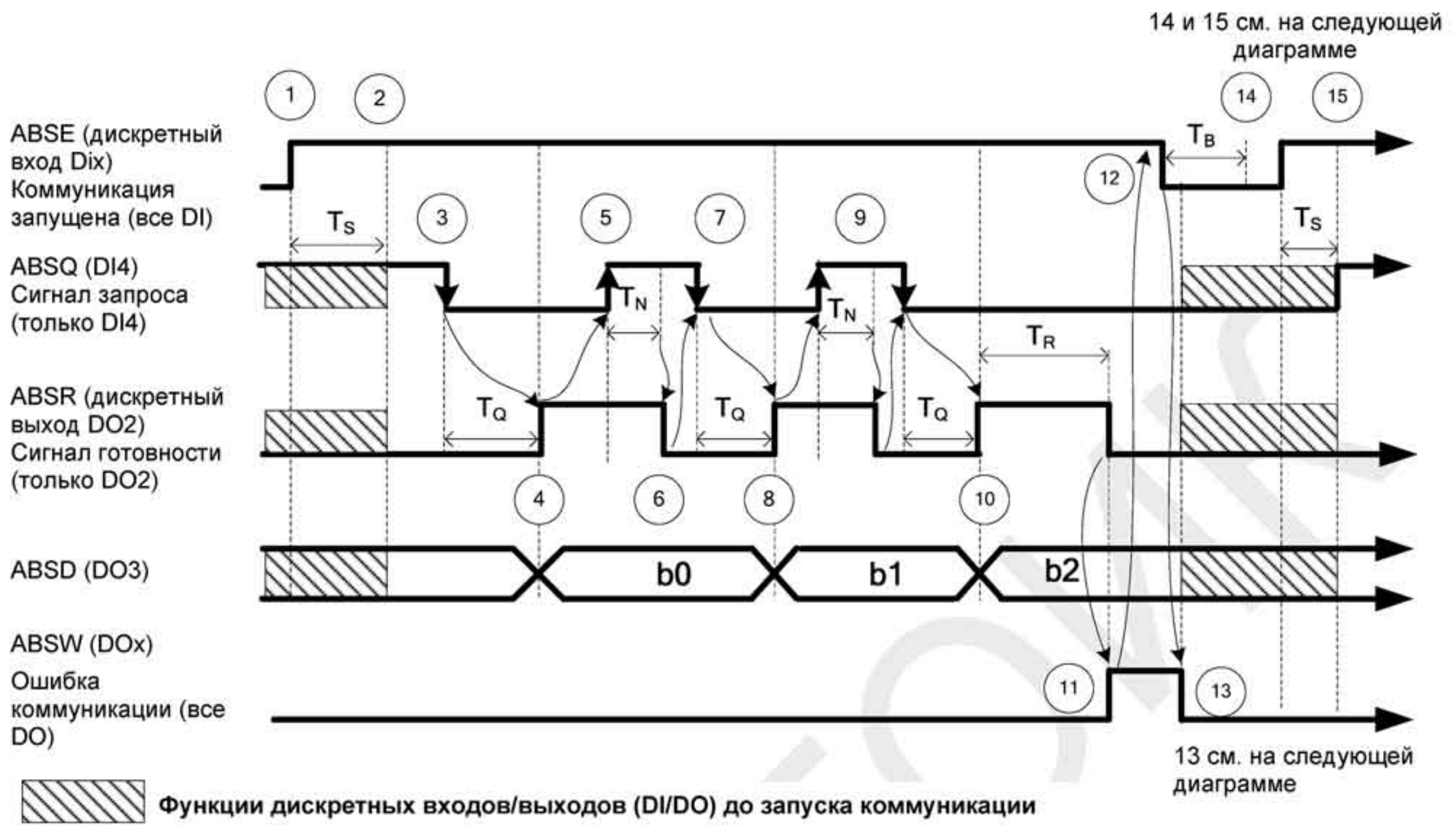
Контрольная сумма = ((((((WORD_0+0xA700) XOR WORD_1)+0x605A) XOR WORD_2)+0x30A5) XOR WORD_3)+0x5A06)



Примечание:

1. Алгоритм не имеет знаков +/-.
2. 0xA700, 0x605A, 0x30A5 и 0x5A06 – шестнадцатеричные константы.
3. WORD_0: статус энкодера (бит 15~0)
WORD_1: поворот энкодера (бит 31~16)
WORD_2: импульс энкодера (бит 47~32)
WORD_3: импульс энкодера (бит 63~48)

Задания в P2-70 совместно с дискретными входами/выходами могут читать число ИМПУЛЬСОВ или PUU при помощи сигналов коммуникации, как показано на диаграмме:.



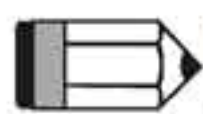
	$T_{R(мс)}$	$T_{S(мс)}$	$T_{Q(мс)}$	$T_{N(мс)}$	$T_{B(мс)}$
Мин.	-	P2-09+2			
Макс.	200	P2-09+10			

Рис. 12.4 Временная диаграмма применения дискретных входов/выходов для чтения абсолютной позиции

Шаги осуществления коммуникации:

- 1) В первую очередь хост-контроллер запускает ABSE и начинается сеанс коммуникации.
- 2) ABSE необходимо пороговое время T_s для подтверждения сигнала. После подтверждения сигнала входам/выходам DI4, DO2 и DO3 (независимо от их предыдущих функций) присваиваются функции ABSQ, ABSR и ABSD соответственно. В момент активации коммуникации, если сигнал ABSQ является сигналом высокого уровня, он будет сохранять высокий уровень и, также, задаст высокий уровень сигнала для ABSQ, DI4, DO2 и DO3. Для удобства можно задать этим 3-м дискретным входам значение 0 только для использования при коммуникации.
- 3) Когда сигнал ABSE является сигналом высокого уровня и время T_s является большим, функция DI4 переключается на ABSQ. Если хост-контроллер переключает ABSQ на низкий уровень, сервопривод определяет этот вход, как источник для чтения данных хост-контроллером.
- 4) После истечения времени T_Q коммуникационные данные на ABSD готовы и сигнал ABSR дает разрешение хост-контроллеру на получение данных с сервопривода. Если время истекло T_Q (см. рис. 12.4) и хост-контроллер не получил сигнал ABSR (растущий от низкого до высокого уровня) – это может определяться проблемой подключения.
- 5) После обнаружения хост-контроллером сигнала высокого уровня ABSR данные извлекаются. ABSQ устанавливает сигнал высокого уровня, информирующий сервопривод о готовности данных.
- 6) После истечения времени T_N поддержки сигнала ABSQ на высоком уровне, сервопривод сохраняет сигнал ABSR на низком уровне для указания хост-контроллеру о готовности к получению следующего бита.
- 7) Хост-контроллер устанавливает сигнал ABSQ на низкий уровень при обнаружении низкоуровневого сигнала ABSR для запроса следующего бита с сервопривода.
- 8) Сервопривод повторяет шаги 3 - 4 поставляя данные на ABSD для следующего бита коммуникации.
- 9) Повторяя шаги 5 - 7, хост-контроллер будет получать данные: бит и подтверждение от сервопривода.
- 10) Третий бит данных готов к передаче от сервопривода.
- 11) После того, как данные для передачи готовы и по истечении времени T_R , если сервопривод не получает сигнал ABSQ от хост-контроллера, сервопривод выдает флаг ошибки ABSW, указывающий о прекращении сеанса коммуникации.
- 12) Хост-контроллер устанавливает сигнал ABSE на низкий уровень для перезапуска цикла коммуникации после получения сведений об ошибке коммуникации с сервоприводом.
- 13) Флаг ошибки со стороны сервопривода сбрасывается после обнаружения низкоуровневого сигнала ABSE от хост-контроллера.
- 14) Новый цикл коммуникации запускается по истечении буферного времени T_B .

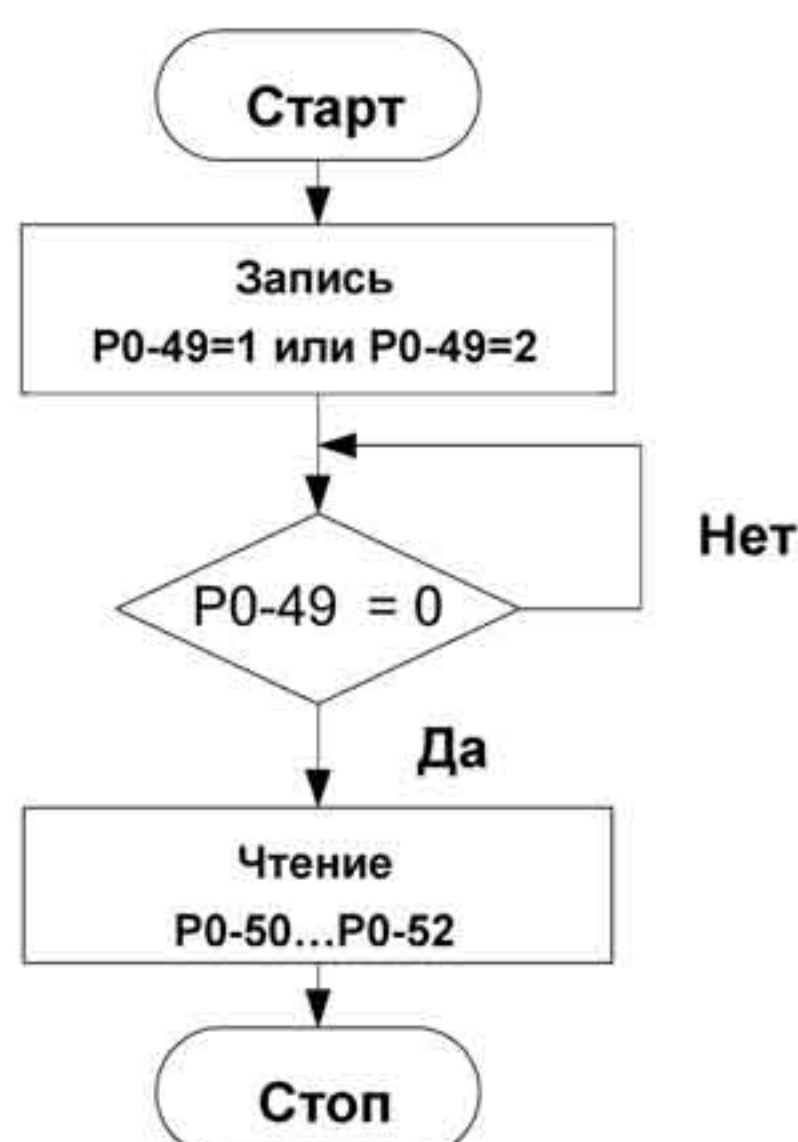
- 15) Повторите шаг 1 на хост-контроллере для запуска нового цикла коммуникации.
- 16) Если сеанс коммуникации проходит без ошибок, цикл занимает состоит из передачи 80 бит данных (бит 0 - бит 79), после чего функции дискретных входов/выходов DI4, DO2, DO3 вернуться к значениям, которые они имели до сеанса коммуникации.

**NOTE**

Если сигнал ABSW не вернулся на высокий уровень после изменения сигнала ABSE с низкоуровневого на высокоуровневый, это является признаком внутренних ошибок системы. Проверьте наличие данных по координатам, уровень напряжения питания от батареи, переполнение значений координат. Новый цикл коммуникации возможен только после исправления всех ошибок.

12.3.7 Применение параметров для чтения абсолютных координат

Сервопривод обновляет статус энкодера в P0-50 и позицию энкодера в P0-51 и P0-52 при соответствующей установке параметра P0-49. Бит 1 параметра P2-70 используется для выбора типа данных - ИМПУЛЬС или PUU. Во время пробуксовки серводвигателя, он сохраняет позицию, совершая малые перемещения вперед/назад. В этот момент энкодер считывает данные, Координаты в сервоприводе будут сброшены на текущее положение серводвигателя при P0-49=2 или будут прочитаны без изменений при P0-49=1. Например, P0-49=2, Если двигатель позиционирован на значении 20000, он будет осуществлять малые движения вокруг этой позиции, от 19999 до 20001. Команда чтения данных энкодера подается, когда двигатель находится в позиции 20001, данные позиции 20001 будут считаны и, соответственно, координаты в сервоприводе будут пересмотрены на значение 20001. Это позволит избежать ошибки, связанной с расхождением данных от сервопривода и энкодера. Параметр P0-49 будет сброшен в 0 при готовности данных энкодера в параметрах P0-50 – P0-52, что означает, в свою очередь, готовность хост-контроллера к получению данных. Когда статус показывает потерю абсолютных координат или переполнение числа оборотов в параметре P0-50, значения в P0-51 и P0-52 являются некорректными. В этом случае необходимо проведение процедуры homing или перезагрузка системы.



12.4 Параметры, относящиеся к системе с абсолютным энкодером

P2-69●	ABS	Настройки абсолютного энкодера	Адрес: 028AH 028BH
Интерфейс:		Пульт/ПО	См. также: -
Заводское значение:		0x0	
Используемый режим:		VCE	
Ед. изм.:		НЕТ	
Диапазон значений:		0 ~ 1	
Размер данных:		16- бит	
Формат отображения:		Hex	

Описание:

Параметр применяется для использования серводвигателя с абсолютным энкодером в качестве серводвигателя с инкрементальным энкодером.

0: Инкрементальный режим. Серводвигатель с абсолютным энкодером работает как серводвигатель с инкрементальным энкодером.

1: Абсолютный режим. (настройка доступна только для двигателей с абсолютным энкодером, при применении двигателя с инкрементальным энкодером, и параметре P2-69 установленном в 1, обнаруживается ошибка и ее код- AL069 отобразится на дисплее).

Примечание:

Параметр вступает в силу после перезапуска сервопривода.

P2-70	MRS	Выбор формата читаемых данных	Адрес: 028CH 028DH
Интерфейс:		Пульт/ПО	См. также: -
Заводское значение:		0x0	
Используемый режим:		VCE	
Ед. изм.:		НЕТ	
Диапазон значений:		0x00 ~ 0x07	
Размер данных:		16- бит	
Формат отображения:		Hex	

Описание:

Бит7	Бит6	Бит5	Бит4	Бит3	Бит2	Бит1	Бит0
Бит15	Бит14	Бит13	Бит12	Бит11	Бит10	Бит9	Бит8

Бит0: Настройка ед. изм. данных для дискретных входов/выходов (DI/DO)

Бит0=0: PUU

Бит0=1: Импульс

Бит1: Настройка ед. изм. данных для связи

Бит0=0: PUU

Бит0=1: Импульс

Бит2: Предупреждение о переполнении

Бит0=0: Без предупреждения

Бит0=1: С предупреждением и выводом ошибки AL289 (для PUU), AL062 (для импульсов)

Бит3 ~ Бит15: Резервные, могут быть установлены в 0.

P2-71■	САР	Homing для абсолютной позиции		Адрес: 028EH 028FH
		Интерфейс:	Пульт/ПО	Связь
	Заводское значение:	0x0		
	Используемый режим:	BCE		
	Ед. изм.:	НЕТ		
	Диапазон значений:	0 ~ 1		
	Размер данных:	16- бит		
	Формат отображения:	Hex		

Описание:

При установке P2-71 в 1, текущая позиция устанавливается как сходная (home position). Функция аналогична для дискретных входов ABSC. Функция активна только при установке параметра P2-08 в 271.

P0-49■	UAP	Обновление абсолютной позиции энкодера		Адрес: 0062H 0063H
		Интерфейс:	Пульт / ПО	Связь
	Заводское значение:	0x0		
	Используемый режим:	BCE		
	Ед. изм.:	НЕТ		
	Диапазон значений:	0x00 ~ 0x02		
	Размер данных:	16-бит		
	Формат отображения:	Hex		

Описание

Параметр используется для обновления абсолютной позиции энкодера.



→ Настройка параметра обновления

Настройка параметра обновления:

- 1: Данные энкодера обновляются только в параметрах P0-50~P0-52.
- 2: Обновите параметры P0-50~P0-52 и очистите список ошибок позиционирования. При включении этой функции текущее положение двигателя сбрасывается к заданному (аналогично функции CCLR).

P0-50★	APSTS	Состояние системы абсолютных координат		Адрес: 0064H 0065H
		Интерфейс:	Пульт / ПО	Связь
	Заводское значение:	0x0		

Используемый режим:	BCE
Ед. изм.:	НЕТ
Диапазон значений:	0x00 ~ 0x1F
Размер данных:	16-бит
Формат отображения:	Hex

Настройки:

бит7	бит6	бит5	бит4	бит3	бит2	бит1	бит0
бит15	бит14	бит13	бит12	бит11	бит10	бит9	бит8

бит0: Статус абсолютной позиции

Bit0=0: Нормальный

Bit0=1: Потеря абсолютной позиции

бит1: Напряжение батареи

Bit0=0: Нормальное

Bit0=1: Низкое

бит2: Статус энкодера (многооборотный)

Bit0=0: Нормальный

Bit0=1: Избыточный

бит3: Статус PUU

Bit0=0: Нормальный

Bit0=1: Избыточный

бит4: Состояние системы абсолютных координат

Bit0=0: Нормальное

Bit0=1: Абсолютная система координат не определена

бит5 ~ бит15: Резервные. Могут быть установлены равными 0.

P0-51★	APR	Абсолютная позиция энкодера (многооборотная)	Адрес: 0066H 0067H
	Интерфейс:	Пульт / ПО	Связь
	Заводское значение:	0x0	См. также: -
	Используемый режим:	BCE	
	Ед. изм.:	об.	
	Диапазон значений:	-32768 ~ +32767	
	Размер данных:	32-бит	
	Формат отображения:	Dec	

Описание

Когда бит 1 параметра P2-70 установлен для чтения количества импульсов, данный параметр считает число оборотов для абсолютной позиции энкодера. Когда бит 1 параметра P2-70 установлен для чтения пользовательского значения PUU, данный параметр недействителен и установлен равным 0.

P0-52★	APP	Абсолютная позиция энкодера (число импульсов в обороте или пользовательская - PUU)	Адрес: 0068H 0069H
	Интерфейс:	Пульт / ПО	Связь
	Заводское значение:	0x0	
	Используемый режим:	VCE	
	Ед. изм.:	Имп.или PUU	
	Диапазон значений:	0~1280000-1 (число импульсов); -2147483648 ~ 2147483647 (PUU)	
	Размер данных:	32-бит	
Формат отображения:	Dec		См. также: -

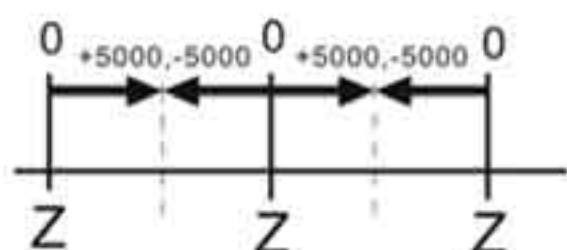
Описание

Когда бит 1 параметра P2-70 установлен для чтения количества импульсов, данный параметр считает число импульсов для абсолютной позиции энкодера. Когда бит 1 параметра P2-70 установлен для чтения пользовательского значения PUU, данный параметр подсчитывает количество PUU абсолютной позиции двигателя.

P0 - 02	STS	Состояние привода (цифр. панель)	Адрес: 0004H, 0005H
----------------	------------	---	----------------------------

Заводское значение: 00	См. также: гл. 4.3.5,
Используемый режим: VCE	гл. 7.2
Ед. изм.: НЕТ	
Диапазон значений: 00 ~ 127	
Размер данных: 16 бит	
Формат отображения: Dec	
Значения:	
00: Количество импульсов энкодера двигателя (после электр. редуктора) [польз. ед.]	
01: Количество входных (заданных) импульсов (после электр. редуктора) [польз. ед.]	
02: Количество импульсов ошибки (разница входных импульсов и импульсов энкодера) [польз. ед.]	
03: Количество импульсов энкодера двигателя (1280000 имп/об) [импульсы]	
04: Количество входных (заданных) импульсов (до электр. редуктора) [импульсы]	
05: Количество импульсов ошибки позиционирования [импульсы]	
06: Частота входных (задающих) импульсов [кГц]	
07: Скорость вращения двигателя [об/мин]	
08: Входная команда скорости [В]	
09: Входная команда скорости [об/мин]	
10: Входная команда момента [В]	
11: Входная команда момента [%]	
12: Средняя нагрузка [%]	
13: Пиковая нагрузка [%]	

- 14: Напряжения питания [В]
- 15: Отношение моментов инерции нагрузки и двигателя [0.1раз]
- 16: Температура IGBT-модуля
- 17: Резонансная частота [Гц]
- 18: Абсолютное количество импульсов энкодера (используя Z фазу в качестве исходной).
При значении исходной точки фазы $Z = 0$, диапазон значений от -5000 до +5000 импульсов.



- 19: Косвенный параметр 1: Индикация содержимого параметра P0-25 (целевой параметр определяется параметром P0-35)
- 20: Косвенный параметр 2: Индикация содержимого параметра P0-26 (целевой параметр определяется параметром P0-36)
- 21: Косвенный параметр 3: Индикация содержимого параметра P0-27 (целевой параметр определяется параметром P0-37)
- 22: Косвенный параметр 4: Индикация содержимого параметра P0-28 (целевой параметр определяется параметром P0-38)
- 23: Монитор состояния 1: Индикация содержимого параметра P0-09 (монитор состояния определяется параметром P0-17)
- 24: Монитор состояния 2: Индикация содержимого параметра P0-10 (монитор состояния определяется параметром P0-18)
- 25: Монитор состояния 3: Индикация содержимого параметра P0-11 (монитор состояния определяется параметром P0-19)
- 26: Монитор состояния 4: Индикация содержимого параметра P0-12 (монитор состояния определяется параметром P0-20)

12.5 Функции дискретных входов (DI) для систем с абсолютным энкодером.

Заданное значение: 0x1D

DI сигнал	Описание функции входа DI	Логика переключения	Режим управл-я
ABSE	<p>Когда ABSE активен, он инициализируется в абсолютной системе и запускает ABSQ, ABSC, ABSR, и ABSD. См. рис. 12.3 и 12.4.</p> <p>Независимо от первоначальных функций дискретных входов/выходов DI4, DO2 и DO3, они будут переключаться на функции ABSQ, ABSR и ABSD соответственно. ABSC устанавливается настройками параметров (настройка функций дискретных входов). Когда ABSE включается, настройки параметра P2-13 не могут быть изменены.</p>	По уровню	Все

Заданное значение: Когда ABSE активен, DI4 переключается на функцию ABSQ, заменяя функции дискретных входов (DI), заданные в параметре P2-13.

DI сигнал	Описание функции входа DI	Логика переключения	Режим управл-я
ABSQ управляемый DI4	<p>Когда ABSQ активен, то означает, что хост-контроллер прочитал и передал данные в ABSD для следующего бита коммуникации. Когда ABSQ выключен, хост-контроллер пересылает запрос на следующий бит коммуникации. Эта функция предназначена для передачи сигнала при связи дискретных входов/выходов. ABSQ эффективна только при активном дискретном входе ABSE. См. рис. 12.4.</p>	По переднему/заднему фронту	Все

Заданное значение: 0x1F

DI сигнал	Описание функции входа DI	Логика переключения	Режим управл-я
ABSC	<p>Когда ABSC активен, число импульсов абсолютного энкодера сбрасывается на 0, значение PUU сбрасывается до настроенного P6-01. ABSC эффективна только при активном дискретном входе ABSE. См. рис.12.3.</p>	По переднему фронту	Все

12.6 Функции дискретных выходов (DO) для систем с абсолютным энкодером.

Заданное значение: Когда ABSE включен, DO2 переключается на функцию ABSR взамен функции, заданной параметром P2-19

DO сигнал	Описание функции выхода DO	Логика перекл.	Режим управл.
ABSR управляемый DO2	Когда ABSR выключен, это показывает, что хост-контроллер готов принимать следующий бит коммуникации. Когда ABSR включен, это означает, что хост-контроллер прочитал и принял данные. ABSR работает только при включенном дискретном входе ABSE. См. рис. 12.4 (временная диаграмма).	По уровню	Все

Заданное значение: Когда ABSE включен, DO3 переключается на функцию ABSD взамен функции, заданной параметром P2-20

DO сигнал	Описание функции выхода DO	Логика перекл.	Режим управл.
ABSD управляемый DO3	После считывания данных абсолютная позиция выводится в ABSD. Данные гарантированно корректны только при включенном ABSR. ABSD работает только при включенном дискретном входе ABSE. См. рис. 12.4 (временная диаграмма).	По уровню	Все

Заданное значение: 0x0D

DO сигнал	Описание функции выхода DO	Логика перекл.
ABSW	Сообщения о неисправностях абсолютного энкодера будет выводиться через ABSW. См. рис. 12.4 (временная диаграмма).	Все

12.7 Сообщения об ошибках для систем с абсолютным энкодером.

Сообщения об ошибках				
Индикация	Название	Описание	Соответств. дискретный выход	Состояние сервопривода
AL028	Напряжение выше указанного в спецификации	Напряжение батареи выше указанной в спецификации (> 3.8В). Заряд может оставаться в приводе.	ALRM (DO код: 0x07)	Servo Off
AL029	Ошибка кода Грея	Абсолютная ошибка позиционирования в течение одного оборота	ALRM (DO код: 0x07)	Servo Off
AL060	Потеря абсолютной позиции	Из-за низкого заряда батареи или сбоя в питании происходит потеря записанного числа оборотов.	WARN (DO код: 0x11)	Servo On
AL061	Напряжение ниже указанного в спецификации	Напряжение батареи ниже указанной в спецификации.	WARN (DO код: 0x11)	Servo On
AL062	Превышение значения абсолютной позиции	Диапазон числа оборотов для абсолютной позиции -32768~+32767.	WARN (DO код: 0x11)	Servo On
AL068	Ошибка передачи данных по абсолютной позиции от входов / выходов	Ошибка времени при чтении данных по абсолютной позиции от дискретных входов / выходов.	WARN (DO код: 0x11)	Servo On
AL069	Ошибка типа двигателя	Возможно, подключен инкрементальный тип двигателя. Возможно, значение P2-69 не равно 0.	ALRM (DO код: 0x07)	Servo Off
AL289	Переполнение счетчика позиции	Происходит переполнение счетчика.	WARN (DO код: 0x11)	Servo On

12.7. Возможные причины неисправностей и способы устранения

AL028 : Напряжение выше указанного в спецификации

Возможная причина	Способ проверки	Способ устранения
Напряжение батареи выше указанной в спецификации (> 3.8В). Заряд может оставаться в приводе..	<ol style="list-style-type: none"> 1. Проверьте остаточный заряд в приводе. 2. Проверьте установку батарей. 	Это сообщение удалится автоматически после возврата напряжения к допустимому значению.

AL029 : Ошибка кода Грея

Возможная причина	Способ проверки	Способ устранения
Абсолютная ошибка позиционирования в течение одного оборота	Включите питание привода и проверните подсоединенный двигатель. Смотрите, не появится ли сообщение об ошибке.	Перезапустите сервопривод, замените энкодер

AL060 : Потеря абсолютной позиции

Возможная причина	Способ проверки	Способ устранения
Слишком низкое напряжение питания от батареи.	Проверьте, чтобы напряжение батареи было не ниже 2.7 В.	Замените батарею и выполните homing повторно. См.разделы 12.3.4 и 12.3.5 для описания процедуры инициализации таких систем.
После включения системы с абсолютным энкодером не закончилась ее инициализация	<ol style="list-style-type: none"> 1. Установите батарейный отсек. 2. Проверьте соединение между блоком питания и сервоприводом. 3. Проверьте соединение с энкодером. 	Выполните homing повторно. См.разделы 12.3.4 и 12.3.5 для описания процедуры инициализации таких систем.
Плохое соединение или обрыв между блоком питания и сервоприводом	<ol style="list-style-type: none"> 1. Проверьте соединение между блоком питания и сервоприводом. 2. Проверьте соединение с энкодером 	Выполните соединение. Затем Then, выполните homing повторно. См.разделы 12.3.4 и 12.3.5 для описания процедуры инициализации таких систем.

AL061 : Напряжение ниже указанного в спецификации

Возможная причина	Способ проверки	Способ устранения
Напряжение батареи ниже указанной в спецификации	Проверьте, чтобы уровень напряжения был не ниже 3.1 В.	Замените батарею, сообщение об ошибке должно автоматически удалиться после замены

AL062 : Превышение значения абсолютной позиции

Возможная причина	Способ проверки	Способ устранения
Двигатель перешел за заданное положение .	Проверьте, чтобы количество оборотов было в диапазоне of -32768 ... +32767.	Выполните homing повторно. См.разделы 12.3.4 и 12.3.5 для описания процедуры инициализации таких систем.

AL068 : Ошибка передачи данных по абсолютной позиции от входов / выходов

Возможная причина	Способ проверки	Способ устранения
Ошибка по времени	<ol style="list-style-type: none"> 1. Дискретный вход ABSQ должен быть отключен перед отключением дискретного выхода ABSR. 2. Дискретный вход ABSQ должен быть включен перед включением дискретного выхода ABSR. 	Скорректируйте время чтения/записи ABSQ и ABSR.
Задержка чтения	Проверьте, чтобы период времени между включениями ASBR и ABSQ не превышал 200 мс.	Когда ASBR активируется, это означает готовность данных об абсолютной позиции. Хост-контроллер прочитает и передаст данные на ABSD за 200 мс и запустит ABSQ для осуществления процедуры чтения сервоприводом.
Соединение разорвано	Проверьте отключение соединения.	Осуществите соединение заново.

AL069 : Ошибка типа двигателя

Возможная причина	Способ проверки	Способ устранения
<ol style="list-style-type: none"> 1. Возможно, подключен инкрементальный тип двигателя. 2. Возможно, значение P2-69 не равно 0. 	<ol style="list-style-type: none"> 1. Проверьте подсоединенный двигатель – абсолютный он или инкрементальный 2. Проверьте заданное значение P2-69 	<ol style="list-style-type: none"> 1. Используйте двигатель абсолютного типа. 2. Установите значение P2-69 равным 0.

AL289 : Переполнение счетчика позиции

Возможная причина	Способ проверки	Способ устранения
Происходит переполнение счетчика	Обратитесь к дистрибьютору или в техническую службу Delta.	NMT Master отправляет команду «Сброс узла» Slave-устройство или сбрасывает ошибку отправляя управляющее слово (0x6040) через CAN (значение объекта CANopen 0x6040 должно быть сброшено)

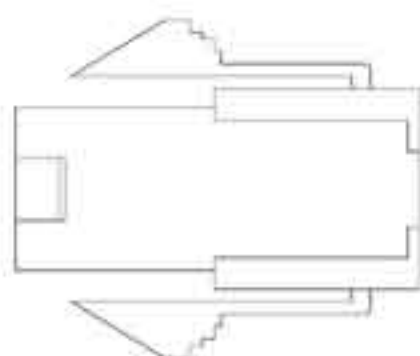
12.8 Монитор состояния

Код	Монитор состояния / атрибут	Описание
038 (26h)	Уровень напряжения батареи	Уровень напряжения резервной батареи питания абсолютного энкодера

Приложение А. Аксессуары

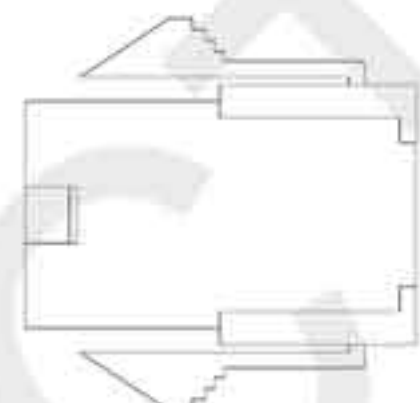
■ Силовые разъёмы

Обозначение Delta: ASDBCAPW0000



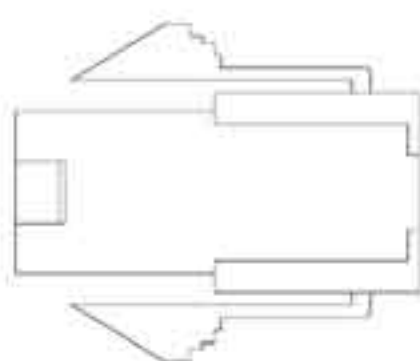
Название	Обозначение	Производитель
Корпус	C4201H00-2*2PA	JOWLE
Терминал	C4201TOP-2	JOWLE

Обозначение Delta: ASDBCAPW0100



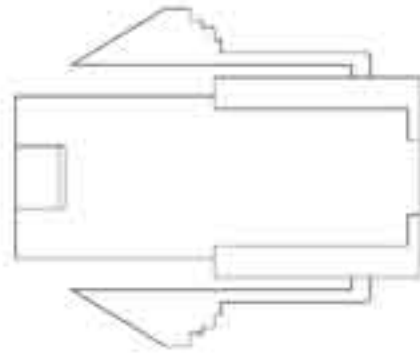
Название	Обозначение	Производитель
Корпус	C4201H00-2*3PA	JOWLE
Терминал	C4201TOP-2	JOWLE

Обозначение Delta: ASD-CAPW5400



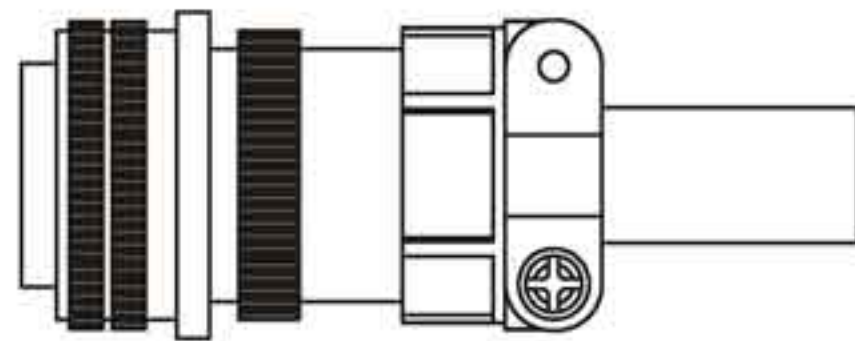
Название	Обозначение	Производитель
Корпус	39-01-2041	MOLEX
Терминал	39-00-0040	MOLEX

Обозначение Delta: ASD-CAPW5100



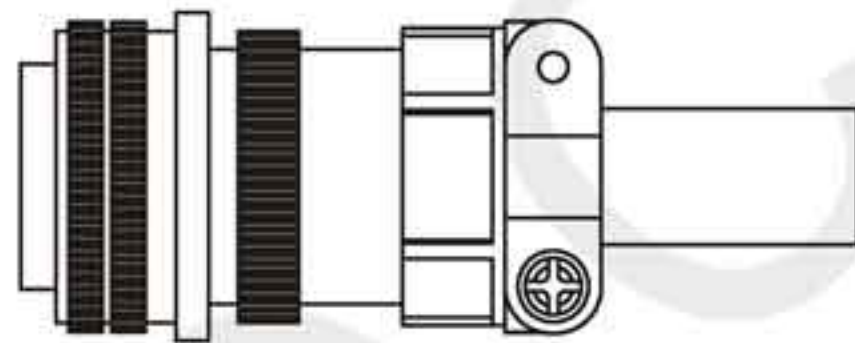
Название	Обозначение	Производитель
Корпус	39-01-2061	MOLEX
Терминал	39-00-0040	MOLEX

Обозначение Delta: ASD-CAPW1000



3106A-20-18S

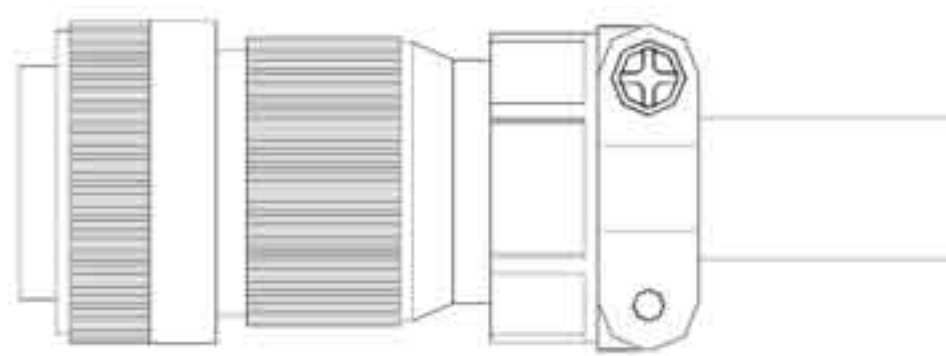
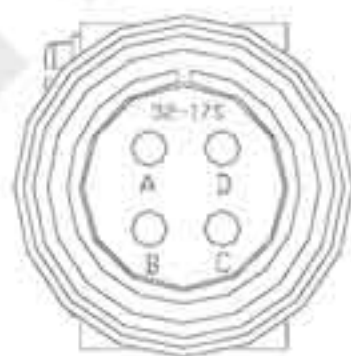
Обозначение Delta: ASD-CAPW2000



3106A-24-11S

Обозначение Delta: ASD-CAPW4000 (напряжение 220В, мощность 5.5кВт и меньше)

Разъем: WPS3057-20A



Straight Plug WPS3106A-32-17S

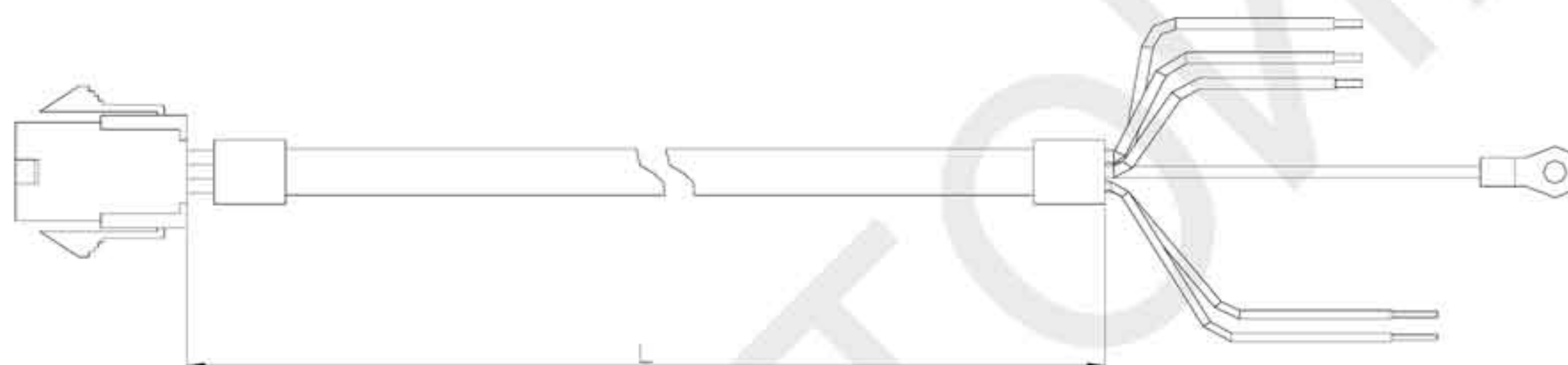
Разъем подключения тормоза: ASD-CNBR1000 (напряжение 220В, мощность 5.5кВт и меньше)

Разъем: WPS3106A 10SL-4S-R



■ Силовые кабели

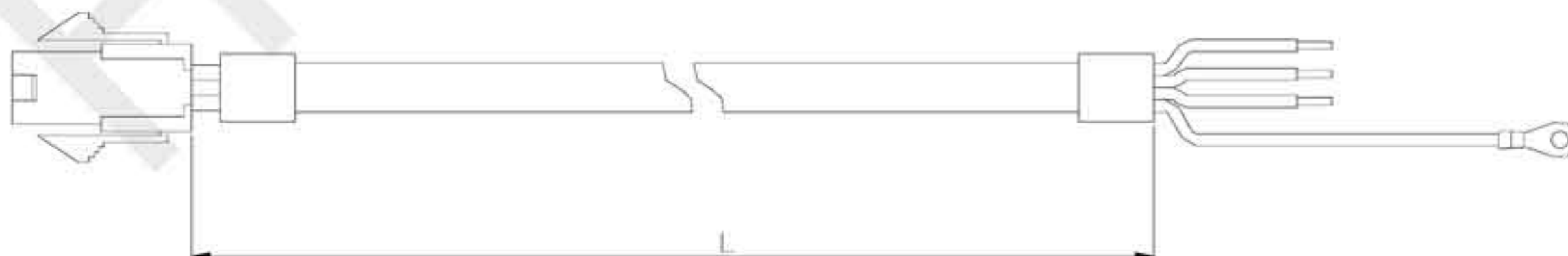
Обозначение Delta: ASD-ABPW0103, ASD-ABPW0105



Название	Обозначение	Производитель
Корпус	C4201H00-2*3PA	JOWLE
Терминал	C4201TOP-2	JOWLE

№	Обозначение	L	
		мм	inch
1	ASD-ABPW0103	3000 ± 100	118 ± 4
2	ASD-ABPW0105	5000 ± 100	197 ± 4

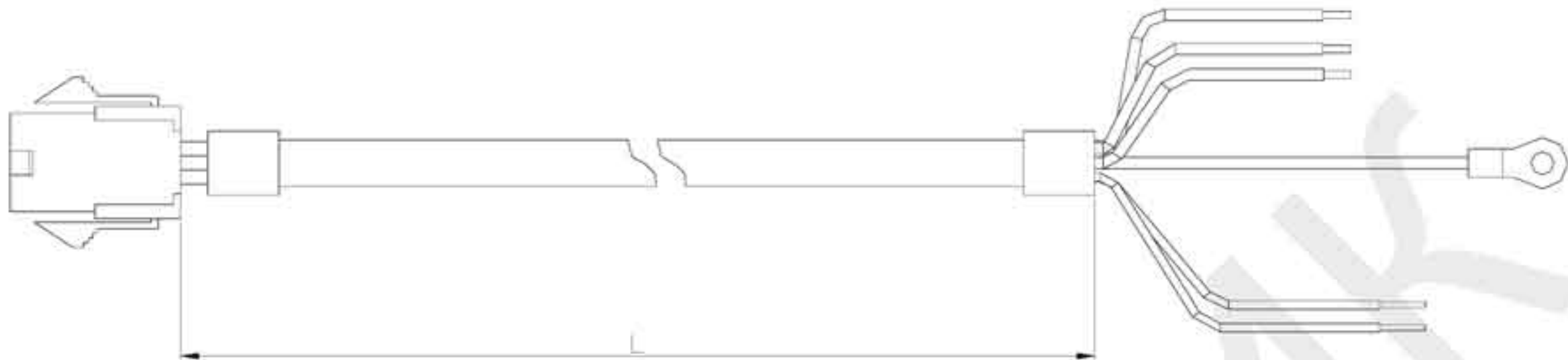
Delta Part Number: ASD-CAPW5403, ASD-CAPW5405



Название	Обозначение	Производитель
Корпус	39-01-2041	MOLEX
Терминал	39-00-0040	MOLEX

№	Обозначение	L	
		мм	inch
1	ASD-CAPW5403	3000 ± 100	118 ± 4
2	ASD-CAPW5405	5000 ± 100	197 ± 4

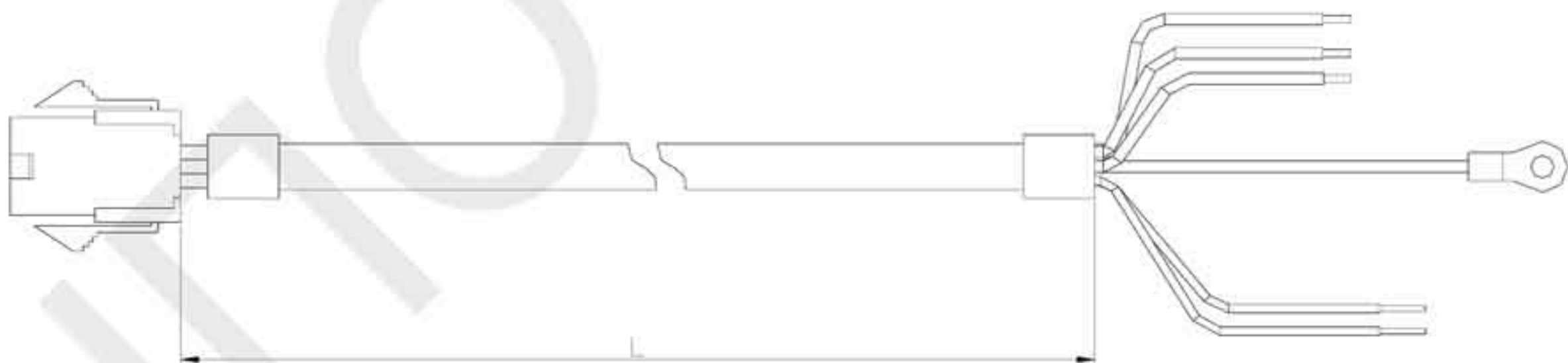
Delta Part Number: ASD-ABPW0103, ASD-ABPW0105



Название	Обозначение	Производитель
Корпус	C4201H00-2*3PA	JOWLE
Терминал	C4201TOP-2	JOWLE

№	Обозначение	L	
		мм	inch
1	ASD-ABPW0103	3000 ± 100	118 ± 4
2	ASD-ABPW0105	5000 ± 100	197 ± 4

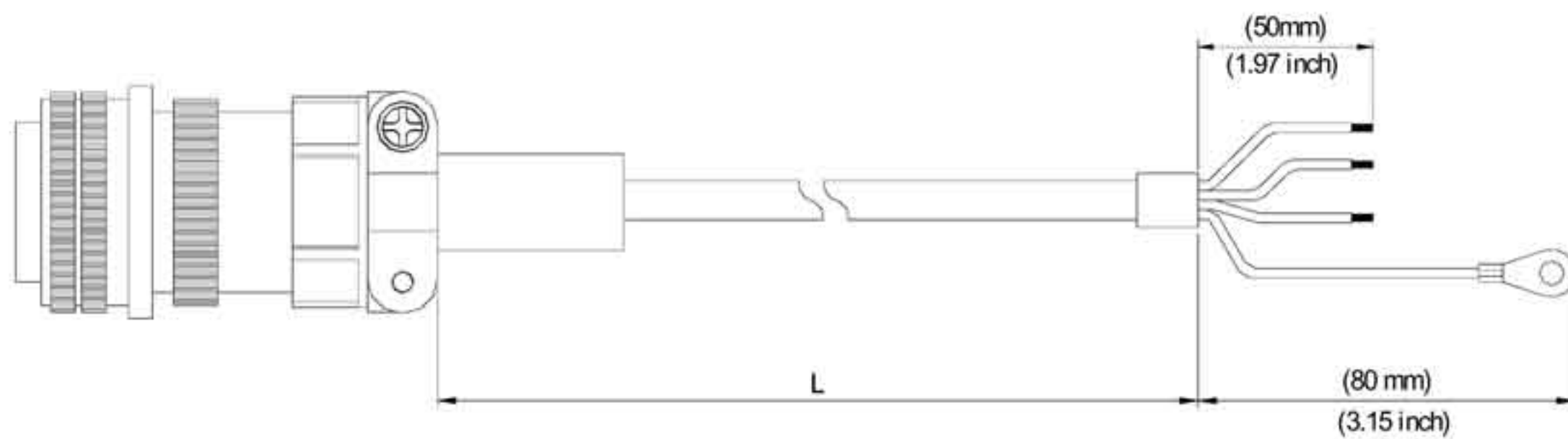
Delta Part Number: ASD-CAPW5103, ASD-CAPW5105



Название	Обозначение	Производитель
Корпус	39-01-2041	MOLEX
Терминал	39-00-0040	MOLEX

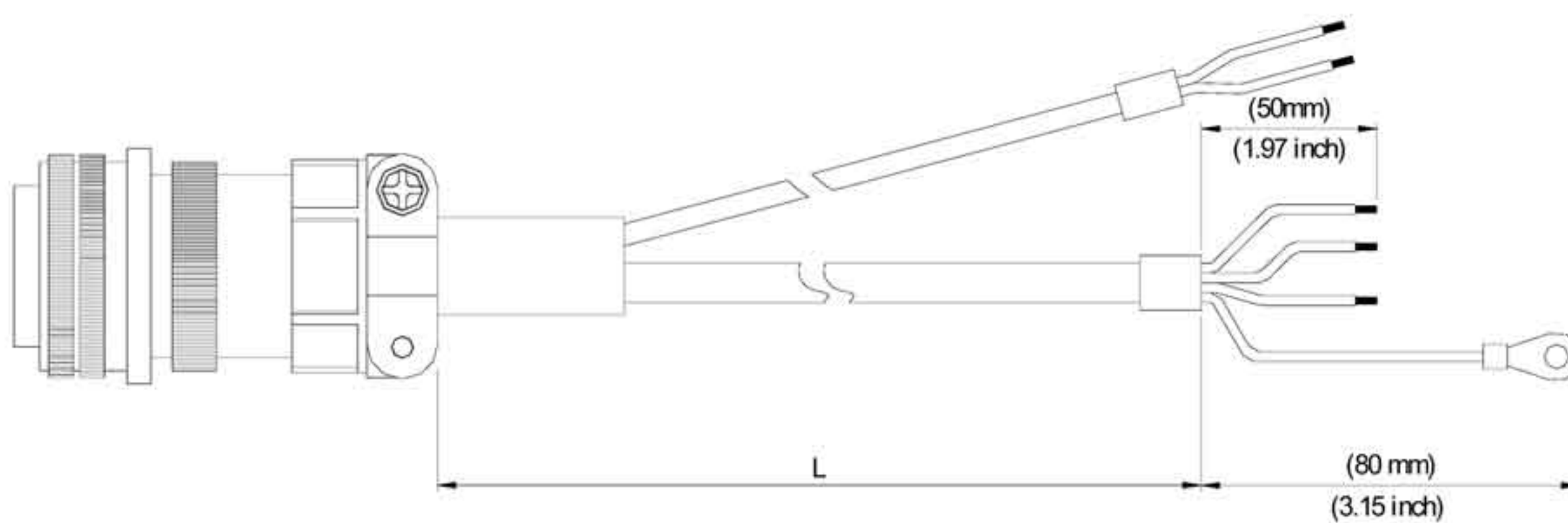
№	Обозначение	L	
		мм	inch
1	ASD-CAPW5103	3000 ± 100	118 ± 4
2	ASD-CAPW5105	5000 ± 100	197 ± 4

Обозначение Delta: ASD-CAPW1003, ASD-CAPW1005



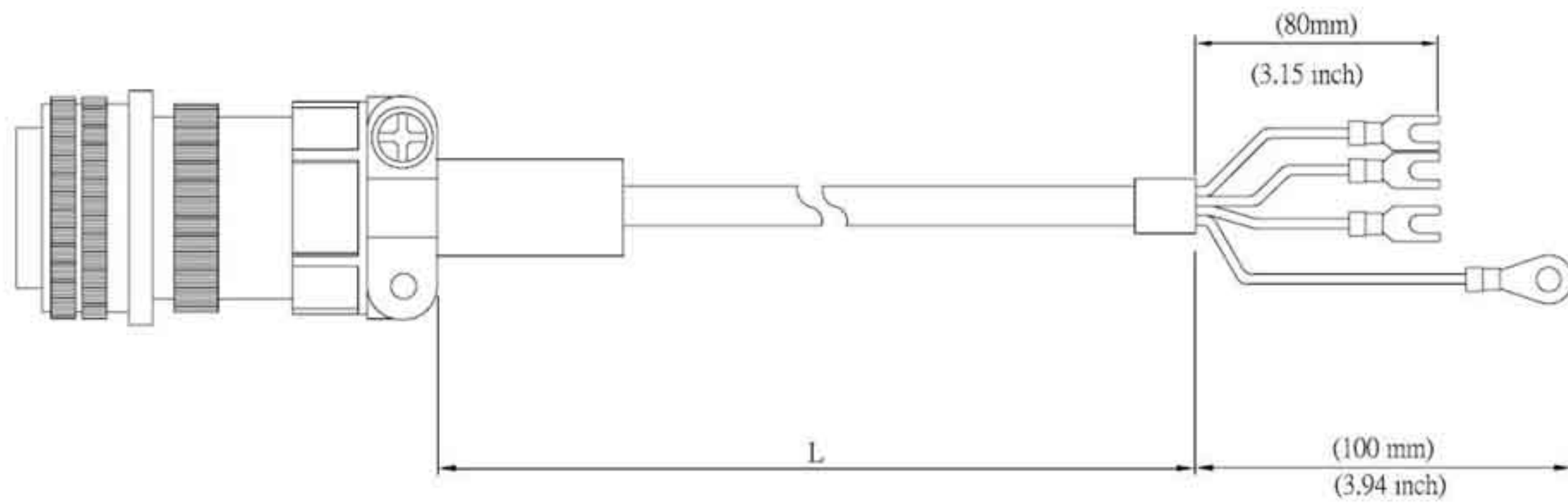
№	Обозначение	Модель	L	
			мм	inch
1	ASD-CAPW1003	3106A-20-18S	3000 ± 100	118 ± 4
2	ASD-CAPW1005	3106A-20-18S	5000 ± 100	197 ± 4

Обозначение Delta: ASD-CAPW1103, ASD-CAPW1105



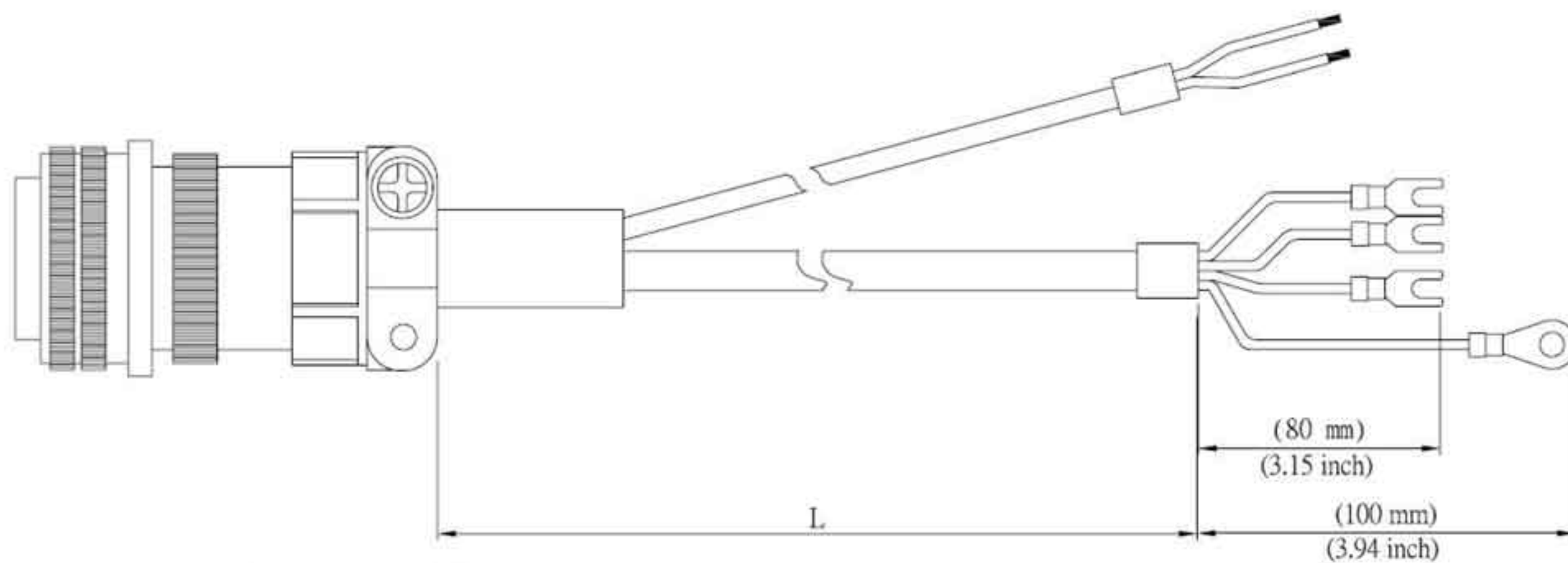
№	Обозначение	Модель	L	
			мм	inch
1	ASD-CAPW110□	3106A-20-18S	3000 ± 100	118 ± 4
2	ASD-CAPW1105	3106A-20-18S	5000 ± 100	197 ± 4

Обозначение Delta: ASD-CAPW1203, ASD-CAPW1205



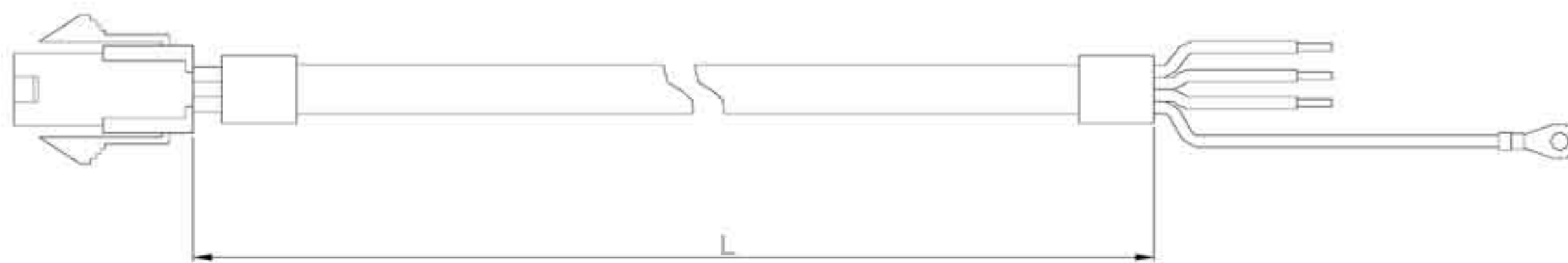
№	Обозначение	Модель	L	
			мм	inch
1	ASD-CAPW1203	3106A-20-18S	3000 ± 100	118 ± 4
2	ASD-CAPW1205	3106A-20-18□	5000 ± 100	197 ± 4

Обозначение Delta: ASD-CAPW1303, ASD-CAPW1305



№	Обозначение	Модель	L	
			мм	inch
1	ASD-CAPW1303	3106A-20-18S	3000 ± 100	118 ± 4
2	ASD-CAPW1305	3106A-20-18S	5000 ± 100	197 ± 4

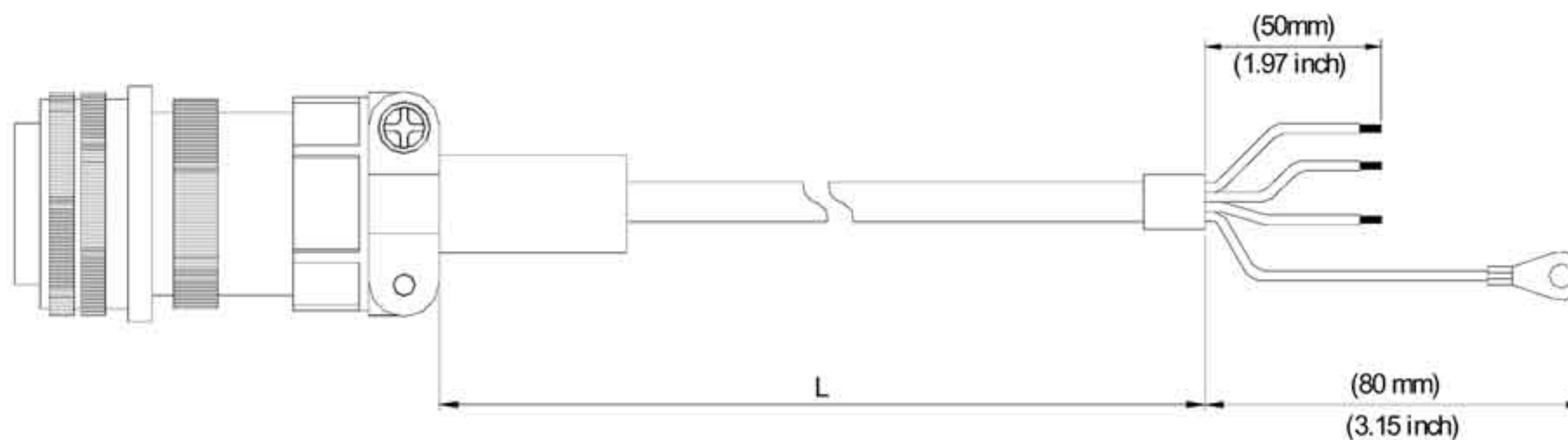
Обозначение Delta: ASD-A2PW2003, ASD-A2PW2005



Название	Обозначение	Производитель
Housing	50-36-1735	Molex
Terminal	39-00-0040	Molex

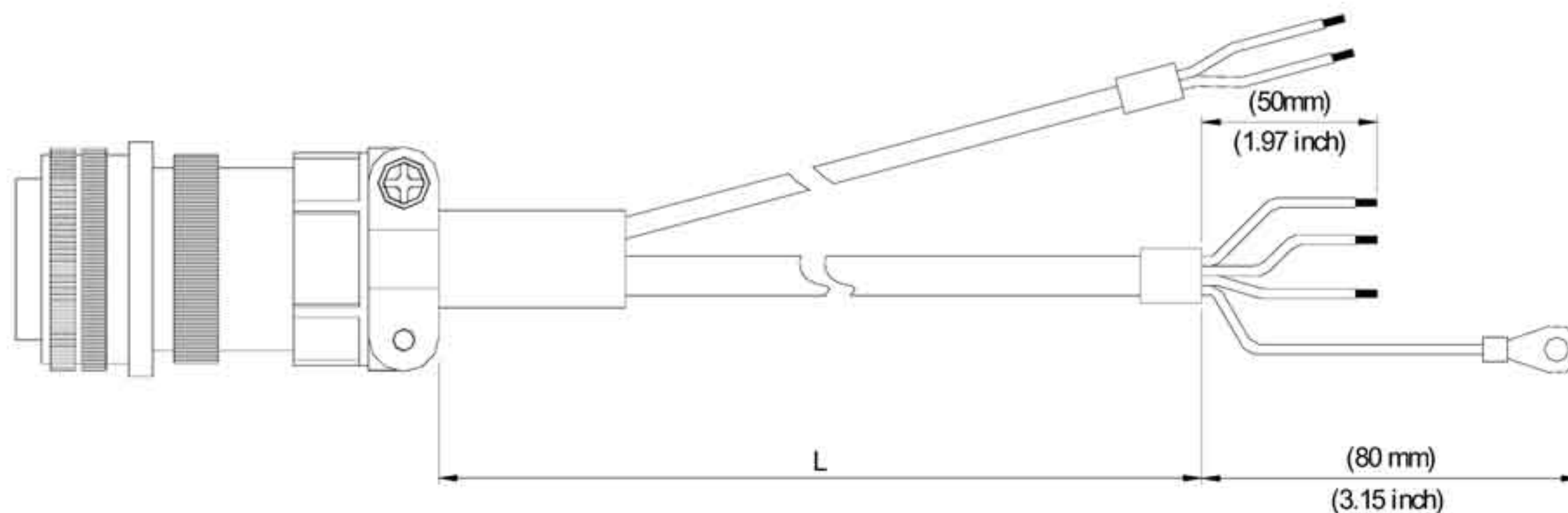
№	Обозначение	L	
		мм	inch
1	ASD-A2PW2003	3000 ± 100	118 ± 4
2	ASD-A2PW2005	5000 ± 100	197 ± 4

Обозначение Delta: ASD-A2PW1003, ASD-A2PW1005



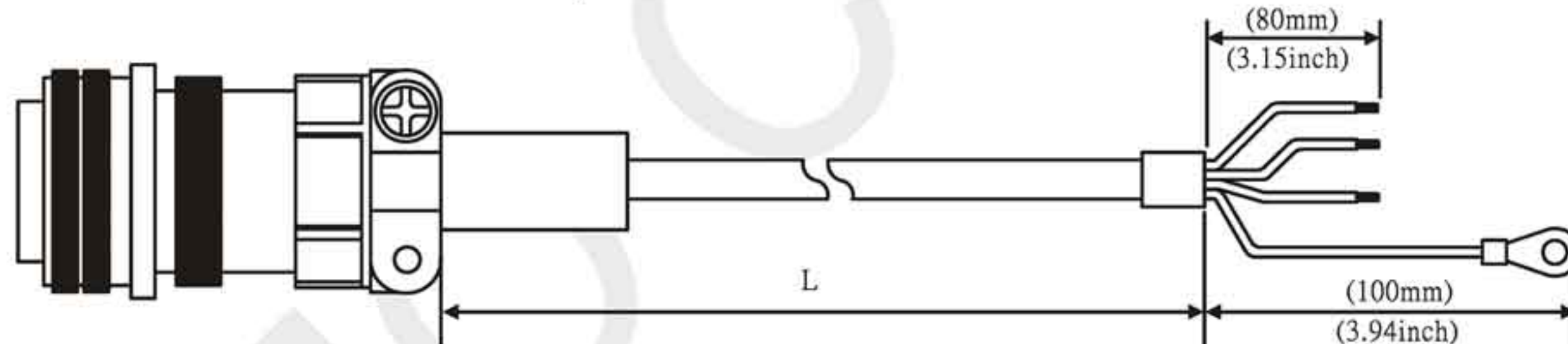
№	Обозначение	Модель	L	
			mm	inch
1	ASD-A2PW1003	3106A-20-18S	3000 ± 100	118 ± 4
2	ASD-A2PW1005	3106A-20-18S	5000 ± 100	197 ± 4

Обозначение Delta: ASD-A2PW1103, ASD-A2PW1105



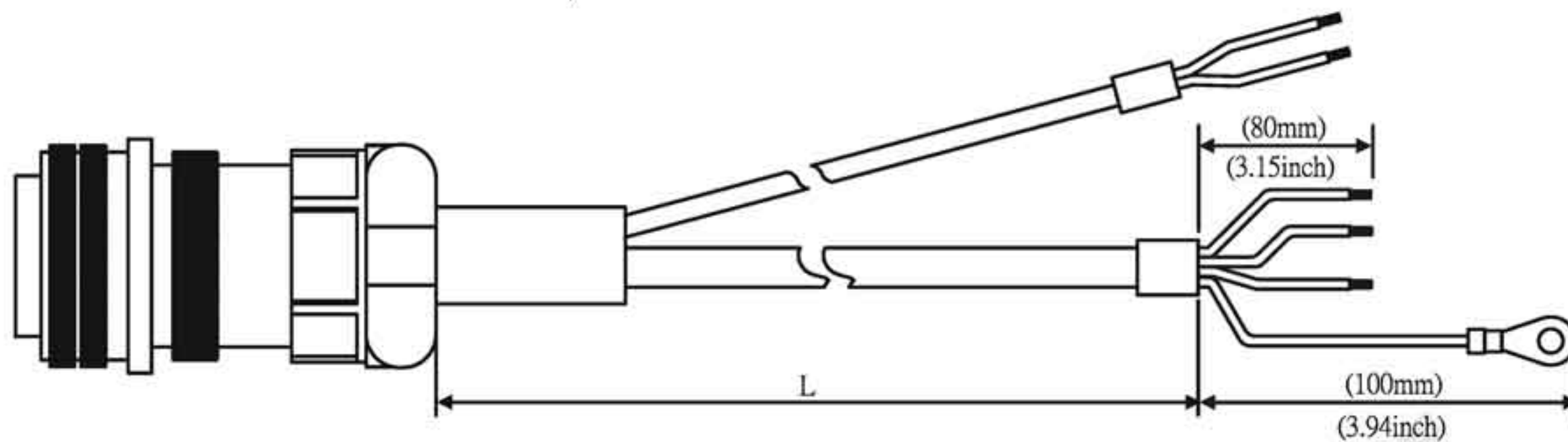
№	Обозначение	Модель	L	
			mm	inch
1	ASD-A2PW1103	3106A-20-18S	3000 ± 100	118 ± 4
2	ASD-A2PW1105	3106A-20-18S	5000 ± 100	197 ± 4

Обозначение Delta: ASD-CAPW2003, ASD-CAPW2005



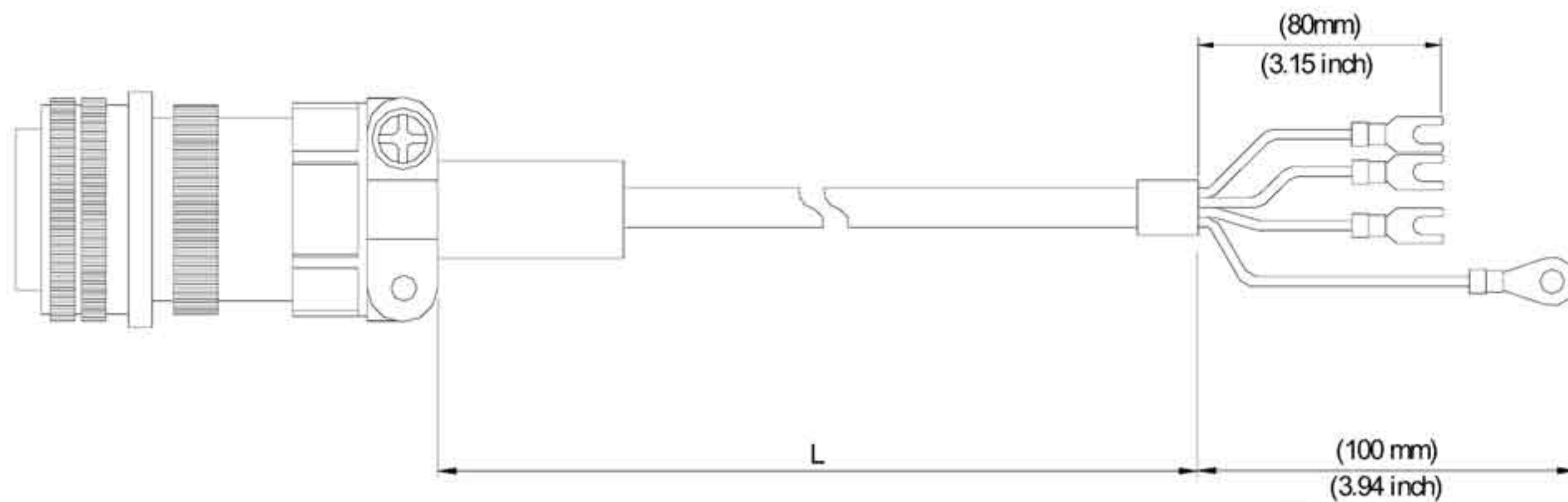
№	Обозначение	Модель	L	
			mm	inch
1	ASD-CAPW2003	3106A-24-11S	3000 ± 100	118 ± 4
2	ASD-CAPW2005	3106A-24-11S	5000 ± 100	197 ± 4

Обозначение Delta: ASD-CAPW2103, ASD-CAPW2105



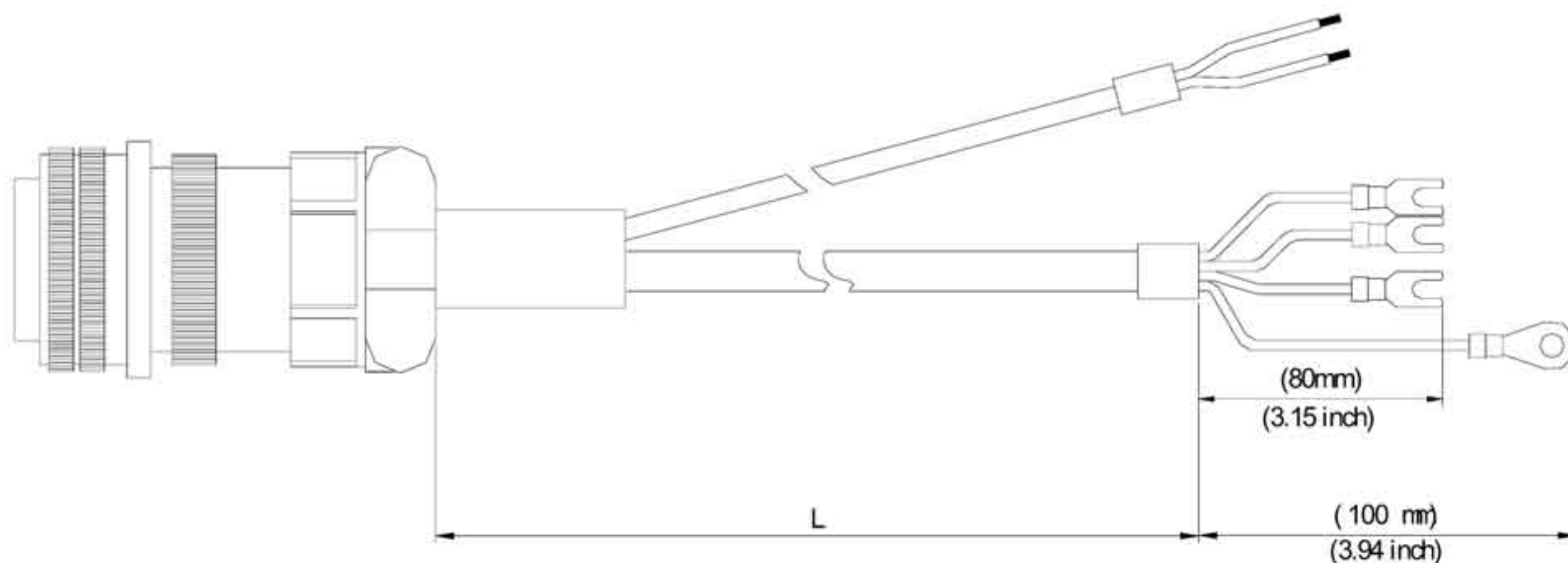
№	Обозначение	Модель	L	
			mm	inch
1	ASD-CAPW2103	3106A-24-11S	3000 ± 100	118 ± 4
2	ASD-CAPW2105	3106A-24-11S	5000 ± 100	197 ± 4

Обозначение Delta: ASD-CAPW2203, ASD-CAPW2205



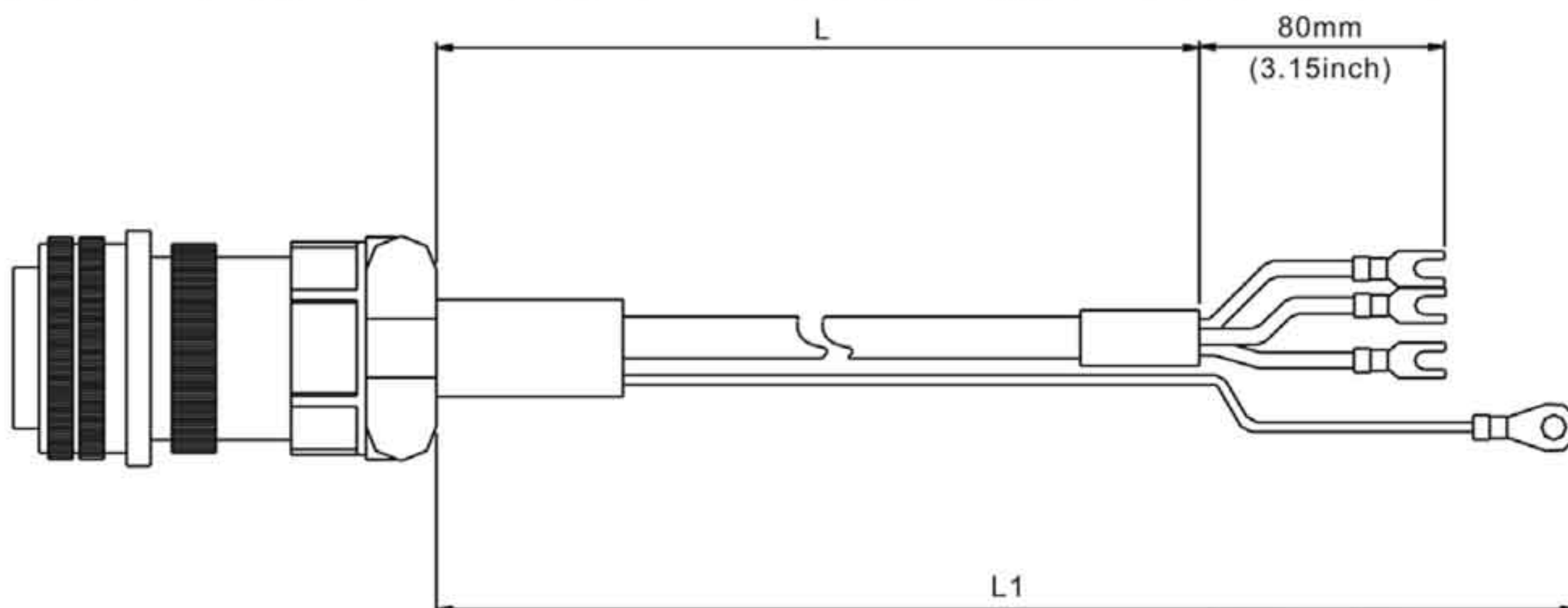
№	Обозначение	Модель	L	
			mm	inch
1	ASD-CAPW2203	3106A-24-11S	3000 ± 100	118 ± 4
2	ASD-CAPW2205	3106A-24-11S	5000 ± 100	197 ± 4

Обозначение Delta: ASD-CAPW2303, ASD-CAPW2305 (для двигателей с тормозом)



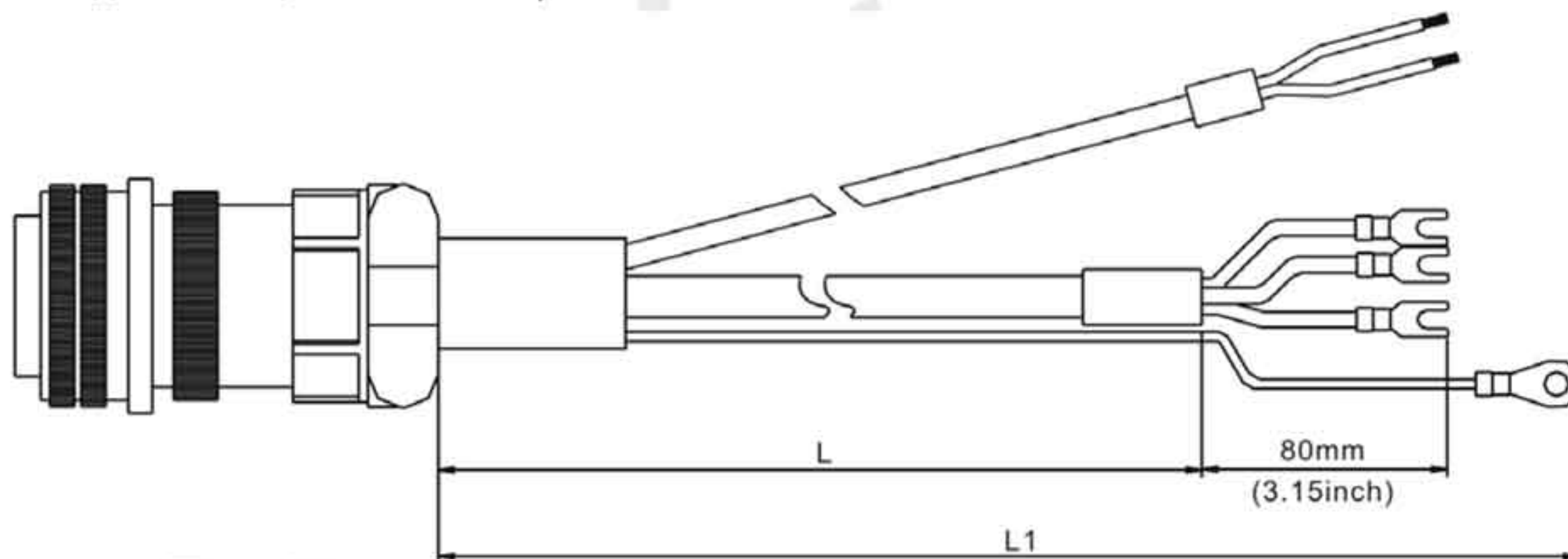
№	Обозначение	Модель	L	
			mm	inch
1	ASD-CAPW2303	3106A-24-11S	3000 ± 100	118 ± 4
2	ASD-CAPW2305	3106A-24-11S	5000 ± 100	197 ± 4

Обозначение Delta: ASD-CAPW3203, ASD-CAPW3205 (для моделей мощностью 4.5кВт)



№	Обозначение	Модель	L		L1	
			mm	inch	mm	inch
1	ASD-CAPW3203	MS 3106-24-11S	3000 ± 100	118 ± 4	3100 ± 100	122 ± 4
2	ASD-CAPW3205	MS 3106-24-11S	5000 ± 100	197 ± 4	5100 ± 100	201 ± 4

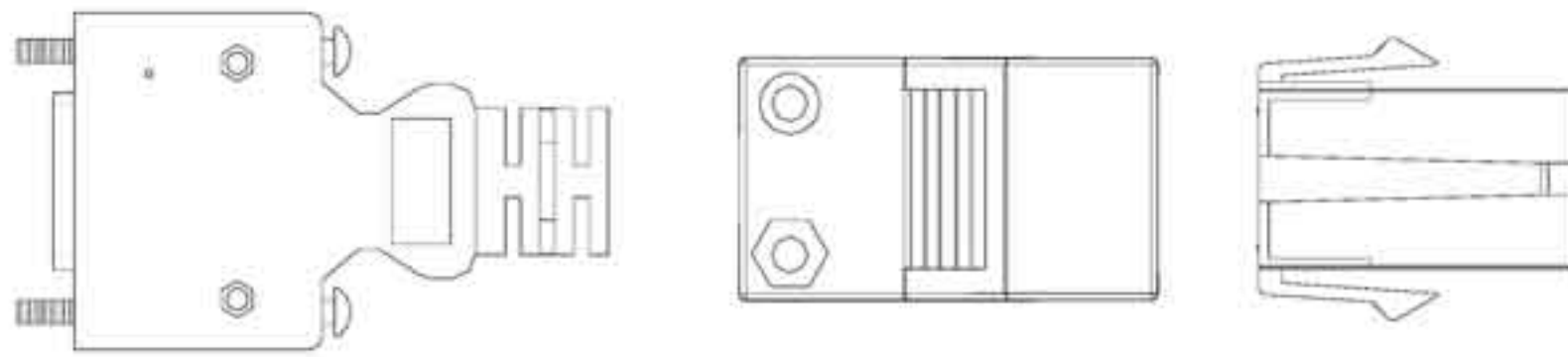
Обозначение Delta: ASD-CAPW3303, ASD-CAPW3305 (для двигателей с тормозом)
(для моделей мощностью 4.5кВт)



№	Обозначение	Модель	L		L1	
			mm	inch	mm	inch
1	ASD-CAPW3303	MS 3106-24□11S	3000 ± 100	118 ± 4	3100 ± 100	122 ± 4
2	ASD-CAPW3305	MS 3106-24-11S	5000 ± 100	197 ± 4	5100 ± 100	201 ± 4

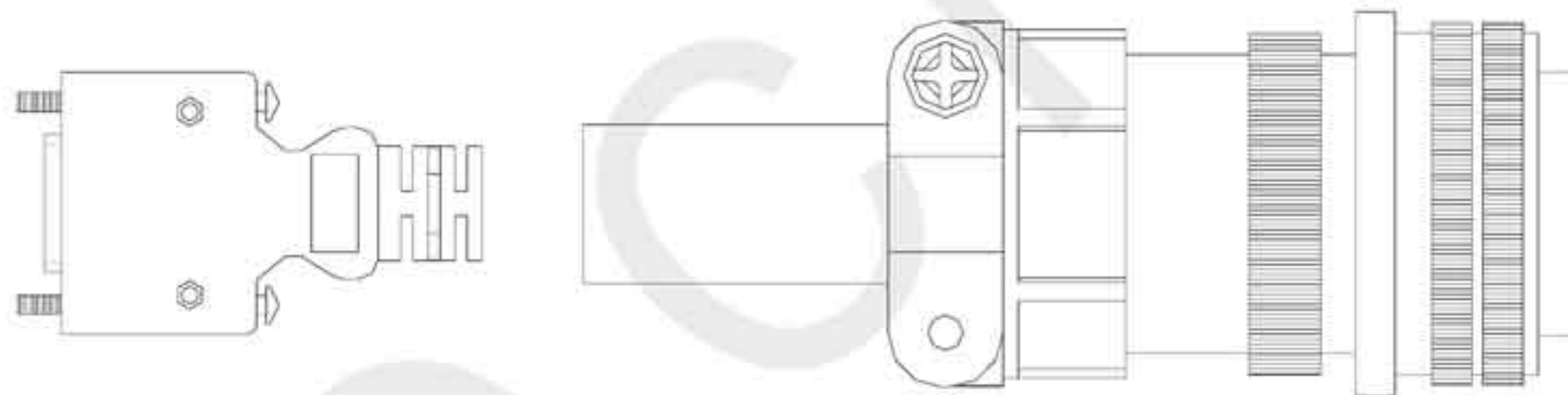
■ Разъёмы энкодера

Обозначение Delta: ASD-ABEN0000



Название		Обозначение	Производитель
Со стороны двигателя	Корпус	AMP (1-17□161-□)	AMP
	Терминал	AMP (170359-3)	AMP
	Фиксатор	DELTA (34703237XX)	DELTA
Со стороны преобразователя	Штекер	3M 10120-3000PE	3M
	Корпус	3M 10320-52A0-008	3M

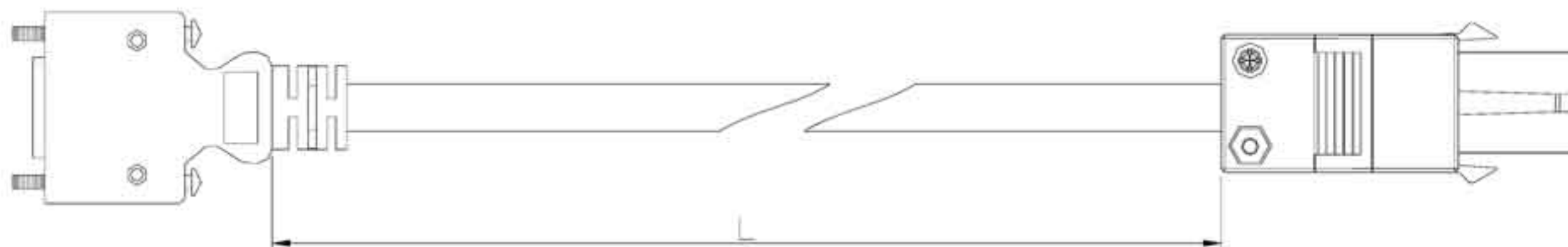
Обозначение Delta: ASD-CAEN1000



Название		Обозначение	Производитель
Со стороны двигателя		3106A-20-29S	-
Со стороны преобразователя	Штекер	3M 10120-3000PE	3M
	Корпус	3M 10320-52A0-008	3M

■ Кабели инкрементальных энкодеров

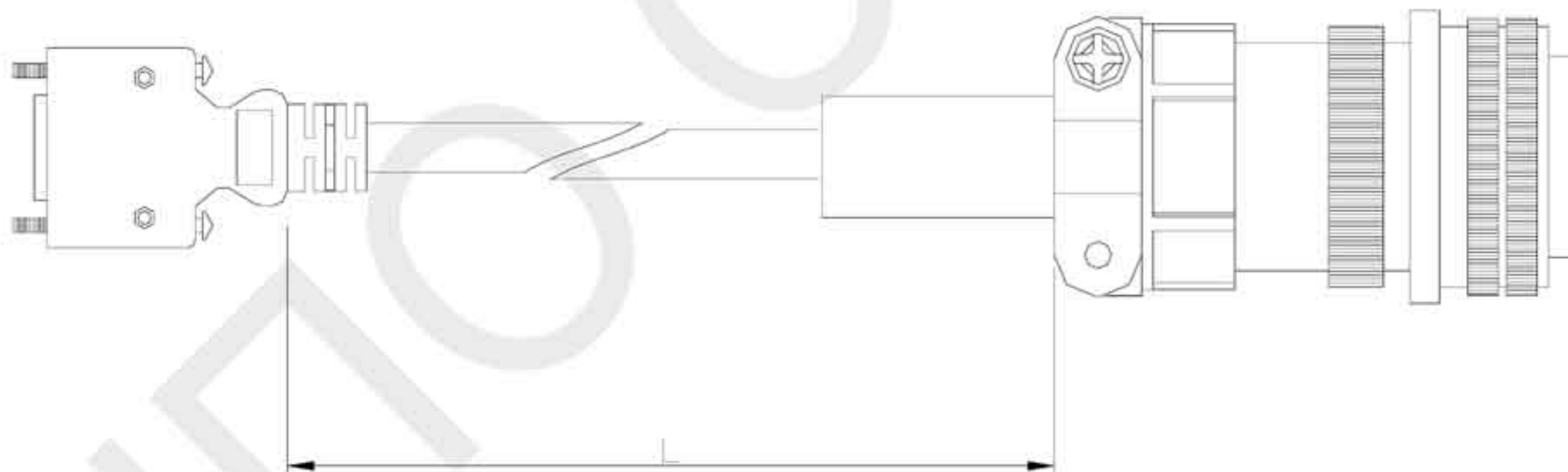
Обозначение Delta: ASD-ABEN0003, ASD-ABEN0005



Название		Обозначение	Производитель
Со стороны двигателя	Корпус	AMP (1-172161-9)	AMP
	Терминал	AMP (170359-3)	AMP
	Фиксатор	DELTA (34703237XX)	DELTA
Со стороны преобразователя	Штекер	3M 10120-3000PE	3M
	Корпус	3M 10320-52A0-008	3M

№	Обозначение	L	
		mm	inch
1	ASD-ABEN□003	3000 ± □100	118 ± 4
2	ASD-ABEN0005	5000 ± 100	197 ± 4

Обозначение Delta: ASD-CAEN1003, ASD-CAEN1005

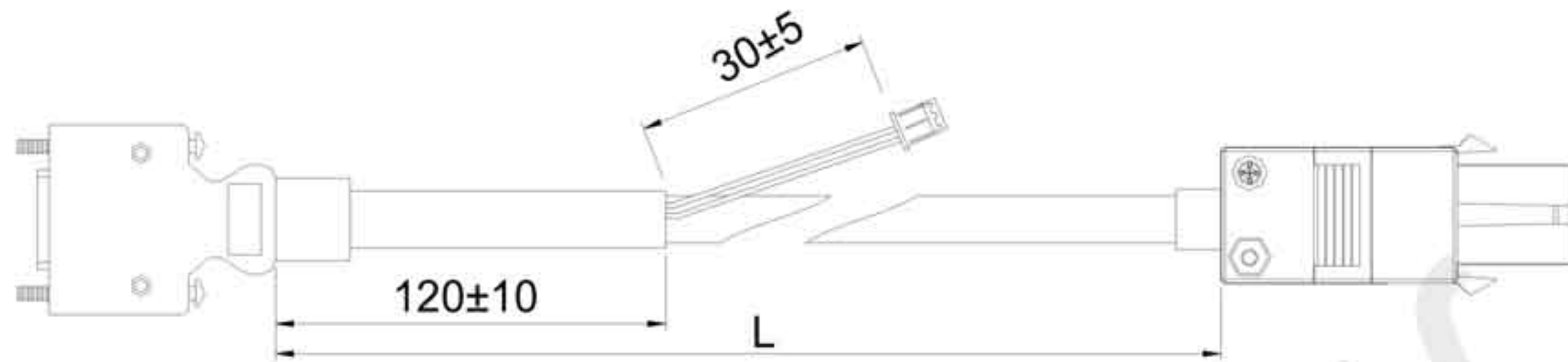


Название		Обозначение	Производитель
Со стороны двигателя		3106A-20-29S	-
Со стороны преобразователя	Штекер	3M 10120-3□00PE	3M
	Корпус	3M□10320-52A0-008	3M

№	Обозначение	Модель	L	
			mm	inch
1	ASD-CAEN1003	3106A-20-29S	3000 ± 100	118 ± 4
2	ASD-CAEN1005	3106A-20-29S	5000 ± 100	197 ± 4

■ Кабели абсолютных энкодеров

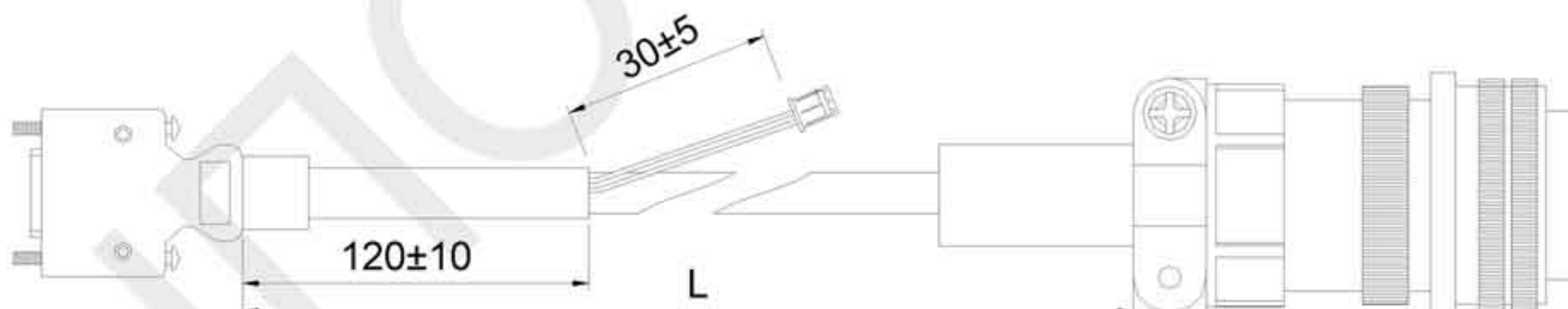
Обозначение Delta: ASD-A2EB0003, ASD-A2EB0005



Название		Обозначение	Производитель
Со стороны двигателя	Корпус	AMP (1-172161-9)	AMP
	Терминал	AMP (170359-3)	AMP
	Фиксатор	DELTA (34703237XX)	DELTA
Со стороны преобразователя	Штекер	3M 10120-3000PE	3M
	Корпус	3M 10320-52A0-008	3M

Название	Обозначение	L	
		мм	inch
1	ASD-A2EB0003	3000 ± 100	118 ± 4
2	ASD-A2EB0005	5000 ± 100	197 ± 4

Обозначение Delta: ASD-A2EB1003, ASD-A2EB1005

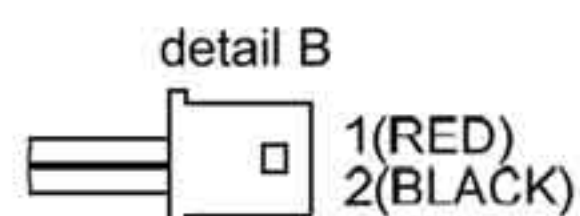
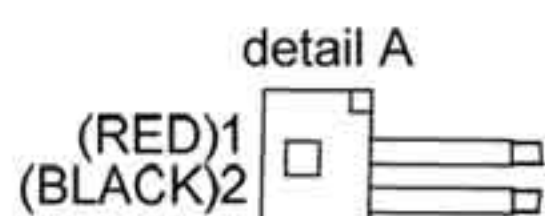
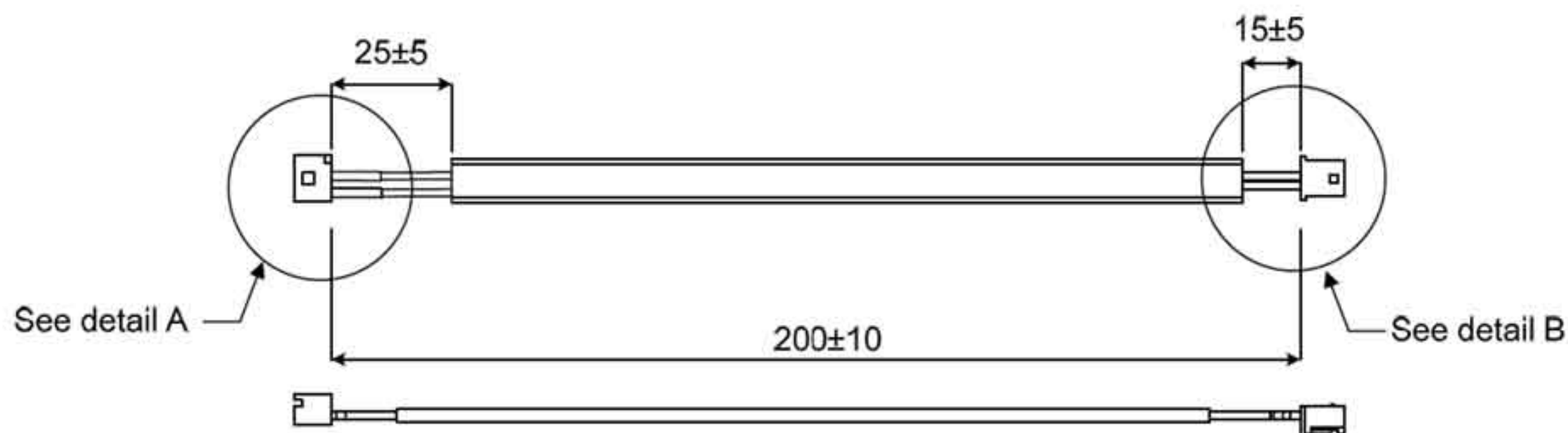


Название		Обозначение	Производитель
Со стороны двигателя		3106A-20-29S	-
Со стороны преобразователя	Штекер	3M 10120-3000PE	3M
	Корпус	3M 10320-52A0-008	3M

Название	Обозначение	L	
		мм	inch
1	ASD-A2EB1003	3000 ± 100	118 ± 4
2	ASD-A2EB1005	5000 ± 100	197 ± 4

■ Кабель батарейного отсека AW

Обозначение Delta: 3864573700



Фрагмент А

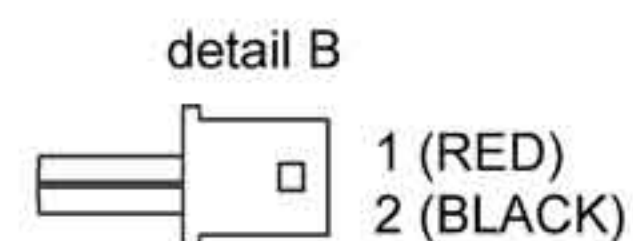
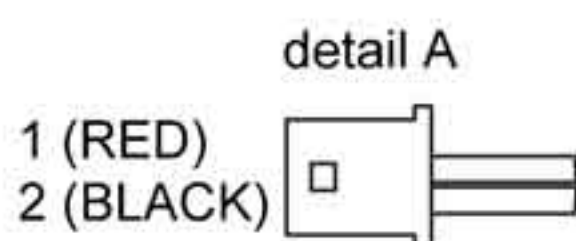
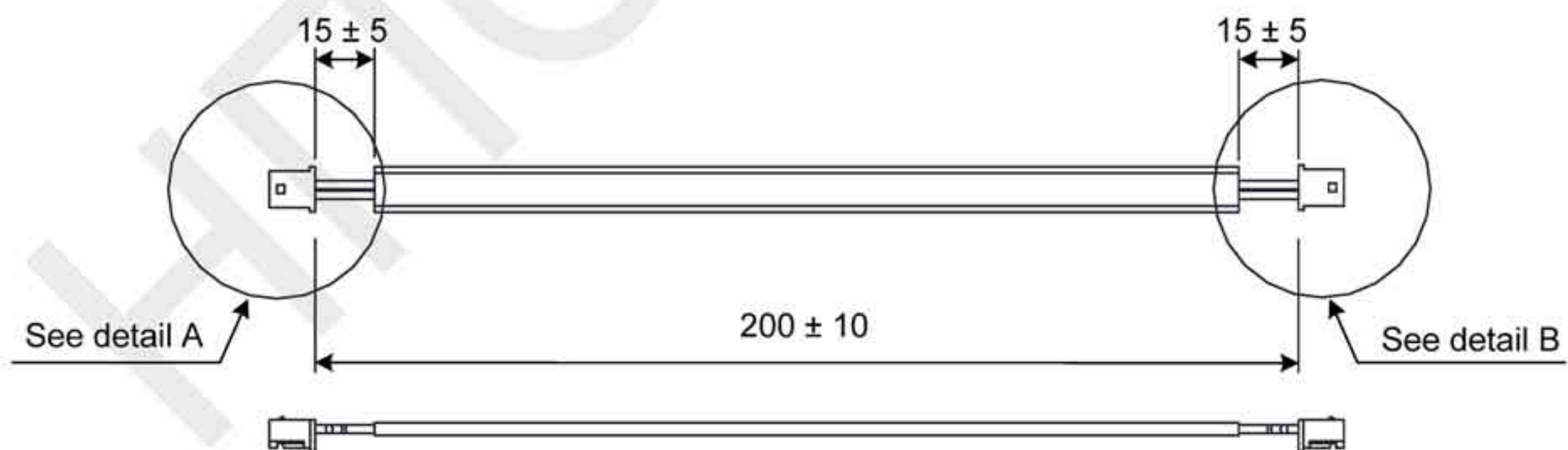
Название	Обозначение	Производитель
Корпус	A2004H00-2P	JWT
Терминал	A2004WV0-2P	JWT

Фрагмент В

Название	Обозначение	Производитель
Корпус	A2004H00-2P	JWT
Терминал	A2004TOP-2	JWT

■ Кабель батарейного отсека IW

Обозначение Delta: 3864811900



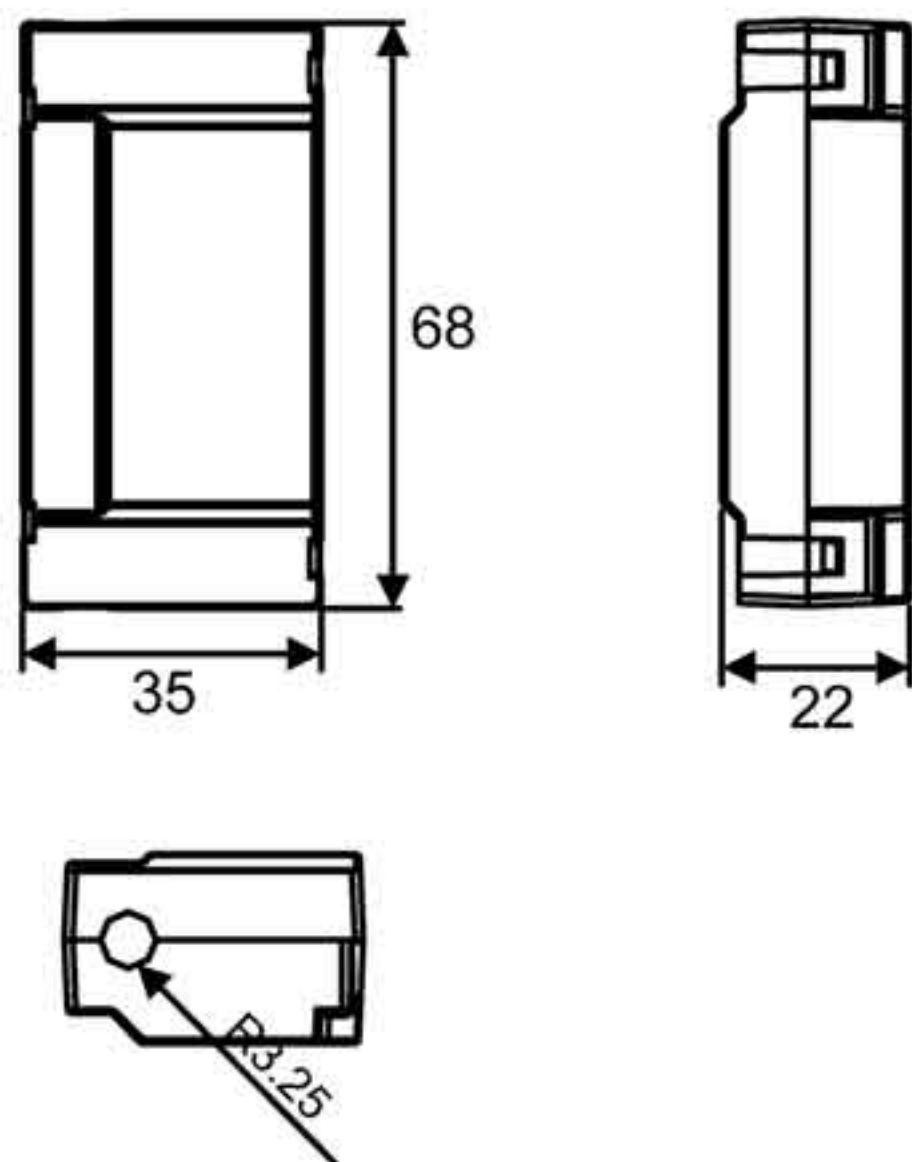
Фрагмент А, В

Название	Обозначение	Производитель
Корпус	A2004H00-2P	JWT
Терминал	A2004TOP-2	JWT

■ Батарейные отсеки

Одинарный батарейный отсек

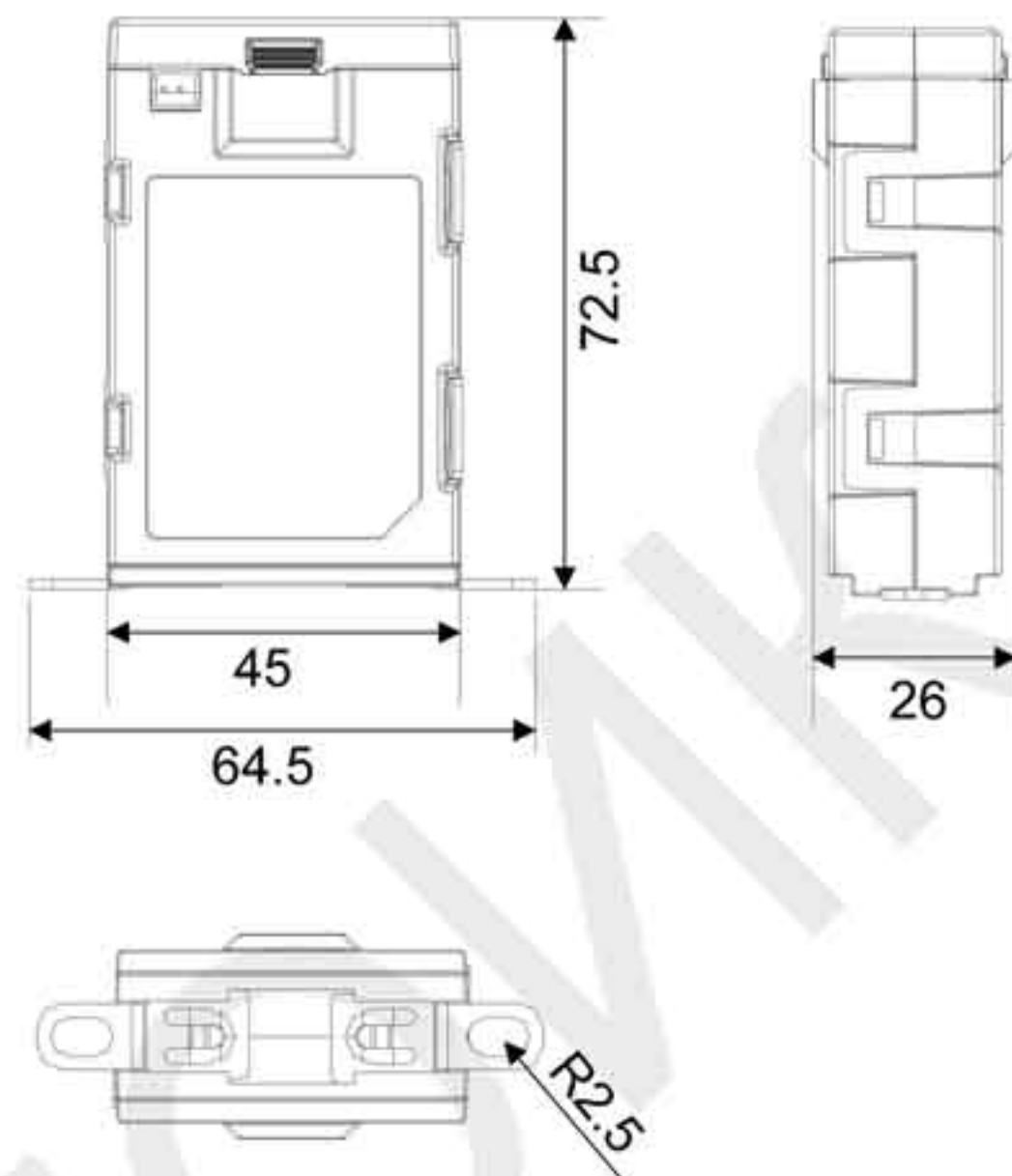
Обозначение Delta: ASD-MDBT0100



Ед.изм.: мм

Двойной батарейный отсек

Обозначение Delta: ASD-MDBT0200

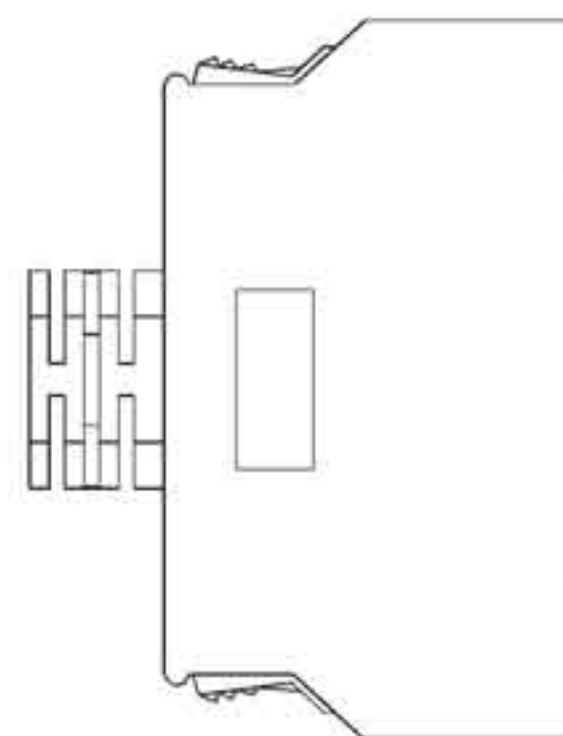


Ед.изм.: мм

■ Разъём сигналов входов/выходов (CN1)

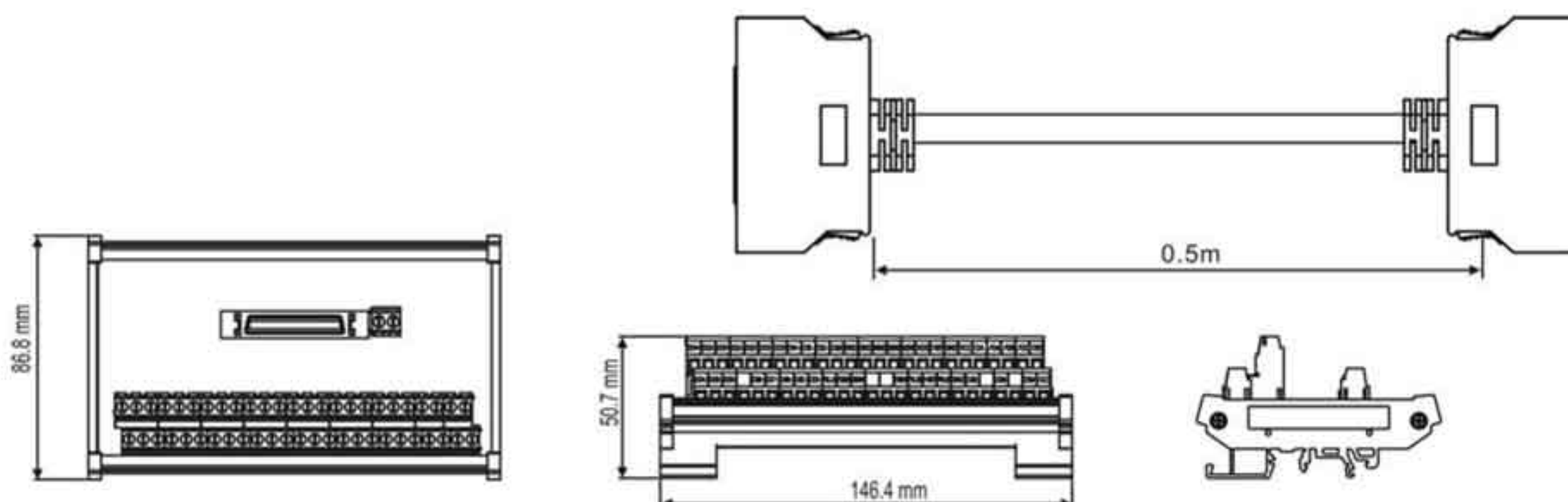
Обозначение Delta: ASD-CN5C0050

Производитель	Обозначение
3M TAIWAN LTD	10150-3000PE
3M TAIWAN LTD	10350-52A0-008



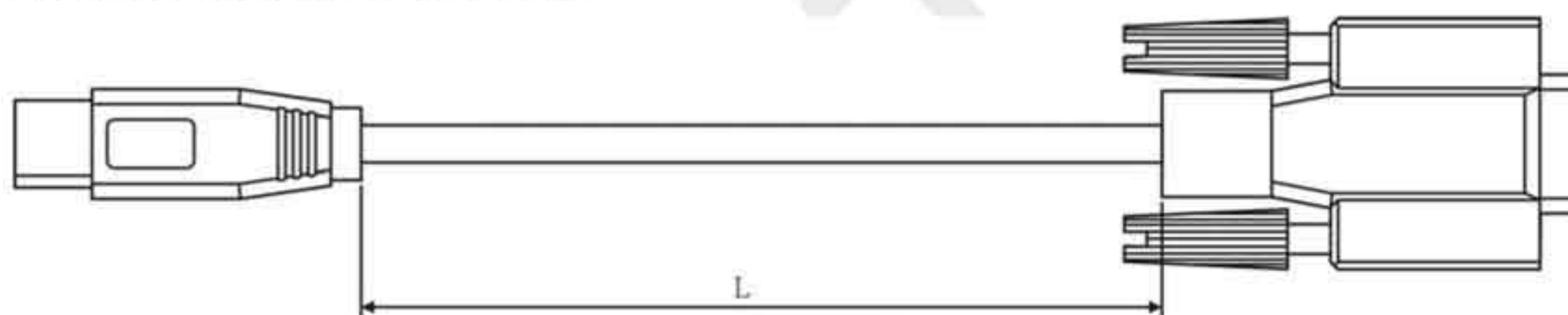
■ Клеммный блок (для входов/выходов)

Обозначение Delta: ASD-BM-50A



■ Кабель связи по RS-232

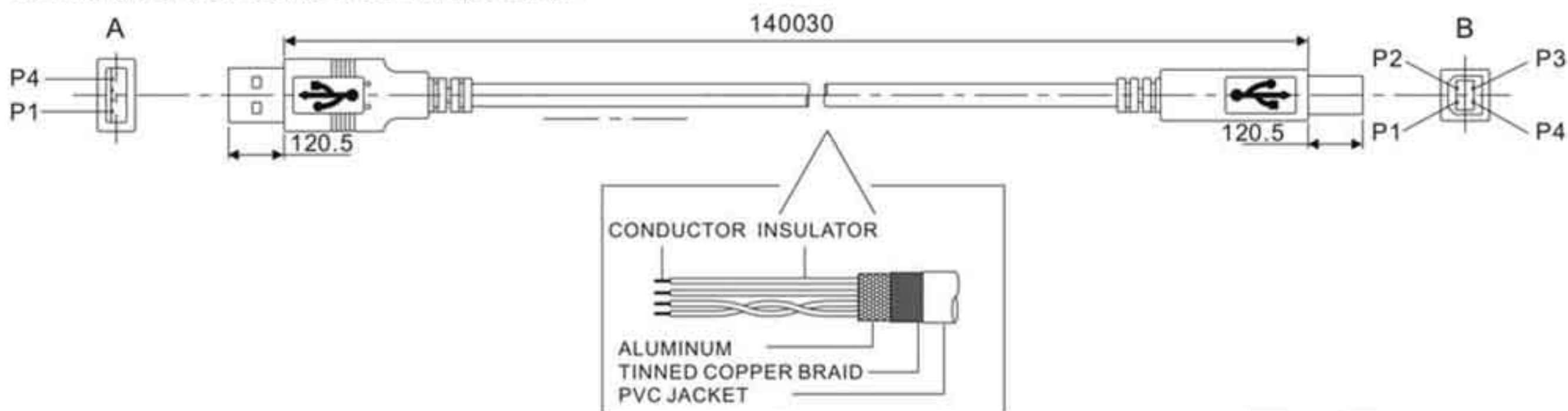
Обозначение Delta: ASD-CARS0003



№	Обозначение	L	
		mm	inch
1	ASD-CARS0003	3000 ± 100	118 ± 4

■ Кабель связи с ПК по USB

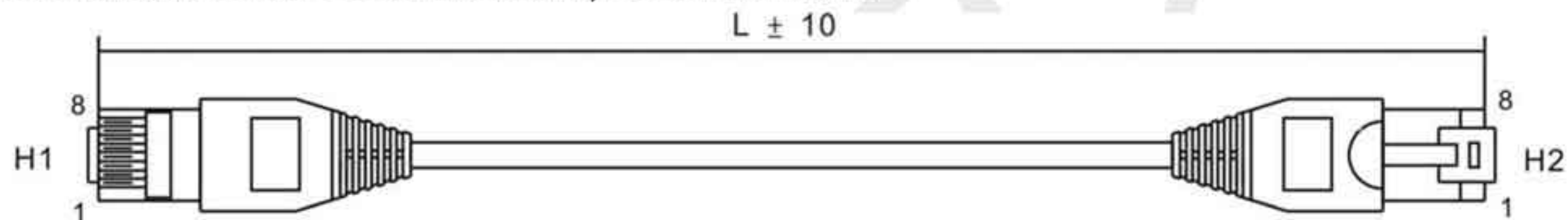
Обозначение Delta: DOP-CAUSBAB



№	Обозначение	L	
		mm	inch
1	DOP-CAUSBAB	1400 ± 30	55 ± 1.2

■ Кабель связи по CANopen

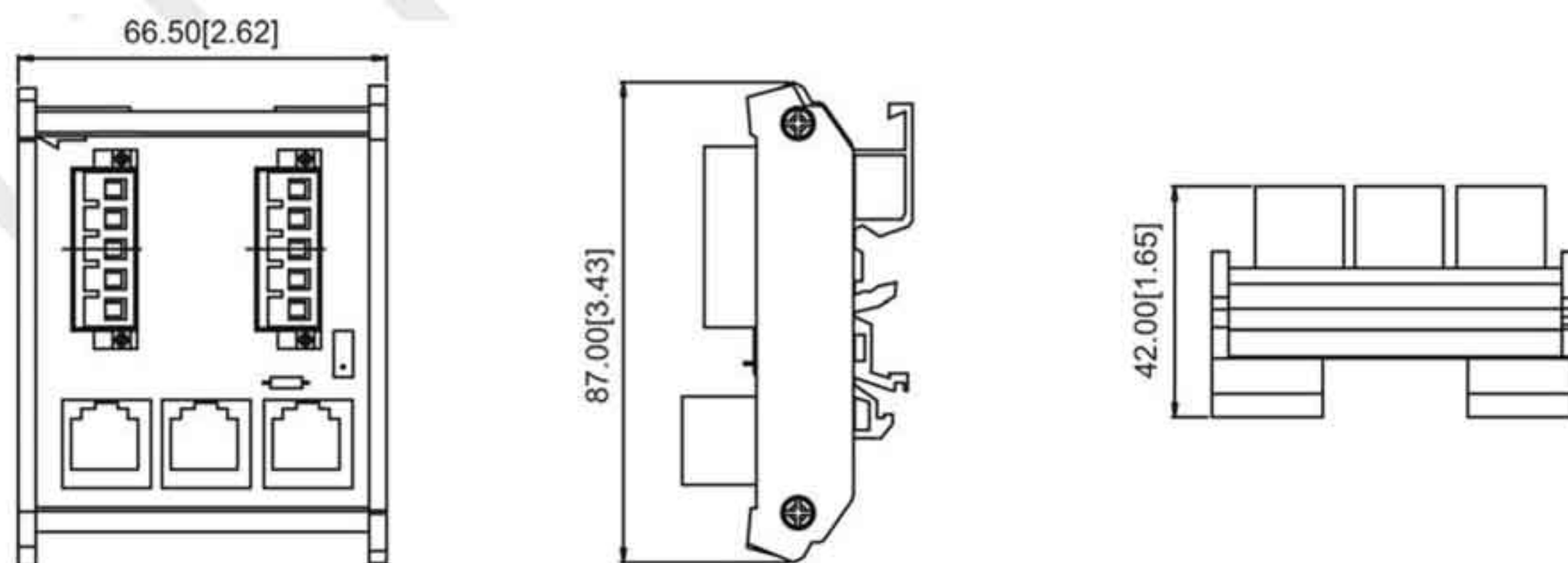
Обозначение Delta: UC-CMC005-01A, UC-CMC010-01A



№	Обозначение	L	
		mm	inch
1	UC-CMC005-01A	500 ± 10	19 ± 0.4
2	UC-CMC010-01A	1000 ± 10	39 ± 0.4

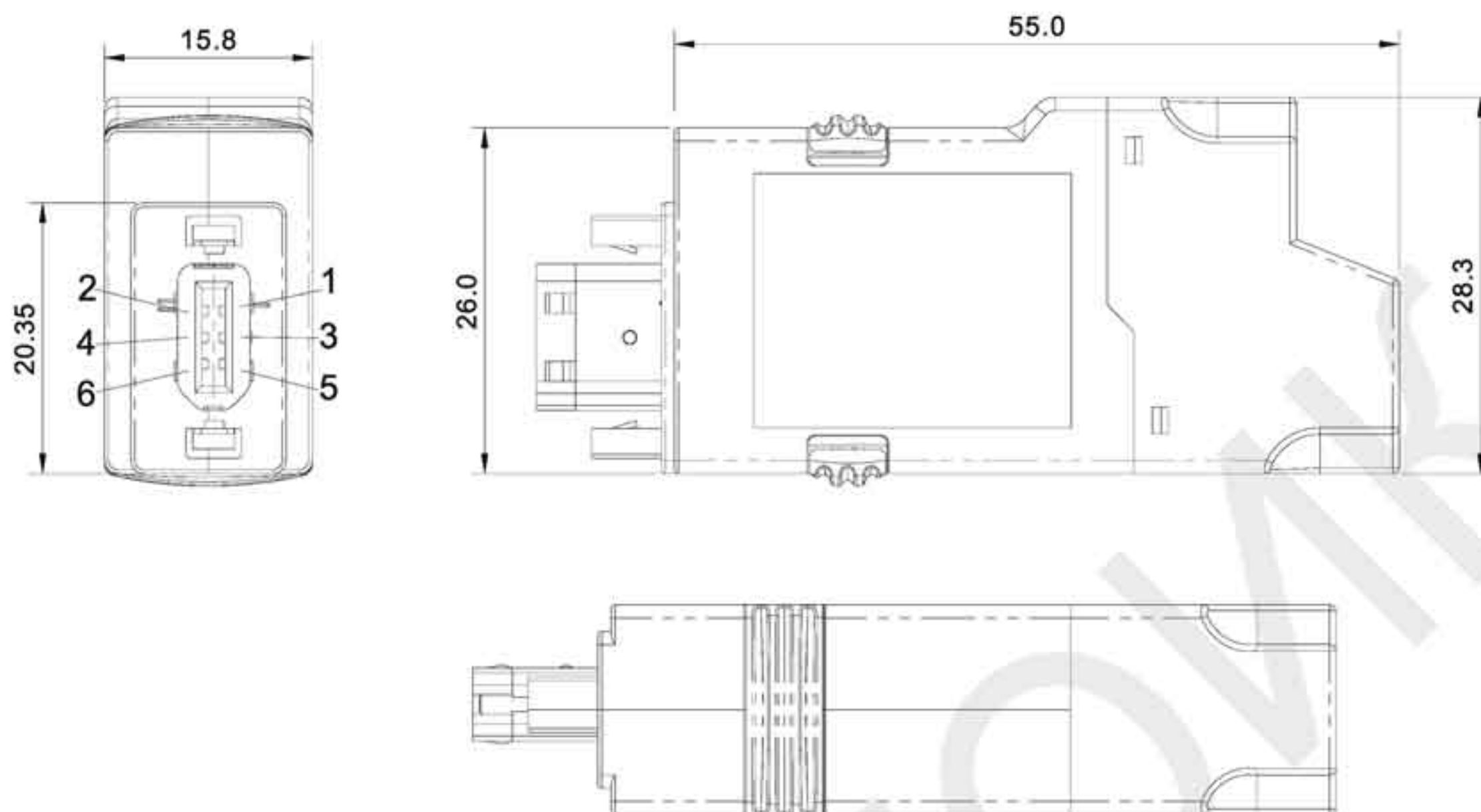
■ Распределительный блок сети CANopen

Обозначение Delta: TAP-CN03



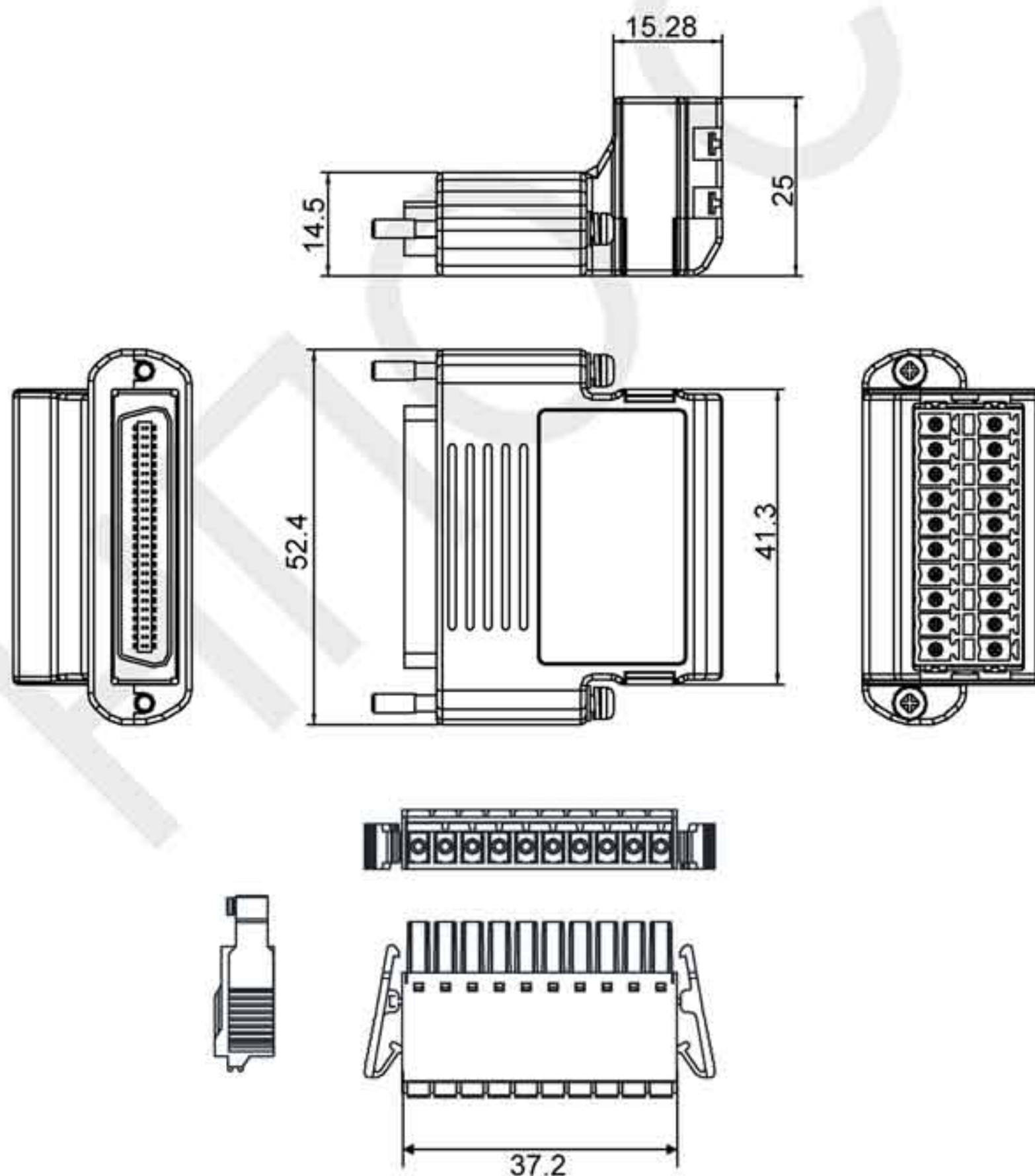
■ Адаптер RS-485

Обозначение Delta: ASD-CNIE0B06



■ Быстрый разъем (без винтового соединения) CN1

Обозначение Delta: ASD-IF-SC5020



- Возможные комбинации сервопреобразователя, серводвигателя, кабелей и разъёмов на напряжение 220В

Преобразователь 100Вт и низкоинерционный двигатель 100Вт

Преобраз-ль	ASD-A2-0121-□			
Двигатель	ECMA-C10401□S			
Кабели	Без тормоза		С тормозом	
	3М	5М	3М	5М
	Кабель двигателя ASD-ABPW0003	Кабель двигателя ASD-ABPW0005	Кабель двигателя ASD-ABPW0103	Кабель двигателя ASD-ABPW0105
	Кабель энкодера ASD-ABEN0003	Кабель энкодера ASD-ABEN0005	Кабель энкодера ASD-ABEN0003	Кабель энкодера ASD-ABEN0005
Разъёмы	Силовые разъёмы ASDBCAPW0000		Силовые разъёмы ASDBCAPW0100	
	Разъёмы энкодера ASD-ABEN0000			

Преобразователь 200Вт и низкоинерционный двигатель 200Вт

Преобраз-ль	ASD-A2-0221-□			
Двигатель	ECMA-C10602□S			
Кабели	Без тормоза		С тормозом	
	3м	5м	3м	5м
	Кабель двигателя ASD-ABPW0003	Кабель двигателя ASD-ABPW0005	Кабель двигателя ASD-ABPW0103	Кабель двигателя ASD-ABPW0105
	Кабель энкодера ASD-ABEN0003	Кабель энкодера ASD-ABEN0005	Кабель энкодера ASD-ABEN0003	Кабель энкодера ASD-ABEN0005
Разъёмы	Силовые разъёмы ASDBCAPW0000		Силовые разъёмы ASDBCAPW0100	
	Разъёмы энкодера ASD-ABEN0000			

Преобразователь 400Вт и низкоинерционный двигатель 400Вт

Преобраз-ль	ASD-A2-0421-□			
Двигатель	ECMA-C10604□S ECMA-C10804□7			
Кабели	Без тормоза		С тормозом	
	3м	5м	3м	5м
	Кабель двигателя ASD-ABPW0003	Кабель двигателя ASD-ABPW0005	Кабель двигателя ASD-ABPW0103	Кабель двигателя ASD-ABPW0105
	Кабель энкодера ASD-ABEN0003	Кабель энкодера ASD-ABEN0005	Кабель энкодера ASD-ABEN0003	Кабель энкодера ASD-ABEN0005
Разъёмы	Силовые разъёмы ASDBCAPW0000		Силовые разъёмы ASDBCAPW0100	
	Разъёмы энкодера ASD-ABEN0000			

Преобразователь 400Вт и среднеинерционный двигатель 500Вт

Преобраз-ль	ASD-A2-0421-□			
Двигатель	ЕСМА-Е11305□S			
Кабели	Без тормоза		С тормозом	
	3м	5м	3м	5м
	Кабель двигателя ASD-CAPW1003	Кабель двигателя ASD-CAPW1005	Кабель двигателя ASD-CAPW1103	Кабель двигателя ASD-CAPW1105
	Кабель энкодера ASD-CAEN1003	Кабель энкодера ASD-CAEN1005	Кабель энкодера ASD-CAEN1003	Кабель энкодера ASD-CAEN1005
Разъёмы	Силовые разъёмы ASD-CAPW1000			
	Разъёмы энкодера ASD-CAEN1000			

Преобразователь 400Вт и высокоинерционный двигатель 300Вт

Преобраз-ль	ASD-A2-0421-□			
Двигатель	ЕСМА-G11303□S			
Кабели	Без тормоза		С тормозом	
	3м	5м	3м	5м
	Кабель двигателя ASD-CAPW1003	Кабель двигателя ASD-CAPW1005	Кабель двигателя ASD-CAPW1103	Кабель двигателя ASD-CAPW1105
	Кабель энкодера ASD-CAEN1003	Кабель энкодера ASD-CAEN1005	Кабель энкодера ASD-CAEN1003	Кабель энкодера ASD-CAEN1005
Разъёмы	Силовые разъёмы ASD-CAPW1000			
	Разъёмы энкодера ASD-CAEN1000			

Преобразователь 750Вт и низкоинерционный двигатель 750Вт

Преобраз-ль	ASD-A2-0721-□			
Двигатель	ЕСМА-C10807□S ЕСМА-C10907□S			
Кабели	Без тормоза		С тормозом	
	3м	5м	3м	5м
	Кабель двигателя ASD-ABPW0003	Кабель двигателя ASD-ABPW0005	Кабель двигателя ASD-ABPW0103	Кабель двигателя ASD-ABPW0105
	Кабель энкодера ASD-ABEN0003	Кабель энкодера ASD-ABEN0005	Кабель энкодера ASD-ABEN0003	Кабель энкодера ASD-ABEN0005
Разъёмы	Силовые разъёмы ASDBCAPW0000		Силовые разъёмы ASDBCAPW0100	
	Разъёмы энкодера ASD-ABEN0000			

Преобразователь 750Вт и высокоинерционный двигатель 600Вт или среднеинерционный двигатель 500 Вт

Преобраз-ль	ASD-A2-0721-□			
Двигатель	ECMA-G11306□S ECMA-F11305□S			
Кабели	Без тормоза		С тормозом	
	3м	5м	3м	5м
	Кабель двигателя ASD-CAPW1003	Кабель двигателя ASD-CAPW1005	Кабель двигателя ASD-CAPW1103	Кабель двигателя ASD-CAPW1105
	Кабель энкодера ASD-CAEN1003	Кабель энкодера ASD-CAEN1005	Кабель энкодера ASD-CAEN1003	Кабель энкодера ASD-CAEN1005
Разъёмы	Силовые разъёмы ASD-CAPW1000			
	Разъёмы энкодера ASD-CAEN1000			

Преобразователь 1кВт и низкоинерционный двигатель 1кВт

Преобраз-ль	ASD-A2-1021-□			
Двигатель	ECMA-C11010□S			
Кабели	Без тормоза		С тормозом	
	3м	5м	3м	5м
	Кабель двигателя ASD-CAPW1003	Кабель двигателя ASD-CAPW1005	Кабель двигателя ASD-CAPW1103	Кабель двигателя ASD-CAPW1105
	Кабель энкодера ASD-CAEN1003	Кабель энкодера ASD-CAEN1005	Кабель энкодера ASD-CAEN1003	Кабель энкодера ASD-CAEN1005
Разъёмы	Силовые разъёмы ASD-CAPW1000			
	Разъёмы энкодера ASD-CAEN1000			

Преобразователь 1кВт и низкоинерционный двигатель 1кВт

Преобраз-ль	ASD-A2-1021-□			
Двигатель	ECMA-C10910□S			
Кабели	Без тормоза		С тормозом	
	3м	5м	3м	5м
	Кабель двигателя ASD-ABPW0003	Кабель двигателя ASD-ABPW0005	Кабель двигателя ASD-ABPW0103	Кабель двигателя ASD-ABPW0105
	Кабель энкодера ASD-ABEN0003	Кабель энкодера ASD-ABEN0005	Кабель энкодера ASD-ABEN0003	Кабель энкодера ASD-ABEN0005
Разъёмы	Силовые разъёмы ASDBCAPW0000		Силовые разъёмы ASDBCAPW0100	
	Разъёмы энкодера ASD-ABEN0000			

Преобразователь 1кВт и среднеинерционный двигатель 1кВт

Преобраз-ль	ASD-A2-1021-□			
Двигатель	ECMA-E11310□S			
Кабели	Без тормоза		С тормозом	
	3м	5м	3м	5м
	Кабель двигателя ASD-CAPW1003	Кабель двигателя ASD-CAPW1005	Кабель двигателя ASD-CAPW1103	Кабель двигателя ASD-CAPW1105
	Кабель энкодера ASD-CAEN1003	Кабель энкодера ASD-CAEN1005	Кабель энкодера ASD-CAEN1003	Кабель энкодера ASD-CAEN1005
Разъёмы	Силовые разъёмы ASD-CAPW1000			
	Разъёмы энкодера ASD-CAEN1000			

Преобразователь 1кВт и высокоинерционный двигатель 900Вт

Преобраз-ль	ASD-A2-1021-□			
Двигатель	ECMA-G11309□S			
Кабели	Без тормоза		С тормозом	
	3м	5м	3м	5м
	Кабель двигателя ASD-CAPW1003	Кабель двигателя ASD-CAPW1005	Кабель двигателя ASD-CAPW1103	Кабель двигателя ASD-CAPW1105
	Кабель энкодера ASD-CAEN1003	Кабель энкодера ASD-CAEN1005	Кабель энкодера ASD-CAEN1003	Кабель энкодера ASD-CAEN1005
Разъёмы	Силовые разъёмы ASD-CAPW1000			
	Разъёмы энкодера ASD-CAEN1000			

Преобразователь 1.5кВт и среднеинерционный двигатель 1.5кВт

Преобраз-ль	ASD-A2-1521-□			
Двигатель	ECMA-E11315□S			
Кабели	Без тормоза		С тормозом	
	3м	5м	3м	5м
	Кабель двигателя ASD-CAPW1003	Кабель двигателя ASD-CAPW1005	Кабель двигателя ASD-CAPW1103	Кабель двигателя ASD-CAPW1105
	Кабель энкодера ASD-CAEN1003	Кабель энкодера ASD-CAEN1005	Кабель энкодера ASD-CAEN1003	Кабель энкодера ASD-CAEN1005
Разъёмы	Силовые разъёмы ASD-CAPW1000			
	Разъёмы энкодера ASD-CAEN1000			

Преобразователь 2кВт и низкоинерционный двигатель 2кВт

Преобраз-ль	ASD-A2-2023-□			
Двигатель	ECMA-C11020□S			
Кабели	Без тормоза		С тормозом	
	3м	5м	3м	5м
	Кабель двигателя ASD-A2PW1003	Кабель двигателя ASD-A2PW1005	Кабель двигателя ASD-A2PW1103	Кабель двигателя ASD-A2PW1105
	Кабель энкодера ASD-CAEN1003	Кабель энкодера ASD-CAEN1005	Кабель энкодера ASD-CAEN1003	Кабель энкодера ASD-CAEN1005
Разъёмы	Силовые разъёмы ASD-CAPW1000			
	Разъёмы энкодера ASD-CAEN1000			

Преобразователь 2кВт и среднеинерционный двигатель 2кВт

Преобраз-ль	ASD-A2-2023-□			
Двигатель	ECMA-E11320□S			
Кабели	Без тормоза		С тормозом	
	3м	5м	3м	5м
	Кабель двигателя ASD-A2PW1003	Кабель двигателя ASD-A2PW1005	Кабель двигателя ASD-A2PW1103	Кабель двигателя ASD-A2PW1105
	Кабель энкодера ASD-CAEN1003	Кабель энкодера ASD-CAEN1005	Кабель энкодера ASD-CAEN1003	Кабель энкодера ASD-CAEN1005
Разъёмы	Силовые разъёмы ASD-CAPW1000			
	Разъёмы энкодера ASD-CAEN1000			

Преобразователь 2кВт и среднеинерционный двигатель 2кВт

Преобраз-ль	ASD-A2-2023-□			
Двигатель	ECMA-E11820□S			
Кабели	Без тормоза		С тормозом	
	3м	5м	3м	5м
	Кабель двигателя ASD-CAPW2003	Кабель двигателя ASD-CAPW2005	Кабель двигателя ASD-CAPW2103	Кабель двигателя ASD-CAPW2105
	Кабель энкодера ASD-CAEN1003	Кабель энкодера ASD-CAEN1005	Кабель энкодера ASD-CAEN1003	Кабель энкодера ASD-CAEN1005
Разъёмы	Силовые разъёмы ASD-CAPW2000			
	Разъёмы энкодера ASD-CAEN1000			

Преобразователь 3кВт и среднеинерционный двигатель 3кВт

Преобраз-ль	ASD-A2-3023-□			
Двигатель	ECMA-E11830□S			
Кабели	Без тормоза		С тормозом	
	3м	5м	3м	5м
	Кабель двигателя ASD-CAPW2003	Кабель двигателя ASD-CAPW2005	Кабель двигателя ASD-CAPW2103	Кабель двигателя ASD-CAPW2105
	Кабель энкодера ASD-CAEN1003	Кабель энкодера ASD-CAEN1005	Кабель энкодера ASD-CAEN1003	Кабель энкодера ASD-CAEN1005
Разъёмы	Силовые разъёмы ASD-CAPW2000			
	Разъёмы энкодера ASD-CAEN1000			

Преобразователь 3кВт и среднеинерционный двигатель 3кВт

Преобраз-ль	ASD-A2-3023-□			
Двигатель	ECMA-F11830□S			
Кабели	Без тормоза		С тормозом	
	3м	5м	3м	5м
	Кабель двигателя ASD-CAPW2003	Кабель двигателя ASD-CAPW2005	Кабель двигателя ASD-CAPW2103	Кабель двигателя ASD-CAPW2105
	Кабель энкодера ASD-CAEN1003	Кабель энкодера ASD-CAEN1005	Кабель энкодера ASD-CAEN1003	Кабель энкодера ASD-CAEN1005
Разъёмы	Силовые разъёмы ASD-CAPW2000			
	Разъёмы энкодера ASD-CAEN1000			

Преобразователь 4.5кВт и высокоинерционный двигатель 4.5кВт

Преобраз-ль	ASD-A2-4523-□			
Двигатель	ECMA-F11845□S			
Кабели	Без тормоза		С тормозом	
	3М	5М	3М	5М
	Кабель двигателя ASD-CAPW3203	Кабель двигателя ASD-CAPW3205	Кабель двигателя ASD-CAPW3303	Кабель двигателя ASD-CAPW3305
	Кабель энкодера ASD-CAEN1003	Кабель энкодера ASD-CAEN1005	Кабель энкодера ASD-CAEN1003	Кабель энкодера ASD-CAEN1005
Разъёмы	Силовые разъёмы ASD-CAPW2000			
	Разъёмы энкодера ASD-CAEN1000			

Преобразователь 5.5кВт и высокоинерционный двигатель 5.5кВт

Преобраз-ль	ASD-A2-5523-□			
Двигатель	ECMA-F11855□3			
Кабели	Без тормоза		С тормозом	
	3М	5М	3М	5М
	-	-	-	-
	Кабель энкодера ASD-CAEN1003	Кабель энкодера ASD-CAEN1005	Кабель энкодера ASD-CAEN1003	Кабель энкодера ASD-CAEN1005
Разъемы	Силовые разъемы ASD-CAPW4000			
	Разъемы энкодера ASD-CAEN1000			
	Разъемы тормоза ASD-CNBR1000			

Преобразователь 7.5кВт и высокоинерционный двигатель 7.5кВт

Преобраз-ль	ASD-A2-7523-□			
Двигатель	ECMA-F11875□3			
Кабели	Без тормоза		С тормозом	
	3М	5М	3М	5М
	-	-	-	-
	Кабель энкодера ASD-CAEN1003	Кабель энкодера ASD-CAEN1005	Кабель энкодера ASD-CAEN1003	Кабель энкодера ASD-CAEN1005
Разъемы	Силовые разъемы ASD-CAPW4000			
	Разъемы энкодера ASD-CAEN1000			
	Разъемы тормоза ASD-CNBR1000			

Преобразователь 11кВт и средне-/высокоинерционный двигатель 11кВт

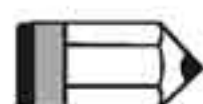
Преобразователь	ASD-A2-1B23-□
Средне-/высокоинерционный двигатель	ECMA-F1221B□3
Кабель питания двигателя (без тормоза)	-
Кабель питания двигателя (с тормозом)	-
Силовой разъем	ASD-CAPW4000
Кабель инкрементального энкодера	ASD-CAEN100X
Кабель абсолютного энкодера	ASD-A2EB100X
Разъем энкодера	ASD-CAEN1000

(X=3: длина кабеля 3 м; X=5: длина кабеля 5 м)

Преобразователь 15кВт и средне-/высокоинерционный двигатель 15кВт

Преобразователь	ASD-A2-1F23-□
Средне- /высокоинерционный двигатель	ECMA-L1221F□S
Кабель питания двигателя (без тормоза)	-
Кабель питания двигателя (с тормозом)	-
Силовой разъем	ASD-CAPW4000
Кабель инкрементального энкодера	ASD-CAEN100X
Кабель абсолютного энкодера	ASD-A2EB100X
Разъем энкодера	ASD-CAEN1000

(X=3: длина кабеля 3 м; X=5: длина кабеля 5 м)

**ПРИМЕЧАНИЕ**

- 1) Знак «□» в конце обозначения сервопреобразователя определяет опциональную конфигурацию (возможность работы в полном замкнутом контуре по положению, наличие порта CAN или расширение входов/выходов). Смотрите также расшифровку обозначения модели.
- 2) Знак «□» в конце обозначения серводвигателя определяет опциональную конфигурацию (наличие шпонки, встроенного тормоза и сальников).

■ Возможные комбинации сервопреобразователя, серводвигателя, кабелей и разъемов на напряжение 400В

Преобразователь 750Вт и низкоинерционный двигатель 400 или 750Вт

Преобраз-ль	ASD-A2-0743-□			
Двигатель	ECMA-J10604□S ECMA-J10807□S ECMA-J10907□S			
Кабели	Без тормоза		С тормозом	
	3М	5М	3М	5М
	Кабель двигателя ASD-ABPW0003	Кабель двигателя ASD-ABPW0005	Кабель двигателя ASD-ABPW0103	Кабель двигателя ASD-ABPW0105
	Кабель энкодера ASD-CAEN1003	Кабель энкодера ASD-CAEN1005	Кабель энкодера ASD-CAEN1003	Кабель энкодера ASD-CAEN1005
Разъемы	Силовые разъемы ASDBCAPW0000		Силовые разъемы ASDBCAPW0100	
	Разъемы энкодера ASD-ABEN0000			

Преобразователь 750Вт и среднеинерционный двигатель 500Вт

Преобраз-ль	ASD-A2-0743-□			
Двигатель	ECMA-K11305□S			
Кабели	Без тормоза		С тормозом	
	3М	5М	3М	5М
	Кабель двигателя ASD-CAPW1003	Кабель двигателя ASD-CAPW1005	Кабель двигателя ASD-CAPW1103	Кабель двигателя ASD-CAPW1105
	Кабель энкодера ASD-CAEN1003	Кабель энкодера ASD-CAEN1005	Кабель энкодера ASD-CAEN1003	Кабель энкодера ASD-CAEN1005
Разъемы	Силовые разъемы ASD-CAPW1000			
	Разъемы энкодера ASD-CAEN1000			

Преобразователь 1кВт и низкоинерционный двигатель 1кВт

Преобраз-ль	ASD-A2-1043-□			
Двигатель	ECMA-J10910□S			
Кабели	Без тормоза		С тормозом	
	3М	5М	3М	5М
	Кабель двигателя ASD-ABPW0003	Кабель двигателя ASD-ABPW0005	Кабель двигателя ASD-ABPW0103	Кабель двигателя ASD-ABPW0105
	Кабель энкодера ASD-CAEN1003	Кабель энкодера ASD-CAEN1005	Кабель энкодера ASD-CAEN1003	Кабель энкодера ASD-CAEN1005
Разъемы	Силовые разъемы ASDBCAPW0000		Силовые разъемы ASDBCAPW0100	
	Разъемы энкодера ASD-ABEN0000			

Преобразователь 1кВт и среднеинерционный двигатель 850Вт или 1кВт

Преобраз-ль	ASD-A2-1043-□			
Двигатель	ЕСМА-L11308□S ЕСМА-K11310□S			
Кабели	Без тормоза		С тормозом	
	3M	5M	3M	5M
	Кабель двигателя ASD-CAPW1003	Кабель двигателя ASD-CAPW1005	Кабель двигателя ASD-CAPW1103	Кабель двигателя ASD-CAPW1105
	Кабель энкодера ASD-CAEN1003	Кабель энкодера ASD-CAEN1005	Кабель энкодера ASD-CAEN1003	Кабель энкодера ASD-CAEN1005
Разъёмы	Силовые разъёмы ASD-CAPW1000			
	Разъёмы энкодера ASD-CAEN1000			

Преобразователь 1.5кВт и высокоинерционный двигатель 900Вт или среднеинерционный двигатель 1.3 или 1.5кВт или низкоинерционный двигатель 1.0кВт

Преобраз-ль	ASD-A2-1543-□			
Двигатель	ЕСМА-M11309□S ЕСМА-J11010□S ЕСМА-L11313□S ЕСМА-K11315□S			
Кабели	Без тормоза		С тормозом	
	3M	5M	3M	5M
	Кабель двигателя ASD-CAPW1003	Кабель двигателя ASD-CAPW1005	Кабель двигателя ASD-CAPW1103	Кабель двигателя ASD-CAPW1105
	Кабель энкодера ASD-CAEN1003	Кабель энкодера ASD-CAEN1005	Кабель энкодера ASD-CAEN1003	Кабель энкодера ASD-CAEN1005
Разъёмы	Силовые разъёмы ASD-CAPW1000			
	Разъёмы энкодера ASD-CAEN1000			

Преобразователь 2кВт и средне- или низкоинерционный двигатель 2кВт

Преобраз-ль	ASD-A2-2043-□			
Двигатель	ЕСМА-J11020□S ЕСМА-K11320□S			
Кабели	Без тормоза		С тормозом	
	3M	5M	3M	5M
	Кабель двигателя ASD-CAPW1203	Кабель двигателя ASD-CAPW1205	Кабель двигателя ASD-CAPW1303	Кабель двигателя ASD-CAPW1305
	Кабель энкодера ASD-CAEN1003	Кабель энкодера ASD-CAEN1005	Кабель энкодера ASD-CAEN1003	Кабель энкодера ASD-CAEN1005
Разъёмы	Силовые разъёмы ASD-CAPW1000			
	Разъёмы энкодера ASD-CAEN1000			

Преобразователь 2кВт и среднеинерционный двигатель 2кВт

Преобраз-ль	ASD-A2-2043-□			
Двигатель	ЕСМА-K11820□S			
Кабели	Без тормоза		С тормозом	
	3M	5M	3M	5M
	Кабель двигателя ASD-CAPW2203	Кабель двигателя ASD-CAPW2205	Кабель двигателя ASD-CAPW2303	Кабель двигателя ASD-CAPW2305
	Кабель энкодера ASD-CAEN1003	Кабель энкодера ASD-CAEN1005	Кабель энкодера ASD-CAEN1003	Кабель энкодера ASD-CAEN1005
Разъемы	Силовые разъемы ASD-CAPW1000			
	Разъемы энкодера ASD-CAEN1000			

Преобразователь 3кВт и среднеинерционный двигатель 3кВт

Преобраз-ль	ASD-A2-3043-□			
Двигатель	ЕСМА-J11330□S			
Кабели	Без тормоза		С тормозом	
	3M	5M	3M	5M
	Кабель двигателя ASD-CAPW1203	Кабель двигателя ASD-CAPW1205	Кабель двигателя ASD-CAPW1303	Кабель двигателя ASD-CAPW1305
	Кабель энкодера ASD-CAEN1003	Кабель энкодера ASD-CAEN1005	Кабель энкодера ASD-CAEN1003	Кабель энкодера ASD-CAEN1005
Разъемы	Силовые разъемы ASD-CAPW1000			
	Разъемы энкодера ASD-CAEN1000			

Преобразователь 3кВт и высокоинерционный двигатель 3кВт

Преобраз-ль	ASD-A2-3043-□			
Двигатель	ЕСМА-K11830□S			
Кабели	Без тормоза		С тормозом	
	3M	5M	3M	5M
	Кабель двигателя ASD-CAPW2203	Кабель двигателя ASD-CAPW2205	Кабель двигателя ASD-CAPW2303	Кабель двигателя ASD-CAPW2305
	Кабель энкодера ASD-CAEN1003	Кабель энкодера ASD-CAEN1005	Кабель энкодера ASD-CAEN1003	Кабель энкодера ASD-CAEN1005
Разъемы	Силовые разъемы ASD-CAPW2000			
	Разъемы энкодера ASD-CAEN1000			

Преобразователь 4.5кВт и высокоинерционный двигатель 4.5кВт

Преобраз-ль	ASD-A2-4543-□			
Двигатель	ЕСМА-L11845□S			
Кабели	Без тормоза		С тормозом	
	3M	5M	3M	5M
	Кабель двигателя ASD-CAPW2203	Кабель двигателя ASD-CAPW2205	Кабель двигателя ASD-CAPW2303	Кабель двигателя ASD-CAPW2305
	Кабель энкодера ASD-CAEN1003	Кабель энкодера ASD-CAEN1005	Кабель энкодера ASD-CAEN1003	Кабель энкодера ASD-CAEN1005
Разъёмы	Силовые разъёмы ASD-CAPW2000			
	Разъёмы энкодера ASD-CAEN1000			

Преобразователь 5.5кВт и высокоинерционный двигатель 5.5кВт

Преобраз-ль	ASD-A2-5543-□			
Двигатель	ЕСМА-L11855□3			
Кабели	Без тормоза		С тормозом	
	3M	5M	3M	5M
	Кабель двигателя ASD-CAPW2203	Кабель двигателя ASD-CAPW2205	Кабель двигателя ASD-CAPW2303	Кабель двигателя ASD-CAPW2305
	Кабель энкодера ASD-CAEN1003	Кабель энкодера ASD-CAEN1005	Кабель энкодера ASD-CAEN1003	Кабель энкодера ASD-CAEN1005
Разъёмы	Силовые разъёмы ASD-CAPW2000			
	Разъёмы энкодера ASD-CAEN1000			

Преобразователь 7.5кВт и высокоинерционный двигатель 7.5кВт

Преобраз-ль	ASD-A2-7543-□			
Двигатель	ECMA-L11875□3			
Кабели	Без тормоза		С тормозом	
	3М	5М	3М	5М
	Кабель двигателя ASD-CAPW3203	Кабель двигателя ASD-CAPW3205	Кабель двигателя ASD-CAPW3303	Кабель двигателя ASD-CAPW3305
	Кабель энкодера ASD-CAEN1003	Кабель энкодера ASD-CAEN1005	Кабель энкодера ASD-CAEN1003	Кабель энкодера ASD-CAEN1005
Разъемы	Силовые разъемы ASD-CAPW2000			
	Разъемы энкодера ASD-CAEN1000			

Преобразователь 11кВт и средне-/высокоинерционный двигатель 11кВт

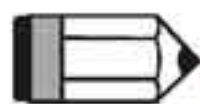
Преобразователь	ASD-A2-1B43-□
Средне-/высокоинерционный двигатель	ECMA-L1221B□3
Кабель питания двигателя (без тормоза)	-
Кабель питания двигателя (с тормозом)	-
Силовой разъем	-
Кабель инкрементального энкодера	ASD-CAEN100X
Кабель абсолютного энкодера	ASD-A2EB100X
Разъем энкодера	ASD-CAEN1000

(X=3: длина кабеля 3 м; X=5: длина кабеля 5 м)

Преобразователь 15кВт и средне-/высокоинерционный двигатель 15кВт

Преобразователь	ASD-A2-1F43-□
Средне-/высокоинерционный двигатель	ECMA-L1221F□3
Кабель питания двигателя (без тормоза)	-
Кабель питания двигателя (с тормозом)	-
Силовой разъем	-
Кабель инкрементального энкодера	ASD-CAEN100X
Кабель абсолютного энкодера	ASD-A2EB100X
Разъем энкодера	ASD-CAEN1000

(X=3: длина кабеля 3 м; X=5: длина кабеля 5 м)

**ПРИМЕЧАНИЕ**

- 1) Знак «□» в конце обозначения сервопреобразователя определяет опциональную конфигурацию (возможность работы в полном замкнутом контуре по положению, наличие порта CAN или расширение входов/выходов). Смотрите также расшифровку обозначения модели.
- 2) Знак «□» в конце обозначения серводвигателя определяет опциональную конфигурацию (наличие шпонки, встроенного тормоза и сальников).

НПО СТОИК

Прочие аксессуары

Аксессуары для всех моделей ASDA-A2	
Описание	Обозначение Delta
Разъём входов/выходов 50 конт. (CN1)	ASD-CN5C0050
Клеммный блок (для входов /выходов) с кабелем	ASD-BM-50A
Кабель связи по RS232 интерфейсу	ASD-CARS0003
Кабель связи, для подключения ASDA-A2 к компьютеру по USB	DOP-CAUSBAB
Кабель связи по CAN интерфейсу	UC-CMC005-01A/UC-CMC010-01A
Распределительный блок для сети CAN	TAP-CN03
Разъём RS-485	ASD-CNIE0B06
Тормозной резистор 400 Вт 40 Ом	BR400W040
Тормозной резистор 1 кВт 20 Ом	BR1K0W020
Тормозной резистор 3 кВт 5 Ом	BR1K5W005

Приложение В Проверка и обслуживание

Сервоприводы ASDA-A2 выполнены на основе современной технологии производства силовой электронной техники. Для обеспечения продолжительного срока службы необходимо соблюдать оптимальные условия эксплуатации и проводить периодическое обслуживание. Работы с сервоприводом должен выполнять только обученный и квалифицированный персонал. Перед любым началом работ необходимо обесточить сервопривод во избежание поражения электрическим током.



➤ *Перед проведением обслуживания сервопривода убедитесь, что напряжение питания отключено от устройства и силовые конденсаторы фильтра полностью разряжены!*

Основные проверки

После подачи напряжения питания на сервопривод светодиод заряда должен светиться, что означает готовность сервопривода к работе.

Проверка	Содержание проверки
Периодическая проверка	<ul style="list-style-type: none">● Периодически проверяйте крепление винтовых соединений, клемм, механическое соединение вала двигателя и крепление сервопривода. Вследствие вибраций и температурных изменений винтовые соединения могут быть ослаблены.● Убедитесь, что посторонние предметы и металлические части, вода или масло не попали внутрь или в вентиляционные отверстия сервопривода - это может привести к выходу устройства из строя.● Убедитесь в правильной установке сервопривода и в отсутствии воздействия вредных газов, металлической пыли и жидкости.● Убедитесь, что выполнены все рекомендации по электромонтажу и установке, в противном случае сервопривод может быть поврежден.
Проверка перед подачей питания	<ul style="list-style-type: none">● Убедитесь, что сервопреобразователь и серводвигатель не повреждены.● Убедитесь в наличие заземления.● Перед осуществлением любых подключений дождитесь (10 мин.) разряда конденсаторов фильтра.● Убедитесь, что все электрические соединения надежно изолированы.● Убедитесь, что все электрические соединения выполнены правильно.● Убедитесь в отсутствии металлических предметов или винтов, а также в отсутствии легковоспламеняющихся предметов внутри устройства.● Не размещайте легковоспламеняющиеся предметы рядом с радиатором или с тормозным резистором.● Убедитесь, что управление сервоприводом выключено.● При использовании электромагнитного тормоза убедитесь в его правильном подключении.● При необходимости используйте сетевой фильтр для снижения уровня помех.● Убедитесь в правильном подключении напряжения питания и двигателя.

Проверка	Содержание проверки
Проверка при работающем приводе	<ul style="list-style-type: none"> ● Убедитесь, что кабели проложены свободно и в процессе работы не подвергаются повреждению. ● Проверить отсутствие механических вибраций и шума. ● Убедитесь в правильной установке параметров сервопривода. ● Убедитесь в отсутствие самопроизвольного включения при останове. ● Проверьте состояние светодиодных индикаторов.

Обслуживание

- Хранение и эксплуатация устройства должны быть при соответствующих условиях.
- Необходимо периодически очищать корпус и поверхность устройства от грязи и пыли.
- Необходимо периодически проверять кабели и клеммы на отсутствие повреждений и коррозии.
- Не проводите разборку устройства при проведении обслуживания.
- Проводите чистку устройства с использованием пылесоса. Всегда содержите вентиляционные каналы и радиатор в чистоте для обеспечения лучшего отвода тепла.

Срок службы заменяемых частей

■ Конденсаторы фильтра

Характеристики силовых конденсаторов могут ухудшаться под воздействием пульсаций тока и условий окружающей среды. При соблюдении условий хранения и эксплуатации ресурс конденсаторов составляет около 10 лет.

■ Внутренние реле

Коммутационная стойкость реле при соблюдении условий эксплуатации составляет не менее 100 000 переключений.

■ Вентилятор охлаждения

Вентилятор охлаждения рассчитан на срок службы 2-3 года. Однако при появлении ненормального шума при работе вентилятора рекомендуется заменить его до окончания срока службы.